

KOMPLEKSAS (23-30)

STATYTOJAS (UŽSAKOVAS) AB „KELIŲ PRIEŽIŪRA“

STATYBOS VIETA GAMYKLOS G. 3, GARGŽDŲ M., KLAIPĖDOS RAJ. SAV.

PROJEKTO PAVADINIMAS GARAŽŲ PASKIRTIES PASTATO, GAMYKLOS G. 3, GARGŽDŲ M., KLAIPĖDOS RAJ. SAV., STATYBOS PROJEKTAS

STATINIO KATEGORIJA YPATINGASIS STATINYS

STATYBOS RŪŠIS NAUJA STATYBA




PROJEKTO DALIS STATINIO KONSTRUKCIJOS

PROJEKTO ETAPAS TECHNINIS PROJEKTAS

BYLOS ŽYMUO (23-30)-TP-SK

BYLOS NUMERIS IV

LAIDA 0

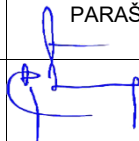
PROJEKTUOTOJAS	KVALIFIKACIJĄ PATVIRTINANČIO DOKUMENTO NR.	PAREIGOS	VARDAS, PAVARDĖ	PARAŠAS
UAB "Medstatyba"		Direktorius	Vytautas Stukas	
UAB "Medstatyba"	Atestato Nr. 1072	PV	Vytautas Stukas	
UAB "Medstatyba"	Atestato Nr. 33307	PDV	Aušra Bieliauskaitė	

STATINIO PROJEKTO DOKUMENTACIJOS SUDĖTIES ŽINIARAŠTIS

UŽSAKOVAS: AB „KELIŲ PRIEŽIŪRA“

PROJEKTO PAVADINIMAS: GARAŽŲ PASKIRTIES PASTATO, GAMYKLOS G. 3, GARGŽDŲ M., KLAIPĖDOS RAJ. SAV., STATYBOS PROJEKTAS.

BYLOS NR.	BYLOS ŽYMUO	PAVADINIMAS	PASTABOS
I	(23-30)-TP-BD	BENDROJI DALIS	
II	(23-30)-TP-SP	SKLYPO SUTVARKYMAS (SKLYPO PLANAS)	
III	(23-30)-TP-SA	STATINIO ARCHITEKTŪRA	
IV	(23-30)-TP-SK	STATINIO KONSTRUKCIJOS	
V	(23-30)-TP-VN	VANDENTIEKIS IR NUOTEKŲ ŠALINIMAS	
VI	(23-30)-TP-ŠVOK	ŠILDYMAS - VĒDINIMAS IR ORO KONDICIONAVIMAS	
VII	(23-30)-TP-ŠG	ŠILUMOS GAMYBA	
VIII	(23-30)-TP-E	ELEKTROTECHNIKA	
IX	(23-30)-TP-ER	ELEKTRONINIAI RYŠIAI (TELEKOMUNIKACIJOS)	
X	(23-30)-TP-AS	APSAUGINĖ SIGNALIZACIJA	
XI	(23-30)-TP-GSS	GAISRO APTIKIMAS IR SIGNALIZAVIMAS	
XII	(23-30)-TP-GS	GAISRINĖ SAUGA	
XIII	(23-30)-TP-SO	PASIRENGIMAS STATYBAI IR STATYBOS DARBŲ ORGANIZAVIMAS	
XIV	(23-30)-TP-KS	STATYBOS SKAIČIUOJAMOSIOS KAINOS NUSTATYMAS	

PROJEKTUOTOJAS	KVALIFIKACIJĄ PATVIRTINANČIO DOKUMENTO NR.	PAREIGOS	VARDAS, PAVARDĖ	PARAŠAS
UAB "Medstatyba"	Atestato Nr. 1072	PV	Vytautas Stukas	

TVIRTINU

Statytojas (Užsakovas)

Nekilnojamojo turto valdymo
ir priežiūros specialistas

Daromas Januška

2024-03-12

Data

**STATINIO PROJEKTAVIMO TECHNINĖ UŽDUOTIS
(TECHNINĖ SPECIFIKACIJA)**

Eil. Nr.	Pavadinimas	Reikalavimai
I. Bendra informacija apie pirkimo objektą		
1.	Statytojas (Užsakovas)	AB „KELIŲ PRIEŽIŪRA“
2.	Pirkimo objektas	<ul style="list-style-type: none"> Techninio projekto parengimas (į apimtį įeina projektavimo užduoties parengimas, projekto parengimas). Gauti visus reikiamus leidimus statybos darbams.
3.	Projekto pavadinimas.	Gražų paskirties pastato, Gamyklos g. 3, Gargždų m., Klaipėdos raj. sav., statybos projektas.
4.	Statinio (-ių) ar statinių grupės paskirtis ir bendrieji (techniniai ir paskirties) rodikliai.	Naujos statybos pastato paskirtis – Vadovaujantis STR 1.01.03:2017 „Statinių klasifikavimas“ – Negyvenamasis pastatas (5.1.2.). Pogrupis - garažų paskirties pastatai (7.7.) – pastatai, skirti transporto priemonėms laikyti ir (ar) remontuoti: automobilių garažai, antžeminės automobilių saugyklos, elingai, geležinkelio vagonų depai, autobusų ir troleibusų garažai, orlaivių angarai, laivų ir aerostato elingai ir panašiai);
5.	Statinio statybos rūšis.	- nauja statyba
6.	Statinio kategorija.	- ypatingasis.
7.	Projekto rengimo etapas.	- techninis projektas.
8.	Žemės sklypas	Registro Nr.: 55/23428. Adresas: Gamyklos g. 3, Gargždai Žemės sklypo kadastro numeris: 5520/0019:6; Žemės sklypo pagrindinė naudojimo paskirtis: Kita; Žemės sklypo naudojimo būdas: Pramonės ir sandėliavimo objektų teritorijos; Plotas: 2,3888 ha.
II. Perkamų projektavimo paslaugų apimtis		
9.	Projektavimo paslaugų apimtis:	
9.1.	projektavimo paslaugos	Projektas turi būti parengtas pagal STR 1.04.04:2017 „Statinio projektavimas, projekto ekspertizė“ reikalavimus. Statybos projekto apimtį ir detalumas turi būti pakankamas statytojo sumanymui suprasti, projekto ekspertizei atlikti, statinio statybos skaičiuojamajai kainai (privaloma) nustatyti, statybos rangovui parinkti, statybą leidžiančiam dokumentui gauti, statybos darbams atlikti. Privalomos parengti techninio projekto dalys: <ul style="list-style-type: none"> Bendroji; Sklypo sutvarkymas (sklypo planas); Architektūros; Konstrukcijų; Šildymo, vėdinimo ir oro kondicionavimo dalis;

		<ul style="list-style-type: none"> • Šilumos gamybos; • Vandentiekio ir nuotekų šalinimo; • Elektrotechnikos; • Elektroninių ryšių (telekomunikacijų); • Apsauginės signalizacijos; • Gaisrinės signalizacijos; • Gaisrinės saugos; • Pasirengimo statybai ir statybos darbų organizavimo; • Statybos skaičiuojamosios kainos nustatymo. <p>Priklausomai nuo statinio paskirties, statybos rūšies, turi būti parengtos visos būtinos tam statiniui pastatyti ir naudoti projekto dalys, kurių sprendiniai įgyvendintų esminius statinių, statinio architektūros, aplinkos, visuomenės sveikatos saugos, kraštovaizdžio, nekilnojamojo kultūros paveldo vertybių ir kitos apsaugos (saugos), trečiųjų asmenų interesų apsaugos, neįgaliųjų socialinės integracijos ir paskirties reikalavimus.</p>
9.2.	kitos paslaugos, susijusios su projektavimo paslaugomis	<p>Perkamos įprastos paslaugos, kurias projektuotojas privalo atlikti pagal Statybos įstatymo, Statybos techninio reglamento STR 01.04.04:2017 „Statinio projektavimas, projekto ekspertizė“; STR 1.05.01:2017 „Statybą leidžiantys dokumentai. Statybos užbaigimas. Statybos sustabdymas. Savavališkos statybos padarinių šalinimas. Statybos pagal neteisėtai išduotą statybą leidžiantį dokumentą padarinių šalinimas“ ir kitais įstatymais, reglamentuojančiais statinio saugos ir paskirties reikalavimus; teisės aktais, reglamentuojančiais esminius statinių reikalavimus ir statinio techninius parametrus pagal statinių ar statybos produktų charakteristikų lygius ir klases; kitais teisės aktais, normatyviniais statybos techniniais dokumentais, galiojančiais teritorijų planavimo dokumentais t. y. prisijungimo sąlygų užsakymas, sutikimų gavimas, projektinių pasiūlymų parengimas, projekto parengimas, projekto derinimų atlikimas, statybą leidžiančio dokumento gavimas, projekto pataisymas pagal statytojo pastabas, pagal šį projektą tikrinusių institucijų pastabas, taip pat projekto klaidų, pastebėtų statybos metu, taisymai.</p>
9.3	projekto vykdymo priežiūra	Vykdoma ypatingo statinio statybos metu.
10.	Paslaugų teikėjui pateikiamos dokumentų, reikalingų statinio (-ių) ar statinių grupės projekto dokumentams (toliau - projekto dokumentai) parengti, kopijos	<p>Statytojas pateiks šiuos dokumentus:</p> <ul style="list-style-type: none"> - teritorijų planavimo dokumentai, ištrauka (brėžinys) iš patvirtinto teritorijų planavimo dokumento ir sprendimas apie šio dokumento patvirtinimą (jeigu taikoma); - žemės sklypo teisinės registracijos Lietuvos Respublikos nekilnojamojo turto registre dokumentai arba žemės sklypo nuomos (panaudos) dokumentai (jeigu taikoma); - nekilnojamojo turto registro duomenų bazės išrašas; - teritorijos planas; - planuojama statinio vieta; - preliminarus patalpų išdėstymo planas; - tinklų planas; - žemes sklypo planas;
III. Reikalavimai projektavimo paslaugoms		
11.	Projekto rengimo dokumentams taikomi teisės aktai, normatyviniai	Projektavimo dokumentai turi atitikti norminių teisės aktų reikalavimus, o jais grindžiami sprendiniai suderinti su teritorijos infrastruktūros plėtra. Projekte negali būti naudojami konkretūs prekės ženklai, gamintojas, patentai ar pan., išskyrus

	<p>statybos techniniai dokumentai bei normatyviniai statinio saugos ir paskirties dokumentai.</p>	<p><i>atvejus, jeigu nurodoma, kad leidžiama teikti ir lygiaverčius sprendinius.</i></p> <p><i>Normatyviniai statybos techniniai dokumentai, privalomi visiems statybos dalyviams:</i></p> <ul style="list-style-type: none"> - LR statybos įstatymas; - Kultūros paveldo apsaugos įstatymas; - Želdynų įstatymas; - Kelių įstatymas; - STR 1.04.04:2017 „Statinio projektavimas, projekto ekspertizė“; - kiti statybos techniniai reglamentai (STR), - Vyriausybės įgaliotų institucijų teisės aktai - PTR, KTR, HN, elektros įrenginių įrengimo taisyklės, priešgaisriniai reikalavimai, saugos ir sveikatos reikalavimai ir kt. <p><i>Kiti normatyviniai statybos techniniai dokumentai, kaip statybos taisyklės, statinių naudojimo ir techninės priežiūros taisyklės, Lietuvos standartai, taip pat kaip Lietuvos standartai perimti Europos ir tarptautiniai standartai ir techniniai įvertinimai, , metodiniai nurodymai, rekomendacijos taikomi savanoriškai. Kai į juos pateikiamos nuorodos projektavimo ar rangos sutartyse, jie tampa privalomi sutartį sudariusioms šalims. Pasikeitus įstatymų ir kitų teisės aktų, reglamentuojančių perkamas paslaugas, nuostatoms ir reikalavimams, projektuotojas turi vykdyti sutartį pagal galiojančius teisės aktus, tačiau apie tai turi informuoti statytoją.</i></p>
12.	<p>Aplinkos, visuomenės sveikatos saugos, kraštovaizdžio, nekilnojamųjų kultūros paveldo vertybių, trečiųjų asmenų interesų apsaugos, saugomos teritorijos apsaugos ir kitos apsaugos (saugos).</p>	<p><i>Vadovautis normatyviniais statybos techniniais dokumentais.</i></p> <p><i>Projektiniai sprendiniai turi būti parengti atsižvelgiant į aplinkos, visuomenės sveikatos saugos, kraštovaizdžio, nekilnojamųjų kultūros paveldo vertybių, trečiųjų asmenų interesų apsaugos, kitos apsaugos.</i></p>
13.	<p>Techniniai, kokybiniai (estetiniai, komforto, energinio naudingumo, triukšmo lygio ir t.t.) reikalavimai.</p>	<p><i>Vadovautis normatyviniais statybos techniniais dokumentais.</i></p>
14.	<p>Esminiai funkciniai (paskirties), architektūros (estetinius), technologijos, techniniai, ekonominiai, kokybės, reikalavimai bei kiti rodikliai ir charakteristikos statiniui pagal sprendinių dalis:</p>	<p><i>Suprojektuoti garažų paskirties statinį su sanitariniu mazgu. Garažas skirtas kelių priežiūros technikai laikyti ir remontuoti. Projektuojamas garažas yra 24,70 metrų gylio ir 18 metrų pločio. Aukštis pastato viduje nuo ± 0 iki apatinės santvaros/sijos juostos turi būti parenkamas atsižvelgiant į tai, kad automobilio aukštis su krano pagalba maksimaliai į viršų iškeltomis jo detalėmis yra 4,5 m, plius 3-5 t keliamosios galios tiltinio krano gabaritai. Pastatą sudaro trys 6x22 metrų bokasai. Viename bokse (Boksas Nr. 1) suprojektuojama 18 metrų ilgio duobė (suprojektuojami pakeliami vartai priekyje ir gale (galiniai su rakinamomis durelėmis), antrame (Boksas Nr. 2) 14 metrų duobė technikai remontuoti. Tiltinis kranas iki 5 t keliamosios galios projektuojamas per visus tris boksus. Šiuose boksuose vyks</i></p>

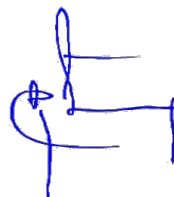
		<p>technikos remonto darbai. Vienas 6x22 metrų bokšas (Nr. 3) skirtas technikai laikyti, bokso gale patalpa suvirinimo darbams, tepalų laikymo patalpa. 6x22 metrų bokšas Nr. 2 skirtas technikai remontuoti, bokso gale įrengiama patalpa sandėliavimui ir elektrikui. Statinyje suprojektuojamas sanitarinis mazgas, administracinis kabinetas.</p> <p>Statinio fasadinėje pusėje suprojektuojami pakeliami apšiltinti automatiniai vartai - 3 vnt. 4,5 x 5 (plotis x aukštis). Viduriniai vartai su durelėmis. Sienose įrengiami langai natūraliam apšvietimui išgauti. Šiam statiniui suprojektuojamos šoninės durys patekimui į statinį iš teritorijos (Bokšą Nr. 1).</p> <p>Prie pastato galo projektuojamos žemesnės patalpos: siurblinė, kompresorinė, papildoma patalpa sandėliavimui (į kompresorinę patalpą patekimas iš statinio vidaus, į kitas patalpas iš lauko).</p> <p>Virš suvirinimo patalpos, tepalų laikymo patalpos, sandėlio Nr. 1 ir elektriko patalpos įrengiamos patalpos: sanitarinis mazgas (WC), sandėlis Nr. 3 ir administracinis kabinetas.</p> <p>Projekto sprendiniai atskiruose projekto dokumentuose (pagal viršenybę - techninėse specifikacijose, aiškinamuosiuose raštuose, brėžiniuose, sąnaudų kiekių žiniaraščiuose) neturi prieštarauti vieni kitiems.</p> <p>Jei projekto dokumentuose randama neatitikimų ar prieštaravimų, dokumentų viršenybė nustatoma taip:</p> <ul style="list-style-type: none"> - techninės specifikacijos; - aiškinamieji raštai; - brėžiniai; - sąnaudų kiekių žiniaraščiai.
14.1	sklypo sutvarkymo (sklypo plano):	<p>Sklypo plano dalis rengiama vadovaujantis STR1.04.04:2017 8 priedo antro skirsnio reikalavimais nustatytos sudėties ir detalumo.</p> <p>Projektuojamas privažiavimas prie pastatų.</p> <p>Vadovautis patvirtintais projektiniais pasiūlymais.</p>
14.2	architektūros daliai:	<p>Architektūros dalis rengiama vadovaujantis STR1.04.04:2017 8 priedo trečio skirsnio reikalavimais nustatytos sudėties ir detalumo.</p> <p>Architektūros spalviniai sprendiniai turi, atitikti patvirtinto įmonės firminio stiliaus spalvoms.</p> <p>Lietaus vandens nuvedimas išorinis.</p> <p>Vadovautis patvirtintais projektiniais pasiūlymais.</p>
14.3	konstrukcijų daliai:	<p>Konstrukcijų dalis rengiama vadovaujantis STR1.04.04:2017 8 priedo ketvirto skirsnio reikalavimais nustatytos sudėties ir detalumo. Visi sprendinius pagrindžiantys skaičiavimai privalo būti pateikti Statytojui (Užsakovui) atskiroje byloje.</p> <p>Pamatai projektuojami remiantis grunto tyrimais. Laikančios konstrukcijos – g/b kolonos, sienos – daugiasluoksnės plokštės, stogas – daugiasluoksnės plokštės.</p> <p>Grindų konstrukcija – pramoninės betoninės grindys.</p> <p>Vadovautis patvirtintais projektiniais pasiūlymais.</p>
14.4	vandentiekio ir nuotekų šalinimo daliai:	<p>Vandentiekio ir nuotekų šalinimo dalis rengiama vadovaujantis STR1.04.04:2017 8 priedo septinto skirsnio reikalavimais nustatytos sudėties ir detalumo. Vandentiekį ir nuotekų šalinimą projektuoti pagal tinklus eksploatuojančios organizacijos išduotas technines sąlygas.</p> <p>Boksuose suprojektuojamas nuotekų nuvedimas, kuris užtikrina, kad į aplinką nepatektų nuo mechanizmų nuvarvėjęs tepalas ar</p>

		<p><i>kuras, kiti chemikalai (aušinimo skystis, rūgštys), kad į atvirus vandens telkinius bei požeminius kanalizacijos tinklus nepatektų tepalais užterštas vanduo. Suprojektuojamas gamybinių nuotekų pajungimas į teritorijoje esamus tinklus, pajungimas prieš esamą naftos gaudyklę. Projektuojama priešgaisrinė sistema. Esamų tinklų, planuojamoje statinio vietoje, iškelimas (vandentiekis).</i></p>
14.5	šildymo, vėdinimo ir oro kondicionavimo daliai:	<p><i>Šildymo, vėdinimo ir oro kondicionavimo dalis rengiama vadovaujantis energetinio naudingumo projektavimo užduotimi, bei turi atitikti privalomiesiems projekto rengimo dokumentams ir tenkinti esminius statinio reikalavimus.</i></p> <p><i>ŠVOK sistemų poreikis:</i></p> <p><i>1. Patalpų vėdinimo intensyvumai (darbo metu):</i></p> <p><i>1.1. Garažų boksai $\leq 1,5 \text{ h}^{-1}$ per 1-ną val.</i></p> <p><i>1.2. Agregatų, suvirinimo ir elektrikų remonto baras $\leq 3,0 \text{ h}^{-1}$ per 1-ną val.</i></p> <p><i>1.3. Sandėlis $\leq 0,6 \text{ h}^{-1}$ per 1-ną val.</i></p> <p><i>1.4. Sandėlis (tepalų) $\leq 3,0 \text{ h}^{-1}$ per 1-ną val.</i></p> <p><i>2. Patalpų temperatūros šaltuoju metų laikotarpių (darbo metu):</i></p> <p><i>2.1. Garažų boksai (pagal Higienos normas)</i></p> <p><i>2.2. Sandėlis (pagal Higienos normas)</i></p> <p><i>2.3. Administracija ir buitinis blokas (pagal Higienos normas)</i></p> <p><i>2.4. Garažų boksuose vertinti lokaliai įvežamą šaltį į dirbtuves.</i></p> <p><i>2.5. Dirbtuvėse vertinti lokalius šilumos nuostolius dėl vartų atidarymų ir intensyvumų.</i></p> <p><i>3. Visų garažo dirbtuvių, plovyklų ir sandėlių oro užterštumo kategorijos - EHA 4</i></p> <p><i>4. Vietinės technologinės oro nutraukimo sistemos:</i></p> <p><i>4.1. Sistema: Fo-1 (suvirinimo ir abrazyvo KD, lydmetaliu fliuso) suvirinimo patalpa iki $450-2.000 \text{ m}^3/\text{val}$.</i></p> <p><i>4.2. Sistema: Fo-2,3,4 (išmetamosios dujos) garažų boksai iki $2.100 \text{ m}^3/\text{val}$.</i></p> <p><i>5. Technologinės oro tiekimo - kompensavimo sistemos:</i></p> <p><i>5.1. Pagrindė visoms vietinėms technologinėms oro nutraukimo sistemos planuojama orą kompensuoti patalpų vėdinimo sistemų ištraukimo kiekio mažinimu (jei užteks oro kiekio).</i></p> <p><i>6. Oro užuolaidų virš vartų poreikis:</i></p> <p><i>6.1. Garažo boksai lauko vartai – 4 kompl.</i></p> <p><i>7. Vėsinimo ir kondicionavimo sistemų poreikis (vasarą):</i></p> <p><i>7.1. Administracija – visas patalpas vėsinti ir kondicionuoti.</i></p>
14.6	šilumos gamybos daliai:	<p><i>Šilumos gamybos dalis rengiama vadovaujantis energetinio naudingumo projektavimo užduotimi, bei turi atitikti privalomiesiems projekto rengimo dokumentams ir tenkinti esminius statinio reikalavimus. Šilumos poreikis šildymo poreikiams (visoms patalpoms) ir šildymo būdas parenkamas pagal ŠVOK, atsižvelgiant į vėdinimo sistemas. Naudojami atsinaujinantys energijos šaltiniai.</i></p>
14.7	elektrotechnikos daliai:	<p><i>Elektrotechnikos dalis rengiama vadovaujantis STR1.04.04:2017 8 priedo dešimto skirsnio reikalavimais nustatytos sudėties ir detalumo.</i></p> <p><i>Elektros instaliacija projektuojama atvedant po žeme.</i></p> <p><i>Suprojektuojama elektros skydinės patalpa.</i></p> <p><i>Esamų tinklų, planuojamoje statinio vietoje, iškelimas (elektra).</i></p> <p><i>Pastato viduje projektuojama nauja elektros instaliacija ir paskirstymo skydai.</i></p> <p><i>Pastatui projektuojama aktyvinė žaibosauga ir įžeminimo</i></p>

		<p>įrenginys. <i>Pastate projektuojamas apšvietimas LED tipo šviestuvais.</i></p>
14.8	Elektroninių ryšių (telekomunikacijų) daliai:	<p><i>Projektuojamame pastate projektuojamas laidinis kompiuterinis tinklas. Kompiuterinis tinklas suvedamas į komutacinę spintą KS-1. Išoriniam duomenų perdavimo ryšiui užtikrinti projektuojamas mobilaus ryšio maršrutizatorius, kuris apjungiamas su komutacine spinta KS-1.</i> <i>Kompiuterinis tinklas turi palaikyti duomenų perdavimo technologijas iki 1 Gbps. Instaliuotas tinklas ir visos jo komponentės atskirai turi tenkinti ISO 11801 second edition 2002-09 standarto 6 kategorijos (ClassD). Vidinis horizontalus kompiuterinis tinklas atliekamas CAT 6 UTP vytos poros kabeliu, įrengiami 6 kategorijos RJ45 kištukiniai lizdai.</i> <i>Projektuojamame pastate bevielis (Wi-Fi) kompiuterinis tinklas neprojektuojamas.</i></p>
14.9	Gaisro aptikimo ir signalizavimo daliai:	<p><i>Projektuojamame pastate projektuojama adresinė gaisro aptikimo ir signalizavimo sistema. Administracinėse, buitinėse bei techninėse patalpose, koridoriuose projektuojami optiniai gaisro dūmų jutikliai. Evakuacijos keliuose ant sienų montuojami rankiniai pavojaus mygtukai (signalizatoriai), garso sirenos. Lauke įrengiamos šviesos ir garso sirenos.</i> <i>Gaisro aptikimo ir signalizavimo sistema aliarmo metu duoda signalą ventiliacijos sistemoms.</i> <i>Gaisro aptikimo ir signalizavimo sistema projektuojama vadovaujantis galiojančiomis taisyklėmis "Gaisro aptikimo ir signalizavimo sistemos. Projektavimo ir įrengimo taisyklės. 2012m.". Projektuojama gaisro aptikimo ir signalizavimo sistemos įranga turi atitikti Europos EN 54 standartą ir turi turėti eksploatacinių savybių deklaraciją.</i></p>
14.10	Apsauginės signalizacijos daliai:	<p><i>Projektuojamame pastate projektuojama apsauginė signalizacija nuo įsilaužimo. Apsauginei signalizacijai numatomas patalpų zonavimas, grupuojant patalpas į atskiras grupes. Atskiroms loginėms grupėms numatomi atskiri valdymo pulteliai, kurie būtų susieti su pagrindiniu valdymo pultu. Apsauginės signalizacija nuo įsilaužimo projektuojama šiuolaikinius standartus atitinkančių apsauginės signalizacijos sistemą. Signalizacijos įjungimas/išjungimas atliekamas kodo pagalba. Patalpų apsaugai numatomi judesio ir stiklo dūžio jutikliai. Langai, lauko durys papildomai apsaugomi magnetinių kontaktų pagalba. Valdymo pulteliai rodo sričių būsenas.</i> <i>Numatoma signalų perdavimo galimybė į pasirinktą apsaugos tarnybos pultą.</i></p>
15.	Statytojo (užsakovo) pasirinkta įranga:	<p>Elektrinis (trifazis) viensijinis atraminis tiltinis kranas su elektrine lynine tale (per visus tris boksus); keliamoji galia iki 5 t; kėlimo aukštis iki 5 m; bazė ~ 1,8 m; kelplotis ~ 12 m; valdomas pultu ant laido.</p>
16.	Nurodymai sprendinių derinimui, jų pritarimui ir pan.	<p><i>Prieš Užsakovui tvirtinant Projektą, pristatyti parengtą Projektą, pakomentuoti pagrindinius projektinius sprendinius bei nurodyti Projekto sprendinių atitiktį projektavimo užduočiai.</i></p>
17.	Reikalavimai projekto rengimo dokumentų kalbai (-oms).	<p><i>Projektas statybai Lietuvos Respublikoje rengiamas valstybine kalba.</i></p>

18.	Reikalavimai projekto rengimo dokumentų informinimui, sudėčiai ir pateikimui.	<ul style="list-style-type: none"> - pateikiamos 2 (dvi) projekto popierinės kopijos; - pateikiama viena kompiuterinė laikmena su įrašytu PDF formato dokumentu, kurį būtų galima peržiūrėti naudojantis Microsoft Office programine įranga ir įkelti į informacinę sistemą „Infostatyba“; - darbų kiekių žiniaraščiai rangovo parinkimui konkurso būdu. <p><i>Pastaba: Projekto originalą saugo Užsakovas.</i></p>
V. Projekto keitimai		
<i>Projektas keičiamas papildomos sutarties su projektuotoju ir Statytojo patvirtintos papildomos Techninės užduoties pagrindu. Projekto keitimus ir (ar) papildymus atlieka Projektą parengęs projektuotojas.</i>		

Projekto vadovas Vytautas Stukas (atestato Nr. 1073)



**PROJEKTO STATINIO KONSTRUKCIJŲ DALIES
BRĖŽINIŲ ŽINIARAŠTIS**

Eil. Nr.	Brėžinio Nr.	Lapo Nr.	Laida	Brėžinio pavadinimas
TEKSTINĖ DALIS				
1	- TP-SK- BŽ	6 lapai	0	Dokumentų žiniaraštis
2	- TP-SK- AR	36 lapai	0	Aiškinamasis raštas
3	- TP-SK- TS	48 lapai	0	Techninės specifikacijos
4	- TP-SK- Ž	12 lapai	0	Kiekių žiniaraščiai
GRAFINĖ DALIS				
5	- TP-SK-1	1 iš 3	0	POLIŲ PLANAS
6	- TP-SK-1	2 iš 3	0	POLIŲ PLANAS . GRĖŽTINIS PAMATAI. GP1
7	- TP-SK-1	3 iš 3	0	POLIŲ PLANAS . GRĖŽTINIS PAMATAI. GP 2
8	- TP-SK-2	1 iš 2	0	ROSTVERKŲ PLANAS
9	- TP-SK-2	2 iš 2	0	ROSTVERKŲ PLANAS . Elementų žiniaraštis
10	- TP-SK-3	1 iš 2	0	COKOLINIŲ PLOKŠČIŲ IŠDESTMAS
11	- TP-SK-3	2 iš 2	0	COKOLINIŲ PLOKŠČIŲ IŠDESTMAS . Elementų žiniaraštis
12	- TP-SK-4	1 iš 2	0	KOLONŲ IŠDESTMAS PLANAS
13	- TP-SK-4	2 iš 2	0	KOLONŲ IŠDESTMAS PLANAS
14	- TP-SK-5	1 iš 1	0	GARAŽO DEFORMACINIŲ SIULIŲ PLANAS
15	- TP-SK-6	1 iš 1	0	KLOJINIS DUOBĖS PLANAS TARP 1-5/B-C AŠIŲ, MEDŽIAGŲ ŽINIARAŠTIS
16	- TP-SK-7	1 iš 1	0	KLOJINIS DUOBĖS PLANAS TARP 1-6/A-B AŠIŲ, MEDŽIAGŲ ŽINIARAŠTIS
17	- TP-SK-8	1 iš 1	0	DUOBIŲ PJŪVIS 1-1
18	- TP-SK-9	1 iš 1	0	DUOBIŲ PJŪVIS 2-2
19	- TP-SK-10	1 iš 1	0	KARKASAS LK-1
20	- TP-SK-11	1 iš 1	0	DETALĖ A
21	- TP-SK-12	1 iš 1	0	GARAŽO GRINDŲ KONSTRUKCIJA
0	2024	Statybos leidimui, konkursui.		
LAIDA	IŠLEIDIMO DATA	LAIDOS STATUSAS. KEITIMO PRIEŽASTIS (JEI TAIKOMA)		
KVAL. PATV. DOK. NR.		UAB "MEDSTATYBA" Ateities g.10 08303. VILNIUS Tel.2613796	STATINIO PROJEKTO PAVADINIMAS GARAŽŲ PASKIRTIES PASTATO, GAMYKLOS G. 3, GARGŽDŲ M, KLAIPĖDOS RAJ. SAV., STATYBOS PROJEKTAS .	
1072	PV	V.Stukas	STATINIO NUMERIS IR PAVADINIMAS, DOKUMENTO PAVADINIMAS:	
33307	PDV	A.Bieliauskaitė	BRĖŽINIŲ ŽINIARAŠTIS	
	INŽ.	A.Vorobjov	Laida	
LT	STATYTOJAS IR (ARBA) UŽSAKOVAS: AB "KELIŲ PRIEŽIŪRA"		DOKUMENTO ŽYMUO: [23-30]-TP-SK -BŽ	Lapas
				Lapų
				1
				6

**PROJEKTO STATINIO KONSTRUKCIJŲ DALIES
BRĖŽINIŲ ŽINIARAŠTIS**

Eil. Nr.	Brėžinio Nr.	Lapo Nr.	Laida	Brėžinio pavadinimas
22	- TP-SK-13	1 iš 1	0	GRINDŲ SIŪLIŲ DETALĖS
23	- TP-SK-14	1 iš 1	0	LAIPTINĖS PLANAS, PJŪVIS A-A
24	- TP-SK-15	1 iš 1	0	LAIPTASIJA L1
25	- TP-SK-16	1 iš 1	0	LAIPTASIJA L1v
26	- TP-SK-17	1 iš 1	0	DETALĖ B
27	- TP-SK-18	1 iš 1	0	Rostverko Rs1 armavimas
28	- TP-SK-19	1 iš 1	0	Rostverko Rs2 armavimas
29	- TP-SK-20	1 iš 1	0	Rostverkas Rs3 armavimas
30	- TP-SK-21	1 iš 1	0	Intarpas
31	- TP-SK-22	1 iš 1	0	Intarpas
32	- TP-SK-23	1 iš 4	0	Kolona K-1. Klojinis
33	- TP-SK-23	2 iš 4	0	Kolona K-1. Klojinis
34	- TP-SK-23	3 iš 4	0	Kolona K-1. Klojinis
35	- TP-SK-23	4 iš 4	0	Kolona K-1. Klojinis
36	- TP-SK-24	1 iš 1	0	Kolona K-2. Klojinis
37	- TP-SK-25	1 iš 1	0	Kolona K-3. Klojinis
38	- TP-SK-26	1 iš 1	0	Kolona K-4. Klojinis
39	- TP-SK-27	1 iš 1	0	Kolona K-5. Klojinis
40	- TP-SK-28	1 iš 1	0	Kolona K-5.2. Klojinis
41	- TP-SK-29	1 iš 1	0	Kolona K-6. Klojinis
42	- TP-SK-30	1 iš 1	0	Kolona K-7. Klojinis
43	- TP-SK-31	1 iš 1	0	Kolona K-8. Klojinis
44	- TP-SK-32	1 iš 1	0	Kolona K-9. Klojinis
45	- TP-SK-33	1 iš 1	0	Kolona K-10. Klojinis
46	- TP-SK-34	1 iš 1	0	Kolona K-11. Klojinis

Objekto Nr.

[22-30]-TP-SK -BŽ

Lapas	Lapų	Laida
2	6	0

**PROJEKTO STATINIO KONSTRUKCIJŲ DALIES
BRĖŽINIŲ ŽINIARAŠTIS**

Eil. Nr.	Brėžinio Nr.	Lapo Nr.	Laida	Brėžinio pavadinimas
47	- TP-SK-35	1 iš 1	0	Kolona K-12. Klojinis
48	- TP-SK-36	1 iš 1	0	KOLONŲ KLOJININIAI PJŪVIAI
49	- TP-SK-37	1 iš 2	0	Kolonos padas
50	- TP-SK-37	2 iš 2	0	Kolonos padas
51	- TP-SK-38	1 iš 1	0	Kolonos galvena G-1
52	- TP-SK-39	1 iš 1	0	Kolonos kilpa PK-1
53	- TP-SK-40	1 iš 1	0	Kolonos kilpa PK-2
54	- TP-SK-41	1 iš 1	0	KOLONŲ KIAURYMIŲ DETALĖ KK-1
55	- TP-SK-42	1 iš 1	0	Cokolinė plokštė CP1
56	- TP-SK-43	1 iš 1	0	Cokolinė plokštė CP2
57	- TP-SK-44	1 iš 1	0	Cokolinė plokštė CP3
58	- TP-SK-45	1 iš 1	0	Cokolinė plokštė CP4
59	- TP-SK-46	1 iš 1	0	Cokolinė plokštė CP5
60	- TP-SK-47	1 iš 1	0	Cokolinė plokštė CP6
61	- TP-SK-48	1 iš 1	0	Cokolinės plokštės CP7, CP8,CP8v
62	- TP-SK-49	1 iš 1	0	Cokolinės plokštės CP9, CP10,CP10v
63	- TP-SK-50	1 iš 1	0	Cokolinė plokštė CP11
64	- TP-SK-51	1 iš 1	0	Vartų rėmai
65	- TP-SK-52	1 iš 1	0	Fasado rėmas FR1
66	- TP-SK-53	1 iš 1	0	Fasado rėmas FR2
67	- TP-SK-54	1 iš 1	0	Fasado rėmas FR3
68	- TP-SK-55	1 iš 1	0	Fasado rėmas FR6, FR7
69	- TP-SK-56	1 iš 1	0	Fasado rėmas FR4, FR5
70	- TP-SK-57	1 iš 1	0	ADMINISTRACINIŲ PATALPŲ SĄRAMŲ PERTVARŲ I AUKŠTO PLANAS
71	- TP-SK-58	1 iš 1	0	ADMINISTRACINIŲ PATALPŲ SĄRAMŲ PERTVARŲ II AUKŠTO PLANAS
72	- TP-SK-59	1 iš 1	0	I A. PERDANGOS SIJŲ IŠDĖSTYMAS

Objekto Nr.

[22-30]-TP-SK -BŽ

Lapas	Lapų	Laida
3	6	0

**PROJEKTO STATINIO KONSTRUKCIJŲ DALIES
BRĖŽINIŲ ŽINIARAŠTIS**

Eil. Nr.	Brėžinio Nr.	Lapo Nr.	Laida	Brėžinio pavadinimas
73	- TP-SK-60	1 iš 1	0	I A. PERDANGA
74	- TP-SK-61	1 iš 1	0	SIJA RL1.1
75	- TP-SK-62	1 iš 1	0	SIJA RL1.2
76	- TP-SK-63	1 iš 1	0	SIJA RT1.1
77	- TP-SK-64	1 iš 1	0	SIJA RT1.2
78	- TP-SK-65	1 iš 1	0	SIJA RL1.3
79	- TP-SK-66	1 iš 1	0	SIJA RL1.4
80	- TP-SK-67	1 iš 1	0	SIJA S1
81	- TP-SK-68	1 iš 1	0	SIJA S2
82	- TP-SK-69	1 iš 1	0	II A. RYGĖLIAI
83	- TP-SK-70	1 iš 1	0	II A. PERDANGOS SIJŲ IŠDĖSTYMAS
84	- TP-SK-71	1 iš 1	0	SIJA RL2.1
85	- TP-SK-72	1 iš 1	0	SIJA RL2.2
86	- TP-SK-73	1 iš 1	0	SIJA RL2.3
87	- TP-SK-74	1 iš 1	0	SIJA RL2.4
88	- TP-SK-75	1 iš 1	0	VERTIKALUS IŠDĖSTYMAS COKOLIO MAZGAS
89	- TP-SK-76	1 iš 3	0	PLOKŠČIŲ TVIRTINIMAS PRIE GELŽBETONINĖS KOLONOS HORIZONTALUS MONTAVIMAS
90	- TP-SK-76	2 iš 3	0	PLOKŠČIŲ TVIRTINIMAS PRIE GELŽBETONINĖS KOLONOS HORIZONTALUS MONTAVIMAS
91	- TP-SK-76	3 iš 3	0	PLOKŠČIŲ TVIRTINIMAS PRIE GELŽBETONINĖS KOLONOS HORIZONTALUS MONTAVIMAS
92	- TP-SK-77	1 iš 1	0	VARTŲ MAZGAS
93	- TP-SK-78	1 iš 1	0	VERTIKALUS IŠDĖSTYMAS LANGO MAZGAS
94	- TP-SK-79	1 iš 1	0	STOGINĖS IR SIENINĖS "SANDWICH" SUJUNGIMO MAZGAS
95	- TP-SK-80	1 iš 1	0	TVIRTINIMAS PRIE KONSTRUKCIJOS SU HORIZONTALIŲ PLOKŠČIŲ SUJUNGIMŲ
96	- TP-SK-81	1 iš 1	0	STOGO KRAIGAS
97	- TP-SK-82	1 iš 1	0	KARNIZO MAZGAS

Objekto Nr.

[22-30]-TP-SK -BŽ

Lapas	Lapų	Laida
4	6	0

**PROJEKTO STATINIO KONSTRUKCIJŲ DALIES
BRĖŽINIŲ ŽINIARAŠTIS**

Eil. Nr.	Brėžinio Nr.	Lapo Nr.	Laida	Brėžinio pavadinimas
98	- TP-SK-83	1 iš 1	0	Parapeto įrengimo detalė
99	- TP-SK-84	1 iš 1	0	STOGO DANGOS PRIJUNGIMAS TVIRTINIMAS PRIE "SANDWICH" SIENOS
100	- TP-SK-85	1 iš 1	0	Pastato pjūvis 1-1
101	- TP-SK-86	1 iš 1	0	Pastato pjūvis 2-2
102	- TP-SK-87	1 iš 1	0	Įšklotinė 6 ašyje
103	- TP-SK-88	1 iš 1	0	GRINDŲ ANT GRUNTO KONSTRUKCIJOS SUJUNGIMAS SU VERTIKALEIS PAVIRŠIAIS
104	- TP-SK-89	1 iš 1	0	GRINDŲ ANT PERDANGOS KONSTRUKCIJOS SUJUNGIMAS SU VERTIKALEIS PAVIRŠIAIS
105	- TP-SK-90	1 iš 1	0	ADMINISTRACINĖS PATALPOS GRINDŲ KONSTRUKCIJA
106	- TP-SK-91	1 iš 1	0	ADMINISTRACINĖS PATALPOS GRINDŲ KONSTRUKCIJA DRĖGNOSE PATALPOSE KONSTRUKCIJA
107	- TP-SK-92	1 iš 1	0	Lango angokraščių įrengimo mazgai
108	- TP-SK-93	1 iš 1	0	Administracinės patalpos sienos iš vidaus apšiltinimas
109	- TP-SK-94	1 iš 1	0	Administracinės patalpos perdangos papildomas apšiltinimas
110	- TP-SK-95	1 iš 1	0	Cokolio detalė
111	- TP-SK-96	1 iš 1	0	Stogo šiltinimas ties įlaja
112	- TP-SK-97	2 iš 2	0	KOLONŲ PRINCIPINIS ARMAVIMAS
113	- TP-SK-98	1 iš 1	0	Principinis kolonų gėmbių armavimas
114	- TP-SK-99	1 iš 1	0	INKARINIŲ VARŽTŲ PRIRIŠIMAS
115	- TP-SK-100	1 iš 1	0	PLOKŠČIŲ INKARAVIMAS IŠ ŠONO "1"
116	- TP-SK-101	1 iš 1	0	SURENKAMŲ KONSTRUKCIJŲ MONTAVIMO MAZGAI, PERDANGOS INKARAVIMAS ANT RYGĖLIO
117	- TP-SK-102	1 iš 1	0	SURENKAMŲ KONSTRUKCIJŲ MONTAVIMO MAZGAI, PERDANGOS INKARAVIMAS PER TUŠTUMĄ
118	- TP-SK-103	1 iš 1	0	Mūrinės pertvaros inkaravimas prie kolonos
119	- TP-SK-104	1 iš 1	0	Pertvaros tvirtinimo schemą

Objekto Nr.

[22-30]-TP-SK -BŽ

Lapas	Lapų	Laida
5	6	0

**PROJEKTO STATINIO KONSTRUKCIJŲ DALIES
BRĖŽINIŲ ŽINIARAŠTIS**

Eil. Nr.	Brėžinio Nr.	Lapo Nr.	Laida	Brėžinio pavadinimas
120	- TP-SK-105	1 iš 1	0	Kelio krano tvirtinimas
121	- TP-SK-106	1 iš 1	0	Cokolio plokštes tvirtinimas
122	- TP-SK-107	1 iš 1	0	Stogo tvorelės tvirtinimas
123	- TP-SK-108	1 iš 1	0	Stogo tvorelės tvirtinimas iš šono

Objekto Nr.

[22-30]-TP-SK -BŽ

Lapas	Lapų	Laida
6	6	0

AIŠKINAMASIS RAŠTAS

Statybinė – konstrukcinė dalis

1. PAGRINDINIAI PROJEKTAVIMO BEI STATYBOS DUOMENYS

Statinio projekto pavadinimas:	GARAŽŲ PASKIRTIES PASTATO, GAMYKLOS G. 3, GARGŽDŲ M., KLAIPĖDOS RAJ. SAV., STATYBOS PROJEKTAS.
Užsakovas:	AB „KELIŲ PRIEŽIŪRA“
Projekto rengimo etapas:	TECHNINIS PROJEKTAS
Projekto dalis:	STATINIO KONSTRUKCIJOS
Statybos rūšis:	NAUJA STATYBA
Bylos žymuo:	[23-30]-TP-SK
Laida:	0

2. BENDROJI DALIS

Projekto rengimo pagrindas

- projektavimo rangos sutartimi;
- projektavimo užduotimi;
- projekto architektūrinės dalies sprendiniais;
- inžinierinių – geologinių tyrinėjimų ataskaita
- pastato energinio naudingumo projektavimo ataskaita;
- kitų projekto dalių sprendiniais
- normatyviniais statybos dokumentais.

Reikalavimai projekto ekspertizei:


Projekto ekspertizė privaloma.

Statinio kategorija:

Ypatingas statinys

3. RYŠIS SU KITAIŠ OBJEKTO PROJEKTAIS

Vykdamas projektavimą buvo atsižvelgta į kitus parengtus pastato projektus

0	2024	Statybos leidimui, konkursui.			
LAIDA	IŠLEIDIMO DATA	LAIDOS STATUSAS. KEITIMO PRIEŽASTIS (JEI TAIKOMA)			
KVAL. PATV. DOK. NR.		UAB MEDSTATYBA Ateities g. 10 08303, VILNIUS Tel. 2613796	STATINIO PROJEKTO PAVADINIMAS GARAŽŲ PASKIRTIES PASTATO, GAMYKLOS G. 3, GARGŽDŲ M., KLAIPĖDOS RAJ. SAV., STATYBOS PROJEKTAS.		
1072	PV	V. STUKAS	STATINIO NUMERIS IR PAVADINIMAS, DOKUMENTO PAVADINIMAS	LAIDA	
33307	PDV	A. BELIAUSKAITĖ		0	
			AIŠKINAMASIS RAŠTAS		
LT	STATYTOJAS IR (ARBA) UŽSAKOVAS AB „Kelių priežiūra“		DOKUMENTO ŽYMUO (23-30)-TP-SK-AR	LAPAS 1	LAPŲ 37

4. **NORMATYVINIAI STATYBOS DOKUMENTAI**

PRIVALOMŲJŲ IR PAGRINDINIŲ NORMATYVINIŲ DOKUMENTŲ, KURIŲ PAGRINDU
PARENGTAS PROJEKTAS, SĄRAŠAS

1. 1996 03 19, Nr.I-1240 LR Statybos įstatymas
2. 2010-12-07, Nr. 1-338 Gaisrinės saugos pagrindiniai reikalavimai
3. STR 1.01.08:2002 Statinio statybos rūšys.
4. STR 1.01.03:2017 Statinių klasifikavimas.
5. STR 1.04.04:2017 Statinio projektavimas, projekto ekspertizė
6. STR 1.05.01:2017 Statybą leidžiantys dokumentai. Statybos užbaigimas. Statybos sustabdymas. Savavališkos statybos padarinių šalinimas. Statybos pagal neteisėtai išduotą statybą leidžiantį dokumentą padarinių šalinimas
7. STR 1.06.01:2016 Statybos darbai. Statinio statybos priežiūra
8. STR 2.01.01-06:1999-2008 Esminiai statinio reikalavimai
9. STR 2.01.07:2003 Pastatų vidaus ir išorės apsauga nuo triukšmo
10. STR 2.02.01:2004 Gyvenamieji pastatai
11. STR 2.05.03:2003 Statybinių konstrukcijų projektavimo pagrindai.
12. STR 2.01.01(1):2005 ESMINIS STATINIO REIKALAVIMAS „MECHANINIS ATSPARUMAS IR PASTOVUMAS“
13. STR 2.01.01 (2):1999 “Esminiai statinio reikalavimai. Gaisrinė sauga” patvirtintas Lietuvos Respublikos aplinkos ministro 1999 m. gruodžio 27 d. įsakymu Nr. 422 (Žin., 2000, Nr. 17-424).
14. STR 2.05.04:2003 Poveikiai ir apkrovos
15. STR 2.05.09:2005 Mūrinių konstrukcijų projektavimas
16. STR 2.05.05:2005 Betoninių ir gelžbetoninių konstrukcijų projektavimas
17. STR 2.05.08:2005 „Plieninių konstrukcijų projektavimas. Pagrindinės nuostatos“
18. STR 2.05.21:2016 „GEOTECHNINIS PROJEKTAVIMAS“
19. STR 2.01.02:2016 „PASTATŲ ENERGINIO NAUDINGUMO PROJEKTAVIMAS IR SERTIFIKAVIMAS,„
20. STR 2.04.01:2018 "PASTATŲ ATITVAROS. SIENOS, STOGAI, LANGAI IR IŠORINĖS ĮĖJIMO DURYS“
21. STR 2.05.13:2004 Statinių konstrukcijos grindys
22. RSN 156-94 Statybinė klimatologija
23. LST 1516:1998 Statinio projektas. Bendrieji įforminimo reikalavimai
24. LST EN 1990:2004 „Eurokodas. Konstrukcijų projektavimo pagrindai“
25. LST EN 1536:2011 Specialiųjų geotechnikos darbų atlikimas. Gręžtiniai poliai
26. LST EN 206-1 Betonas. 1 dalis Techniniai reikalavimai, savybės, gamyba ir atitiktis
27. LST EN ISO 12944 – 2:2000 Dažai ir lakai. Plieninių konstrukcijų apsauga nuo korozijos apsauginėmis dažų sistemomis. 2-oji dalis. Aplinkos klasifikacija“ (ISO 12944 – 2:1998)
28. LST EN 1997-1:2005/NA:2012 Eurokodas 7. Geotechninis projektavimas. 1 dalis. Pagrindinės taisyklės
29. LST EN 1992-1-2:2005 Eurokodas2 . Gelžbetoninių konstrukcijų projektavimas. 1-2 dalis. Bendrosios taisyklės . Konstrukcijų elgsenos ugnyje skaičiavimas

Šių leidinių publikacija turi būti paskutinės redakcijos, priedai turi būti įsigalioję šio aiškinamojo rašto išleidimo dieną, jei nenurodyta kitaip.

DOKUMENTO ŽYMUO	LAPAS	LAPŲ	LAIDA
(23-30)-TP-SK-AR	2	37	0

5. KLIMATINIAI DUOMENYS (pagal RSN 156-94, artimiausia Klaipėdos stebėjimo stoties duomenys), (išlas pateiktas pagal Šilutės duomenys):

- Vidinė metinė oro temperatūra: +7
- Absoliutus oro temperatūros maksimumas: +34
- Absoliutus oro temperatūros minimumas: 33,4
- Santykinis drėgnumas: 81%
- Vidutinis kritulių kiekis per metus: 735mm
- Maksimalus žemės įšalo gylis 79cm(galimas karta per 10 metų), 108cm(galimas 1karta per 50 metų)

6. GEOLOGIJOS IR HIDROGEOLOGIJOS DUOMENYS

Tyrimai atlikti UAB „GEOPRA“. Inžinierius geologas – D. Šiupšinskas,

Tyrimų išvados:

1. Projektuojamo pastato statybos aikštelė iki 1,8 – 4,2 m gylio padengta piltiniu gruntu (tIV), kuris sudarytas iš smėlio molingo, su žvirgždu, gargždu, smėlingo mažo plastiškumo molio, su juodžemio priemaiša, o gr.1 su durpės priemaiša. Viršutinė dalis yra patankinta. Piltinis gruntas (IGS1) pagal tankumo laipsnį yra nevienalytis. Jo zondo kūgio sprauda (q_c) svyruoja nuo 0,5 – 46,1 MPa, ($q_{c.k.vid} = 8,1$ MPa), todėl pamatų pagrindu negali būti. Prieš įrengiant grindis reikėtų numatyti reikiamus projektinius sprendimus, kad išvengtų deformacijų.
2. Silpnas moreninis smėlingas mažo plastiškumo molis (IGS5) pasižymi silpnomis fizikinėmis mechaninėmis savybėmis ($q_{c.k.vid} = 1,2$ MPa), todėl pamatų pagrindu negali būti. Projektuojant polinius pamatus aukščiau silpno moreninio smėlingo mažo plastiškumo molio (IGS5), slūgsančio gr.1; 7,6 – 8,0 m gylio intervale (storis siekia 0,4 m), reikia įvertinti jo įtaką projektuojamo pastato pamatų nuosėdžiams.
3. Projektuojant polinius pamatus, jų laikomąją gebą skaičiuoti pagal statinio zondavimo duomenis. Statybos aikštelėje sutinkami gruntai, pagal savo litologines ir stiprumines savybes geologiniame pjūvyje yra ganėtinai kaitūs, todėl gręžtinių polinių pamatų įgilinimą reikėtų parinkti pagal numatomas projektines apkrovas, tačiau jų įrengimas be apsauginio vamzdžio, dėl ganėtinai didelio piltinio grunto storio, smėlio vandeningumo ir vandeningo smėlio lėšių neįmanomas, reikėtų projektuoti CFA tipo (betonas paduodamas per gražto vidurį) gręžtinius poliūs. Spraustinių polių įrengimas nerekomenduojamas dėl galimos vibracijos įtakos gretimai esantiems pastatams.
4. Požeminis, vanduo sutiktas visame plote 1,2 – 1,8 m gylyje nuo esamo žemės paviršiaus. Vanduo yra piltiniame grunte, tolygiai išrūšiuotame smėlyje ir moreniniame smėlingame mažo plastiškumo molyje esančiuose smėlio lėšiuose. Sniego tirpsmo metu ir po ilgalaikių liūčių piltiniame grunte, vandens lygis gali pakilti.
5. Pastato pamatų įrengimo laikotarpiu, molinį gruntą esantį po jais, būtina apsaugoti nuo išbrinkimo, sušalimo ir išdžiūvimo.

Požeminis, vanduo sutiktas visame plote 1,2 – 1,8 m gylyje nuo esamo žemės paviršiaus. Vanduo yra piltiniame grunte, tolygiai išrūšiuotame smėlyje ir moreniniame smėlingame mažo plastiškumo molyje esančiuose smėlio lėšiuose.

DOKUMENTO ŽYMUO	LAPAS	LAPŲ	LAIDA
(23-30)-TP-SK-AR	3	37	0

7. APKROVOS PAGAL STR 2.05.04:2003 „POVEIKIAI IR APKROVOS“

Sudarant skaičiuojamąją schemą apkrovos nagrinėjamos pagal tokius pobūdžius:

- pagal poveikio konstrukcijai pobūdį visos apkrovos yra statinės;
- pagal poveikio konstrukcijai laiką visos apkrovos yra suskirstytos į nuolatinės (konstrukcijų savasis svoris, technologiniai įrenginiai) ir laikinas (naudojimo, sniegas, vėjas);
- pagal pridėjimo prie konstrukcijos vietą apkrovos suskirstytos:
 - išskirstytas į ploto vienetą;
 - išskirstytos į ilgio vienetą;
 - koncentruotos.

Pastas priklauso I-am sniego ir II-am vėjo apkrovos rajonui

Priimamos apkrovos ir poveikiai

Poveikio pavadinimas	Charakterinė apkrovos reikšmė (jei nenurodyta kitaip - kN)
<u>Nuolatiniai poveikiai</u>	
<u>Nuolatinės apkrovos</u>	
Konstrukcijų svoris	Pagal faktą
<u>Kintamieji poveikiai</u>	
<u>Naudojimo apkrovos:</u>	
Įstaigų plotai (B1 kategorija)	
- perdangos	2.0kPa
- laiptų	2.0kPa
-grindų ant grunto apkrova	15kPa
Eismo ir stovėjimo plotai pastatuose G kategorijos (30 kN < bendrasis transporto priemonės svoris ≤160 kN)	5kPa, 90kN
<u>Sniego apkrovos</u>	
I-am sniego rajonas. Sniego apkrova į horizontalų paviršių	1,2kPa
<u>Vėjo apkrovos:</u>	
II vėjo rajonas. Vėjo apkrova (28m/s vėjo greitis)	0,49kPa
Įranga:	
Saulės moduliai	0,5kPa
<u>Ypatinji poveikiai:</u>	
nėra	

DOKUMENTO ŽYMUO (23-30)-TP-SK-AR	LAPAS	LAPŲ	LAIDA
	4	37	0

Savasis konstrukcijų svoris:

Dujų silikato/ akyto betono plytų mūro konstrukcijų	– $\rho = 500 \text{ kg/m}^3$
Silikatinių plytų	– $\rho = 1800 \text{ kg/m}^3$
Armuotas betonas	– $\rho = 2500 \text{ kg/m}^3$
Metalinių konstrukcijų	– $\rho = 7850 \text{ kg/m}^3$

Apskaičiuojant skaičiuotinas apkrovų reikšmes, charakteristinės reikšmės dauginamos iš dalinių patikimumo koeficientų ir apskaičiuojama naudojant supaprastintas poveikių efektų skaičiuojamuosius derinius.

Skaičiavimams taikomas Saugos ribinis būvis.

Apskaičiuojant poveikius į konstrukcijas buvo nagrinėtas šis apkrovų derinys:

Poveikis	Derinys1
Nuolatiniai poveikiai	1,35
Naudojimo apkrova	1,3
Vėjo apkrova	1,3
Sniego apkrova	1,3

Vėjo apkrovos:

Vietovės tipas : B

Statinio matmenys $h=9.9\text{m}$

$$v_{\text{ref}}=28\text{m/s}\cdot 1.04=30\text{m/s}$$

Ataskaitinis vėjo slėgis:

$$\rho=1,25\text{kg/m}^3$$

$$q_{\text{ref}}=(1.25/2)\cdot 28^2=490\text{N/m}^2=0.49\text{kN/m}^2$$

Koeficientas, įvertinantis vėjo slėgio pokytį pagal aukštį, B tipo vietai:

Kai $z=9.9\text{m}$, $c(z)=0.65$

Priešvėjinis $c_e=0,8$;

Stogas $c_{e1}=-0,6$;

pavėjinis $c_{e2}=-0.5$;

sienu pakraščiai $c_e=-2,0$;

sienu kampai $c_e=-3,0$

Slėgio į išorini paviršiaus dedamoji:

$$w_{\text{me1}}=0.49\cdot 0.8\cdot 0.65=0.255\text{kN/m}^2(\text{priešvėjinis});$$

$$w_{\text{me2}}=0.49\cdot (-0,6)\cdot 0.65=-0.19\text{kN/m}^2(\text{stogas});$$

$$w_{\text{me3}}=0.49\cdot (-0,5)\cdot 0.65=0.16\text{kN/m}^2(\text{priešvėjinis});$$

Parenkant sandvič plokštes ir jų tvirtinimą būtina įvertinti padidintas vėjo apkrovas pastato pakraščiuose ir kampuose

DOKUMENTO ŽYMUO	LAPAS	LAPŲ	LAIDA
(23-30)-TP-SK-AR	5	37	0

Kartu veikiančioms kintamiesiems poveikiams koeficientas ψ_0 :

Sniego apkrovai $\psi_0=0.7$;

Vėjo apkrovai $\psi_0=0.6$.

Apkrovos statybos metu.

Statybos metu atsirandančios apkrovos nuo statybinių mechanizmų, medžiagų sandėliavimo ir kt. neturi viršyti pagrindinių laikančiųjų konstrukcijų apkrovų, kurios betarpiškai veikia jas. Skaičiuojant surenkamas konstrukcijas ar jų elementus poveikiams, atsirandantiems jas keliant, transportuojant ar montuojant, apkrova nuo savojo svorio yra dauginama iš dinaminio poveikio koeficiento, kuris yra:

- transportuojant – 1,60;
- keliant ir montuojant – 1,40.

Turi būti įvertintas ir apkrovos dalinis patikimumo koeficientas.

Kitos apkrovos:

Apledėjimo apkrovos neįvertintos.

Dinaminės ir vibracinės apkrovos neįvertintos.

8. STATINIO IR JO KONSTRUKCIJŲ SVARBUMO KLASĖ, ILGAAMŽIŠKUMAS, GALIMŲ DEFORMACIJŲ LEISTINI DYDŽIAI:

Projektuojamas statinys pagal patikimumą ir paskirtį priskiriamas pagal STR 2.05.03:2003

Patikimumo klasė	Patalpos ar statinio paskirtis (nustatoma atsižvelgiant į žmonių susitelkimą ir patalpos ar statinio svarbą) Pastatų ir civilinių statinių pavyzdžiai
RC2	Gyvenamieji, visuomeniniai, verslo, pramoniniai statiniai ir patalpos, sandėliai, saugyklos, išskyrus priklausančius RC1 ir RC3 klasėms. Gyvenamieji ir administraciniai pastatai, visuomeniniai pastatai, kurių griūties pasekmės yra vidutinės (pvz., administracinis pastatas)

Pasekmių klasė

Pasekmių klasė	Aprašymas	Pastatų ir civilinių statinių pavyzdžiai
CC2	Vidutinio kiekio žmonių gyvybių praradimas, reikšmingos ekonominės, socialinės arba aplinkos pasekmės	Gyvenamieji ir administraciniai pastatai, visuomeniniai pastatai, kurių griūties pasekmės yra vidutinės (pvz., administracinis pastatas)

Poveikių koeficientas K_{Fi}	Patikimumo klasė
	RC2
K_{Fi}	1.0

Ilgamamžiškumas – 60 metų (metalo konstrukcijų sunkiųjų transporto priemonių, lėktuvų, vagonų, lengvųjų automobilių ir kitų transporto priemonių garažų statiniai pagal STR 1.12.06:2002 „Statinio naudojimo paskirtis ir gyvavimo trukmė“)

DOKUMENTO ŽYMUO	LAPAS	LAPŲ	LAIDA
(23-30)-TP-SK-AR	6	37	0

Statybinių konstrukcijų įlinkiai ir deformacijos tikrinamos atsižvelgus į šiuos veiksnius:

- ▲ konstrukcinius;
- ▲ technologinius;
- ▲ fiziologinius;
- ▲ estetinius, psichologinius.

Pastatų ir statinių leistini horizontalus ir vertikalus įlinkiai, poslinkiai ir deformacijos nuo pastovių, ilgalaikių ir trumpalaikių apkrovų neturi viršyti:

Konstrukcijų elementai	Keliamieji reikalavimai	Vertikalieji ribiniai įlinkiai d_{lim}	Apkrovos vertikaliesiems įlinkiams apskaičiuoti
Sijos, santvaros, rėmo sijos, ilginiai, plokštės, paklotai (įskaitant plokščių ir paklotų skersines briaunas): a) denginių ir perdangų, atvirų apžvalgai, kai anga l , m: $l \leq 1$ $l = 3$ $l = 6$ $l = 24(12)$ $l \geq 36(24)$	estetiniai-psichologiniai	//120 //150 //200 //250 //300	pastoviosios ir laikinosios ilgalaikės
Perdangų plokštės, laiptotakiai ir laiptų aikštelės, kurių įlinkiams netrukdo gretimi elementai	fiziologiniai	0,7 mm	1 kN koncentruota apkrova tarpatriamio viduryje
Sąramos ir kamieji sienų paneliai virš durų ir langų angų (rėmo sijos ir įstiklinimo sijos)	konstrukciniai	//200	Sumažinančios tarpą tarp laikančiųjų elementų ir langų bei durų angų užpildymo, esančio po elementais

Ribinės leistinosios gelžbetoninių elementų plyšių atsivėrimo pločių w_{lim1} ir w_{lim2} reikšmės, mm

Konstrukcijos naudojimo sąlygos (klasės pagal 1 lent.)	Iš anksto neįtemptieji elementai, kai armatūros takumo įtempiai $s_y \leq 500$ MPa	Iš anksto įtemptieji elementai, kai armatūra	
		strypinė ($s_{0,2} \leq 1000$ MPa)	vielinė ir lynai
Elementai yra uždaroje (šildomose) patalpose (XO, XC1)	$w_{lim1} = 0,40$	$w_{lim1} = 0,30$ $w_{lim2} = 0,20$	$w_{lim1} = 0,20$ $w_{lim2} = 0,10$
Elementai yra atvira ore ir grunte (XC2, XC3, XC4, XF1, XF3)	$w_{lim2} = 0,30$	Plyšiai neleistini	

DOKUMENTO ŽYMUO	LAPAS	LAPŲ	LAIDA
	(23-30)-TP-SK-AR	7	37

Pamatų leistini nuosėdžiai turi būti ≤ 5 cm ir neviršyti žemiau nurodytų reikšmių:

Pagrindo ir statinio tinkamumo kriterijaus ribinės vertės

Statiniai	Pagrindo ir statinio ribiniai poslinkiai		
	santykinis nuosėdis	posvyris	vidutinės (skliausteliuose maksimaliosios) $S_{max,u}$ nuosėdžių reikšmės, cm
1. Gamybiniai ir visuomeniniai vienaaukščiai ir daugiaaukščiai pastatai su užpildytu karkasu:			
gelžbetoniniai	0,002	–	(8)
plieniniai	0,004	–	(12)
2. Pastatai ir statiniai, kurių konstrukcijose neatsiranda papildomų įrašų dėl nevienodų pamatų nuosėdžių	0,006	–	(15)
3. Daugiaaukščiai bekarkasiai pastatai su laikančiosiomis sienomis:			
stambiųjų plokščių	0,0016	0,005	10
stambiųjų blokų arba nearmuoto plytų mūro	0,0020	0,005	10
tas pats armuoto, taip pat ir su gelžbetoninėmis standumo juostomis	0,0024	0,005	15
4. Gelžbetoninių konstrukcijų elevatorių statiniai:			
monolitiniai gamybiniai statiniai ir silosiniai korpusai, įrengti ant ištisinės plokštės	–	0,003	40
tas pats surekamųjų konstrukcijų	–	0,003	30
atskirai stovintys monolitiniai silosiniai korpusai	–	0,004	40
tas pats surekamųjų konstrukcijų	–	0,004	30
atskirai stovintys gamybiniai pastatai	–	0,004	25

9. BENDRIEJI REIKALAVIMAI KONSTRUKCIJOMS

Gelžbetoninėms konstrukcijoms

Gelžbetoninėms neįtemptoms konstrukcijoms naudojama S500 (pagrindinė) ir S240 (skersinė) strypinė armatūra.

DOKUMENTO ŽYMUO	LAPAS	LAPŲ	LAIDA
(23-30)-TP-SK-AR	8	37	0

Bendrieji reikalavimai gelžbetonių konstrukcijų betonui

Konstrukcijos tipas	Aplinkos sąlygų klasės nepralaidumas vandeniui, atsparumas šalčiui	Numatoma konstrukcijos betono klasė
Poliai	XC2	≥C25/30
Rostverkai	XC2	≥C30/37
Sijos, sàramos	XC1	≥C30/37
Kolonos	XC1, XD1	≥C30/37
Tarpaukštės perdangos plokštės	XC1	≥C30/37
Denginio plokštės	XC1	≥C30/37
Grindys ant grunto (apšiltintos ir hidroizoliotos)	XC3 XM1	≥C30/37
Cokolinės plokštės (vidus/išorė)	XC2, XD1/ XC4, XF1	≥C25/30

Kolonų apačia papildomai impregnuoti arba padengti betono apsauginėmis priemonėmis atitinkančiomis XD1 XA2

Surenkamų gelžbetonio gaminių armavimą atlieka gamintojas atsižvelgdamas į pateiktą užduotį. Visi sprendiniai turi suderinti su SK-DP dalies projektuotojais. Parenkant armavimas atsižvelgti į realų konstrukcijos atramos ilgį ir padėti plane kitų konstrukcijų atžvilgių. Suderinus gamyklinius darbo brėžinius su skaičiavimais pateikti projekto ekspertizes rangovui.

Bendrieji reikalavimai metalinėms konstrukcijoms

Plieninių konstrukcijų naudojimo aplinka lauke pagal LST EN ISO 12944-2

Agresyvumo klasė konstrukcijoms - C3. Dažų sistemos patvarumas – aukštas (L) pagal LST EN ISO 12944-1.

Siekiant išvengti vidinės korozijos, konstrukcijų, pagamintų iš uždaro profilio plieninių vamzdžių, visi galai turi būti uždari. Visos metalinės konstrukcijos turi būti išvalytos nuo rūdžių, nešvarumų ir iš karto padengtos dažais, prieš tai nugruntavus konstrukciją atitinkamu gruntu. Konstrukcijų, dažai turi būti atsparūs ultravioletinių spindulių poveikiui.

Plieno klasė ne žemesnė kaip S275 jeigu nenurodyta kitaip. Visos laikančios konstrukcijos turi būti apsaugotos nuo ugnies poveikio – t. y. turi būti imamos priemonių, užtikrinančių reikalavimą GS dalyje nurodyta konstrukcijų atsparumo ugniai klasė.

Priešgaisriniai reikalavimai

Konstrukcijų, užtikrinančių užtvaros pastovumą, taip pat konstrukcijų, į kurias užtvara remiasi, tvirtinimo tarp jų mazgų atsparumas ugniai pagal gebą R turi būti ne mažesnis už reikalaujamą priešgaisrinės užtvaros užtvėrančios dalies atsparumą ugniai.

Nišos priešgaisrinėse užtvarose (įleidžiami elektros, gaisrinių čiaupų, šildymo kolektorių ar kt. skydeliai) neturi sumažinti priešgaisrinės užtvaros atsparumo ugniai.

Jeigu priešgaisrinės užtvaras kerta ar kitaip skirtingus gaisrinius skyrius jungia kanalai, šachtos ir degiųjų dujų, dulkių, dulkių ir oro mišinių, skysčių ir kitų medžiagų transportavimo vamzdiniai, juose turi būti įrengti automatiniai degimo produktų plitimą kanalais, šachtomis ir

DOKUMENTO ŽYMUO	LAPAS	LAPŲ	LAIDA
(23-30)-TP-SK-AR	9	37	0

vamzdynais sulaikantys įrenginiai, sklendės neturi sumažinti šioms konstrukcijoms keliamų atsparumo ugniai reikalavimų.

Konstrukcijų vietos, pro kurias eina kabeliai, ortakiai ir vamzdynai, neturi sumažinti pačiai konstrukcijai keliamų gaisrinių reikalavimų. Angos priešgaisrinėse užtvartose, skirtos inžinerinėms komunikacijoms tiesti, turi būti užsandarintos priešgaisrinėmis sandarinimo priemonių sistemomis pagal reikalavimus. Kiekvienai inžinerinei komunikacijai (kabeliams, ortakiams, vamzdynams) sandarinti turi būti naudojamos specialiai šiai inžinerinei komunikacijai skirtos sandarinimo sistemos.

Visos plieninės konstrukcijos turi būti padengtos ugniai atspariais dažais arba kitaip apsaugotos nuo ugnies poveikio ir turi išlaikyti ne mažesnę atsparumą ugniai nei nurodyta žemiau esančioje lentelėje.

Reikalavimai statinio konstrukcijų elementų (turinčių ugnies atskyrimo ir (ar) apsaugos funkcijas) atsparumui ugniai yra pateikti žemiau esančioje lentelėje.

STATINIO KONSTRUKCIJŲ ELEMENTŲ ATSPARUMAS UGNIAI			
		III atsparumo ugniai	
Statinio/gaisrinio skyriaus konstrukcijų elementų atsparumas ugniai (min)	Gaisrinių skyrių atskyrimo sienos ir perdangos		Projekto apimtimi nenumatoma
	Pastato Laikančiosios konstrukcijos		RN ⁽¹⁾
	Ugniai atsparių pertvarų laikančiosios konstrukcijos		R45 ⁽¹⁾
	Stogų laikančiosios konstrukcijos		RN ⁽¹⁾
	Lauko siena		RN
	Aukštų, pastogės patalpų, rūšio perdangos		RN ⁽¹⁾
	Stogai		RN
	Laiptinės	Vidinės sienos	RN
	Laiptatakiai ir aikštelės	RN	
Pastabos: ⁽¹⁾ Konstrukcijoms įrengti naudojami ne žemesnės kaip A2–s3, d2 degumo klasės statybos produktai. RN – reikalavimai netaikomi.			

DOKUMENTO ŽYMUO	LAPAS	LAPŲ	LAIDA
(23-30)-TP-SK-AR	10	37	0

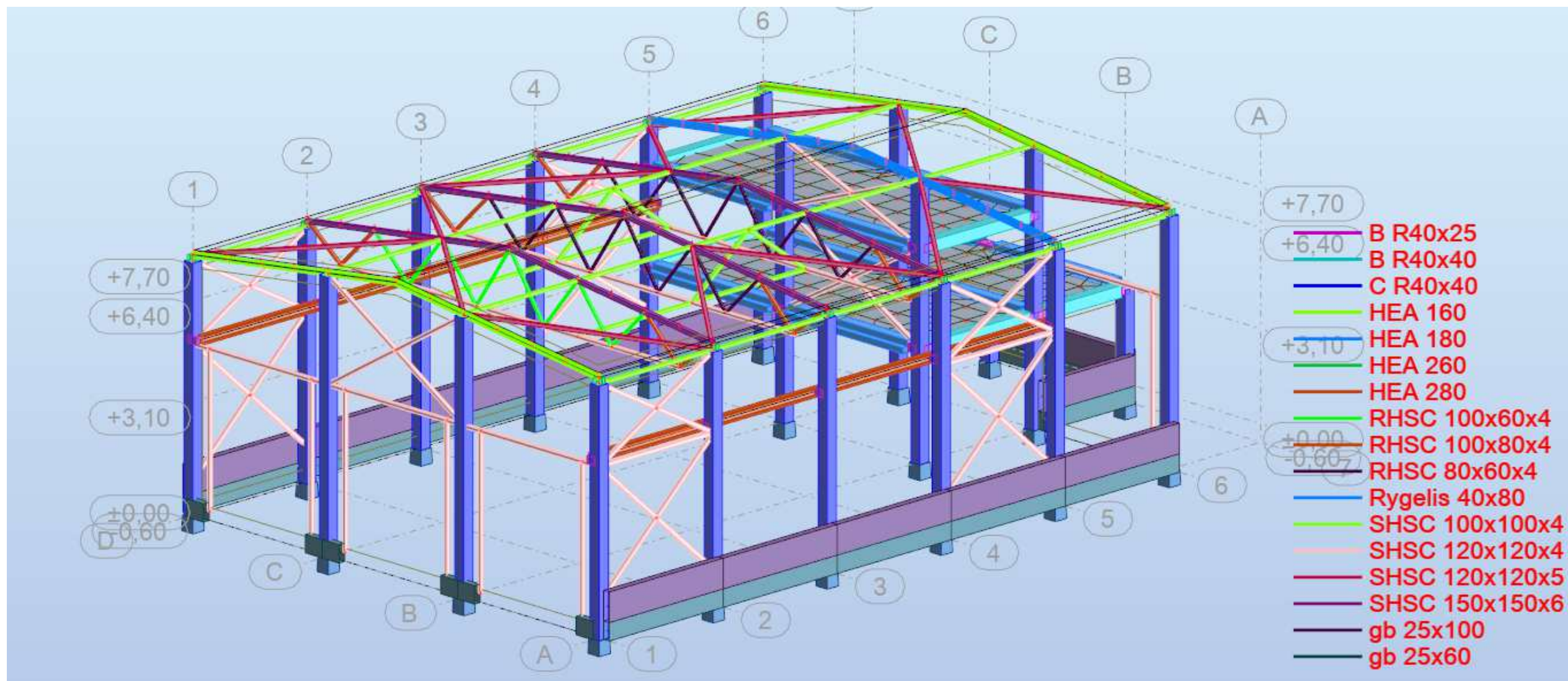
10. SKAIČIAVIMAI

Skaičiavimai atlikti „ROBOT MILENNIUM“ skaičiavimo programa.

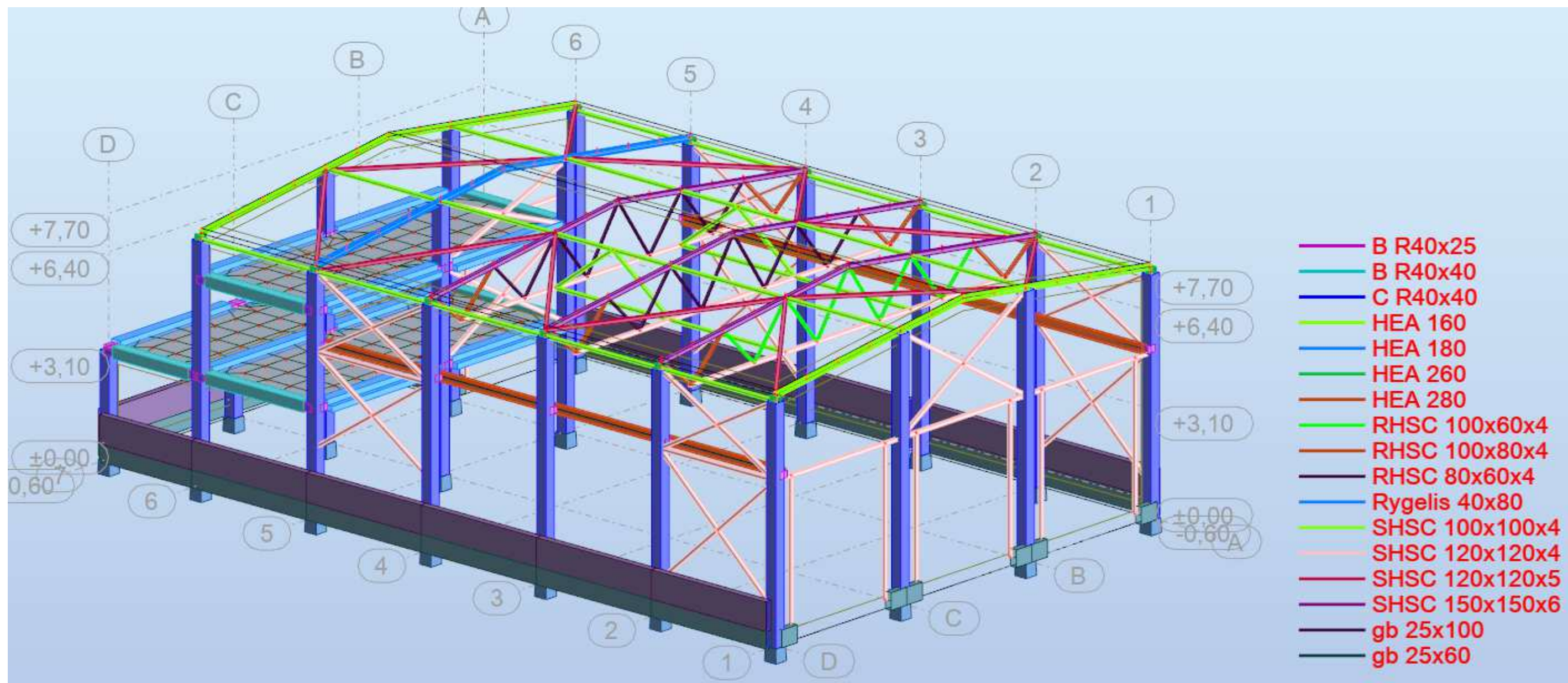
Konstrukcijų plieno klasės:

Santvarų elementų S355
Pokraninis kelias S355
Ryšiai S275

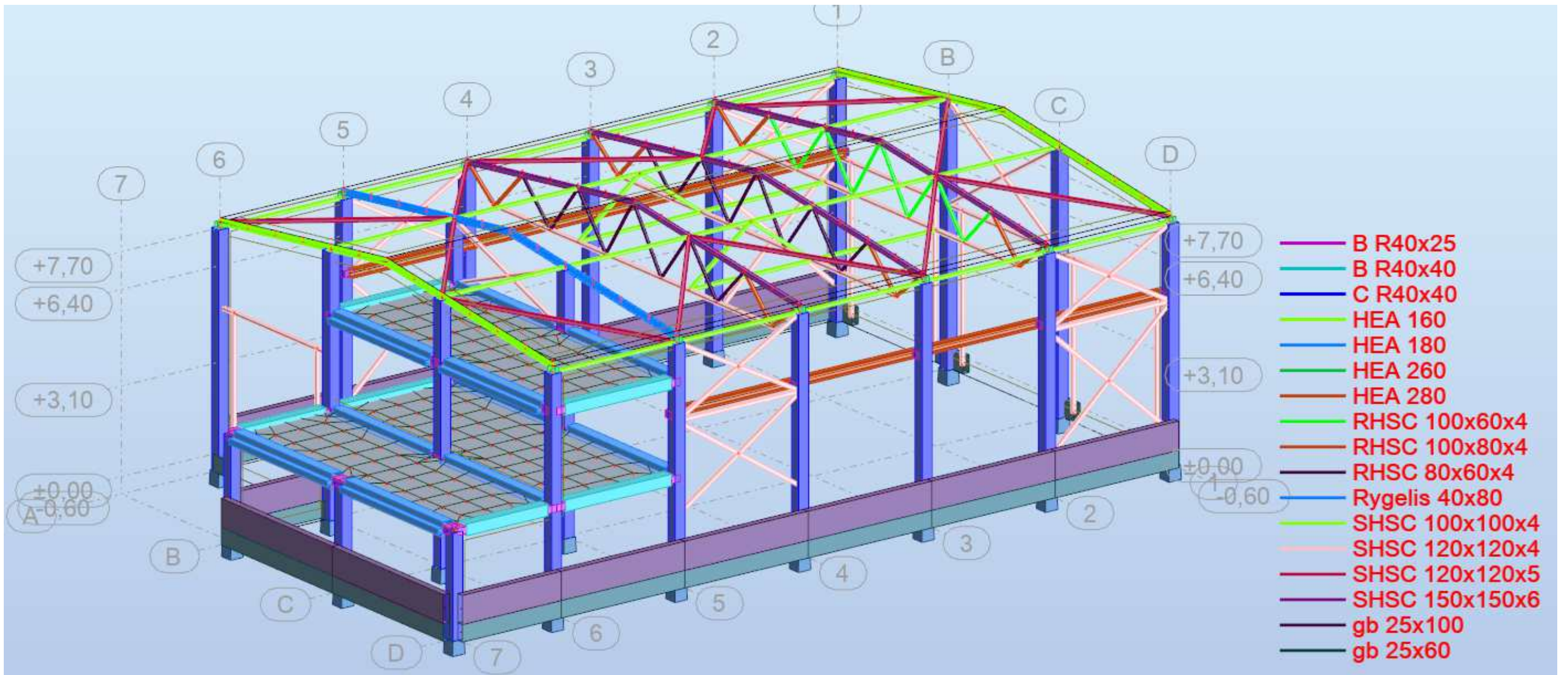
Stogo apkrova perduodama per Z ilginčius, ilginiai išdėstomi kas 1,50m (t.y. ties tinklelio ir viršutinės juostos mazgais ir tarpuose šių mazgų).



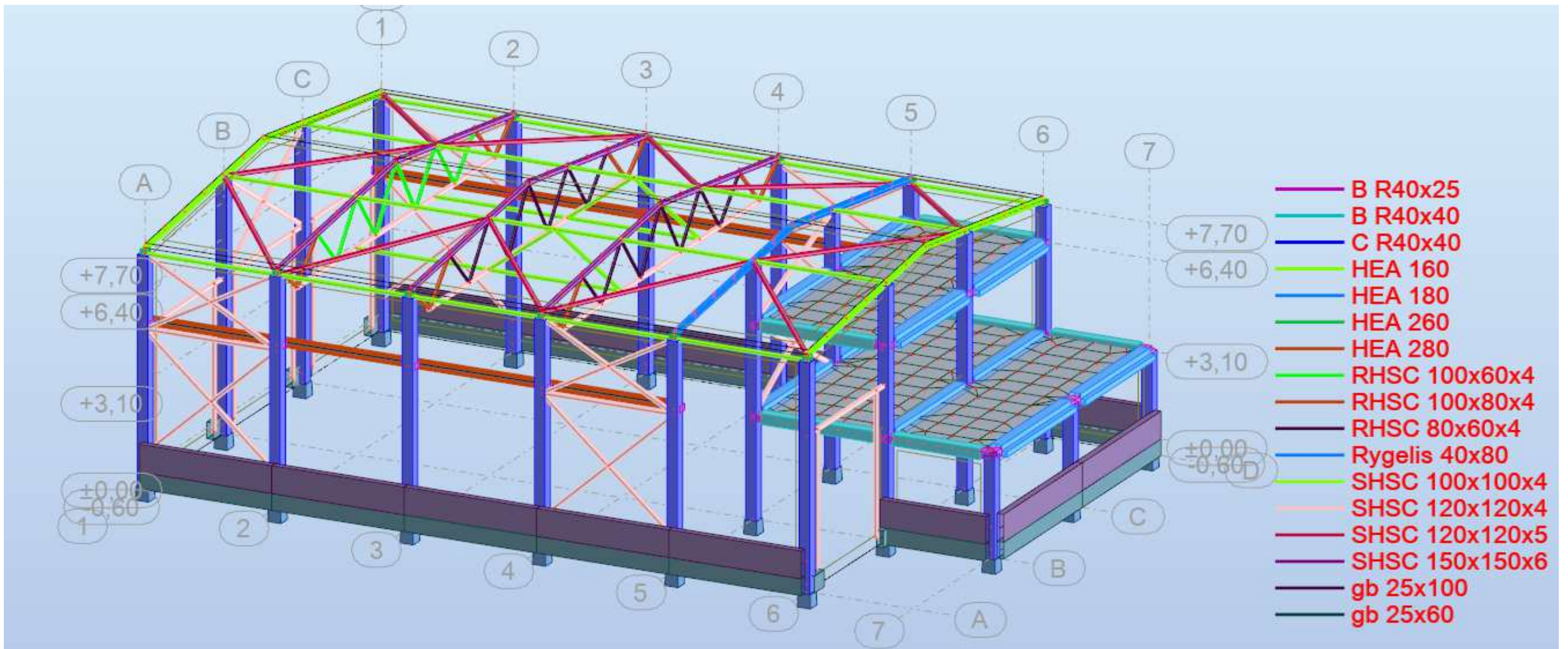
DOKUMENTO ŽYMUO	LAPAS	LAPŲ	LAIDA
(23-30)-TP-SK-AR	11	37	0



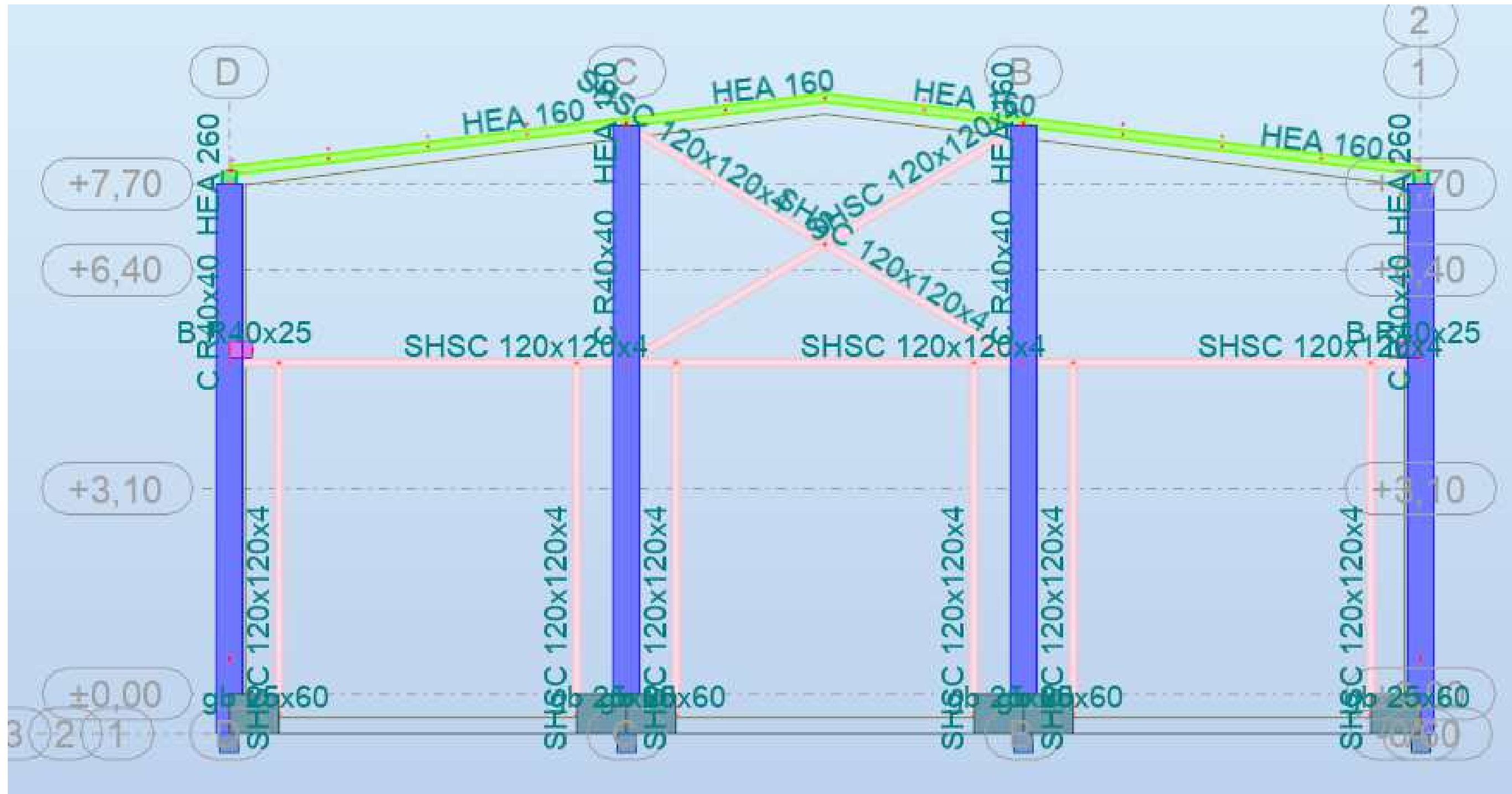
DOKUMENTO ŽYMUO	LAPAS	LAPŲ	LAIDA
(23-30)-TP-SK-AR	12	37	0



DOKUMENTO ŽYMUO	LAPAS	LAPŲ	LAIDA
(23-30)-TP-SK-AR	13	37	0

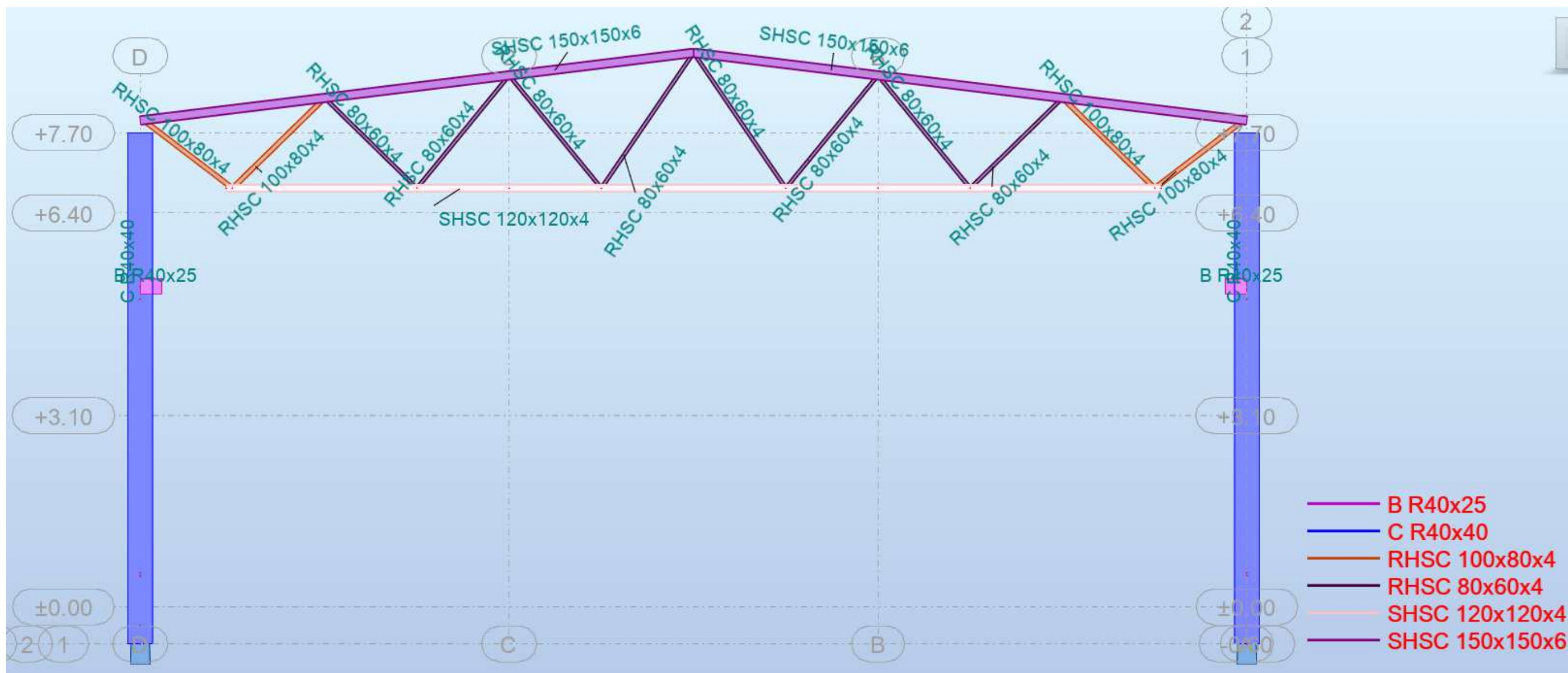


DOKUMENTO ŽYMUO	LAPAS	LAPŲ	LAIDA
(23-30)-TP-SK-AR	14	37	0



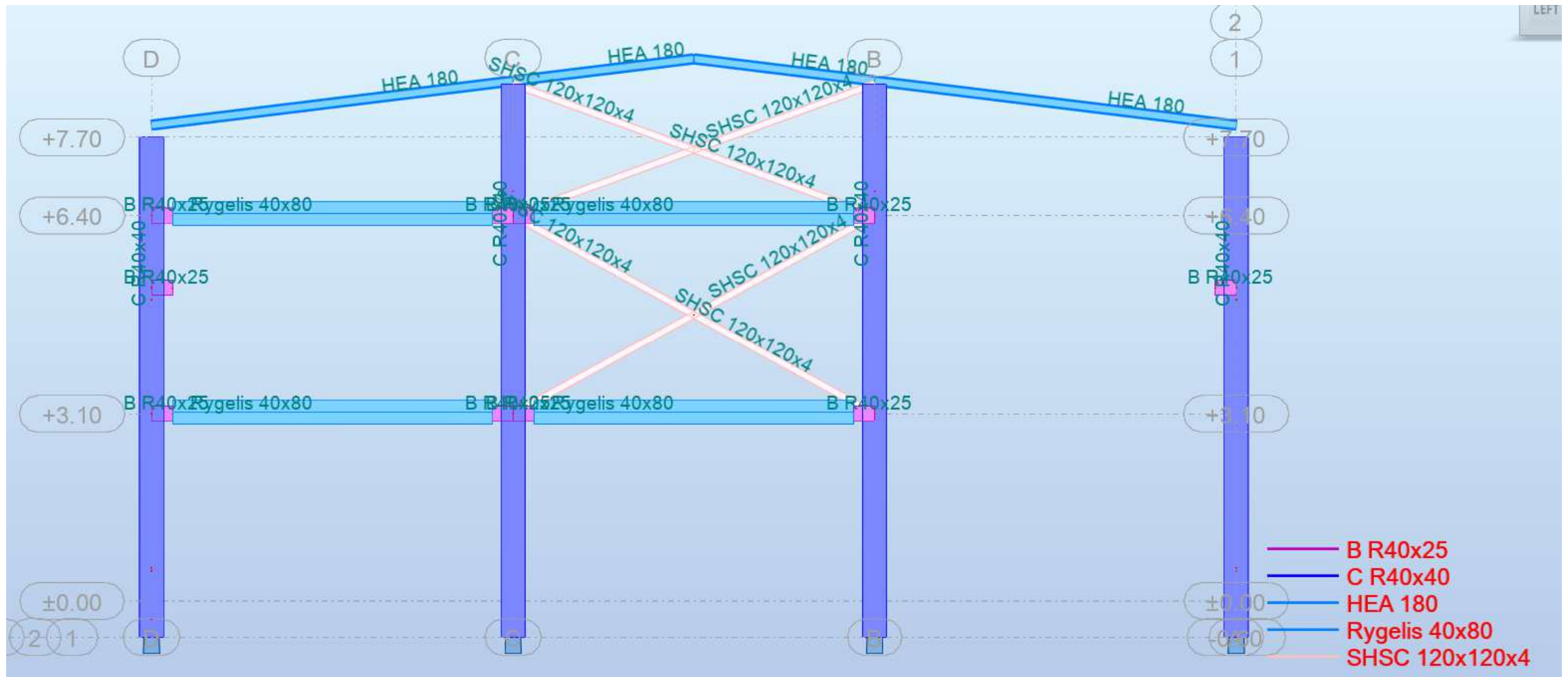
DOKUMENTO ŽYMUO	LAPAS	LAPŲ	LAIDA
(23-30)-TP-SK-AR	15	37	0

2, 3, 4 ašies išsklotinė



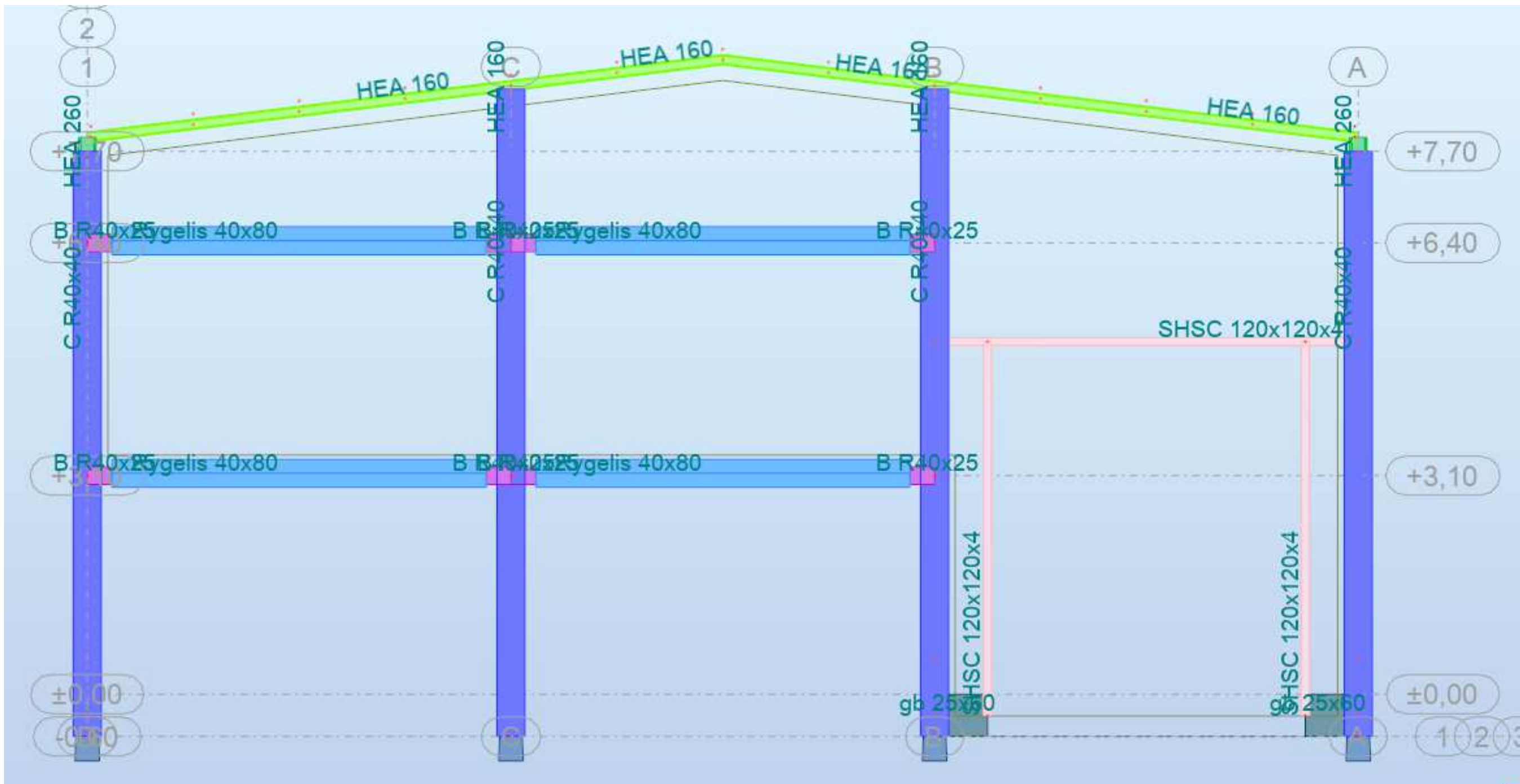
DOKUMENTO ŽYMUO	LAPAS	LAPŲ	LAIDA
(23-30)-TP-SK-AR	16	37	0

5 ašies išsklotinė



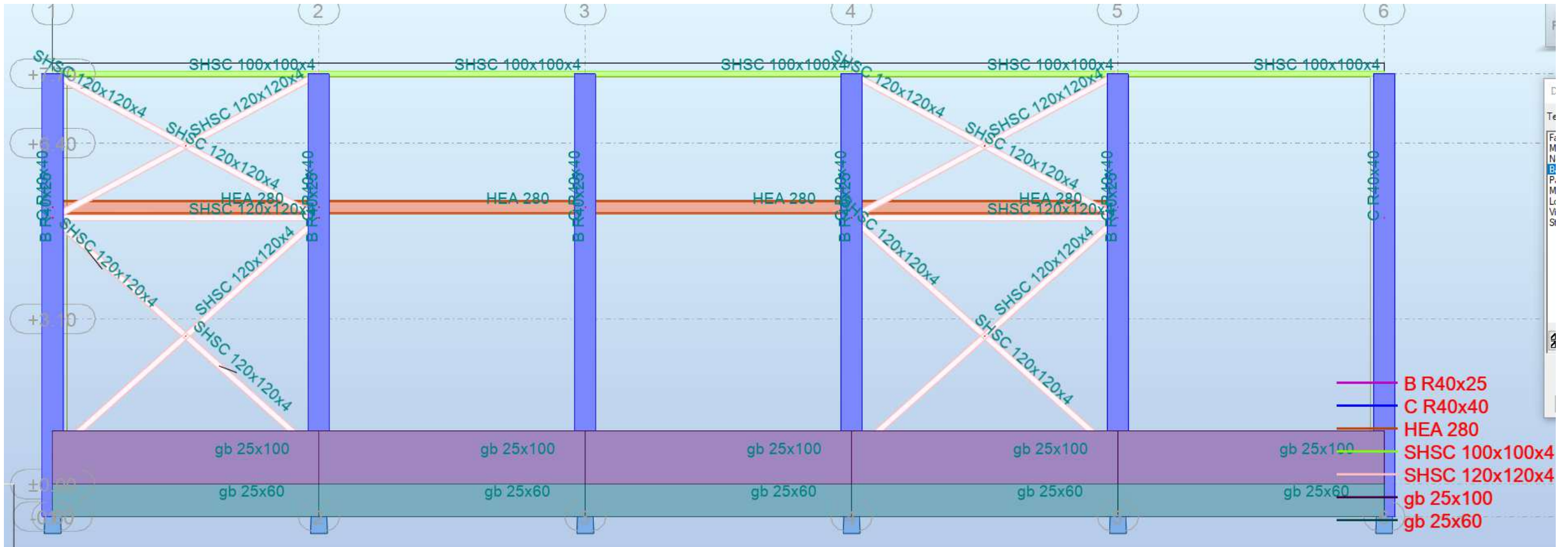
DOKUMENTO ŽYMUO	LAPAS	LAPŲ	LAIDA
(23-30)-TP-SK-AR	17	37	0

6 ašies išklotinė



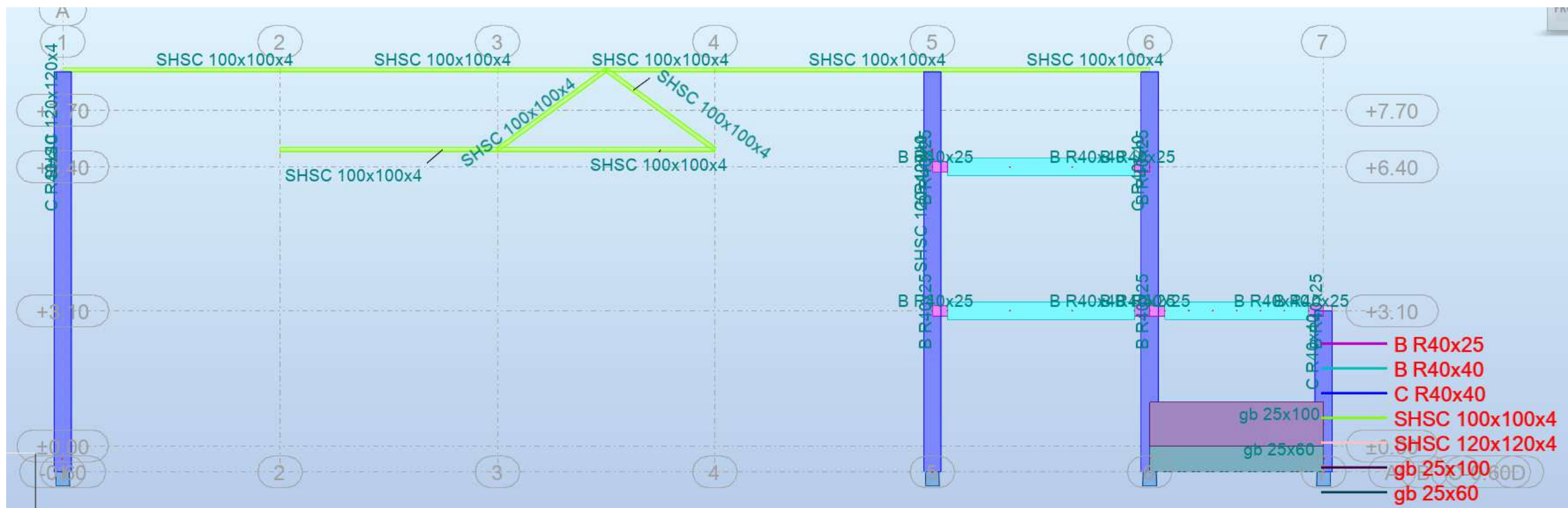
DOKUMENTO ŽYMUO	LAPAS	LAPŲ	LAIDA
(23-30)-TP-SK-AR	18	37	0

A ašies išklotinė



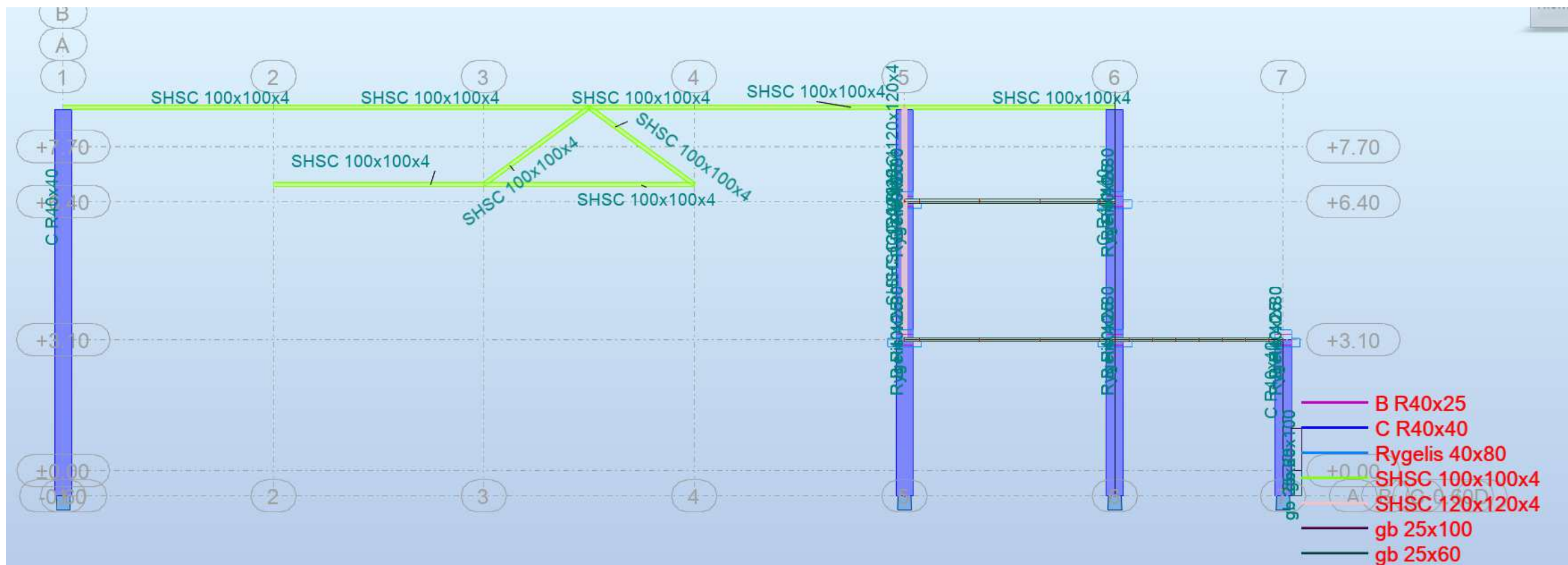
DOKUMENTO ŽYMUO	LAPAS	LAPŲ	LAIDA
(23-30)-TP-SK-AR	19	37	0

B ašies išklotinė



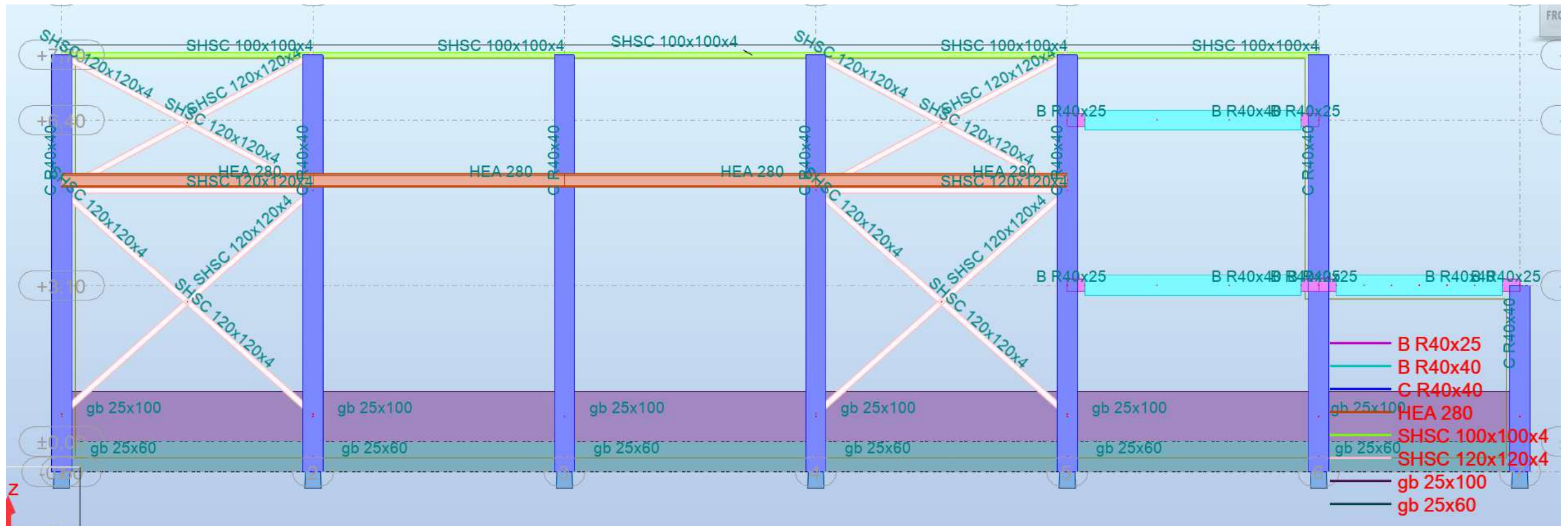
DOKUMENTO ŽYMUO	LAPAS	LAPŲ	LAIDA
(23-30)-TP-SK-AR	20	37	0

C ašies išsklotinė



DOKUMENTO ŽYMUO	LAPAS	LAPŲ	LAIDA
(23-30)-TP-SK-AR	21	37	0

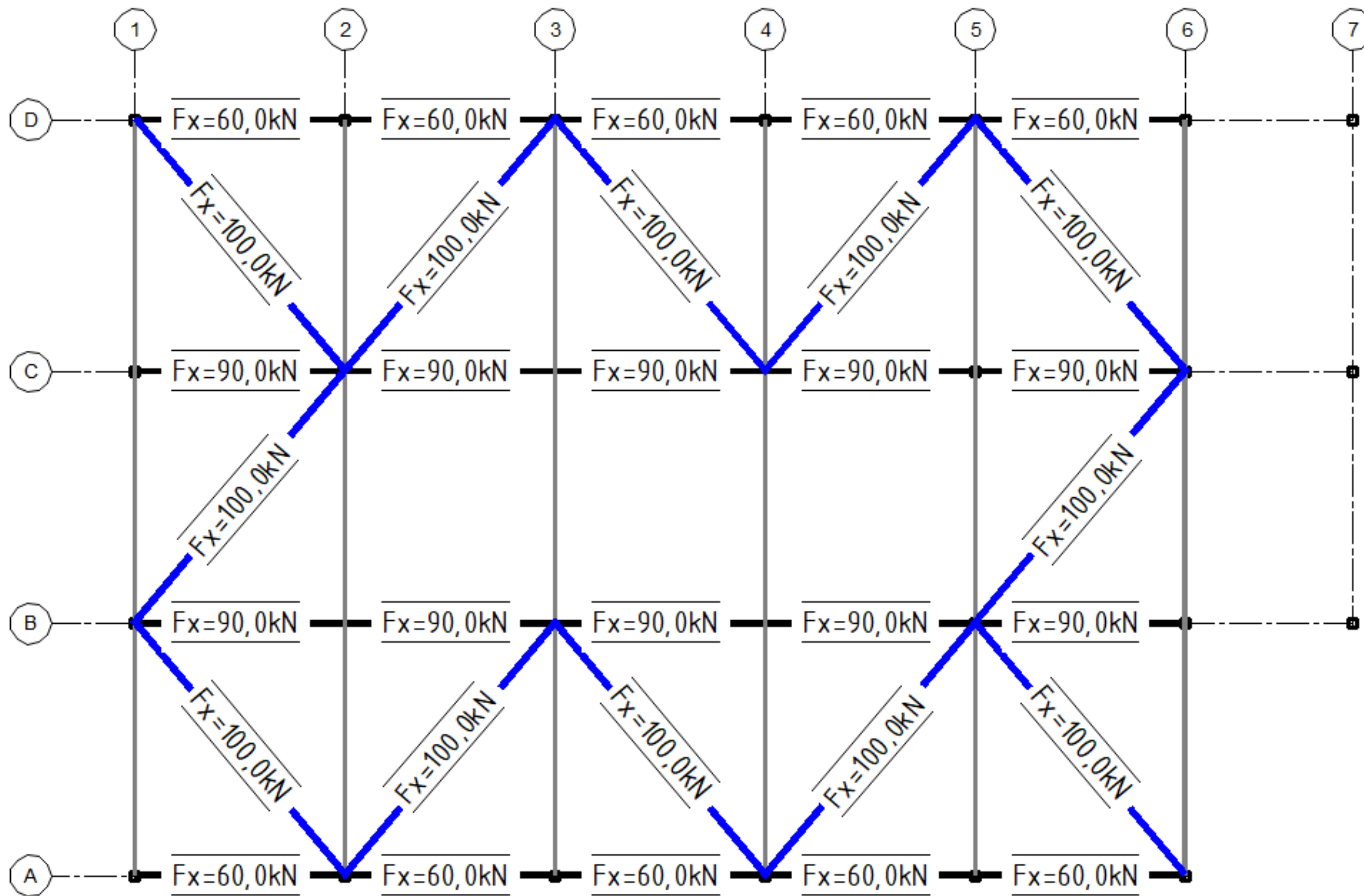
D ašies išsklotinė



DOKUMENTO ŽYMUO	LAPAS	LAPŲ	LAIDA
(23-30)-TP-SK-AR	22	37	0

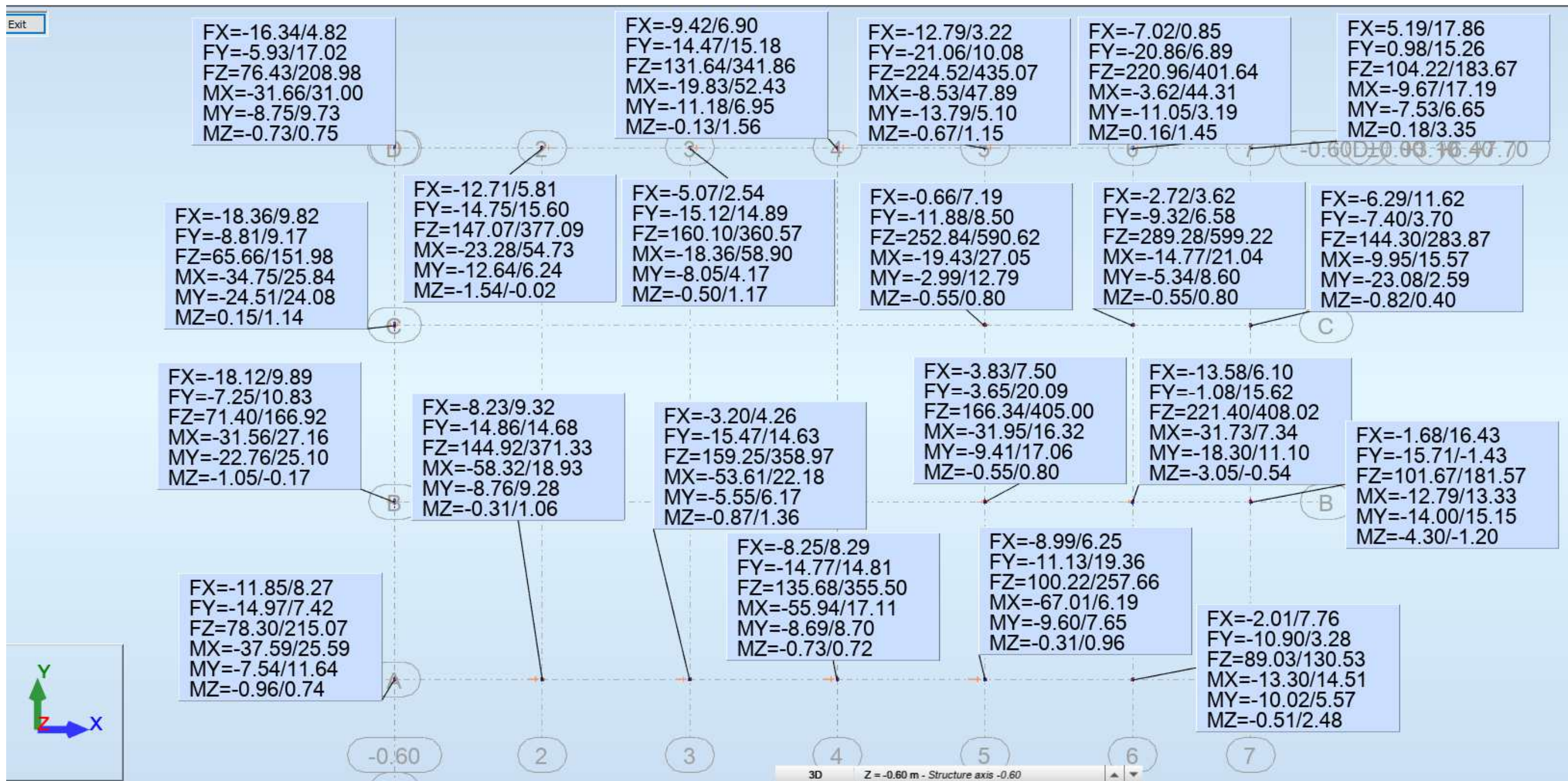
Stogo ryšių ašinės jėgos F_x (kN) (mazgų projektavimui)

DOKUMENTO ŽYMUO	LAPAS	LAPŲ	LAIDA
(23-30)-TP-SK-AR	24	37	0



Atraminių reakcijų planas ULS (saugos ribinis būvis, įrašos -0,60m altitudėje) :

DOKUMENTO ŽYMUO	LAPAS	LAPŲ	LAIDA
(23-30)-TP-SK-AR	25	37	0



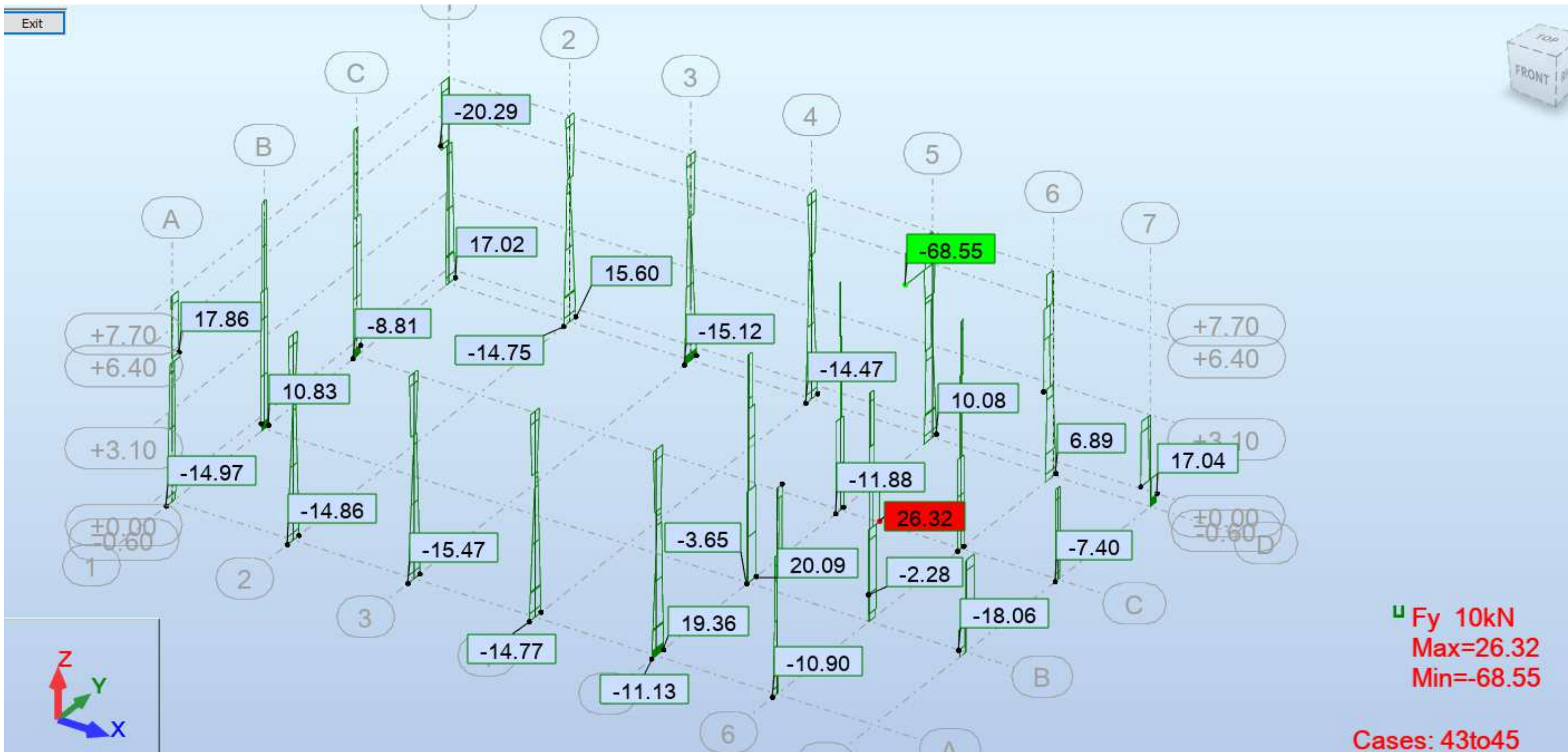
Atraminių reakcijų planas SLS (tinkamumo ribinis būvis, įrašos -0,60m altitudėje) :

DOKUMENTO ŽYMUO	LAPAS	LAPŲ	LAIDA
(23-30)-TP-SK-AR	26	37	0



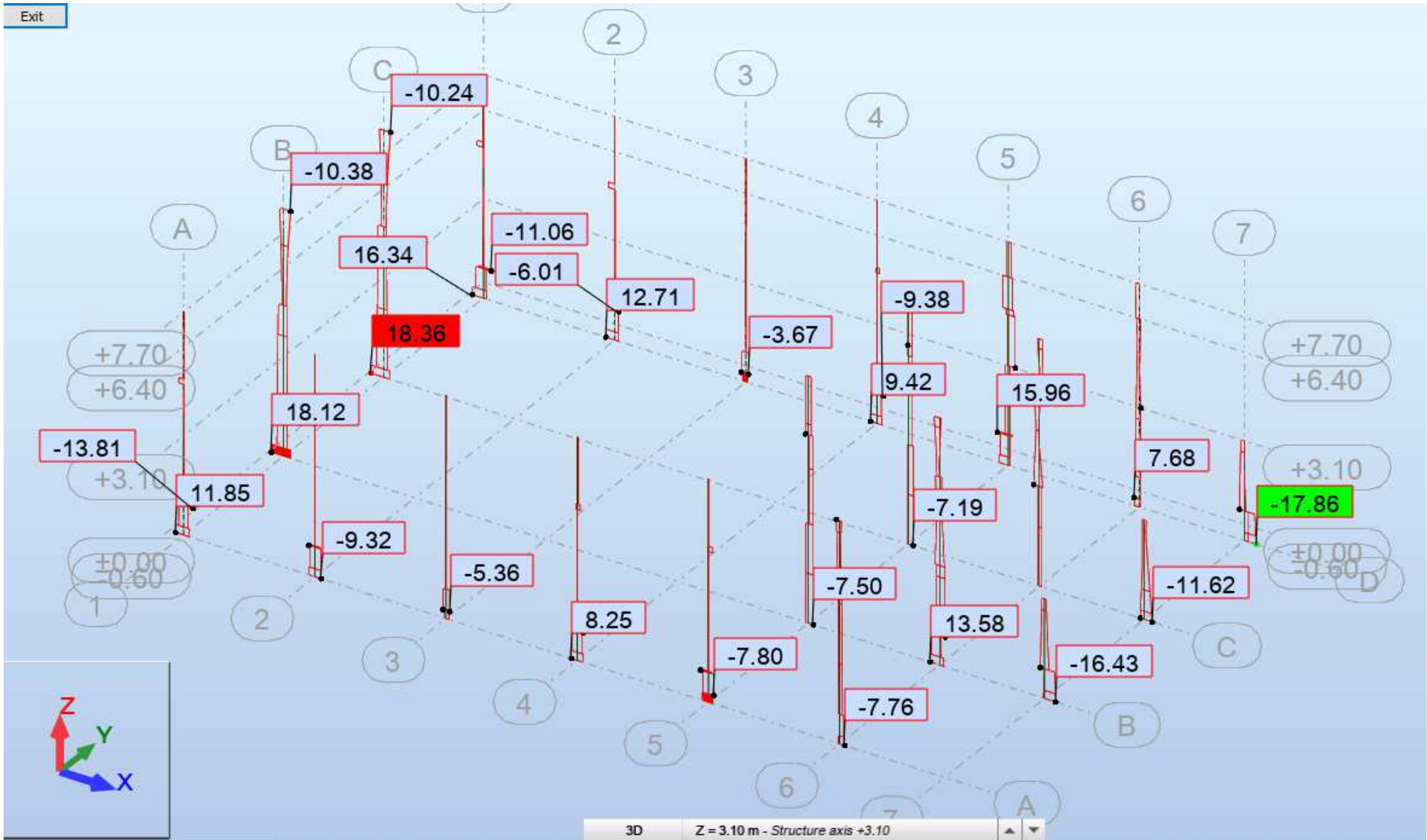
Kolonų skersinės Fy (ULS):

DOKUMENTO ŽYMUO	LAPAS	LAPŲ	LAIDA
(23-30)-TP-SK-AR	27	37	0



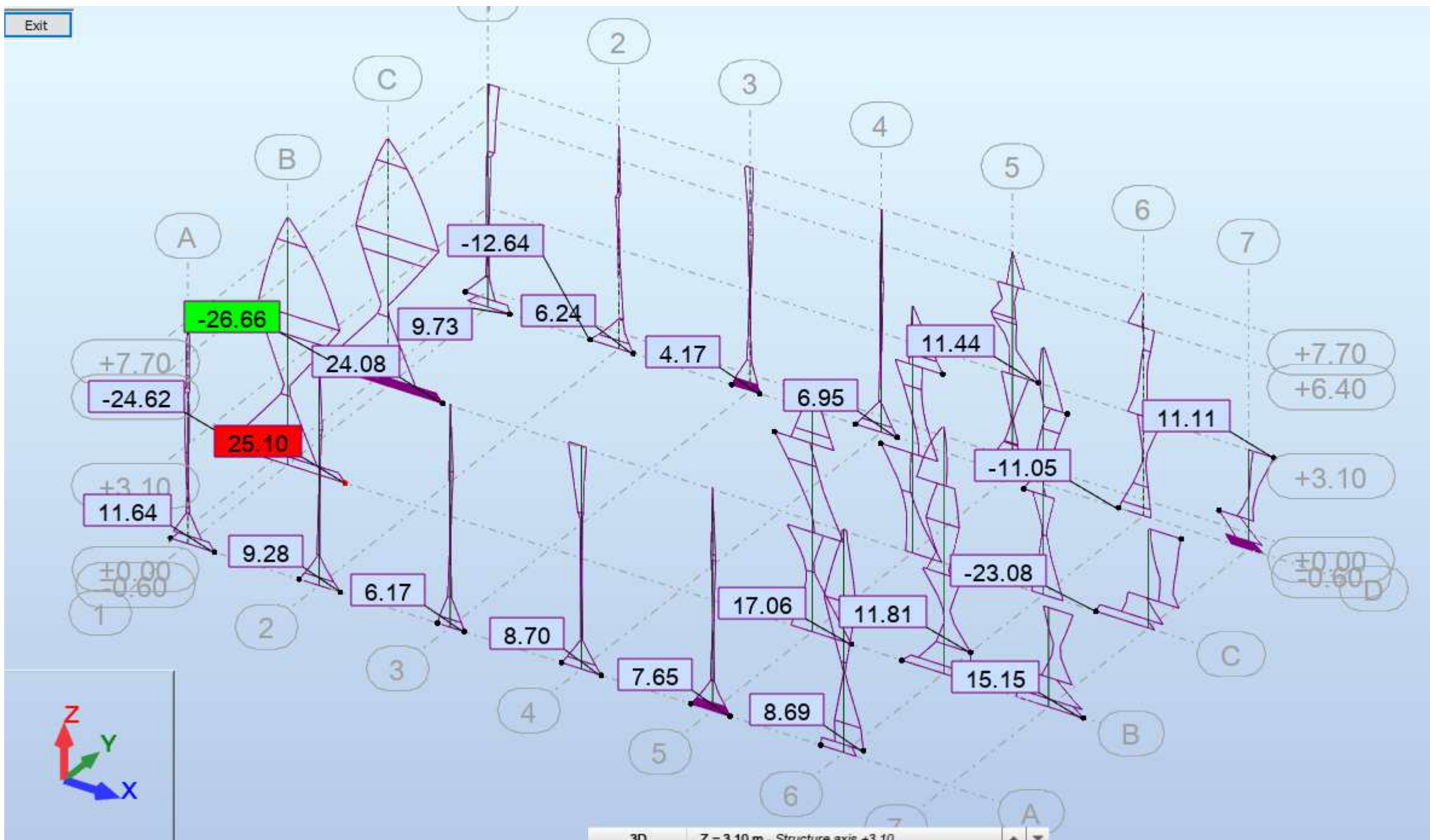
Kolonų skersinės Fx (ULS):

DOKUMENTO ŽYMUO	LAPAS	LAPŲ	LAIDA
(23-30)-TP-SK-AR	28	37	0



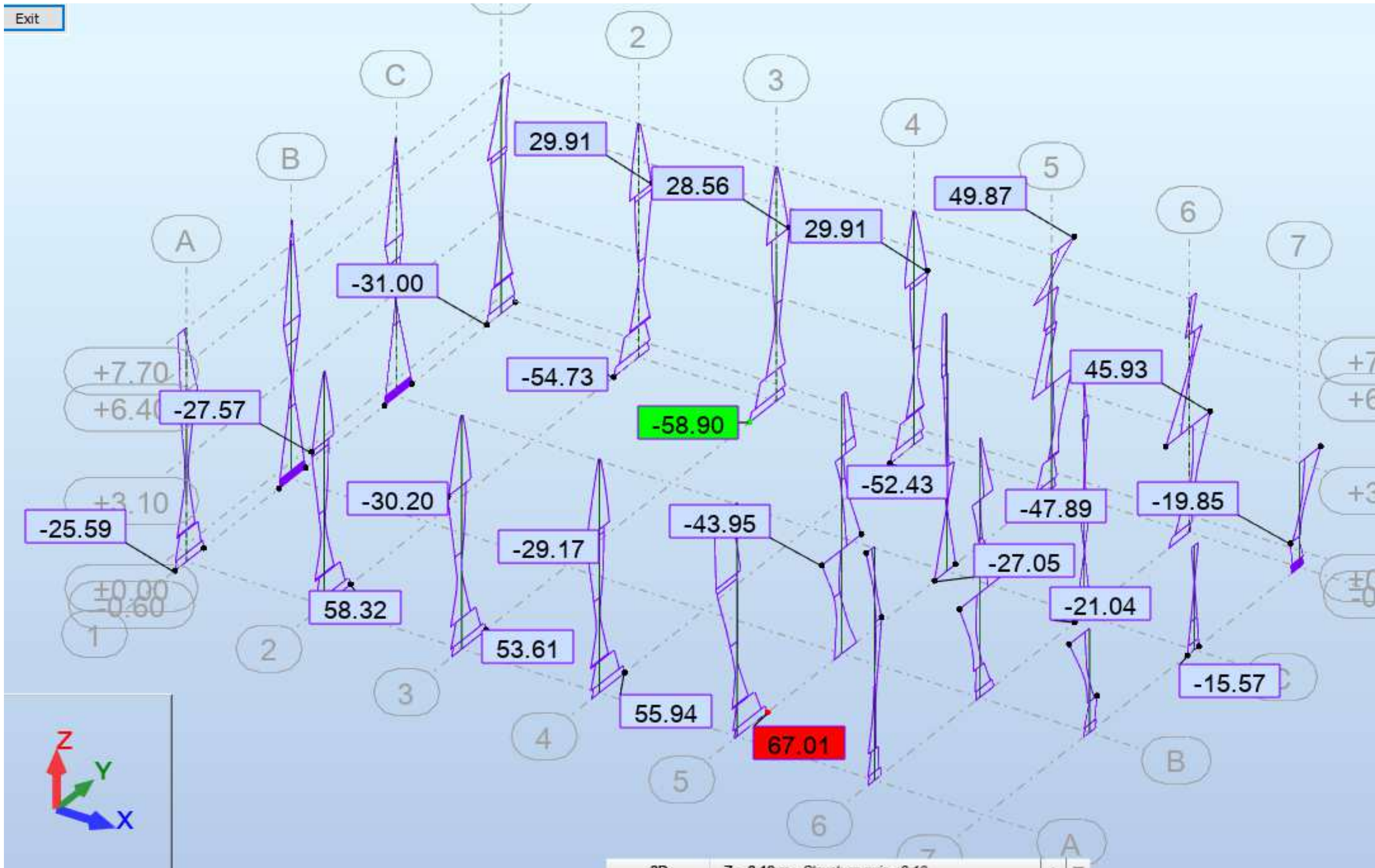
Kolonų momentai My (ULS):

DOKUMENTO ŽYMUO	LAPAS	LAPŲ	LAIDA
(23-30)-TP-SK-AR	29	37	0



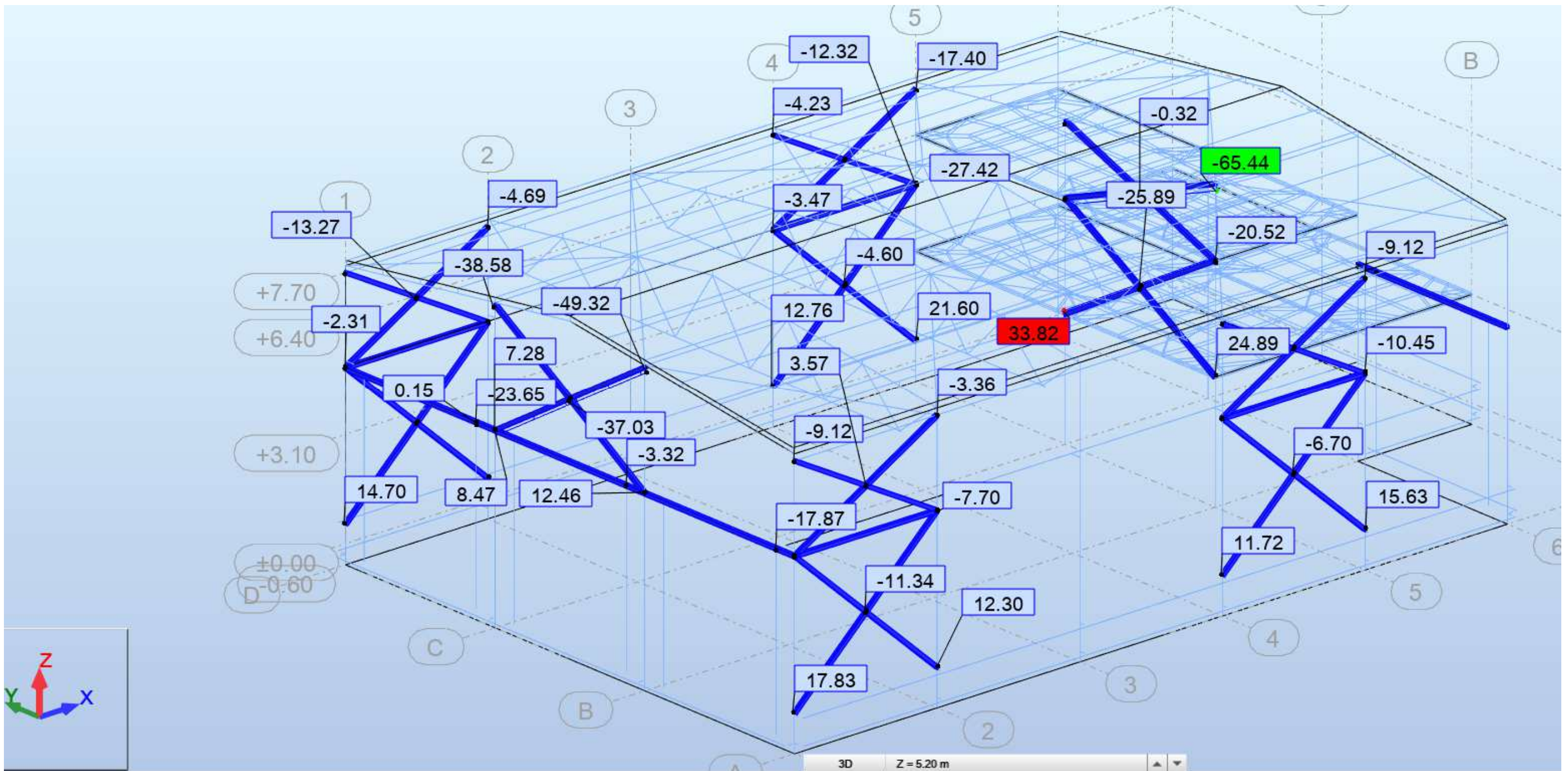
Kolonų momentai Mx (ULS):

DOKUMENTO ŽYMUO	LAPAS	LAPŲ	LAIDA
(23-30)-TP-SK-AR	30	37	0



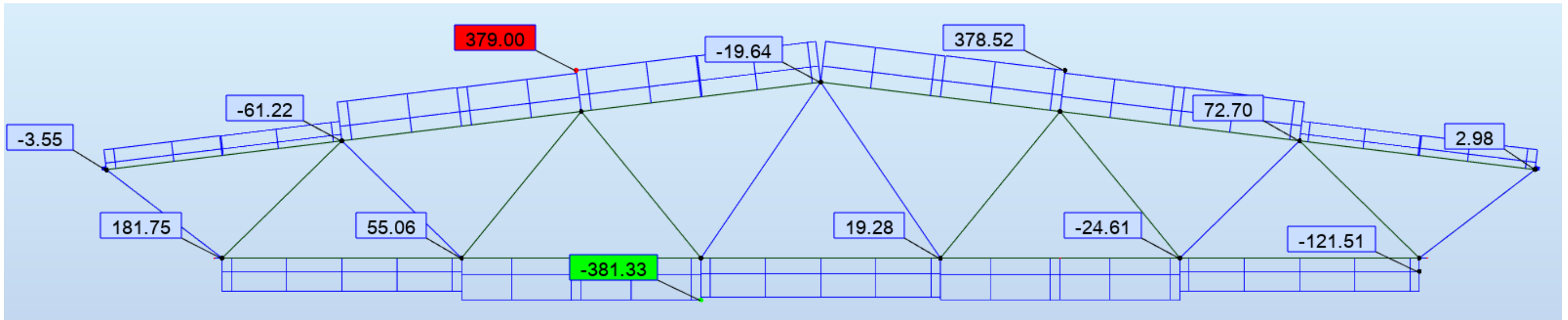
Vertikalių ryšių ašinės jėgos F_x (kN) (mazgų projektavimui):

DOKUMENTO ŽYMUO	LAPAS	LAPŲ	LAIDA
(23-30)-TP-SK-AR	31	37	0

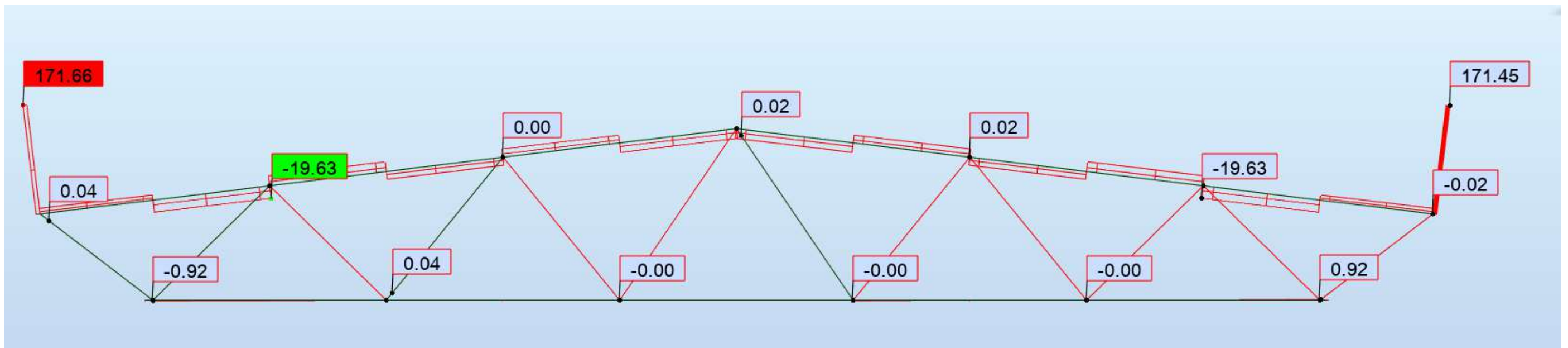


Santvaros ašinių jėgų diagrama (kN):

DOKUMENTO ŽYMUO	LAPAS	LAPŲ	LAIDA
(23-30)-TP-SK-AR	32	37	0

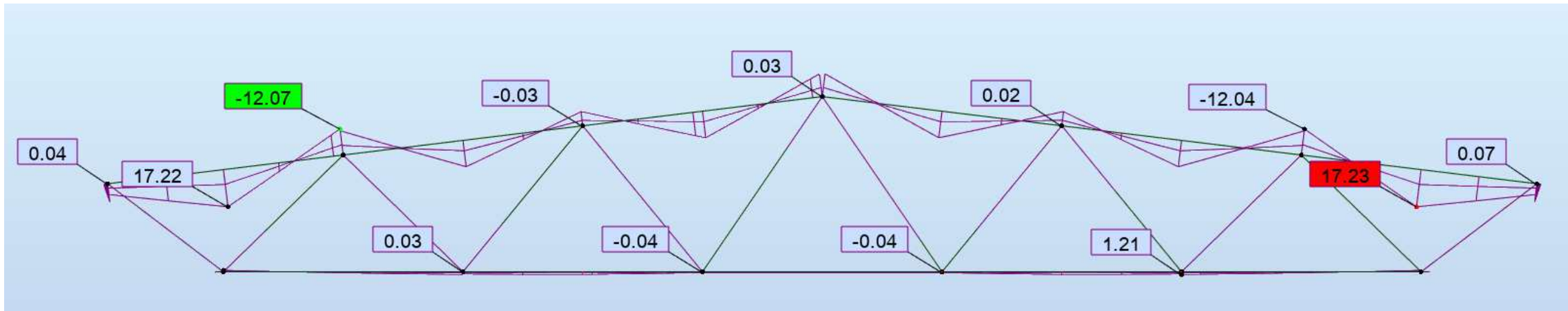


Santvaros skersinių jėgų diagrama (kN):

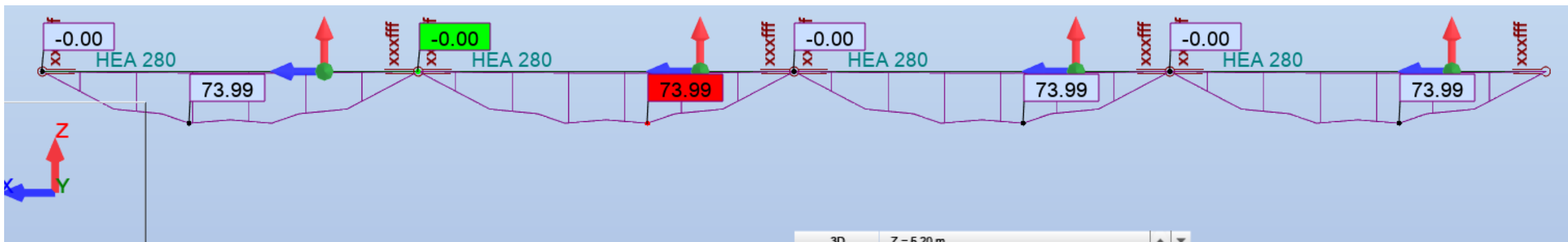


Santvaros momentų diagrama (kNm):

DOKUMENTO ŽYMUO	LAPAS	LAPŲ	LAIDA
(23-30)-TP-SK-AR	33	37	0

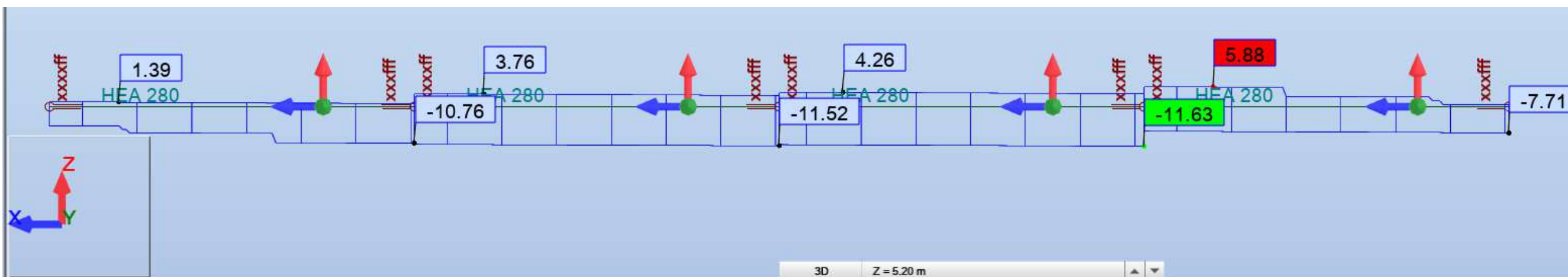


Pokraninio kelio skaičiuotina schema. momentų diagrama M_y (kNm):

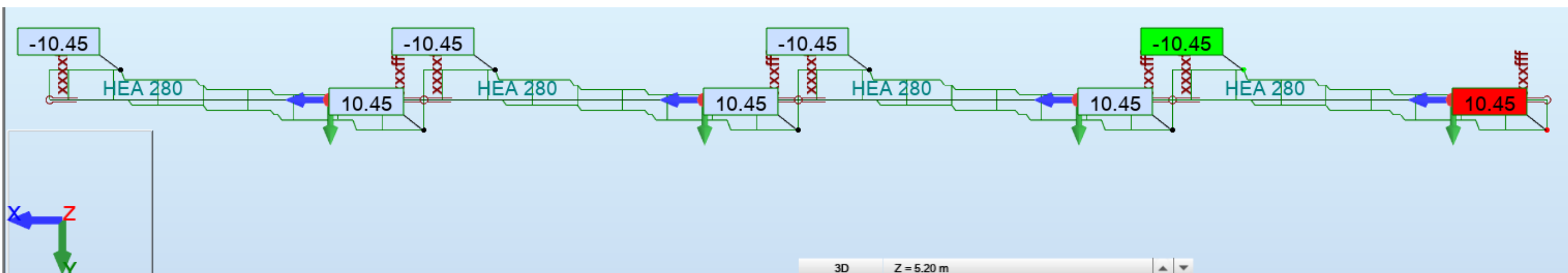


Pokraninio kelio ašinių jėgų diagrama F_x (kN):

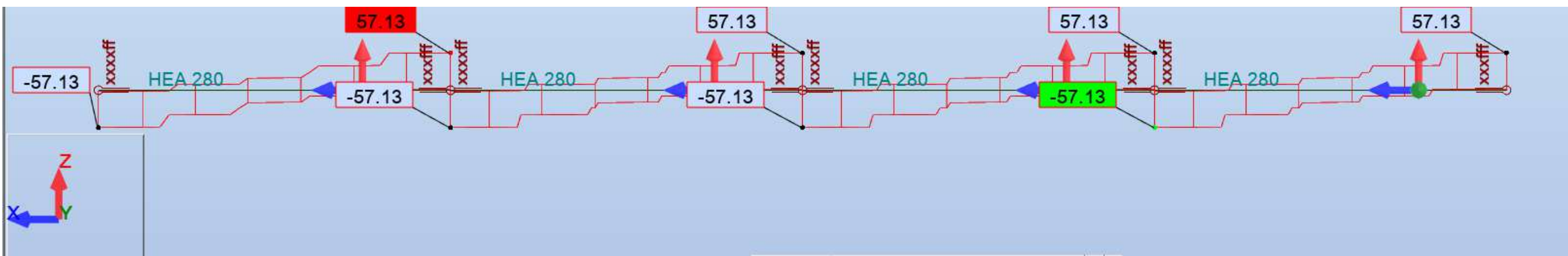
DOKUMENTO ŽYMUO	LAPAS	LAPŲ	LAIDA
(23-30)-TP-SK-AR	34	37	0



Pokraninio kelio skersinių jėgų diagrama F_y (kN):



Pokraninio kelio skersinių jėgų diagrama F_z (kN):



DOKUMENTO ŽYMUO	LAPAS	LAPŲ	LAIDA
(23-30)-TP-SK-AR	35	37	0

11. PROJEKTO SPRENDINIAI

Laikančiųjų ir atitvarinių konstrukcijų principinis parinkimas statiniui.

Pastato pamatai - grežtiniai poliai apjungti monolitinių rostverkų skaičiuojami kaip centriškai gniuždomi elementai apjungti monolitine sija. Poliai 400mm skersmens skirti atlaikyti pagrindines pastato apkrovas. Poliai įgilinami į moreninį smėlinga mažo plastiškumo molį, kurio $q_c \approx 13\text{MPa}$. Papildomi 300 diametro poliai skirti perimti šoninį grindų ir grunto slėgį. Poliai armuoti erdviniais armatūros karkasais. Betonas C25/30, XC2, armatūros karkasai S500.

Galvenos armuojamos erdviniais armatūros karkasais S500, betonas C30/37XC2.

Pastato vertikalus karkasas – surenkamo gelžbetonio kolonos. Kolonos su pamatu jungiamos standžiai inkarninių varžtų HPL(PEIKKO) arba analogiškų pagalba.

Cokolio plokštės surenkamo gelžbetonio perimančios šoninį spaudimą, privirinamos prie polių ir kolonų įdėtinių detalių pagalba

Stogas - 18 m ilgio metalo santvaros;

Standumas užtikrintas metaliniais ryšiais

Grindys ant grunto - betonės C30/37 su kopolimerine fibra PSF 55-TP (stipris tempiant 650Mpa) ant dolomitinės skaldos ir žvyro smėlio mišinio pasluoksnių. Grindų šiltinimas XPS400, $t=150\text{mm}$. **Esantis gruntas sutakinamas $E_v=45\text{Mpa}$.** Administracinių grindų šiltinimas polistireninio putplasčio plokštėmis EPS100, $t=100\text{mm}$;

Pastato dalyje tarp 5-7 ir B-Dašių numatytos tarpinės tuštumėtų plokščių surenkamos perdangos ant surenkamų g/b rygėlių Administracinės patalpos šiltinamos iš išorės į sandėlio puse ir papildomai iš vidaus ties lauko sienomis.

Lauko atitvaros trisluoksnių „Sandvič“ tipo plokščių 140mm storio, horizontalaus išdėstymo. Stogo plokštės 190/150 ant Z profilių, vertikalus išdėstymo. Tarp „B-D“ ir 6-7 ašių ant surenkamos perdangos įrengiamas sutapdintas stogas.

Kolonos, rygėliai, ir kitos konstrukcijos numatytos surenkamos, jų projektavimą atlieka gamintojas pagal savo technologiją ir projekte pateiktas įrašas.

Bendrosios pastabos.

Bet kurios priemonės įgyvendinimo darbai turi būti atlikti iki galo – „pilnas įrengimas“. Žodžiai „pilnas įrengimas“ turi reikšti ne tik darbų atlikimą ir įrengimus, nurodytus techninėse specifikacijose, brėžiniuose, reikalavimuose darbams bei medžiagoms, bet ir visus atsitiktinius įvairius komponentus, kurie reikalingi pilnam darbų atlikimui. Tuo tikslu rangovas prieš pateikiant kainos pasiūlymą privalo įvertinti visus planuojamus darbus.

Statinio statybai naudojami statybos produktai turi atitikti jo technines specifikacijas (standartuose, techniniuose liudijimuose) ir techninio darbo projekto techninėse specifikacijose

DOKUMENTO ŽYMUO	LAPAS	LAPŲ	LAIDA
(23-30)-TP-SK-AR	36	37	0

pateiktus statybos produktų degumo ir atsparumo ugniai reikalavimus. Įgyvendinant projektą Rangovas privalo laikytis Statybos įstatymo ir kitų normatyvinių dokumentų, teisės aktų reikalavimų. Visas TDP įvardintas konkrečias medžiagas, gaminius galima keisti lygiavertčiais, su ne blogesnėmis savybėmis, nurodytomis TS (techninių specifikacijų) reikalavimuose.

12. BAIGIAMOSIOS NUOSTATOS

Techninio projekto sprendinius tikslinti darbo projekto metu.

DOKUMENTO ŽYMUO	LAPAS	LAPŲ	LAIDA
(23-30)-TP-SK-AR	37	37	0

PASTATO ENERGINIO NAUDINGUMO PROJEKTAVIMO ATASKAITA

Garaų paskirties pastato, Gamyklos g. 3, Gargždų m., Klaipėdos r. sav., statybos projektas

2024 m. balandžio 22 d.

Vilnius

Atliko: pastatų energinio sertifikavimo ekspertas Simonas Levulis atestato Nr.: 0431,
tel.: 861038381, pastatoklase@gmail.com

Ataskaitoje pateikiama informacija apie pastato pirminio energinio naudingumo vertinimo rezultatus. Pateikiamos inžinerinių sistemų ir atitvarų šiluminių savybių charakteristikos, kurios yra pakankamos pasiekti A++ energinio naudingumo klasę.

Turinys

1. Apibendrinimas	3
2. Rekomendacijos ir pastabos	4
3. Skaičiavimų duomenys	4
3.1. Naudojama programinė įranga.....	4
3.2. Įvesties duomenys	5
3.2.1. Bendroji informacija apie pastatą	5
3.2.2. Pastato atitvarų sandara ir apibūdinimas.....	5
3.2.3. Pastato atsinaujinančių energijos šaltinių sistemos.....	7
3.2.4. Ilginiai šilumos tilteliai	8
4. Pastato energinio naudingumo klasė	8
5. Priedai	9
1 priedas - šiluminiai tilteliai	9
2 priedas - preliminarus pastato energinio naudingumo sertifikatas.....	10
3 priedas – pastatų energinio naudingumo sertifikavimo eksperto atestatas	13

1. Apibendrinimas

Atliktas preliminarus pastato projekto energinio naudingumo vertinimas pagal koncepcinius sprendinius, įvertinant inžinerinių sistemų energetines ir atitvarų šilumines savybes. Preliminari energinio naudingumo klasė, apskaičiuota pagal suprojektuotas konstrukcijas ir inžinerines sistemas – A++. Žemiau esančioje lentelėje pateikiama apibendrinta informacija apie sertifikavimo programoje įvestus duomenis.

1 lentelė. Pastato pagrindinių rodiklių, turinčių įtakos energinio naudingumo klasei, suvestinė

Pastatas			
Adresas	Gamyklos g. 3, Gargždų m., Klaipėdos r. sav.		
Pastato paskirtis	Garažų, gamybos ir pramonės paskirties pastatai		
Pastato energinio naudingumo klasė	Esama - nenustatyta		
	Planuojama – A++		
Pastato sandarumas	<3,0 h ⁻¹ (laipsnio rodiklis n=0,67)		
Šiluminiai tilteliai	Standartiniai pagal STR2.01.02:2016 „Pastatų energinio naudingumo projektavimas ir sertifikavimas“ ir preliminarūs apskaičiuoti skaitmeniniu būdu (žymimi „*“) pagal LST EN ISO 10211:2008 „Statybinių konstrukcijų šiluminiai tilteliai. Šilumos srautai ir paviršiaus temperatūros. Detalieji skaičiavimai (ISO 10211:2007)“		
Atitvarų charakteristikos			
Atitvara	Tipas	Plotas, m ²	U, W/(m ² ·K)
Sienos	Tarp patalpų ir išorės	57,53	0,139
Sienos	Tarp šildomų ir nešildomų patalpų	65,41	0,319
Stogai	Tarp šildomų ir nešildomų patalpų	62	0,109
Durys	Tarp šildomų ir nešildomų patalpų. Vienerios durys be tambūro. Montuojamos į apšiltinamąjį sluoksnį arba apšiltinant angokraštį.	8,4	2,2
Langai	Tarp patalpų ir išorės. Orinio laidumo klasė – 4. Montuojami į apšiltinamąjį sluoksnį arba apšiltinant angokraštį.	7	0,9
Perdangos	Tarp šildomų ir nešildomų patalpų	62	0,307
Inžinerinių sistemų charakteristikos			
Sistema	Vertinime priimtos rodiklių reikšmės		Sistema įrengta pastato šildomame plote, m ²
Apšvietimas	Šviestuvai su šviesos diodų (LED) lempomis		61,19
Karšto vandens ruošimo sistemos vamzdynai	Vamzdynai patalpose, neapšiltinti		
Šilumos šaltiniai	Šilumos šaltinis – elektra. Panaudojimas: -šildymo sistema.		61,19
Šildymo sistemos reguliavimo įtaisai	Reguliavimas automatinis su reguliavimo prietaisais, kurie apima visų patalpų šildymo reguliavimą, naudojant šildymo prietaisų termostatus.		
Karšto vandens ruošimo sistema	Šilumos šaltinis – elektrinis greitaiegis šildytuvas.		
Pastato vėdinimo sistema	Natūralus		61,19

Vėsinimo sistema	Nėra	61,19
------------------	------	-------

Atsinaujinantys energijos šaltiniai			
Sistema	Tipas ir montavimo sąlygos	Panaudojimas	Galia / kiekis
Vietiniai fotovoltiniai saulės kolektoriai. Taikoma dvipusė energijos apskaita.	Montavimo sąlygos: - posvyris 20°P, vidutiniškai vėdinami.	- šildymo sistemai; - karšto vandens sistemai; - elektros prietaisams	≥7,96 kWp / 26vnt. po 1,7 m ²

2. Rekomendacijos ir pastabos

Ilginių šilumos tiltelių šilumos perdavimo koeficiento faktinės reikšmės turės būti nustatytos skaitiniais metodais vadovaujantis LST EN ISO 10211:2008. Todėl parenkant mazgų sprendinius rekomenduojama rinktis tokius, kurie leidžia termoizoliaciniams sluoksniams susisiekti, langus, duris ir kitas skaidrias atitvaras montuoti į apšiltinamąjį sluoksnį – yra energiška efektyvūs.

Projektuojama energinė klasė bus pasiekta tik įgyvendinus visas šioje ataskaitoje numatytas priemones. Įrengiant ne visas ar kitų parametru, nei numatyta, inžinerines sistemas, ar konstrukcijas, faktinė energinė klasė sertifikuojant pastatytą pastatą gali neatitikti projektinės, todėl atkreiptinas dėmesys į:

- Atitvarų sandaras ir šilumos varžas;
- Langų, stoglangių, durų ir kitų skaidrių atitvarų montavimo būdą, orinio laidumo klasę;
- Šildymo sistemos tipą, parametrus ir patalpų temperatūros reguliavimo būdą;
- Atsinaujinančių energijos šaltinių tipą, kiekį ir parametrus;

Sertifikuojant pastatą, sertifikavimo ekspertui reikės pateikti gamintojų išduotas langų, stoglangių, durų ir kitų skaidrių atitvarų atitikties deklaracijas.

Siekiant aukšto pastato sandarumo, turi būti numatytos sandarinimo plėvelės ar kitoks sandarinimas visose galimose plyšių vietose, statybų metu turi būti vykdoma atliekamų darbų kokybės kontrolė, siekiant užtikrinti teisingą sandarinimo medžiagų naudojimą ir įrengimą.

Kadangi sandarumo bandymai A ir aukštesnių klasių pastatams privalomi, sertifikuojant baigtą statybą reikalinga atlikti sandarumo testą, rekomenduojama laboratorija: www.sandarumobandymai.lt

3. Skaičiavimų duomenys

3.1. Naudojama programinė įranga

Lietuvoje pastatų energinio naudingumo sertifikavimą atlieka atestuoti pastatų energinio naudingumo sertifikavimo ekspertai naudodami Aplinkos ministerijos aprobuotą pastatų energinio naudingumo sertifikavimo įrankį – kompiuterinę programą NRG. Rengiant ataskaitą buvo naudojama NRG programos versija 7.1.0.0.

Nagrinėjamo pastato energinio naudingumo vertinimą atliko pastatų energinio naudingumo sertifikavimo ekspertas Simonas Levulis, atestato Nr. 0431.

Ekspertas neatsako už rezultatų pasikeitimą, dėl: programos atnaujinimo arba statybos techninių reglamentų pakeitimų; kitokių statybinių medžiagų ar techninių sprendinių naudojimo

pastato statybos metu; kitų veiksmų pasikeitimo nuo skaičiavimo momento, turinčių įtakos pastato energinei klasei ir energiniams parametrams.

3.2. Įvesties duomenys

Pateikiami tik skyriuje „apibendrinimas“ nenurodyti duomenys.

3.2.1. Bendroji informacija apie pastatą

Pastato zonos gabaritai: Plotas Ap (m²): 61,19 Tūris Vp (m³): 183,57 Aukštis h (m): 3,00 Ilgis L (m): 12,54 Plotis B (m): 5,56 Šildomų aukštų sk. n_f (vnt): 1 Vidutinis patalpų aukštis (Vp/Ap santykis): 3,00		Pastato zonos nustatymai: Pavadinimas: Pagrindinė pastato zona <input type="checkbox"/> Zonos konfigūracija sudaryta iš skirtingų fragmentų Duomenys: <input checked="" type="radio"/> / <input type="radio"/> neskaičiuojami <input checked="" type="checkbox"/> Karšto vandens ruošimo sistema: <input type="checkbox"/> K.v.r. sistemos nėra <input checked="" type="checkbox"/> K.v.r. sistemoje cirkuliacinio kontūro nėra <input type="checkbox"/> K.v.r. ir šildymo sistemoms bendras vamzdynas
Pastato zonos pagrindinės įėjimo durys: Durų tipas: 1 durys be tambūro tarp patalpų ir išorės + durų mechan. uždarymo įtaisų nėra Pataisos koeficientas durims k_d2: 1,00		
Pastato zonos sandarumas: Apskaičiuoti rodikliai (naudojami, kai nėra matavimo rezultatų): Padidinto slėgio bandymo: <input checked="" type="checkbox"/> BPR: (2024-04-17) Sandarumo bandymas Sumažinto slėgio bandymo: <input checked="" type="checkbox"/> BPR: (2024-04-17) Sandarumo bandymas <input type="checkbox"/> Sandarumo matavimui taikyti STR'o 2 priedo 90.3 ar 90.4 p. nurodyta išimti		Oro apykaitos rodiklio vertė, n50: 2,28 Laipsnio rodiklio vertė, n: 0,67 Oro apykaitos rodiklio vertė, n50: 3,00 Laipsnio rodiklio vertė, n: 0,67 Oro apykaitos rodiklio vertė, n50: 3,00 Laipsnio rodiklio vertė, n: 0,67

1 pav. Pagrindinė informacija apie pastatą

Pastato zonos masyvumas: Lauko sienos: Karkasinės, apšiltintos iš vidaus arba iš kitų lengvų konstrukcijų Pertvaros: Karkasinės arba iš kitų lengvų konstrukcijų Perdenginiai: Daugiau kaip pusė - betoniniai Grindys: Daugiau kaip pusė - betoninės, keraminių plytelių, linoleumo ant betono ir pan. Klasifikavimas pagal vidinę šiluminę talpą: Lengvas pastatas Šiluminė talpa C_p (J/K): 6730900	Atitvarų plotai:
--	-----------------------------

2 pav. Pastato masyvumas

3.2.2. Pastato atitvarų sandara ir apibūdinimas

Toliau pateikiama informacija apie atitvarų šiluminės charakteristikas, kurios buvo įvestos į energinio naudingumo sertifikavimo programą. Atitvarų apytiksliai plotai nustatyti iš pastato planų ir fasadų brėžinių. Pateikiama tik skyriuje „apibendrinimas“ nenurodyta informacija.

λ_{ds} (proj.) - projektinis šilumos laidumo koeficientas įvertinus visas galimas pataisas: įdrėkio, kronšteinių, smeigių ir kt., W/mK.

λ_d (deklaruota) - gamintojo deklaruojamas medžiagos ar gaminio šilumos laidumo koeficientas, W/mK.

λ_w (įdrėkio) - pataisa dėl medžiagos įdrėkio, W/mK.

2 lentelė. Sienų su išore sandara

Sienos su išore		Šilumos laidumo koeficientai ir jų pataisos		
Sandara: medžiagos/gaminiai	Storis, m	λ_{ds} (proj.), W/(m·K)	λ_d (deklaruota), W/(m·K)	λ_w (įdrėkio), W/(m·K)
Rse				
Sandwitch plokštė	0,14			
Mineralinė vata tarp metalinio karkaso	0,1	0,0680022	0,036	0,002
Gipso kartono plokštės	0,025	0,25		
Rsi				
Suma:	0,265			

Deklaruota daugiasluoksnių plokščių U vertė - ne didesnė, kaip 0,15 W/m²K.
 Deklaruota mineralinės vatos λ vertė - ne didesnė, kaip 0,036 W/mK.

Nevėdinamos atitvaros šilumos perdavimo koeficiento skaičiavimas, kai tvirtiklių šilumai laidži dalis neįgilinta į termoizoliacinį sluoksnį (LST EN ISO 6946:2008 metodas)

1 – tvirtiklio plastikinis gaubtelis; 2 – tvirtiklio šilumai laidži dalis; 4 - termoizoliacinis sluoksnis „4“; 5 – termoizoliacijos tvirtinimą laikantis vidinis atitvaros sluoksnis (mūras, g/b perdenginys ir pan.); 6 – išorinis apdailinis atitvaros sluoksnis (tinkas ir pan.).

Atitvaros tipas:

Tvirtiklio šilumą laidžiai daliai panaudotas metalas:

n_f – tvirtiklių kiekis kvadratiname metre, (vnt/m²):

A_f – vieno tvirtiklio šilumai laidžios dalies skerspjūvio plotas (m²):

	λ_{ds} , W/(m·K)	d, m	Sluoksnio šiluminė varža R ((m ² ·K)/W) apskaičiuojama	Sluoksnio šiluminė varža R ((m ² ·K)/W) žinoma
TERMOIZOLIACINIS atitvaros sluoksnis „4“ (d_4 įvesti būtina):		0,14	6,497	6,496667
VIDINIS atitvaros sluoksnis „5“:			1,571	1,570541
IŠORINIS atitvaros sluoksnis „6“:			0,000	

R_T , (m²·K)/W:

ΔU , W/(m²·K):

Atitvaros šilumos perdavimo koeficientas U , W/(m²·K):

Skerspjūvio plotų skaičiavimas:

Apskritimas: Skersmuo, mm Plotas, m²

3 pav. Sienų šilumos perdavimo koeficientas

3 lentelė. Sienų su nešildomomis patalpomis sandara ir šilumos perdavimo koeficientas

Sienos su nešildomomis patalpomis		Šilumos laidumo koeficientai ir jų pataisai					
Sandara: medžiagos/gaminiai	Storis, m	λ_{ds} (proj.), W/(m·K)	λ_d (deklaruota), W/(m·K)	λ_w (įdrėkio), W/(m·K)	R, m ² ·K/W	R _t , m ² ·K/W	U, W/(m ² ·K)
R _{si}					0,130	3,139	0,319
Gipso kartono plokštės	0,025	0,25				0,100	
Garų izoliacinė plėvelė					0,040		
Mineralinė vata tarp metalinio karkaso	0,15	0,0680022	0,036	0,002	2,206		
Akytbetonio blokelių mūras	0,12	0,23			0,522		
Tinkas	0,01	0,9			0,011		
R _{se}					0,130		
Suma:	0,305						

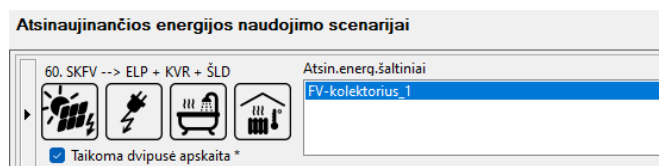
Deklaruota mineralinės vatos λ vertė - ne didesnė, kaip 0,036 W/mK.

4 lentelė. Pastato stogų sandara ir šilumos perdavimo koeficientas

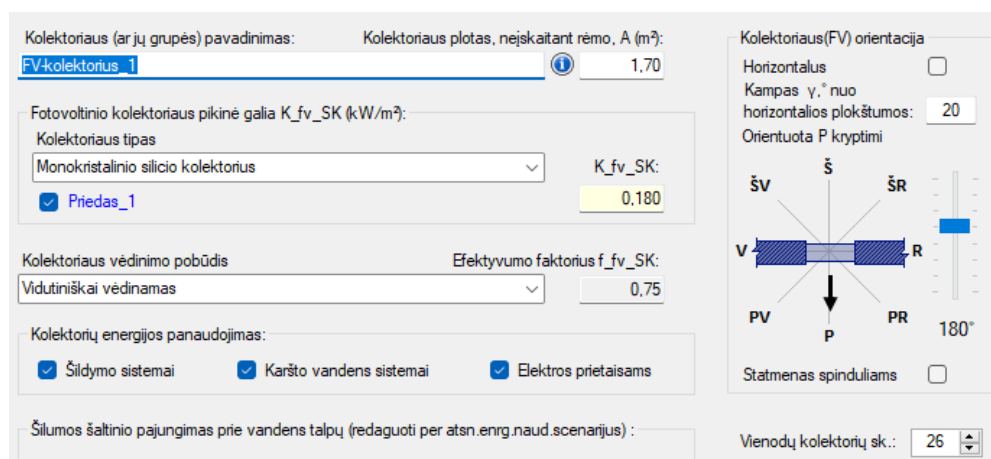
Apšiltinta perdanga po nešildoma pastoge (virš administracinių patalpų)		Šilumos laidumo koeficientai ir jų pataisai					
Sandara: medžiagos/gaminiai	Storis, m	λ_{ds} (proj.), W/(m·K)	λ_d (deklaruota), W/(m·K)	λ_w (įdrėkio), W/(m·K)	R, m ² ·K/W	R _t , m ² ·K/W	U, W/(m ² ·K)
R _{se}					0,100	9,178	0,109
Priešvėjinė mineralinė vata	0,025	0,037	0,036	0,001	0,676		
Mineralinė vata	0,3	0,037	0,036	0,001	8,108		
Garų izoliacinė plėvelė					0,040		
G/b tuštymėta perdangos plokštė	0,2	1,3			0,154		
R _{si}					0,100		
Suma:	0,525						

Deklaruota mineralinės vatos λ vertė - ne didesnė, kaip 0,036 W/mK.

3.2.3. Pastato atsinaujinančių energijos šaltinių sistemos



4 pav. Atsinaujinančių energijos šaltinių scenarijai



5 pav. Atsinaujinančių energijos šaltinių parametrai

3.2.4. Ilginiai šilumos tilteliai

Atliekant vertinimą buvo parinktos standartinės šilumos tiltelių reikšmės (pagal STR 2.01.02:2016 „PASTATŲ ENERGINIO NAUDINGUMO PROJEKTAVIMAS IR SERTIFIKAVIMAS“) ir preliminarios skaitmeniniu būdu apskaičiuotos (pažymėtos „*“), kurios turės būti tikslinamos pagal faktiškai įgyvendintus sprendinius objekte. Šiluminių tiltelių ilgiai yra preliminarūs ir turės būti tikslinami pagal faktinius duomenis, skaičiuojami skaitmeniniu būdu pagal LST EN ISO 10211:2008 „Statybinių konstrukcijų šiluminiai tilteliai. Šilumos srautai ir paviršiaus temperatūros. Detalieji skaičiavimai (ISO 10211:2007)“. Šilumos tiltelių ilgiai, apibūdinimas ir skaičiuojamieji šilumos perdavimo koeficientai pateikiami **priede Nr. 1**. Rekomenduojama neviršyti apskaičiuotų suminių ilginių šilumos tiltelių savitųjų nuostolių, priešingu atveju turi būti atliktas energinio naudingumo perskaičiavimas, siekiant įsitikinti, kad sprendiniai atitinka A++ energinio naudingumo klasei keliamus reikalavimus.

4. Pastato energinio naudingumo klasė

Pastato energinio naudingumo klasė yra nustatoma atsižvelgiant į kvalifikacinių rodiklių C1 ir C2 reikšmes, bei į papildomai keliamų reikalavimų išpildymą.

Energinio naudingumo klasės nustatymas
C1=0,2818 (A++ intervale). C2=0,0940 (A++ intervale). Kartu C1 ir C2 patenka į "A++" klasės intervalą.
A++ klasės sąlygos: Pastate sunaudojama energijos dalis iš atsinaujinančių išteklių yra pakankama: $K_{ers}=1,16 (> 1.00)$. Metinės pirminės energijos sąnaudos 222,031 neviršija A++ klasės norminių sąnaudų (297,348). Metinės šil.energ.sąnaudos šildymui 41,116 neviršija A++ klasės norminių sąnaudų (106,829). Sandarumas išmatuotas (2024-04-17). Sandarumo reikalavimas netaikomas garažų, gamybos ir pramonės paskirties pastatui. Savitieji $H_{env}=75,130$ atitinka A++ klasės reikalavimą (75,702).
Patvirtinta PEN klasė A++.

6 pav. Energinio naudingumo vertinimo rezultatai

5. Priedai

1 priedas - šiluminiai tilteliai

Šilumos tilteliai										
Pavadinimas	Tipas	Δ	L, ψ	ψ	*	k	NAP	Konstrukcijos apibūdinimas	Padėtis patalpų atžvilgiu	
► Ilg. šil. tiltelis_10	Dury/vartų angokraščiai		4,00	0,25		0,80		Tarp rėmo ir apšiltintos gelžbetoninės sąramos	Tilteliai tarp šildomų ir nešildomų patalpų	
Ilg. šil. tiltelis_14	Dury/vartų angokraščiai		4,00	0,35		0,80		Tarp rėmo ir betono sluoksnio apšiltintame betoniniame pamate	Tilteliai tarp šildomų ir nešildomų patalpų	
Ilg. šil. tiltelis_12	Dury/vartų angokraščiai		16,80	0,20		0,80		Tarp rėmo ir plytų ar blokelių mūro	Tilteliai tarp šildomų ir nešildomų patalpų	
Ilg. šil. tiltelis_3	Langu angokraščiai		28,00	0,10		1,00		Tarp rėmo ir termoizolacinio sluoksnio sienoje	Tilteliai tarp patalpų ir išorės	
Ilg. šil. tiltelis_16	Sienu kampai		7,52	0,00		0,87		Sienos išorinis kampas	Fasado išorinis kampas, kai viena iš fasado plokštumų ribojasi su nešildomomis patalpomis	
Ilg. šil. tiltelis_5	Sienu kampai		3,76	0,00		1,00		Sienos išorinis kampas	Tilteliai tarp patalpų ir išorės	
Ilg. šil. tiltelis_17	Sienu kampai		3,76	0,00		0,75		Sienos išorinis kampas	Fasado išorinis kampas, kai abi fasado plokštumos ribojasi su nešildomomis patalpomis	
Ilg. šil. tiltelis_11	Stogo ir sienos sandūra		19,63	0,05		0,75		Stogo ir sienos termoizol. susisiekia. Išorinis kampas	Tilteliai, kai siena ir stogas ribojasi su nešildomomis patalpomis	
Ilg. šil. tiltelis_2	Stogo ir sienos sandūra		16,59	0,05		0,85		Stogo ir sienos termoizol. susisiekia. Išorinis kampas	Tilteliai, kai siena arba stogas ribojasi su nešildomomis patalpomis	
Ilg. šil. tiltelis_11	Su išore besirib. perdangos ir sienos sandūra		36,22	0,05		0,75		G/b perdangos ir sienos termoizol. susisiekia. Išorinis kampas	Tilteliai, kai perdanga įrengta virš nešildomų patalpų	

2 priedas - preliminarus pastato energinio naudingumo sertifikatas

1 lapas / 2 lapų

Pastato energinio naudingumo sertifikatas

Nr. GM-0431-00000

Pastato (jo dalies) unikalus pastato numeris:

...

Adresas:

Gamyklos g. 3, Gargždų m., Klaipėdos r. sav.

Pastato (jo dalies) paskirtis: Garažų, gamybos ir pramonės paskirties pastatai

Pastato (jo dalies) šildomas plotas (m²): 61,19

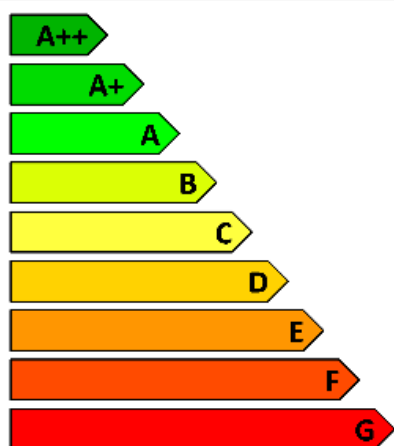
Pastato statybos metai: NEPASTATYTAS

Viso pastato šildomas plotas (m²): 61,19

Pastato modernizavimo metai: -

Pastatų (jų dalių) energinio naudingumo klasifikavimas į klases*:

Nustatyta pastato (jo dalies) energinio naudingumo klasė:



A++

* A++ klasė yra laikoma aukščiausia, ji nurodo energijos beveik nevartojantį pastatą,
G klasė nurodo energiškai neefektyvų pastatą

Skaičiuojamosios metinės rodiklių vertės vienam kvadratiniam metrui pastato (jo dalies) šildomo ploto:

Norminės pirminės energijos sąnaudos (kWh/(m ² ×metai)):	297,35
Skaičiuojamosios pirminės energijos sąnaudos (kWh/(m ² ×metai)):	222,03
Metinių atsinaujinančios pirminės energijos sąnaudų santykio su metinėmis neatsinaujinančios pirminės energijos sąnaudomis vertė (vnt.):	1,16
Šiluminės energijos sąnaudos pastatui šildyti (kWh/(m ² ×metai)):	41,12
Šiluminės energijos sąnaudos pastatui vėsinti (kWh/(m ² ×metai)):	0,00
Šiluminės energijos sąnaudos karštam buitiniam vandeniui ruošti (kWh/(m ² ×metai)):	3,02
Suminės elektros energijos sąnaudos (kWh/(m ² ×metai)):	46,64
Elektros energijos sąnaudos patalpų apšvietimui (kWh/(m ² ×metai)):	0,90

Pastato į aplinką išmetamas CO₂ kiekis (kgCO₂/(m²×metai)):

19,59

Pastato projektavimas ir (ar) statyba finansuojama Lietuvos Respublikos ir (ar) Europos Sąjungos biudžeto lėšomis: ne

Sertifikavimo eksperto pastabos:

Sertifikato išdavimo data:

2024-04-17

Sertifikato galiojimo terminas:

2034-04-17

Sertifikatą išdavė
ekspertas

parašas

Simonas Levulis

0431
atestato numeris

Pastato energinio naudingumo sertifikatas

Nr. GM-0431-00000

Pastato (jo dalies) unikalus pastato numeris: ... Adresas: Gamyklos g. 3, Gargždų m., Klaipėdos r. sav.

Pastato (jo dalies) paskirtis: Garažų, gamybos ir pramonės paskirties pastatai

Pastato (jo dalies) šildomas plotas (m²): 61,19

Viso pastato šildomas plotas (m²): 61,19

Pastato (jo dalies) energinio naudingumo klasė: A++

Metinės rodiklių vertės vienam kvadratiniam metrui pastato (jo dalies) šildomo ploto:

Pastato (jo dalies) pirminės energijos sąnaudos:

Norminės pirminės energijos sąnaudos (kWh/(m ² ×metai)):	297,35
Skaičiuojamosios pirminės energijos sąnaudos (kWh/(m ² ×metai)):	222,03
Skaičiuojamosios neatsinaujinančios pirminės energijos sąnaudos (kWh/(m ² ×metai)):	108,31
Skaičiuojamosios atsinaujinančios pirminės energijos sąnaudos (kWh/(m ² ×metai)):	113,72
Skaičiuojamųjų metinių atsinaujinančios pirminės energijos sąnaudų santykio su metinėmis neatsinaujinančios pirminės energijos sąnaudomis vertė (vnt.):	1,16

Energijos sąnaudos pastatui (jo daliai) šildyti:	Norminės	Atskaitinės	Skaičiuojamosios
Neatsinaujinančios pirminės energijos (kWh/(m ² ×metai)):	320,23	358,96	95,40
Atsinaujinančios pirminės energijos (kWh/(m ² ×metai)):	-	-	91,51
Šiluminės energijos (kWh/(m ² ×metai)):	246,33	262,02	41,12

Energijos sąnaudos pastatui (jo daliai) vėsinti:	Norminės	Atskaitinės	Skaičiuojamosios
Neatsinaujinančios pirminės energijos (kWh/(m ² ×metai)):	0	0	0,00
Atsinaujinančios pirminės energijos (kWh/(m ² ×metai)):	-	-	0,00
Šiluminės energijos (kWh/(m ² ×metai)):	0	0	0,00

Energijos sąnaudos karštam buitiniam vandeniui ruošti:	Norminės	Atskaitinės	Skaičiuojamosios
Neatsinaujinančios pirminės energijos (kWh/(m ² ×metai)):	75,06	147,37	7,05
Atsinaujinančios pirminės energijos (kWh/(m ² ×metai)):	-	-	12,32
Šiluminės energijos (kWh/(m ² ×metai)):	57,74	95,70	3,02

Elektros energijos (įskaitant vėsinaimą) sąnaudos pastate (jo dalyje):	Norminės	Atskaitinės	Skaičiuojamosios
Neatsinaujinančios pirminės energijos suminės sąnaudos (kWh/(m ² ×metai)):	46,00	46,00	107,36
Atsinaujinančios pirminės energijos suminės sąnaudos (kWh/(m ² ×metai)):	-	-	113,72
Elektros energijos suminės sąnaudos (kWh/(m ² ×metai)):	20,00	20,00	46,64
Elektros energijos sąnaudos patalpų apšvietimui (kWh/(m ² ×metai)):	9,00	9,00	0,90

Pastatui (jo daliai) šildyti naudojami šilumos šaltiniai ir šildomi plotai, kuriuose jie naudojami:

Šilumos šaltiniai: Šildomi plotai (m²): 61,19

Šil.įrenginys_1: Šildymas elektra

Pastatui (jo daliai) vėsinti naudojami orą šaldančių įrenginių tipai ir šildomi plotai, kuriuose jie naudojami:

Orą šaldančių įrenginių tipas: Šildomi plotai (m²): n/d

n/d

Pastatui (jo daliai) vėdinti naudojami vėdinimo sistemų tipai ir šildomi plotai, kuriuose jos naudojamos:

Vėdinimo sistemos tipas: Šildomi plotai (m²): n/d

n/d

Pastate (jo dalyse) karštam buitiniam vandeniui ruošti naudojami įrangos tipai ir šildomi plotai, kuriuose jie naudojami:

Karšto buitinio vandens ruošimo sistemos įrangos tipas: Šildomi plotai (m²): 61,19

Šil.įrenginys_2: Elektrinis greitaeigis šildytuvas

Pastato (jo dalies) į aplinką išmetamas CO₂ kiekis (kgCO₂/(m²×metai)):

Pastato (jo dalies) sandarumo matavimo duomenys, n₅₀ (kartai per valandą): 3,00

Nuorodos išsamesnei informacijai gauti apie pastato (jo dalies) ekonomiškai efektyvų energinio naudingumo gerinimą:

www.apva.lt www.ena.lt

Sertifikato išdavimo data: 2024-04-17

Sertifikato galiojimo terminas: 2034-04-17

Sertifikatą išdavė ekspertas

parašas

Simonas Levulis

0431 atestato numeris

Eil. Nr.	Energijos sąnaudų apibūdinimas	Skaičiuojamosios energijos sąnaudos kvadratiname metre pastato šildomo ploto per metus, kWh/(m ² ×metai)
1	2	3
1.	Šilumos nuostoliai per pastato sienas	10,71
2.	Šilumos nuostoliai per pastato stogą	2,84
3.	Šilumos nuostoliai per pastato perdangas, kurios ribojasi su išore	6,54
4.	Šilumos nuostoliai per atitvaras, kurios ribojasi su gruntu:	
4.1.	- per grindis ant grunto	0,00
4.2.	- per horizontaliai pakraščiuose apšiltintas grindis ant grunto	0,00
4.3.	- per vertikaliai pakraščiuose apšiltintas grindis ant grunto	0,00
4.4.	- per vertikaliai ir horizontaliai pakraščiuose apšiltintas grindis ant grunto	0,00
4.5.	- per šildomo rūšio atitvaras, kurios ribojasi su gruntu	0,00
4.6.	- per grindis virš vėdinamų pogrindžių	0,00
4.7.	- per grindis virš nešildomų vėdinamų rūšių	0,00
5.	Šilumos nuostoliai per pastato langus, stoglangius, švieslangius ir kitas skaidrias atitvaras	2,89
6.	Šilumos nuostoliai per pastato išor. duris ir vartus, neįskaitant nuostolių dėl durų varstymo	6,78
7.	Šilumos nuostoliai per pastato ilginius šiluminius tiltelius	4,68
8.	Šilumos nuostoliai dėl pastato vėdinimo	6,68
9.	Šilumos nuostoliai dėl viršnorminės išorės oro infiltracijos	0,00
10.	Šilumos pritekėjimai iš išorės pastato (jo dalies) šildymo laikotarpiu	23,59
11.	Vidiniai šilumos išsiskyrimai pastato (jo dalies) šildymo laikotarpiu	25,58
12.	Šilumos nuostoliai, kuriuos pastato (jo dalies) šildymo laikotarpiu kompensuoja šilumos pritekėjimai iš išorės ir vidiniai šilumos išsiskyrimai	33,86
13.	Suminės elektros energijos sąnaudos pastate	46,64
14.	Elektros energijos sąnaudos patalpų apšvietimui	0,90
15.	Šiluminės energijos sąnaudos karštam vandeniui ruošti	3,02
16.	Šiluminės energijos sąnaudos pastatui šildyti	41,12
17.	Šiluminės energijos sąnaudos pastatui vėsinti	0,00



STATYBOS PRODUKCIJOS
SERTIFIKAVIMO CENTRAS

LINKMENŲ G. 28, LT-08217 VILNIUS TEL.: (8 5) 272 8077, (8 5) 272 8078 FAKSAS (8 5) 272 8075

Kvalifikacijos atestatas

Nr. 0431

Simonas Levulis

turi teisę atlikti pastatų energinio naudingumo sertifikavimą (įvertinti pastato energinį naudingumą priskiriant pastatą energinio naudingumo klasei ir išduoti pastato energinio naudingumo sertifikatą) pagal statybos techninius reglamentus

STR 2.01.02:2016 ir STR 1.02.09:2011

Direktorius



Valdemaras Gauronskis

01112


Išduotas 2018-01-23

Pirmą kartą išduotas 2012-12-20

Informacija skelbiama www.spsc.lt

**STATINIO KONSTRUKCIJŲ TECHNINĖS SPECIFIKACIJOS
TECHNINIŲ SPECIFIKACIJŲ ŽINIARAŠTIS**

TS – 01	BENDRIEJI STATYBOS DARBŲ VYKDYMO NUOSTATAI;	6 lapai
TS – 02	ŽEMES DARBAI	2 lapai
TS – 03	GRĘŽTINIŲ PAMATŲ ĮRENGIMAS	3 lapai
TS – 04	BETONO IR GELŽBETONIO DARBAI	8 lapai
TS – 05	SURENKAMŲ BETONO IR GELŽBETONIO KONSTRUKCIJŲ MONTAVIMAS	4 lapai
TS – 06	IZOLIACIJOS DARBAI	8 lapai
TS – 07	BETONINIŲ GRINDŲ ĮRENGIMAS	4 lapai
TS – 08	MŪRO DARBAI	4 lapai
TS – 09	METALO DARBAI	7 lapai
TS – 10	DAUGIASLUOKSNĖS SANDWICH TIPO PLOKŠTĖS	8 lapai

0	2024	Statybos leidimui, konkursui.			
LAIDA	IŠLEIDIMO DATA	LAIDOS STATUSAS. KEITIMO PRIEŽASTIS (JEI TAIKOMA)			
KVAL. PATV. DOK. NR.		UAB MEDSTATYBA Ateities g. 10 08303, VILNIUS Tel. 2613796	STATINIO PROJEKTO PAVADINIMAS GARAŽŲ PASKIRTIES PASTATO, GAMYKLOS G. 3, GARGŽDŲ M., KLAIPĖDOS RAJ. SAV., STATYBOS PROJEKTAS.		
1072	PV	V. STUKAS	STATINIO NUMERIS IR PAVADINIMAS, DOKUMENTO PAVADINIMAS TECHNINĖS SPECIFIKACIJOS	LAIDA	
33307	PDV	A. BELIAUSKAITĖ		0	
	Inž.	A. VOROBJOV			
LT	STATYTOJAS IR (ARBA) UŽSAKOVAS AB „Kelių priežiūra“		DOKUMENTO ŽYMUO (23-30)-TP-SK-TS	LAPAS	LAPŲ
				1	48

TS-01. BENDRIEJI STATYBOS DARBŲ VYKDYMO NUOSTATAI

1.1. Bendrųjų statybos darbų rūšys

Statant statinius pagal šių techninių specifikacijų pateiktus aprašymus ir brėžinius, būtina atlikti šiuos bendruosius statybos darbus:

- paruošiamieji darbai: projekte numatytų atskirų pamatų stiprinimas, konstrukcijų demontavimas;
- žemės darbai: grunto kasimas statiniams, inžinerinių tinklų statyba;
- projekte numatytų gelžbetonio konstrukcijų įrengimas: pamatai, ir kt.;
- projekte numatytų perdangų įrengimas;
- projekte numatytų metalo konstrukcijų įrengimas: laikančios konstrukcijos, fachverkas ir kt.;
- projekte numatytų mūro konstrukcijų įrengimas: priešgaisrinė siena, pertvaros;
- projekte numatytos izoliacijos įrengimas: šilumos ir garso izoliacijos, hidroizoliacija.

Techninių specifikacijų reikalavimai privalomi Rangovui, Subrangovams, pramoninių statybinių konstrukcijų Gamintojams, statybinių medžiagų Gamintojams ir Tiekėjams.

1.2. Reikalavimų struktūra, nuorodos, prioritetai

1.2.1. Statybos normatyvinių dokumentų reikalavimai

Rangovai turi vadovautis šiais Lietuvos statybos normatyviniais dokumentais, susijusiais su statybos organizavimu, vykdymu ir priežiūra:

Nr.I-1240	Lietuvos respublikos statybos įstatymas
Nr. VIII-787	LR Atliekų tvarkymo įstatymas
Nr. 1-338	Gaisrinės saugos pagrindiniai reikalavimai
Nr. D1-123	Reglamentuojamų statybos produktų sąrašas
Nr. 346	Saugos ir sveikatos taisyklės statyboje
STR 1.01.02:2016	Normatyviniai statybos techniniai dokumentai
STR 1.01.04:2015	Statybos produktų, neturinčių darnųjų techninių specifikacijų, eksploatacinių savybių pastovumo vertinimas, tikrinimas ir deklaravimas. Bandymų laboratorijų ir sertifikavimo įstaigų paskyrimas. Nacionaliniai techniniai įvertinimai ir techninio vertinimo įstaigų paskyrimas ir paskelbimas.
STR 1.01.08:2002	Statinio statybos rušys
STR 1.03.01:2016	Statybiniai tyrimai. Statinio avarija.
STR 1.04.04:2017	Statinio projektavimas, projekto ekspertizė
STR 1.05.01:2017	Statybą leidžiantys dokumentai. Statybos užbaigimas. Statybos sustabdymas. Savavališkos statybos padarinių šalinimas. Statybos pagal neteisėtai išduotą statybą leidžiantį dokumentą padarinių šalinimas.

DOKUMENTO ŽYMUO	LAPAS	LAPŲ	LAIDA
	2	48	0

(23-30)-TP-SK-TS

STR 1.06.01:2016	Statybos darbai. Statinio statybos priežiūra.
STR 2.01.01(1):2005	Esminiai statinio reikalavimai. Mechaninis atsparumas ir pastovumas.
STR 2.01.01(2):1999	Esminiai statinio reikalavimai. Gaisrinė sauga.
STR 2.01.01(3):1999	Esminiai statinio reikalavimai. Higiena, sveikata, aplinkos apsauga.
STR 2.01.01(4):2008	Esminiai statinio reikalavimai. Naudojimo sauga.
STR 2.01.01(5):2008	Esminiai statinio reikalavimai. Apsauga nuo triukšmo.
STR 2 01.01(6):2008	Esminiai statinio reikalavimai. Energijos taupymas ir šilumos išsaugojimas.
STR 2 04.01:2018	Pastatų atitvaros. Sienos, stogai ir išorinės įėjimo durys
STR 2.05.13:2004	Statinių konstrukcijos. Grindys.
ST 121895674.100:2012	Žemės ir statybvietės įrengimo darbai
ST 121895674.100.01.01:2012	Požeminių konstrukcijų įrengimo darbai. Gręžtinių polių įrengimas.
ST 121895674.102.03.01:2014	Požeminių konstrukcijų įrengimo darbai. Sprautinių polių įrengimas. I dalis. Kaltiniai, vibraciniai, įspaudžiami poliai.
ST 121895674.205.01.01:2014	Betonavimo darbai
ST 121895674.205.01.04:2014	Mūro darbai
ST 121895674.01.02:2012	Betono ir G/B konstrukcijų montavimas
ST 121895674.205.01.03:2012	Metalinių surenkamų konstrukcijų montavimas
ST 121895674.205.01.05:2012	Medinių konstrukcijų įrengimas
ST 121895674.215.01:2012	Stogų įrengimo darbai
ST 121895674.205.20.02.03:2014	Fasadų įrengimo darbai. Vėdinamų fasadų su mineralinės vatos šilumos izoliacija įrengimas.
ST 121895674.350.01:2012	Hidroizoliavimo darbai
ST 121895674.210.01:2014	Apdailos darbai
ST 121895674.06:2009	Pastatų apsaugos nuo triukšmo įrengimo darbai
ST 121895674.600:2012	Statinių remonto ir rekonstravimo darbai

Šių leidinių publikacija turi būti paskutinės redakcijos, priedai turi būti įsigalioję šio aiškinamojo rašto išleidimo dieną, jei nenurodyta kitaip.

Specialioms statybinėms medžiagoms, konstrukciniams elementams ir gaminiams, kurių konkreti markė tipas (sistema) parinkta pagal techninių specifikacijų reikalavimus, konkurso (atrankos) būdu turi būti taikomos gamintojo techninės įrengimo instrukcijos.

Ši specifikacija turi būti skaitoma kartu su brėžiniais. Jei tarp brėžinių ir specifikacijos atsiranda skirtumų,

DOKUMENTO ŽYMUO	LAPAS	LAPŲ	LAIDA
	(23-30)-TP-SK-TS	3	48

svarbesne laikoma specifikacija. Tačiau rangovas turi atkreipti dėmesį į visus didesnius neatitikimus prieš priimdamas konkretų konstrukcinį sprendinį. Jei pakeitimų atsiranda nuostatose, teisiniuose dokumentuose, standartuose ir t.t., svarbesniais laikomi brėžiniai ir specifikacijos. Tačiau rangovas turi informuoti užsakovą apie visu tokius neatitikimus prieš nusprenddamas dėl konkrečios interpretacijos, ypač teisinių dokumentų, nuostatų ar standartų atžvilgiu.

1.3 Statinio projektas

Statybos darbai turi būti vykdomi pagal nustatyta tvarka parengtą ir patvirtintą (kai tai privaloma) statinio projektą. Statinio projektas gali būti vykdomas vienu arba keliais etapais. Techninis projektas – tai pirmasis ir pagrindinis projekto rengimo etapas, darbo projektas – tai antrasis etapas, pratęsiantis techninį projektą, jame detalizuojami techninio projekto sprendiniai ir pagal jį atliekami statybos darbai. Techninis darbo projektas - statinio projektas, sujungiantis techninį ir darbo projektus. Statinio projekto etapų rengimą nustato statybos techninis reglamentas STR1.04.04:2017 „Statinio projektavimas, projekto ekspertizė“ II skirsnis.

Projektas turi būti parengtas projektuotojo. Projektuotojas – juridinis asmuo – Lietuvos Respublikos įstatymų nustatyta tvarka įregistruota įmonė, kurios įstatuose numatyta statinių projektavimo veikla; fizinis asmuo, juridinio asmens teisių neturinti įmonė – individuali (personalinė), ūkinė bendrija, nustatyta tvarka įsigiję patentą šiai veiklai; statybos mokslo įstaigos ir aukštųjų mokyklų statybos profilio padaliniai; užsienio valstybės projektavimo firma; , turinčios atitinkamą kvalifikacijos atestatą ir turinčios patirtį šioje veikloje.

Projekto sudėtį ir detalumą nustato atitinkami reglamentai ir standartai.

1.4. Medžiagos ir gaminiai

1.4.1. Bendrieji reikalavimai

Visi statybiniai gaminiai, medžiagos ir priedai turi atitikti nurodytus dokumentacijoje ir turi būti nauji.

Visi statybiniai gaminiai, medžiagos ir priedai turi turėti gamintojo išduotą eksploatacinių savybių deklaraciją (lietuvių kalba). Reglamentuojamų statybos produktų, turinčių darniąsias technines specifikacijas eksploatacinių savybių pastovumo vertinimas ir tikrinimas turi būti atliekamas pagal darniąsias technines specifikacijas ir jose nurodytas eksploatacinių savybių pastovumo vertinimo ir tikrinimo sistemas, vadovaujantis Reglamento (ES) Nr. 305/2011 nustatyta tvarka. Reglamentuojamų statybos produktų, neturinčių darniųjų techninių specifikacijų savybių pastovumo vertinimas ir tikrinimas turi būti atliekamas pagal reglamentuojamų statybos produktų sąrašė nurodytas eksploatacinių savybių pastovumo vertinimo ir tikrinimo sistemas ir technines specifikacijas, vadovaujantis statybos techninio reglamento STR1.01.04:2015 nustatyta tvarka.

Visos medžiagos ir gaminiai turi būti pateikti su:

gamintojo rekvizitais, firmos atpažinimo ženklu;

specifikacija;

nuoroda, kam skiriama;

spalvos nuoroda;

pagaminimo data.

Užsakovas turi teisę atmesti medžiagą, be jokių papildomų išlaidų užsakovui, jei ji neatitinka specifikacijos reikalavimų. Tokiu atveju, rangovas turi pateikti kitas medžiagas ir įrengimus, kurie atitinka specifikaciją ir kurių pageidauja užsakovas.

DOKUMENTO ŽYMUO	LAPAS	LAPŲ	LAIDA
(23-30)-TP-SK-TS	4	48	0

1.4.2. Medžiagų ir gaminių kokybės reikalavimai

Visi gaminiai ir medžiagos turi atitikti specifikacijoje ir brėžiniuose nurodomus kokybės reikalavimus. Jų įpakavimai, pristatymo dokumentai ar kita turi nurodyti jų kokybę.

Specifikacijoje pateikiami bendrieji kokybės reikalavimai. Tokiu atveju, jei konkrečiai nebus nurodyta medžiaga, pavyzdžiui nenurodant medžiagos pavadinimo ar standarto, prieš ją perkant ji turės būti pateikiama užsakovo patvirtinimui (suderinta su užsakovu).

1.4.3. Medžiagų ir gaminių atitikties nuorodos jų montavimo metu

Galimi gaminių ir medžiagų atitikties nurodymai montavimo stadijos metu neturi būti uždengiami arba, jei negalima palikti jų matomais, turi būti lengvai ir visiškai atidengiami.

1.4.4. Medžiagų ir gaminių pristatymas

Gaminių ir medžiagų pristatymą reikia koordinuoti pagal statybos darbų grafiką. Reikia vengti nereikalingo saugojimo statybos aikštelėje. Visi tiekiami gaminiai ir medžiagos turi būti su tinkamais dokumentais.

1.4.5. Pristatymo patikrinimas

Atvežtų prekių išvaizdą, galimus defektus ir žalą reikia patikrinti vizualiai. Visos pretenzijos turi būti pateikiamos prekių tiekejiui.

1.4.6. Gaminių, konstrukcijų ir medžiagų saugojimas aikštelėje

Gaminiai ir statybinės medžiagos bei konstrukcijos turi būti saugomi taip, kad nepablogėtų jų kokybė. Nreikia laikytis kiekvienos medžiagos nurodytų saugojimo reikalavimų ir gamintojo pateiktų galiojančių nuorodų.

Statybos aikštelėje prekės turi būti laikomos tinkamose ir, jei būtina, izoliuotose, sausose, šildomose ir tinkamai vėdinamose patalpose, taip, kad kiekviena medžiaga būtų padėta teisingai ir lengvai patikrinama.

Medžiagos, konstrukcijos ir prekes, pažeistos ar kitaip sugadintos dėl veiklos statybos aikštelėje, turi būti pakeistos naujomis rangovo sąskaita.

1.4.7. Atsakomybė

Už medžiagų ir gaminių nuostolius arba apgadinimus atsako rangovas.

1.5. Statybos įranga ir statybos metodai

Visa įranga, technika, priedai ir statybos metodai turi tenkinti Lietuvos Respublikos darbo saugos reikalavimus.

1.6. Matavimai

Visi matavimai ir dydžiai turi būti nustatyti ir pažymėti taip, kad jais būtų lengva naudotis. Ašinės linijos ir altitudės turi būti pažymėtos stacionariai ant nekilnojamų konstrukcijų. Matavimų tikslumą reikia sutikrinti atliekant kryžminius matavimus arba matavimus atliekant iš naujo iš kitos stebėjimo padėties.

Aikštelėje laikomuose brėžiniuose turi būti nurodytos bazinės ir papildomos koordinatės, taip pat jų išsidėstymas lyginant su oficialių koordinačių padėtimi.

Rangovas turi laikytis visų pateiktų statybos paklaidų reikalavimų.

Būtina įvertinti paklaidų susikaupimo galimybę ir užtikrinti, kad jos nebūtų besisumuojančios tik į vieną pusę.

Rangovas yra atsakingas už statybinių medžiagų paklaidų suderinamumo laikymąsi. Statybos darbuose reikia laikytis Lietuvoje galiojančių matavimo normatyvų.

1.7. Statybos ir montavimo darbų vykdymas

Visi darbai turi būti atliekami taikant bendrai naudojamus ir pageidautinus darbo metodus, patyrusią ir tinkamą darbo jėgą.

1.7.1. Darbų koordinavimas

Rangovas atsakingas už darbų koordinavimą aikštelėje su tiekėjais ir kitais subrangovais. Rangovas statybos

DOKUMENTO ŽYMUO	LAPAS	LAPŲ	LAIDA
(23-30)-TP-SK-TS	5	48	0

darbų metu užtikrina, kad instaliavimas vyktų teisingai bei pagal projekto sumanymą.

Turi būti stengiamasi, kad ant tos pačios sienos ar ant lubų montuojama elektros arba mechaninė arba abiejų rūšių įranga būtų išdėstyta tvarkingai ir vienodai. Tiksliai tokios įrangos padėtis derinama su visais instaliuotojais, prieš pradėdant instaliavimo darbus.

Visi darbai turi būti atliekami pagal dokumentacijoje ir gamintojo pateiktas instrukcijas bei taikant tinkamus darbo metodus.

1.7.2. Bandymai

Tokiu atveju, jei bandymo rezultatai yra blogesni, negu nurodyta reikalavimuose, rangovas nedelsdamas privalo informuoti visas suinteresuotas šalis. Jei rezultatai nepateikiami konstrukcijų ar kurio nors kito materialaus turto saugumo faktorių atžvilgiu, kurie turi esminę svarbą darbo rezultatams, rangovas privalo nedelsdamas apie tai informuoti suinteresuotas šalis ir organizuoti susitikimą sprendimų priėmimui dėl būsimų darbų organizavimo. Jei būtina, reikia imtis saugumo priemonių, siekiant išvengti bet kokios žalos ir pavojaus. Bet kokio bandymo rezultatų slėpimas yra sunkinanti aplinkybė.

Baigus instaliuoti mechanines ir elektrines sistemas, rangovas turi dalyvaujant užsakovui testuoti instaliacijas, kaip reikalauja užsakovas bei susijusios žinybos.

1.7.3. Paslėpti darbai

Rangovas privalo informuoti užsakovo atstovus ir statybos priežiūros inžinierių, kada galima tikrinti medžiagų ir įvairių stadijų kokybę, prieš įrengiant kitas konstrukcijas ir atliekant darbus.

1.7.4. Apsauga

Nebaigtos ir užbaigtos statinių dalys turi būti saugomos nuo apgadinimų tolimesnių darbų metu. Turi būti saugoma nuo mechaninio poveikio, nuo purvo, korozijos, lietaus, dėgmės, sniego, ledo, užšalimo, per didelės kaitros ir per greito džiūvimo.

1.8. Bendros statybinių darbų atlikimo sąlygos

1.8.1. Angos ir nišos

Konstruciniuose brėžiniuose nenumatytų angų ar nišų laikančiose konstrukcijose įrengimas be užsakovo sutikimo raštu neleidžiamas.

Jei bus atliekamas skylių išmušimas, pjovimas ar panašūs veiksmai, darbai turi būti atliekami taip, kad pabaigus juos, konstrukcijos liktų nesugadintos. Darbo aplika turi būti sutvarkoma, kad atitiktų aplinkos reikalavimus.

1.8.2. Riebokšliai ir futliarai

Riebokšlių ir futliarų galai konstrukcijoje turi siekti galutinį lygį. Tarpai tarp laidų, vamzdžių ir riebokšlių (futliarų) izoliuojami naudojant mineralinę vatą ar tamprius glaistus, atitinkančius priešgaisrinius reikalavimus, jei dokumentuose nenurodyta konkrečiau.

Jei izoliaciniai vamzdeliai yra tarp dviejų karščio zonų, izoliacinis vamzdelis turi būti dengiamas betono skiediniu ar specialia medžiaga, kuri leistų atlikti tolimesnius aptaisymus.

1.8.3. Tvirtinimai ir atramos

Visų tvirtinimo elementų dydis, stiprumas, skaičius ir kitos savybės turi būti parinkti taip, kad atlaikytų numatytas apkrovas, išlaikant saugumo reikalavimus, ir nesilpnintų pagrindo ar konstrukcijos, kuriai leistina tokia apkrova.

Dėl bet kurio tipo varžtų, tvirtinimų, atramų ir t.t., kurie nenurodyti specifikacijose, panaudojimo, rangovas turi gauti leidimą iš užsakovo.

Visi tvirtinimo elementai, pagaminti iš plieno, turi būti apsaugoti nuo korozijos ar pagaminti iš nerūdijančio plieno,

DOKUMENTO ŽYMUO	LAPAS	LAPŲ	LAIDA
(23-30)-TP-SK-TS	6	48	0

išskyrus dalis, liekančias betone. Korozijos apsauga betonui turi būti ne mažiau kaip 20 mm.

Mediniai įbetoną inkaruojami pagrindai turi būti gerai prigludę ir padaryti tik iš impregnuotos medienos. Jei reikia naudoti varžtus.

1.8.4. Defektų taisymas

Jei nenurodyta kitaip, visos angos, įdubimai ir panašūs paviršiai turi būti užlyginami ir apdailinami. Paviršių savybės ir išvaizda turi būti identiška supantiems paviršiams. Kur jungiasi dvi dalys jungčių stiprumas ir išvaizda turi atitikti jiems nurodytus reikalavimus.

Remontas leidžiamas tais atvejais, kur tokia procedūra nesusilpnins konstrukcijos ar nepablogins išvaizdos. Jei remonto kiekis ar mastas pasirodo ypatingai didelis ar konstrukcija nepatenkina nurodytų reikalavimų, tokias konstrukcijas būtina perstatyti.

Jei remontuotinas elementas pagamintas iš gaminių, pavyzdžiui plytų, lentų ir panašiai, pažeista dalis turi būti pakeičiama nauja. Jei suremontuotas elementas turi būti dažomas, dažoma turi būti visa supanti aplinka.

1.9. Dažymas ir apdaila

Sumontuotos plieninės konstrukcijos, sistemos vamzdynai, vamzdžių kronšteinai ir atramos, pakabinimo prietaisai ir kiti plieno dirbiniai turi būti padengti antikorozine danga.

Visų plieninių dirbinių paviršiai, įskaitant vamzdynus, pakabinimo mazgus, atramas, inkarus, rėmus, dangtelius ir t.t., kurie nėra izoliuojami, turi būti gruntuoti ir nudažyti dviem sluoksniais geros kokybės sutartos spalvos dažų.

1.10. Atidavimas eksploatacijai

1.10.1. Pateikiama dokumentacija

Atiduodant projekto darbus turi būti pateikti visų panaudotų medžiagų ir konstrukcijų sertifikatų, techninių pasų ir kitos informacijos rinkiniai, dengtų darbų ir laikančių konstrukcijų atidavimo aktai, lauko inžinerinių tinklų išpildomieji brėžiniai ir kita dokumentacija, kurios pareikalaus valstybinės institucijos besiremeikiančios Lietuvos Respublikos įstatymais ir norminiais aktais.

Taip pat pateikiama pastatų inventorizavimo dokumentacija, kuri reikalinga priduoant pastatą naudoti. Statybos metu rangovas turi vesti Lietuvoje nustatytos formos darbų žurnalą.

1.10.2. Priėmimas

Rangovas organizuoja priėmimą pagal galiojančias reikalavimus, kad galėtų gauti galutinio priėmimo aktą. Tikrinimo akte turi būti nurodyti nebaigti darbai ir defektų taisymas. Tie, kuriuos užsakovas sutinka pataisyti vėliau, per defektų šalinimo laikotarpį, turi būti registruojami atskirai.

DOKUMENTO ŽYMUO	LAPAS	LAPŲ	LAIDA
	(23-30)-TP-SK-TS	7	48

1. Bendrieji reikalavimai

- 1.1. Reikalavimų taikymo sritis
- 1.2. Gruntinių vandenų pažeminimas
- 1.3. Statybos darbų kontrolė

2. Grunto kasimas

- 2.1. Pamatų duobės iškasų iškasimas
- 2.2. Pagrindo paruošimas

3. Grunto užpylimas

- 3.1. Bendroji dalis
- 3.2. Statybinis gruntas užpylimui

ŽEMĖS DARBAI**1. Bendrieji reikalavimai**1.1. Reikalavimų taikymo sritis

Šiame skyriuje pateikiami pagrindiniai reikalavimai žemės darbams. Minėtus darbus sudaro:

- statinių pamatų duobių kasimas ir užpylimas gruntu;
- tankinimas;
- pagrindo įrengimas po grindimis.

Nuorodos, atliekant aikštelėje planiravimo darbus, tiesiant požemines komunikacijas ir kelius, yra duotos kitų skyrių pateiktose statybos darbų, žemės darbų specifikacijose.

1.2. Gruntinių vandenų pažeminimas

Jeigu statybos darbai vykdomi žemiau gruntinio vandens horizonto, turi būti pažemintas jo lygis drenažu arba kitais būdais. Esant molingiems gruntams, patenkančią vandenį į pamatų duobes surinkti ir pašalinti siurbliu arba nuvesti į atitinkamą kanalizacijos sistemą. Turi būti numatytos priemonės, kad paviršinis vanduo nepritekėtų į pamatų duobę.

1.3. Statybos darbų kontrolė

Žemės darbų atlikimo kontrolė turi būti vykdoma griežtai prisilaikant patvirtintų darbų saugos reikalavimų. Dengtų darbų aktai dalyvaujant statybos priežiūros inžinieriui surašomi šiems žemės darbams:

- natūraliems grunto pagrindams po atskirais pamatais ir pamatų plokštėmis;
- tankintiems piltų gruntų pagrindams po atskirais pamatais;
- piltam grunto sluoksniui po grindimis po jo sutankinimo ir testavimo;
- pamatų ir požeminių įrengimų užpylimas gruntu, juos sutankinus.

2. Grunto kasimas

Jeigu nurodytame gruntiniame iškasimo gylyje randamas netinkamas gruntas, rangovas turi nedelsdamas apie tai pranešti statybos techninei priežiūrai (statybos priežiūros inžinieriui) gauti nurodymus tolimesniam darbų vykdymui.

2.1. Pamatų duobės iškasų kasimas

Iškasų dydis turi būti toks, kad sustačius klojinius ar sumontavus pamatus, atstumas iki duobės krašto apačioje būtų ne mažiau kaip 0.6 m. Didžiausias leistinas iškasos šlaito nuolydis nustatomas pagal saugumo technikos reikalavimus ir rangovo pateiktus skaičiavimus, suderinus su statybos priežiūros inžinieriumi. Kasant pamatų

DOKUMENTO ŽYMUO	LAPAS	LAPŲ	LAIDA
(23-30)-TP-SK-TS	8	48	0

duobę betarpiškai šalia esančių statinių, turi būti numatytos techninės priemonės, užtikrinančios esamo statinio stabilumą. Jei naujojo statinio pamatai bus gilesni nei esamo, tai pastarojo pamatai turi būti pagilinti arba priimtos kitos techninės priemonės, užtikrinančios esamo statinio pastovumą.

2.2. Pagrindo paruošimas

Baigus kasimo darbus iki nurodytos altitudės, pagrindas patikrinamas, ar nėra silpnų gruntų, išmirkusio grunto, išmušų. Tokie gruntai turi būti pašalinti iki statybos priežiūros inžinieriaus nurodyto gylio ir užpilami tinkamu gruntu, jį sutankinant, arba panaudojant liesą betoną, kaip sutankinto grunto pakaitalą. Taip paruošus pagrindą, turi būti surašytas dengtų darbų aktas, leidžiantis statyti pamatus.

Tais atvejais, kai susidaro žymūs netinkamo pagrindui grunto kiekiai, gali būti ekonomiškiau pagerinti esamo pagrindo fizikines – mechanines charakteristikas. Gali būti taikomi tokie gruntų fizikinių – mechaninių savybių pagerinimo vietoje būdai:

- 1.pagrindo grunto tankinimas (jei pagrindo gruntas tanklus);
- 2.atlikti zonos apkrovą panaudojant laikinus papildomus svorius, dedamus ant paviršiaus;
- 3.geotechninių audinių uždėjimas;
- 4.atvežtų medžiagų įterpimas ar sumaišymas.

Gali būti naudojami ir kiti būdai.

3. Grunto užpylimas

3.1. Bendroji dalis

Užpylimui naudojamas gruntas turi būti nurodytas projekte. Negalima naudoti gruntų, jei juose yra organinių ar kitų priemaišų, grunte tirpstančių druskų, kurios gali sukelti agresyvų poveikį greta esantiems pamatams, vamzdynamics ar pan.

Draudžiama pilti tankinamąjį gruntą į vandenį. Jeigu tai atlikti būtina, reikia gauti kvalifikuoto geotechniko rekomendacijas, darbų technologiją ir atlikimo kontrolę.

Parinktas tankinimo mechanizmas turi užtikrinti projekte numatytą sutankinto grunto kokybę.

Statybos aikštelėje sutankinto grunto fizikines – mechanines charakteristikas turi matyti specialistai naudojant sertifikuotus prietaisus.

3.2. Statybinis gruntas užpylimui

Projekte turi būti nurodyti tipai, fizikinės bei mechaninės gruntų savybės. Taip pat turi būti nurodytas grunto sutankinimo laipsnis, išreikštas sutankinimo koeficientu, kuris gali būti 0.92-0.98, arba sutankinto grunto deformacijos moduli E. Jei projekte nenurodytas sutankinimo koeficientas, tai sutankinimas atliekamas iki 0.92.

Tankūs gruntai yra purūs ir vidutinio tankumo smėliai, nepaisant jų drėgnio (išskyrus vandeniui prisotintus dulkinus smėlius). Tankūs yra supiltieji moliniai gruntai, kurių drėgnis yra mažesnis už plastiškumo drėgnį, $W < W_p$.

Netankūs yra moliniai gruntai, kurių drėgnis yra didesnis už plastiškumo drėgnį $W > W_p$.

Pamatų užpylimą atlikti:

- smėliniu gruntu, kai pamatai įrengiami smėliniuose gruntuose;
- vietiniu priemoliu ar pjesmėliu, apsaugant jį nuo išmirkimo ir pilnai sutankinant iki nustatyto projekte koeficiento;
- po pastato grindimis, apie pogrindžio kanalus turi būti supiltas smėlinio grunto sluoksnis ne mažesnis, kaip 60 mm ir sutankintas iki projekte nurodyto koeficiento.

Bandomąjį tankinimą reikia atlikti, kai tankinamojo grunto tūris didesnis kaip 10 000 m³, jei projekte nenurodyta kitaip. Gruntas sutankinimui pilamas sluoksniais, kurių storis 250-600 mm priklausomai nuo naudojamo grunto, tankinimo mechanizmo. Galima pilti ir tankinti sekantį grunto sluoksnį, kada yra sutankintas ir patikrintas apatinis sluoksnis.

DOKUMENTO ŽYMUO	LAPAS	LAPŲ	LAIDA
(23-30)-TP-SK-TS	9	48	0

1. Bendrieji reikalavimai

1.1. Įrengiant gręžtinius pamatus būtina laikytis projekto, [LST EN 1536:2010+A1:2015](#) reikalavimų.

1.2. Gręžtiniai pamatai turi būti rengiami taip, kad:

- pamato altitudžių (viršaus ir pado) ir gręžinio matmenų nuokrypos neviršytų leistinų dydžių;
- gręžimo ir betonavimo metu neužgriūtų gręžinys;
- pamato armavimas bei betono savybės atitiktų projekto reikalavimus.

1.3. Gręžtinių pamatų betono stiprio klasė ir kitos savybės turi būti nurodytos projekte. Betono klasė turi būti ne mažesnė kaip C12/15.

1.4. Prekinių betono ar ruošiamų mišinių statybvietėje medžiagos (cementas, užpildai, vanduo, priedai) turi tenkinti valstybinių standartų reikalavimus.

1.5. Betonuojant sausame gręžinyje naudojamas S1 slankumo markės mišinys (kūgio nuoslūgis 10-40 mm), kai jis tankinamas, ir S2 slankumo markės mišinys (kūgio nuoslūgis 50-90 mm), kai jis netankinamas. Betonuojant po vandeniu vertikaliai keliamu vamzdžiu naudojamas S3 slankumo markės mišinys (kūgio nuoslūgis 10-150 mm).

1.6. Pamatai armuojami erdviniais strypynais. Strypiniai gręžinyje fiksuojami, kad betonuojant jie išliktų projekcinėje padėtyje.

2. Gręžinių įrengimas

2.1. Nukasus augalinį sluoksnį ir išlyginus statybos aikštelę, pažymimos gręžinių vietos. Pamatų ašių nuokrypos nuo projekcinės padėties neturi viršyti ± 5 mm.

2.2. Jei iš gręžinių išimtą gruntą galima panaudoti pogrindžiui, statybos aikštelės paviršius išlyginamas atitinkamai žemiau grindų apačios, kad gruntą būtų galima paskleisti aikštelėje.

2.3. Gręžinys turi būti rengiamas taip, kad gruntas nuo sienučių nebyrėtų nei iki betonavimo, nei betonuojant.

2.4. Pamatų duobės pradamos gręžti nuo vietų, ties kuriomis gruntas buvo tirtas gręžiniais ar zondavimo būdu. Gręžiama iki sluoksnio, į kurį turi būti įbetonuotas pamatas. Jei tokio sluoksnio nerandama, tai užfiksuojama statybos darbų žurnale ir informuojami projekto autoriai.

2.5. Prieš pradėdant gręžti gręžimo agregatas turi būti tiksliai pastatytas ties būsimo gręžinio centru. Gręžto ašis turi būti vertikali.

2.6. Jei virš vandeningo smėlio sluoksnio, kurį tinka panaudoti kaip pagrindą ir negalima pažeminti vandens lygio, slūgso molinis gruntas, tai kad į gręžinį nepatektų gruntinio vandens, rekomenduojama gręžti paliekant molinio grunto sluoksnį, kurio storis ne didesnis kaip 0.3b (b – pamato pado skersmuo, m)

2.7. Jei virš molinio grunto sluoksnio, kuris gali būti pagrindas, slūgso vandeningas smėlio sluoksnis, rekomenduojama panaudoti metalinius apsauginius vamzdžius, kurie prieš gręžimą nugramzdinami iki molinio grunto sluoksnio. Užbetonavus gręžinį vamzdžiai ištraukiami.

2.8. Įrengus gręžinį dugne likęs išpurentas gruntas turi būti pašalintas arba sutankintas. Rieduliai iš gręžinio išimami. Kai kuriais atvejais pamato projekto autorius specialiu sprendimu gali leisti gręžtinį pamatą remti į riedulį.

2.9. Į biriuose gruntuose įrengto gręžinio žiotis įstatomas gręžinio skersmens dydžio metalinis apsauginis įdėklas.

2.10. Gręžinys turi būti apsaugotas, kad į jį nepatektų paviršinio vandens.

2.11. Jei atstumas tarp dviejų gręžinių centrų yra mažesnis negu dvigubas skersmuo, antras gręžinys pradėdamas gręžti, kai pirmajame gręžinyje betonas pasiekia 25% projekcinio stiprio.

2.12. Gręžinio matmenys ir duomenys apie gruntą surašomi statybos darbų žurnale.

DOKUMENTO ŽYMUO	LAPAS	LAPŲ	LAIDA
	(23-30)-TP-SK-TS	10	48

3. Polio betonavimas

- 3.1. Laiko tarpas tarp gręžimo pabaigos ir betonavimo pradžios turi būti minimalus ir neviršyti vienos paros. Jei pamatas bus betonuojamas ne tuoj pat, rekomenduojama gręžinio iki galo negręžti, o palikti grunto sluoksnį, kurį galima pašalinti vienu gręžimo ciklu. Paskutinis gręžimo ciklas atliekamas prieš betonavimą.
- 3.2. Patikrinus gręžinio kokybę įstatomas ir fiksuojamas erdvinis armatūros strypinas.
- 3.3. Pamatai betonuoti reikėtų be pertraukų. Pertraukas galima daryti tik betonuojant pamato stiebą. Jei pertrauka viršija vieną valandą, siūlės vietoje turi būti įbetonuoti ne mažiau kaip šeši armatūros strypeliai, kurių ilgis - 600-900 mm, o skersmuo ne mažesnis kaip 12 mm.
- 3.4. Pamato armavimo ir betonavimo duomenys surašomi statybos darbų žurnale.

4. Kokybės kontrolė

- 4.1. Prieš pradėdant gręžti tikrinama, ar teisingai pažymėtos pamatų gręžinių vietos. Atskirų gręžinių nuokrypos neturi viršyti 50 mm. Jei rostverkų sujungti pamatai išdėstyti vienoje eilėje, pamatų nuokrypos neturi viršyti 10 mm skersine kryptimi ir 150 mm išilgine kryptimi.
- 4.2. Gręžinio skersmuo negali būti mažesnis už projektinį daugiau kaip 30 mm ir didesnis už projektinį daugiau kaip 50 mm.
- 4.3. Gręžinio gylis negali būti didesnis ar mažesnis už projektinį daugiau kaip 100 mm. Gręžinio dugne turi būti projekte nurodyto tipo gruntas ir gręžinys į jį turi būti įgilintas ne mažiau kaip 200 mm.
- 4.4. Gręžinio vertikalios ašies posvyris nuo vertikalės gali būti ne didesnis kaip 0,01 (1,0 mm viename ilgio metre).
- 4.5. Erdvinis armatūros strypynas turi būti pagamintas ir į gręžinį įstatytas taip, kad apsauginis armatūros sluoksnis nuo projekcinio nesiskirtų daugiau kaip 5 mm.
- 4.6. Prieš betonavimą įsitikinama, ar išvalytas (moliniame grunte), ar sutankintas (smėliniame grunte) gręžinio dugnas.
- 4.7. Rengiant gręžinius turi būti laikomasi saugaus darbo reikalavimų.
- 4.8. Gręžiant būtina žinoti, kur yra požeminės komunikacijos (elektros ir ryšių kabeliai, dujotiekio, vandentiekio, nuotėkų šalinimo vamzdiniai ir kt.). Darbams vykdyti būtina gauti leidimą.

CFA polių įrengimas

Ištisinio (nenutrūkstamo) sraigtinio gręžimo poliai (toliau "CFA poliai"), kurių įrengimo technologija iš esmės skiriasi nuo tradicinių gręžtinių polių įrengimo technologijų. Ištisinio sraigtinio gręžimo poliai įrengiami paisant esminio technologijos skirtumo: armatūros karkasas įleidžiamas į polį pačioje pabaigoje, kai betonai būna ką tik suklotas į polio ertmę. Ištisinio sraigtinio gręžimo polių įrengimo eiliškumas yra toks: vientisas sraigtas su kiauryme viduryje įgręžiamas į gruntą iki projekcinio gylio, per sraigto kiaurymę pradedama betonuoti, iš lėto traukiant lauk sraigto su gruntu ant jo menčių, ištraukus sraigto (gruntą nuo jo menčių darbininkai keldami sraigto pamažu nuvalo) įleidžiamas (kai pakanka savojo svorio) arba įspaudžiamas armatūros strypynas. Armatūros strypynai (karkasai) dedami suklojus betoną, kuris turi būti gana slankus S3, o strypynai – standūs.

Naudojant šį metodą gręžinio ertmės stabilumą palaiko betonai, kuris užpildo ertmę ištraukiant grąžtą. Vientiso sraigtinio gręžimo poliai neturi būti daromi pasvirę daugiau kaip 6° nuo vertikalės, jei nenumatytos specialios priemonės gręžimo kryptį kontroliuoti ir armatūrai įleisti. Su vientisais sraigtiniais grąžtais turi būti gręžiama kuo mažesniu apsukų skaičiumi, kad kuo mažiau būtų paveiktas šalia esantis gruntas.

DOKUMENTO ŽYMUO	LAPAS	LAPŲ	LAIDA
	(23-30)-TP-SK-TS	11	48

4.2 Medžiagos

Polių įrengimui naudojama betono klasė nurodyta brėžiniuose. Mažiausia betono klasė jeigu brėžiniuose nenurodyta C25/30 XC2, pagal LST EN 206-1.

Polių išilginiam ir skersiniam armavimui naudojama rumbuota armatūra S500 klasės.

Įdėtinėms detalėms pamatuose naudojamas plienas S275 pagal LST EN 10051.

4.3 Leistini nuokrypiai

Įrengiant polius prisilaikoma standarto STR 2.05.21:2016 „Geotechninis projektavimas. Bendrieji reikalavimai“.

Leistini nuokrypiai:

Gręžinio skersmuo -30; +50 mm.

Erdvinio armatūros strypyno apsauginis armatūros sluoksnis -5 mm.

Gelžbetoninės kolonos polio viršus -10 mm.

Metalinės kolonos polio viršus ± 5 mm

Inkarinių varžtų nuokrypiai:

- kolonos atramos ploto ribose ± 10 mm

- už atramos ploto ribų ± 5 mm

Inkarinių varžtų viršus ± 20 mm

Inkarinių varžtų sriegio apačia ± 30 mm

TS-04. BETONO IR GELŽBETONIO DARBAI

1. Bendroji dalis

1.1 Pagrindiniai normatyviniai dokumentai ir nuorodos

2. Betonas

2.1. Cementas

2.2. Užpildai

2.3. Vanduo

2.4. Plastifikuojantys ir rieššaltiniai priedai

2.5. Betono gamyba

2.6. Šviežias betono mišinys

3. Klojiniai

3.1. Reikalavimai klojiniams

4. Armavimas

4.1. Armatūrinis plienas

4.2. Armavimo darbų vykdymas

5. Išbetonuotų konstrukcijų priežiūra

6. Betono darbų vykdymas žiemos metu

7. Betono darbų vykdymas kai oro temperatūra virš $+25^{\circ}\text{C}$

8. Surenkamo betono ir gelžbetonio konstrukcijos

8.1. Gamyba

8.2. Transportavimas, sandėliavimas, priėmimas

DOKUMENTO ŽYMUO	LAPAS	LAPŲ	LAIDA
(23-30)-TP-SK-TS	12	48	0

BETONO IR GELŽBETONIO DARBAI

1. Bendroji dalis

Šis skyrius apima pagrindinius reikalavimus statiniuose numatytų betono ir gelžbetonio konstrukcijų betonui, armatūros plienui, betono gamybai, betonavimo ir armavimo darbams, medžiagų ir darbų kokybės kontrolei.

1.1. Pagrindiniai normatyviniai dokumentai ir nuorodos

STR 1.03.01:2000 Statybos produktų sertifikavimas;
STR 2.01.01(2):1999 Esminiai statinio reikalavimai. Gaisrinė sauga;
STR 2.05.01:2003 Poveikiai ir apkrovos;
STR 2.05.05:2005 Betoninių ir gelžbetoninių konstrukcijų projektavimas;
LST EN 206:2014 Betonas. Specifikacija, eksploatacinės savybės, gamyba ir atitiktis;
STR 2.05.11:2005 Gaisro temperatūrų veikiamų gelžbetoninių konstrukcijų projektavimas;
ST 121895674.06:2009 Betonavimo darbai.

2. Betonas

Betono mišinio sudėtis ir komponentai (cementas, užpildai ir kitos medžiagos) turi atitikti visas mišinio ir sukietėjusio betono savybes (plastiškumą, tankį, ilgaamžiškumą, armatūros apsaugą nuo korozijos).

2.1. Cementas

Cementas skirtas betono gamybai turi būti tinkamų savybių ir atitikti [LST EN 197-1:2011](#) reikalavimus.

2.2. Užpildai

Betonui gaminti turi būti naudojami frakcionuoti, švarūs, atitinkantys gaminamo betono paskirtį ir klasę užpildai.

Didžiausias užpildo dalelių skersmuo neturi viršyti:

- vieno ketvirtadalio mažiausio konstrukcijos matmens;
- atstumų tarp armatūros strypų minus 5 mm;
- 1.3 karto apsauginio betono sluoksnio storio.

2.3. Vanduo

Vanduo betono mišiniui ruošti ir betonui laistyti turi būti švarus, be žalingų, normalų betono kietėjimą stabdančių, priemaišų (rūgščių, sulfatų, riebalų, druskų, geležies nuosėdų, kenksmingų priemaišų ir pan.). Jame gali būti ne daugiau kaip 5000 mg/l įvairių ištirpusių druskų, iš jų sulfatų – ne daugiau kaip 500 mg/l.

Betonui geriausia tinka geriamas vandentiekio ir švarus upių bei ežerų vanduo.

Prieš pradėdant betono gamybą rangovas turi pateikti inžinieriui pilną vandens analizės ataskaitą.

2.4. Plastifikuojantys ir prieššaltiniai priedai

Betono mišinių technologinių ir eksploatacinių savybių pagerinimui naudojami cheminiai priedai turi būti aprobuoti inžinieriaus. Naudojami priedai turi atitikti galiojančių standartų reikalavimus. Gali būti naudojami plastifikuojantys priedai didinantys betono plastiškumą, klijumą, leidžiantys mažinti v/c santykį, prailginantys kietėjimo laiką.

Gelžbetoninėms konstrukcijoms turi būti naudojami priedai neagresyvūs armatūros atžvilgiu.

Kalcio chlorido ir kiti chloro turintys priedai negali būti dedami į gelžbetonį ir betoną su metalinėmis įdėtinėmis detalėmis.

2.5. Betono gamyba

Betono mišinio gamybai naudojamos medžiagos turi būti aukštos kokybės. Kietosios betono medžiagos turi būti rūšiuojamos pagal svorį. Vanduo ir skystieji priedai gali būti matuojami pagal tūrį. Sudėtinės medžiagos turi būti mechaniškai sumaišomos kol betono mišinys tampa vienalyčiu.

DOKUMENTO ŽYMUO	LAPAS	LAPŲ	LAIDA
(23-30)-TP-SK-TS	13	48	0

Sudėtinių medžiagų kiekio matavimo tikslumas turi būti ne mažesnis, kaip:

Cementas	±3% reikalaujamo kiekio
Skalda	±5% reikalaujamo kiekio
Vanduo	±3% reikalaujamo kiekio
Priedai	±5% reikalaujamo kiekio

Mišinio sudėtis, kai mišinys išpilamas iš maišyklės, negali būti keičiama.

2.6. Šviežias betono mišinys

Betono mišiniai turi atitikti [LST EN 206:2013+A2:2021](#) reikalavimus.

Betono mišinio sudėtis ir komponentai (cementas, užpildai ir kitos medžiagos) turi atitikti visas mišinio ir sukietėjusio betono savybes (plastiškumą, tankį, stiprį, ilgaamžiškumą, armatūros apsaugą nuo korozijos). Sudėtis turi būti tokia, kad mišinys nesisluoksniuotų, neatsiskirtų cementinis pienas.

Betono mišinio sudėtis turi būti tokia, kad jį sutankinus, betono struktūra būtų tanki, t.y. sutankinus standartiniu būdu oro neturi būti daugiau kaip 3, kai užpildai stambesni nei 16 mm ir ne daugiau kaip 4, kai užpildai smulkesni negu 16 mm, neskaitant specialiai į užpildo poras įtraukto oro.

Betono mišinio konsistensija turi būti tokia, kad jis gerai užpildytų formą, tarpus tarp armatūros, nesisluoksniuotų ir galėtų būti tinkamai sutankintas esamomis priemonėmis.

Monolitinio betono klojumas pagal kūgio nuoslūgį, priklauso nuo konstrukcijos paviršiaus kategorijos, nuo armavimo tankumo ir konstrukcijos gabaritų. Jis turi būti:

- masyvioms konstrukcijoms – ne daugiau kaip 50mm (S2 klasė);
- užtaisymams ir kitoms konstrukcijoms 50-90 mm.

Kai reikalingas ypač geras slankumas, kad užtikrinti tinkamą betono konsolidaciją formose ir aplink armatūrą, klojumas turi būti didesnis (S3 klasės), tačiau bet kuriuo atveju neturi viršyti 100-110 mm.

Vandens ir cemento santykis gaminant betono mišinį turi būti galimai mažesnis, kad būtų gaunama pakankama betono stiprio klasė priklausomai nuo betono gaminių naudojimo aplinkos sąlygų kategorijos.

3. Klojiniai

3.1. Reikalavimai klojiniams

Klojiniai turi būti įrengiami griežtai pagal betonuojamų konstrukcijų gabaritus ir padėtį. Jie turi būti tokios konstrukcijos, kad patikimai atlaikytų sukloto betono krūvį ir papildomus krūvius, kurie gali atsirasti betonavimo metu ir po betonavimo, kol konstrukcija nesukietėja.

Klojiniai turi būti paskaičiuoti šių norminių apkrovų poveikiams:

5. Vertikalios apkrovos:

- klojinių ir pastolių nuosavas svoris, nustatomas pagal rangovo brėžinius;
- pakloto betono mišinio masė;
- armatūros klasė;
- žmonių ir įrangos svoris;
- apkrova nuo betono vibravimo.
 - Horizontalios apkrovos:
- pakloto betono mišinio spaudimas į klojinių šoninį paviršių;
- dinaminės apkrovos betono klojimo metu;

DOKUMENTO ŽYMUO	LAPAS	LAPŲ	LAIDA
	(23-30)-TP-SK-TS	14	48

- apakrova nuo betono vibravimo.

Apkrovos turi būti imamos su nustatytais perkrovimo koeficientais. Klojiniai turi būti skaičiuojami galimiems nepalankiausiems apkrovų deriniams.

Klojinių elementų įlinkis veikiant apkrovoms neturi viršyti:

- 1/500 angos perdangų klojiniams;
- 1/400 angos kitiems klojiniams.

Klojinių paviršiai turi būti tokios kokybės, kad atitiktų išbetonuotoms konstrukcijos keliamus reikalavimus.

Klojiniai gali būti naudojami mediniai, metaliniai, plastmasiniai arba kombinuotos konstrukcijos. Jei naudojama miško medžiaga, klojinys turi būti iš apipjautų lentų. Lentos turi būti atitinkamo storio, gerai suleistos. Prieš betonavimą lentų klojiniai turi būti gerai drėkinami, kad būtų išvenkta lentų išsiskyrimo ir išsikraipymo.

Klojinių konstrukcija turi būti tokia, kad klojinius būtų galima lengvai surinkti (sustatyti į vietas) ir, užbetonavus konstrukciją, patogiai nuimti nelaužiant betono.

Viela ir panašūs surišimai neturi būti palikti įterpti į betoną išorinėje pusėje. Varžtai klojinių sujungimui turi būti patepami arba dedami su apvaskalais, kad būtų lengviau ištraukiami paliekant tvarkingai suformuotas skylės.

Klojinių paviršiai turi būti apdorojami tokia medžiaga, kuri sumažintų sukibimą su betonu, kad paviršius nuimant klojinius nebūtų pažeistas. Paviršiaus apdorojimas neturi pabloginti galutinės betono kokybės ir galimybės atlikti jo galutinę apdailą glaistant, dažant ir pan.

Visų tipų klojinių elementai nuimami prieš juos atplešiant nuo betono.

Skylių ir nišų formavimo elementai turi būti išdėstomi ir prie klojinių pritvirtinami taip, kad dėl jų neatsirastų įtrūkimų, išsikišimų ar kitokių išorės išvaizdos trūkumų.

4. Armavimo darbai

4.1. Armatūrinis plienas

Visos betno armavimui naudojamo armatūrinio plieno savybės turi atitikti [LST EN ISO 15630-1:2019](#) reikalavimus.

Armatūra gelžbetoninių konstrukcijų armavimui:

Armatūros klasė	Nominalusis skersmuo, mm	Paviršiaus forma	f_{tk} / f_{yk}	Stipris (MPa)		Skersinės armatūros skaičiuotinis stipris (MPa)	
				Charakteristinis $f_{yk}(f_{0,2k})$	Skaičiuotinis $f_{yd}(f_{0,2d})$		
S240	5.5-40.0	lygi	1.08	240	218	174*	157
S400	6.0-40.0	rumbuota	1.05	400	365	290*	263
S500	3.0-40.0	lygi ir rumbuota	1.05	500	450 (410)	360* (328)	324

* - naudojant rištuose strypynuose ar tinkluose

() - skliausteliuose – vielinės armatūros

Rangovas turi pateikti inžinieriui kiekvienos naudojamos plieno partijos bandymų sertifikata, patvirtinantį plieno atitikimą techninių specifikacijų reikalavimams.

Alternatyviai gali būti naudojamas kokių nors kitų standartų plienas (pavyzdžiui [LST EN 10080:2006](#)), kurio fizinės ir mechaninės savybės ne blogesnės negu nurodytos aukščiau. Kitokio armatūrinio plieno panaudojimui rangovas turi iš anksto gauti inžinieriaus sutikimą.

DOKUMENTO ŽYMUO	LAPAS	LAPŲ	LAIDA
	(23-30)-TP-SK-TS	15	48

Cinko sluoksnio storis priklausomai nuo padengimo būdo, turi būti ne mažesnis kaip:

Dengiant dujų – terminiu užpurškimu	120 mkm
Dengiant karštu būdu	60mkm

Jei cinko storis >120 mkm, suvirinant elementus ties suvirinimo siūle reikia nuvalyti cinko sluoksnį. Po suvirinimo pažeistą cinko sluoksnį būtina atstatyti.

Kolonų mažiausieji matmenys ir atstumai nuo ašies, būtini atsparumu ugniai pasiekti

Standartinis atsparumas ugniai	Mažiausieji matmenys (mm) Kolonos plotis b_{min} /pagrindinių strypų atstumas a nuo ašies			
	Daugiau kaip iš vienos pusės veikiama kolona			Iš vienos pusės veikiama kolona
	$\mu_{fi} = 0,2$	$\mu_{fi} = 0,5$	$\mu_{fi} = 0,7$	$\mu_{fi} = 0,7$
1	2	3	4	5
R 30	200/25	200/25	200/32 300/27	155/25
R 60	200/25	200/36 300/31	250/46 350/40	155/25
R 90	200/31 300/25	300/45 400/38	350/53 450/40**	155/25
R 120	250/40 350/35	350/45** 450/40**	350/57** 450/51**	175/35
R 180	350/45**	350/63**	450/70**	230/55
R 240	350/61**	450/75**	—	295/70

** Ne mažiau kaip 8 strypai.
Jei kolonos iš anksto įtemptos, turi būti paisoma atstumo nuo ašies padidėjimo pagal 4.2.2 (4)²⁾ nuostatas.

PASTABA: Lentelės duomenys yra pagrįsti rekomenduojamąja reikšme $\alpha_{cc} = 1,0$.

4.2. Armavimo darbų vykdymas

Armavimo darbai susideda iš dviejų pagrindinių procesų:

- armatūros gaminių ruošimo;
- armatūros gaminių sudėjimo į betonuojamos konstrukcijos klojinius.

Strypai turi būti sulenkiami tiksliai pagal brėžinius. Išlenkimas mažesniais spinduliais negu nurodyta – neleidžiamas. Strypai turi būti lenkiami šaltai. Ruošiant armatūros tinklus ar strypynus turi būti naudojami šablonai ir konduktoriai, fiksuojantys strypų projekcinę padėtį ir armatūros ruošinių matmenis.

Kad transportuojama armatūra nesideformuotų, tarp jos ryšulių arba strypynų dedami mediniai tarpikliai ir stropų užkabinimo vietos ženklinamos dažais.

Į patikrintus ir priimtus klojinius armatūra turi būti sudedama elementais pagal jų montavimo technologinę seką. Strypynas nuo montavimo krano kablo atkabinamas tik tada, kai tiksliai pastatytas į projekcinę padėtį ir patikimai įtvirtintas klojiniuose. Ypač atidžiai reikia patikrinti atstumus tarp armatūros eilių ir betono apsauginio sluoksnio storį. Jie turi būti aprobuoti inžinieriaus.

Naudojant sunkųjį betoną betono apsauginis sluoksnis turi būti:

- ne mažesnis kaip 10 mm plokštėse ir iki 100 mm storio sienelėse;
- ne mažesnis kaip 15 mm iki 150 mm storio sienelėse;

DOKUMENTO ŽYMUO	LAPAS	LAPŲ	LAIDA
	(23-30)-TP-SK-TS	16	48

- sijose, ilginiuose ir kolonose ne mažesnis kaip 25 mm, kai darbo armatūra 20-32 mm skersmens, ir ne mažesnis kaip 30 mm, kai darbo armatūra daugiau nei 30 mm skersmens.

Kad armatūra būtų visiškai padengta betonu ir efektyviai sukibtu, atstumas tarp armatūros strypų turi būti ne mažesnis kaip strypo skersmuo ir ne mažesnis kaip 20 mm. Toks atstumas turi būti ir tarp armatūros strypų eilių, kai armuojama dviem eilėmis.

Reikiamas apsauginio sluoksnio storis fiksuojamas betoniniais, cementiniais arba plastmasiniais padėklais, kurie lieka konstrukcijoje, o reikiami atstumai tarp armatūros strypų ir eilių fiksuojami įspaudžiant plienines armatūros atraižas.

Armatūros strypai, strypynai ir tinklai pastatyti įvietą suvirinami elektrolankiniu būdu arba išimtiniais atvejais surišami minkšta iškaitinta viela, suderinus su inžinieriumi.

5. Išbetonuočių konstrukcijų priežiūra

Pradinėje sukлото betono kietėjimo stadijoje reikia palaikyti tam tikrą temperatūros ir drėgmės režimą. Betonai, kad būtų drėgnas, periodiškai drėkinamas. Vasarą jis saugomas nuo saulės spindulių, o žiemą – nuo šalčio. Laistyti atviro betono paviršiaus negalima. Kai oro temperatūra aukštesnė kaip 15°C, pirmąsias tris paras betonas laistomas kas 3 val ir viena karta naktį, vėliau – ne rečiau kaip 3 kartus per parą.

Išbetonuota konstrukcija galima pradėti laistyti tik po 5 – 10 val. Kai paros oro temperatūra yra 3°C ir žemesnė, betono galima nelaistyti išbetonuočių gelžbetoninių ir betoninių monolitinių konstrukcijų nuorypiai neturi viršyti leistinųjų.

Gelžbetoninių monolitinių konstrukcijų leistini nuokrypiai

Nuokrypio pavadinimas	Leistinieji nuokrypiai, mm
Plokštumų ir jų sankirtos linijų nuo vertikalės arba nuo projekcinio polinkio per visą aukštį: - pamatų - vietiniai betono paviršiaus nelygumai, tikrinant 2 m kontroline linijuote, išskyrus atraminius paviršius	±20 ±5
Elementų ilgio	±20
Elementų skerspjūvio matmenų	+6, -3
Surenkamų metalinių elementų atramų altitudžių	-5
Gretimų elementų aukščių skirtumo sandūroje	3

6. Betono darbų vykdymas žiemos metu

Žemiau išdėstyti reikalavimai turi būti vykdomi, kai vidutinė paros temperatūra yra žemesnė kaip 5°C ir minimali paros temperatūra žemesnė kaip 0°C. Darbai gali būti vykdomi suderinus su techninės priežiūros inžinieriumi. Betonuojant pamatus žiemą, kol betonas pasieks 80% projekcinio stiprumo, pamatai turi būti uždengiami apšiltintais skydais ir dembliais taip, kad betonas neužšaltų. Kai oro temperatūra ne žemesnė kaip -15°C, pilamo betono temperatūra turi būti ne žemesnė kaip +10°C, o kai oro temperatūra žemesnė nei -15°C, betono temperatūra turi būti ne žemesnė kaip +15°C (šaltas betonas gali būti naudojamas tik neartuotiesiems pamatams betonuoti). Pagrindas, ant kurio bus dedamas betono mišinys turi būti apsaugotas nuo užšalimo. Kai oro

DOKUMENTO ŽYMUO	LAPAS	LAPŲ	LAIDA
(23-30)-TP-SK-TS	17	48	0

temperatūra žemiau -10°C , betonuojant tankiai armuotas konstrukcijas, kurių armatūros skersmuo yra daugiau kaip 24 mm, ir su įdėtinėmis detalėmis, reikia pašildyti metalą iki plusinės temperatūros. Baigiant betonuoti konstrukcijas reikia jas apšiltinti apdengiant termoizoliacinėmis medžiagomis ar kitais būdais.

Siekiant pagreitinti betono kietėjimą, betono mišinio gamybai naudojami cheminiai priedai, kurie yra aprobuoti techninės priežiūros inžinieriaus. Jie neturi mažinti betono stiprumo. Taip pat gali būti naudojamas sukloto betono terminis apdirbimas (pašildymas).

Turi būti tikrinami šie betono norminiai parametrai: stiprumas gniuždant, atsparumas šalčiui, vandens nepralaidumas. Turi būti pastoviai tikrinama naudojamų medžiagų ir gaminių kokybė, pašildyto vandens ir užpildų temperatūra, siūlių įrengimo teisingumas, angų išdėstymas, apsauginiai sluoksniai.

7. Betono darbų vykdymas kai oro temperatūra virš $+25^{\circ}\text{C}$

Vykdamas betono darbus, kai oro temperatūra virš 25°C ir santykinė oro drėgmė mažiau 50 % turi būti naudojami greitai kietėjantys techninės priežiūros inžinieriaus aprobuoti portlandcementai, kurių markė turi būti ne mažiau kaip 1,5 karto didesnė negu projektinė betono markė.

Dėl plastinio nusėdimo betono paviršiuje atsiradus plyšiams, leistinas pakartotinas betono vibravimas ne vėliau kaip 0,5-1 h po klojimo pabaigos. Šviežiai sukloto betono priežiūrą pradėti iš karto po betono suklojimo ir vykdyti iki tol, kol betonas nepasieks 70% projekcinio stiprumo.

Šviežiai suklotas mišinys pradiniam etape turi būti apsaugotas nuo vandens trūkumo.

Kai betono stiprumas 0,5 mpa tolesnė priežiūra vykdoma užtikrinant betono paviršiaus drėgnumą, periodiškai purškiant vandenį. atvirų kietėjančių betono paviršių laistymas vandeniui neleistas.

8. Surenkamo betono ir gelžbetonio konstrukcijos

8.1. Gamyba

Turi būti pagaminti surenkami betono ir gelžbetonio gaminiai (konstrukcijos), kurių markės ir tipinės serijos bei standartai nurodyti kiekių žiniaraščiuose ir brėžiniuose.

8.2. Transportavimas, sandėliavimas, priėmimas

Atvežti gaminiai sandėliuojami griežtai prisilaikant reikalavimų, kurie yra nurodyti tų tipų gaminių brėžinių nuorodose arba projekto brėžiniuose, jei tai bus individualūs gaminiai.

Visi atvežti gaminiai turi turėti gaminio pasą. Prie jo nurodomas gamyklos indeksas ir gaminio markė. Žymenys turi būti užrašyti nenuplaunamais dažais ir gerai matomi.

Priimant surenkamas gelžbetonines ir betonines konstrukcijas, reikia patikrinti ar elementų matmenys atitinka nurodytus pasuose, ar nepažeisti gaminiai, jų įdėtinės ir fiksuojančios detalės bei montavimo kilpos, ar elementų kokybė atitinka reikalavimus. Įdėtinių detalių ir gaminio plokštumos turi sutapti.

Priimant užbaigtas betonines, gelžbetonines konstrukcijas reikia tikrinti:

- konstrukcijų atitikimą darbo brėžiniams;
- betono stiprio, atsparumo šalčiui, vandens nepralaidumo ir kitų projekte nurodytų rodiklių atitikimą projektiniams;
- naudojamų medžiagų, pusgaminių, gaminių kokybę;
- konstrukcijų paviršiaus kokybę;
- konstrukcijose esančių angų ir kanalų padėties atitikimą projektiniams;
- deformacines siūles ir jų kokybę.

DOKUMENTO ŽYMUO	LAPAS	LAPŲ	LAIDA
(23-30)-TP-SK-TS	18	48	0

Betoninių, gelžbetoninių konstrukcijų priėmimą būtina įforminti nustatytos formos paslėptų darbų aktu arba atsakingų konstrukcijų priėmimo aktu.

Gelžbetoninių monolitinių konstrukcijų leistini nuokrypiai:

Eil.Nr.	Parametras	Leistinieji nuokrypiai, mm	Kontrolė
1	Plokštumų ir jų sankirtos linijų nuokrypis nuo vertikalės arba nuo projekcinio polinkio per visą konstrukcijos aukštį: - pamatų - vietiniai betono paviršiaus nelygumai, tikrinant 2 m kontroline liniuote, išskyrus atrامينius paviršius - sienų laikančių monolitinius perdenginius ir denginius	±20	Matuojamas kiekvienas konstruktyvinis el., įrašas darbų žurnale
		±5	
		15	
2	Horizontalių plokštumų nuokrypis visu tikrinamo ruožo ilgiu	20	Matuojama ne mažiau kaip 5 vietose kiekviename 50-100m ilgio ruože, įrašas darbų žurnale
3	Vietiniai betono paviršiaus nelygumai, tikrinant 2 m kontroline liniuote, išskyrus atrامينius paviršius	5	Tas pats
4	Elementų arba tarpatramio ilgis	20	Matuojamas kiekvienas el., įrašas darbų žurnale
5	Elementų skerspjūvio matmenys	+6, -3	Tas pats
6	Metalinių kolonų atrامينių paviršių ir įdėtinių detalių altitudės	-5	Matuojamas kiekvienas atraminis elementas, išpildomoji schema
7	Inkarinių varžtų išdėstymas: - plane, atramos kontūro viduje - plane, atramos kontūro išorėje - pagal aukštį	5	Matuojamas kiekvienas varžtas, išpildomoji schema
		10	
		+20	
8	Dviejų gretimų paviršių sandūros altitudžių skirtumas pagal aukštį	3	Matuojama kiekviena sandūra, išpildomoji schema

TS - 05. SURENKAMŲ BETONO IR GELŽBETONIO KONSTRUKCIJŲ MONTAVIMAS

1. Surenkamo gelžbetonio konstrukcijų įrengimas

Montuojant surenkamąsias gelžbetonines konstrukcijas, visose montavimo stadijose reikia užtikrinti jau sumontuotos statinio dalies pastovumą. Montuojant, atskiri elementai, prieš atkabinant nuo kėlimo mechanizmo kablo, laikinai įtvirtinami. Laikinis fiksavimas turi būti toks, kad vėliau būtų galima patikslinti montuojamų konstrukcijų padėtį ir atlikti sandūros įrengimą.

Gelžbetoninių konstrukcijų sandūroms užtaisyti betono klasė turi būti tokia pat kaip montuojamų gaminių betono klasė.

Montuojant sijas, sąramas, perdangų plokštes būtina išlaikyti reikiamą gaminio atrėmimo ant atramos dydį.

DOKUMENTO ŽYMUO	LAPAS	LAPŲ	LAIDA
(23-30)-TP-SK-TS	19	48	0

Konstrucijų leistinos montavimo nuokrypos nuo projektinių:

Pastato nužymėjimo ašių nuokrypiai nuo projektinių 1/3000

Kolonų geometrinių ašių nuokrypiai nuo nužymėjimo ašies apatiniame skerspjūvyje 8 mm.

Kolonų ašies nuokrypiai nuo vertikalės viršutiniame skerspjūvyje, kai kolonų ilgis:

- iki 4,0 m - 10 mm;
- nuo 4,0 iki 8,0 m - 15 mm;

Leistini perdangos plokščių montavimo nuokrypiai:

Sijų viršuje ašių nuokrypiai nuo niveliavimo ašių, kai elemento ant atramos aukštis:

iki 1,0 m 6 mm;

Sijų nuokrypiai nuo simetrijos ašies perdeginio kryptimi, kai elementų ilgis:

iki 4,0 m 5 mm;

nuo 4,0 m iki 8,0 m 6 mm;

nuo 8,0 iki 16,0 m 8 mm.

Perdangų plokščių nuokrypiai nuo simetrijos ašies angos perdengimo kryptimi,

kai plokštės ilgis:

iki 4,0 m 5 mm;

nuo 4,0 iki 8,0 m 6 mm;

2. Gelžbetoninių konstrukcijų sujungimas varžtais

Gelžbetoninės sijos prie gelžbetonio kolonų jungiamos varžtais. Konstrukcijos montuojamos vadovaujantis gaminius tiekiančios įmonės instrukcijomis. Sijos remiamos ant "neopreno" padėklų, fiksuotų kolonos atraminėje dalyje. Suregulius sija projektinėje padėtyje, viename sijos gale kiaurymės užmonolitinamos smulkiagrūdžiu betonu, kitame sijos gale kiaurymės neužmonolitinamos (nesuvaržoma deformacija eksploataavimo metu), o tik uždedamos ant varžtų poveržlės ir užveržiamos veržlės. Sijos gale su neužtaisoma anga veržlė su poveržle užveržiama iš karto. Prieš montuojant perdangos plokštes, kad būtų išvengta sijos sukimo, ji papildomai turi būti fiksuojama vertikaloje padėtyje. Ypač tai svarbu montuojant plokštes ant sijos iš vienos pusės. Sumontavus plokštes ir suinkaravus tarpusavyje papildomi sijų fiksatoriai nuimami.

Gaminant tuštumėtas įtemptai armuotas plokštes, susiformuoja statybinė pakyla. Šis plokštės išlinkis gali būti nevienodas (leistinų nuokrypų ribose). Kad to būtų išvengta, montuojamos plokštės ties viduriu remiamos ant niveliuotų, skersai padėtų medinių sijų. Montuojant stebima, kad plokščių galai nebūtų pasikėlę nuo atramų (gelžbetoninių sijų). Ant didesnio išlinkio plokščių uždedama laikina, neviršijanti projektinės, apkrova. Sumontavus plokštes išvalomos siūlės, sudedama inkaravimo armatūra ir siūlės užmonolitinamos smulkiagrūdžiu betonu.

Gelžbetoninės kolonos prie pamato tvirtinamos inkarinių varžtų pagalba. Prieš elemento montavimą, viršutinės veržlės ir poveržlės nusukamos nuo varžtų. Apatinės veržlės ir poveržlės nustatomos reikiamame aukštyje. Elementas montuojamas betarpiškai ant išlygintų veržlių su poveržlėmis. Alternatyviu būdu yra naudojamos plieninės plokštelės, kurios dedamos tarp inkarinių varžtų ir iki reikiamo aukščio. Apatinės varžtų išlyginimo veržlės turi būti nuleidžiamos ne mažiau nei 5 mm žemiau plokštelių lygio, taip užtikrinant, kad elementas pirmiausia į plokšteles. Prieš atremiant ant elemento bet kokią kitą konstrukciją, jungtis turi būti užpildyta stipriuoju mišiniu, laikantis mišinio gamintojo instrukcijų. Mišinys privalo būti nesitraukiantis. Siekiant išvengti oro tarpų susidarymo jungtyje, rekomenduojama pilti mišinį tik iš vienos kolonos pusės. Klojinys privalo būti įrengtas taip, kad būtų pasiektas reikalingas apsauginis betono sluoksnis ties inkariniais varžtais.

DOKUMENTO ŽYMUO	LAPAS	LAPŲ	LAIDA
(23-30)-TP-SK-TS	20	48	0

Reikalaujamas inkariniams varžtams vardinis apsauginio betono sluoksnio storis pagal LST EN 1992-1-1 c_{nom}

[mm]:

X0 - 20

XC1 – 25

XC2 / XC3 – 35

3. Bendrieji reikalavimai

3.1. Statinio konstrukcijų montavimo darbai vykdomi pagal projekto sprendinius.

3.2. Statybiniams gaminiams ir konstrukcijoms tiekti sudaromos sutartys su gamintojais, kurių produkcija yra sertifikuota arba atitinka kokybės rodiklius.

3.3. Surenkamieji betono ir gelžbetonio gaminiai į statybviertes transportuojami darbo padėtyje (išskyrus kolonas ir kai kuriuos kitus gaminius). Jei galima, dar neiškrovus gaminių iš transporto priemonės, statybos vadovas patikrina ar gaminiai atitinka važtaraštyje pateiktą informaciją: gaminių markę, jų kiekį, kokybę, techninės kontrolės antspaudus. Tuo atveju, kai pastebima gaminių defektų, surašomas defektų aktas ir informuojamas gamyklos atstovas. Sprendžiamas defektuoto gaminio pakeitimo klausimas.

3.4. Statybvietyje gaminiai, prisilaikant sandėliavimo taisyklių arba gamyklos gamintojos rekomendacijų, sandėliuojami numatytose vietose. Rietuvėse tarp gaminių dedami mediniai tašai. Tašai rietuvėje dedami vienoje vertikalėje. Tarpai tarp rietuvių - 0,2 m, o 0,7 m pločio takai daromi kas dvi rietuves. Į rietuves kraunami pamatų blokai, kolonos be gėmbių, pokraninės sijos, perdangų ir denginių plokštės, laiptatakliai. Didžiausias rietuvių aukštis turi būti atitinkamai ne daugiau kaip: pamatų blokų –2,25m, perdangų ir denginių plokščių –2,5m, laiptatakų – 1,2m. Kolonų be gėmbių rietuvėje turi būti ne daugiau kaip keturios. Gaminiai sandėliuojami darbo padėtyje taip, kad matytųsi gamyklos ženklai.

3.5. Montuojant surenkamąsias konstrukcijas, visose montavimo stadijose reikia užtikrinti jau sumontuoto statinio dalies pastovumą. Montuojant atskirus elementus, prieš atkabinant juos nuo kėlimo mechanizmo kablo, būtina laikinai įtvirtinti. Laikinas įtvirtinimas turi būti toks, kad esant reikalui, būtų galima patikslinti montuojamos konstrukcijos padėtį ir pagal projekto reikalavimus įrengti sujungimo mazgus.

3.6. Kai gelžbetoniniai elementai galutinai sutvirtinami, jų įdėtines detales suvirinant, galima montuoti kelių aukštų konstrukcijas, sandūrų neužmonolitinant. Tuo atveju projekte turi būti pateikti reikalingi konstrukcijų montavimo, sujungimo ir sandūrų užmonolitavimo sprendiniai.

3.7. Kitą aukštą galima montuoti, kai yra sutvirtinti visi sumontuoti elementai ir sandūrų užmonolitavimo betonas pasiekia reikiama stiprį.

3.8. Gelžbetoninių konstrukcijų sandūroms užtaisyti betono klasė, jei projekte nėra specialių nurodymų, turi būti tokia pat kaip montuojamų gaminių betono klasė.

3.9. Ruošiantis konstrukcijų montavimo darbams, pastato išilginės ir skersinės ašys ant cokolio pažymimos aliejiniais dažais, surašomas aktas. Fiksuojamas montavimo horizontas.

3.10. Montuojant sijas, sąramas, santvaras, perdangas, stogo plokštes būtina išlaikyti reikiamą gaminio atrėmimo ant atramos dydį. Minimalūs konstrukcijų atrėmimo dydžiai pateikiami projekto brėžiniuose.

4. Darbų priėmimas

4.1. Sumontuotos kiekvieno pastato aukšto konstrukcijos priimamos prieš pradėdant montuoti kitą aukštą.

4.2. Baigus visus konstrukcijų montavimo darbus, organizuojamas galutinis priėmimas, kurio metu sudaromos aukšto, baro, atskirų konstrukcijų padėties išpildomosios geodezinės nuotraukos, nurodomi

DOKUMENTO ŽYMUO	LAPAS	LAPŲ	LAIDA
(23-30)-TP-SK-TS	21	48	0

nuokrypiai ir jie palyginami su leistiniais.

4.3. Priimant montavimo darbus surašomi priėmimo aktai, prie kurių pridedama:

- darbo brėžiniai su pažymėtais nuokrypiais ir suderinimas su projektavimo organizacija, jei nuokrypiai yra didesni už leistinus;
- gaminių techniniai pasai ir sertifikatai, nurodantys ir gaminių kokybę;
- paslėptų darbų aktai;
- statybos darbų žurnalas;
- geodezinės išpildomosios nuotraukos;
- sumontuotų atsakingų konstrukcijų tarpinio ir galutinio priėmimo aktai;
- kiti dokumentai, nurodyti darbo projekte.

TS – 06. IZOLIACIJOS DARBAI

1. Bendroji dalis

2. Šilumos ir garso izoliacija

2.1. Reikalavimai įrengiant šilumos izoliaciją iš akmens vatos.

2.2. Reikalavimai įrengiant šilumos izoliaciją konstrukcijose iš polistireninio putplasčio

2.3. Medžiagos naudojamos atitvarų izoliacijai

2.3.1 Pamato, cokolio šiltinimas

2.3.2 Sienų šiltinimui apdailai naudojant plonasluoksnius tinkus

2.3.3 Sienų šiltinimui apdailai naudojant ventiliuojama fasadą

2.3.4 Plokščių (sutaptintų) stogų apatiniam šilumos izoliacijos sluoksniui

2.3.5 Parapeto, stogo šiltinimo viršutiniam sluoksniui

2.3.6 Mineralinė vata (smūgio garso izoliacija ant perdangos)

2.3.7 Mineralinė vata (sienų termoizoliacinis sluoksnis)

2.3.8 Mineralinė vata (stogo viršutinis termoizoliacinis sluoksnis, stoginė)

2.3.9 Mineralinė vata (deformacinėms siūlėms)

3. Hidroizoliacija

3.1. Izoliavimo darbų vykdymas

3.2. Grindų klijuotinės hidroizoliacijos įrengimas

3.3. Angų vamzdžių pravedimui hermetizavimas

3.4. Polisulfidinis hermetikas

3.5. Teptinė hidroizoliacija nuolat šlapiose arba drėgmės įtakojamose patalpose (vietose)

3.6. Stogo hidroizoliacija

3.7. Difuzinė plėvelė

IZOLIACIJOS DARBAI

1. Bendroji dalis

Šis skyrius apima nurodymus apie šiluminės izoliacijos, garo izoliacijos ir hidroizoliacijos įrengimą grindims, sienoms, pertvaroms, stogams. Šilumos izoliacijos įrengimas parodytas brėžiniuose.

Naudojama izoliacija t.y. blokai ar ritiniai turi būti neapgadintais kraštais, vienodo storio, tankio ir izoliacinių savybių.

DOKUMENTO ŽYMUO	LAPAS	LAPŲ	LAIDA
(23-30)-TP-SK-TS	22	48	0

Hidroizoliacija turi būti naudojama taip, kaip parodyta konstrukciniuose brėžiniuose kiekvienam konstrukciniam elementui. Hidroizoliacijos sluoksniai turi sudaryti vandens nepraleidžiančią dangą.

Šilumos izoliacija turi būti iš neorganinių, nepūvančių medžiagų, kurios nejautrios drėgmei. Šilumos izoliacija turi turėti pakankamą gniuždomąjį atsparumą apkrovoms su priimtinais deformacijomis. Šilumos izoliacija, kur tai reikalinga, turi tarnauti ir garso izoliacijai. Triukšmo lygiai patalpose neturi viršyti triukšmo lygių pagal Lietuvos higienos normas HN33-1993. Pasirinkta apšiltinimo sistema turi būti sertifikuota Lietuvoje. Visi šiltinimo sistemos komponentai turi būti iš vieno tiekėjo. Prieš užsakydamas tam tikrą sistemą Rangovas turi pateikti pavyzdžius projekto Vadovui ir Užsakovui patvirtinti. Rangovas turi būti kompetetingas ir apmokytas instaliuoti sistema. Darbai atliekami pagal gamintojo instrukcijas, naudojant kokybiškas medžiagas. Kiekvienas darbų etapas turi būti kontroliuojamas pagal visus reikalavimus.

Sistemos darbai neturi būti atliekami nepalankiomis oro sąlygomis be tam skirtu apsaugos priemonių. Darbas su šlapiomis medžiagomis leidžiamas ne žemesnėje kaip +5⁰ C temperatūroje. Pabaigus darbus reikia saugoti sistemą nuo vandens poveikio ne mažiau 1 dienos.

Sistemos darbai gali būti atliekami tik ant kokybiškai paruošto paviršiaus t. y. tvirto, švaraus ir sauso. Nepatenkinamos sąlygos prieš sistemos instaliaciją turi būti pašalinamos. Rangovas negali pradėti darbų be raštiško anksčiau atliktu darbų patikrinimo.

2. Šilumos ir garso izoliacija

2.1. Reikalavimai įrengiant šilumos izoliaciją iš akmens vatos

Akmens vatos gaminiai turi būti naudojami pagal paskirtį. Statybos proceso metu šilumos izoliacijos sluoksnis turi būti apsaugotas nuo atmosferinių kritulių bei mechaninių pažeidimų – iki bus sumontuotas apsauginis konstrukcinis sluoksnis.

Akmens vatos gaminiai pjaustomi specialiu peiliu arba pjūkle.

Akmens vatos plokštės turi glaudžiai priglusti prie šlitanamos atitvaros paviršiaus, taip pat glaustis viena prie kitos taip, kad nebūtų plyšių tarp jų. Jei atsiranda plyšiai, juos būtina užkamšyti. Plokštės turi būti perstumtos viena kitos atžvilgiu.

Įrengiant šilumos izoliaciją iš kelių sluoksnių, antrojo sluoksnio gaminiai turi perdengti po jais esančių gaminių siūles.

Įrengiant šilumos izoliaciją karkasinėse konstrukcijose, universalių akmens vatos plokščių plotis turi būti 1,5-2% didesnis, nei atstumas tarp karkaso elementų.

Sandėliavimas

Pakraunant į transporto priemonę ir iškraunant iš jos, laikant sandėlyje, akmens vatos gaminiai turi būti apsaugoti nuo mechaninių pažeidimų. Gaminiai gamykliniame įpakavime ant padėklų su dvigubu polietileno gaubtu gali būti sandėliuojami lauke. Plokštės ir dembliai pakuotėse turi būti sandėliuojami patalpose arba pastogėse. Demblių rietuvių aukštis neturi viršyti 2m. Fasadų plokštės, lamelė ar analog. sandėliuojamos patalpose.

Sandėliuojant gaminius lauke, būtina parinkti aukštesnę vietą su nuolydžiu į išorę, kad krituliai nesikaupytų sandėliavimo aikštelėje. Padėklai neturi būti kraunami vienas ant kito, išskyrus tuos atvejus, kai toks yra gamyklinis įpakavimas.

Praimti padėklai su plokštėmis gali būti sandėliuojami lauke tik užtikrinus jų apsaugą nuo tiesioginių kritulių, t. y. įrengus specialius gaubtus ar panašiai.

2.2. Reikalavimai įrengiant šilumos izoliaciją iš polistireninio putplasčio

Polistireninio putplasčio gaminiai turi būti naudojami pagal paskirtį. Statybos proceso metu šilumos izoliacijos sluoksnis turi būti apsaugotas nuo atmosferinių kritulių bei mechaninių pažeidimų – iki bus sumontuotas apsauginis konstrukcinis sluoksnis.

DOKUMENTO ŽYMUO	LAPAS	LAPŲ	LAIDA
(23-30)-TP-SK-TS	23	48	0

Polistireninio putplasčio gaminiai pjaustomi specialiu peiliu arba pjūklų.

2.3. Medžiagos naudojamos atitvarų šilumos ir garso izoliacijai

2.3.1 Pamato, cokolio šiltinimas

Polistirolo plokštės XPS techniniai rodikliai

Stipris gniuždant, kai gaminys deformuojamas 10%:	≥200 kPa
Lenkimo stipris	≥500 kPa
Degumo klasė	E

2.3.2 Sienų šiltinimui apdailai naudojant plonasluoksnius tinkus

Polistirolo plokštės EPS 70 techniniai rodikliai

Deklaruojamas šilumos laidumo koeficientas	$\lambda_D \leq 0,039 \text{ W/mK}$
Gniuždomasis įtempis, kai gaminys deformuojamas 10%	≥70 kPa
Lenkimo stipris	≥115 kPa
Matmenų stabilumas temperatūros ir drėgnio sąlygomis	≤1%
Vidutinis tankis	14.5

2.3.3 Sienų šiltinimui apdailai naudojant ventiliuojama fasada

Akmens vatos plokštė

Tankis	≥40 kg/m ³
Degumo klasė	A1

2.3.4 Plokščių (sutapdintų) stogų apatiniame šilumos izoliacijos sluoksniui

Polistirolo plokštės EPS 100 techniniai rodikliai

Deklaruojamas šilumos laidumo koeficientas	$\lambda_D \leq 0,035 \text{ W/mK}$
Gniuždomasis įtempis, kai gaminys deformuojamas 10%	≥100 kPa
Lenkimo stipris	≥150 kPa
Matmenų stabilumas temperatūros ir drėgnio sąlygomis	≤1%
Vidutinis tankis	18.5 kg/m ³

2.3.5 Parapeto, stogo šiltinimo viršutiniame sluoksniui

Akmens vatos plokštės techniniai rodikliai

Deklaruojamas šilumos laidumas	$\lambda_D = 0,038 \text{ W/mK}$
Storio leistina nuokrypa	T5
Vandens įmirkis:	

DOKUMENTO ŽYMUO	LAPAS	LAPŲ	LAIDA
	24	48	0

(23-30)-TP-SK-TS

- trumpalaikis	$\leq 1,0 \text{ kg/m}^2$
- ilgalaikis	$\leq 3,0 \text{ kg/m}^2$
Degumo klasifikacija	A1

2.3.6 Mineralinė vata (smūgio garso izoliacija ant perdangos)

Gaminio degumo klasifikacija	A1
Deklaruojamas šilumos laidumas	$\lambda_D = 0,035 \text{ W/m}\cdot\text{K}$
Ilgalaikis vandens įmirkis	$\leq 3.0 \text{ kg/m}^2$
Trumpalaikis vandens įmirkis	$\leq 1.0 \text{ kg/m}^2$
Laidumas vandens garams	$\mu = 1$
Spūdumas	$\leq 4\text{mm}$
Gniuždymo įtempis (esant 10 % deformacijai)	$\geq 15 \text{ kPa}$
Dinaminis standumas	$s' = 16 \text{ MN/m}^3$

2.3.7 Mineralinė vata (sienų termoizoliacinis sluoksnis)

Gaminio degumo klasifikacija	A1
Deklaruojamas šilumos laidumas	$\lambda_D = 0,035 \text{ W/m}\cdot\text{K}$
Ilgalaikis vandens įmirkis	$\leq 3.0 \text{ kg/m}^2$
Trumpalaikis vandens įmirkis	$\leq 1.0 \text{ kg/m}^2$
Laidumas vandens garams	$\mu = 1$
Gniuždymo įtempis (esant 10 % deformacijai)	$\geq 20 \text{ kPa}$
Sutelktoji apkrova	$\geq 200 \text{ N}$
Stipris tempiant (statmenai paviršiui)	$\geq 10 \text{ kPa}$

2.3.8 Mineralinė vata (stogo viršutinis termoizoliacinis sluoksnis, stoginė)

Gaminio degumo klasifikacija	A1
Deklaruojamas šilumos laidumas	$\lambda_D = 0,040 \text{ W/m}\cdot\text{K}$
Ilgalaikis vandens įmirkis	$\leq 3.0 \text{ kg/m}^2$
Trumpalaikis vandens įmirkis	$\leq 1.0 \text{ kg/m}^2$
Laidumas vandens garams	$\mu = 1$
Gniuždymo įtempis (esant 10 % deformacijai)	$\geq 80 \text{ kPa}$

2.3.9 Mineralinė vata (deformacinėms siūlėms)

Gaminio degumo klasifikacija	A1
Deklaruojamas šilumos laidumas	$\lambda_D = 0,035 \text{ W/m}\cdot\text{K}$
Ilgalaikis vandens įmirkis	$\leq 3.0 \text{ kg/m}^2$
Trumpalaikis vandens įmirkis	$\leq 1.0 \text{ kg/m}^2$
Gniuždymo įtempis (esant 10 % deformacijai)	$\geq 25 \text{ kPa}$

3. Hidroizoliacija

3.1. Izoliavimo darbų vykdymas

Kai temperatūra žemesnė kaip -20°C , izoliacines dangas galima įrengti tik taikant specialių priemonių kompleksą (šildant paviršius, izoliacines medžiagas, vartojant priedus). Darbo vieta turi būti apsaugota nuo kritulių, izoliuojami paviršiai išdžiovinami. Paruošti izoliavimui paviršiai bei kiekvienas įrengtos izoliacijos sluoksnis priimami atskirai dalyvaujant Inžinieriui.

Prieš dengiant teptinę hidroizoliaciją pagrindas turi būti švarus ir tvirtas. Prikibimą mažinančias medžiagas

DOKUMENTO ŽYMUO	LAPAS	LAPŲ	LAIDA
	25	48	0
(23-30)-TP-SK-TS			

(riebalus, tepalus, dulkes, birias daleles) nuvalyti. Plyšius, siūles, įdubimus ir kitokius defektus užglaistyti (užpildyti) tvirtu cementiniu mišiniu. Smulkių įtrūkimų glaistyti nereikia. Paviršius gali būti šiurkštus. Tinko, gipso kartono plokščių glaistyti nerekomenduojama. Vidiniai ir išoriniai kampai turi būti suapvalinti. Kritinėse vietose ir kampuose, kur suapvalinimas neįmanomas (pertvaros, sienų ir grindų sujungimai ir pan.) turi būti naudojama elastinga hidroizoliacinė juosta. Netvirti, minkšti, sutrūniję sluoksniai negali būti pagrindu hidroizoliacijai.

3.2. Grindų ir sienų hidroizoliacijos įrengimas

Grindų ir sienų paviršiai, kurie reguliariai liečiasi su vandeniu turi būti hidroizoliuojami.

- Paviršiai esantys dušo zonoje.
- Sienos virš kriauklių ir vonių.
- Sienos ir grindys viešuosiuose baseinuose bei namų vonios kambariuose.

Izoliacinės medžiagos turi būti pritaikytos prie numatomo izoliuoti paviršių, priklausyti venai sistemai arba derintis prie jos

Klijuotinę hidroizoliaciją reikia naudoti taip, kaip parodyta konstrukciniuose tipų brėžiniuose kiekvienam konstrukciniam elementui. Naudojamos medžiagos turi būti pažymimos taip, kad ženklus būtų lengvai matyti statybos ir montavimo metu, arba kad ši informacija būtų aiškiai parodyta kitu priimtiniu būdu. Izoliacija turi dengti visą izoliuojamą paviršių. Joje negali būti plyšių ar įtrūkimų. Grindų dangos pagrindas turi būti lygus ir nuvalytas prieš pradėdant dengti izoliaciją, vidiniai ir išoriniai kampai turi būti suapvalinti spinduliu iki maždaug 35 mm. Izoliaciją klijuojant, izoliavimo darbų negalima atlikti ant drėgno pagrindo. Horizontali hidroizoliacija ties sandūromis su vertikaliomis plokštumomis turi būti pakelta maždaug 150 mm virš paviršiaus lygio vidaus erdvėse (PVC plėvelė – maždaug 100-110 mm), aukščiau aukščiausio paviršiaus taško arba iki aukščio, nurodyto brėžiniuose. Visi izoliacinės plėvelės sujungimai turi būti suklijuoti 150 mm pločio ruožu visur, kur įrengiama garo izoliacija. Tokia ruožu taip pat turi būti priklijuoti jos kraštai.

Laikytis hidroizoliacijos zonų reikalavimų.



3.3. Angų vamzdžių pravedimui hermetizavimas

Sumontavus inžinerines komunikacijas visos angos statybinėse konstrukcijose turi būti užtaisomos, t. y. užhermetintos. Hermetizavimą galima atlikti tik kai oro temperatūra ne žemesnė kaip +5⁰ C. Darbo vieta turi būti apsaugota nuo atmosferinių kritulių. Galima hermetizuoti, kai monolitinio betono stiprumas pasiekė 70 %

DOKUMENTO ŽYMUO	LAPAS	LAPŲ	LAIDA
	(23-30)-TP-SK-TS	26	48

projektinio stiprumo. Hermetinės mastikos turi gerai lipti prie sandūrų paviršių, o sukietėjusios turi gerai deformuotis, nesenti. Turi būti naudojamos mastikos sintetinių kaučiukų pagrindu. Darbus pradėti tik po vamzdžių sumontavimo ir pritvirtinimo. Į siūlę įdedami profiliuoti intarpai, ant jų dedama paruošta mastika ir užtaisoma polimercementiniu skiediniu. Hermetikas turi būti tinkamai išmaišytas. Jis turi būti įterptas taip, kad patikimai sukibs su riebokšlio ir vamzdžio paviršiais. Iki hidraulinių bandymų turi būti įvykdyta darbų kokybės vizualinė kontrolė.

Polietileno plėvelė turi būti klijuojama patentuotomis mastikomis arba klijais, atspariais vandeniui, ilgaamžiais, užtikrinančiais gerą sukibimą su pagrindu. Visos hidroizoliacijos turi būti geros kokybės, gerai sukibti su izoliuojamu paviršiumi neturėti plyšių ir įtrūkimų, užtikrinti ilgalaikę konstrukcijos apsaugą nuo vandens.

Medžiagos turi būti sertifikuotos Lietuvoje.

3.4. Polisulfidinis hermetikas

Hermetikas naudojamas siūlių sandarinimui, atsparus pažeidimam, atsitiktiniam aptaškymui naftos produktais, savaime išsilyginantis. Jis tinkamas naudoti gyvenamųjų, visuomeninių ir pagalbinių statinių statyboje pagal produkto techniniuose dokumentuose nurodytą paskirtį.

Produktas turi turėti atitikties sertifikatą ir sertifikuotas pagal privalomuosius sertifikavimo rodiklius.

Techniniai duomenys

Darbinė temperatūra	nuo –40°C iki +90°C
Leistinos deformacijos kirpimo kryptimi	iki 50%
Leistinos deformacijos statmena kryptimi	iki 12.5 %

3.5. Teptinė hidroizoliacija nuolat šlapiose arba drėgmės įtakojamose patalpose (vietose).

Vienkomponentė kaučiukinė elastinga hidroizoliacinė medžiaga paviršiams izoliuoti ir sandarinti nuo drėgmės.

Sandeliavimas ir gabenimas

Laikyti sandarioje taroje, ne žemesnėje kaip +5°C temperatūroje. Saugoti nuo šalčio. Vidinių kampų bei sujungimų (tarp sienų ir grindų, tarp tarpusavyje plokštumoje sujungtų panelių) patikimumui ir sandarumui padidinti su teptine hidroizoliacija naudojama armavimo juosta.

Techniniai duomenys

Rišančioji medžiaga	Lateksinė dispersija
Tankis (lyginamasis svoris)	1.27 kg/l
Skiediklis	Vanduo
Išėiga: - ant lygių paviršių - ant šiurkščių paviršių	0.7kg/m ² (3 sluoksn.) 1.0÷1.5kg/m ² (3 sluoksn.)
Bendras hidroizoliacijos storis	1 mm
Spalva	Juoda
Džiūvimo trukmė:	

DOKUMENTO ŽYMUO (23-30)-TP-SK-TS	LAPAS	LAPŲ	LAIDA
	27	48	0

Rišančioji medžiaga	Lateksinė dispersija
- 1 sluoksniu	2val
- kitų sluoksnių	4val
- tvirtumą įgauna (ant jos kitas dangas formuoti galima)	po 16val

3.6 Stogo hidroizoliacija

Stogo ritininė hidroizoliacinė danga numatoma iš dviejų sluoksnių. Prie parapetų, kaminėlių ir panašiai įrengiamas papildomas hidroizoliacinis sluoksnis.

Hidroizoliacinės dangos techniniai duomenys:

	Bandymų metodas	Mato vnt.	Viršutinis sluoksnis	Apatinis sluoksnis
Storis	EN 1849-1	mm	5,2 (±0.20)	5,0 (±0.20)
Pagrindas ir jo masė	-	g/m ²	poliesteris	poliesteris
Viršutinė/apatinė pusės apsauga	-	-	skalūnas/plėvelė	smėlis/plėvelė
Vienetinio ploto masė	EN 1849-1	kg/m ²	6,3(±0.25)	6,1
Atsparumas tempimui: didžiausioji tempimo jėga	EN 12311-1	N/50mm	1000(±200)/ 900(±200)	1000(±200)/ 900(±200)
Atsparumas tempimui: pailgėjimas	EN 12311-1	%	40/40±20	40/40±20
Atsparumas tekėjimui padidintoje temperatūroje	EN 1110	° C	≥100	≥100
Lankstumas žemoje temperatūroje	EN 1109	° C	≤-25	≤ -25
Degumas	EN 13501-1	-	E	E

Įrengiamo stogo konstrukcija atitinka B_{ROOF} stogams keliamiems reikalavimams.

3.7. Difuzinė plėvelė

Aukšto garo pralaidumo difuzinė plėvelė - stogo posluoksniu ir pirminio dengimo plėvelė. Difuzinė plėvelė skirta naudoti kaip parengiamojo dengimo sluoksnis, klojamas po visomis stogo dangų rūšimis, įrengtomis ant stogo grebėstų ir kontrgrebėstų bei numatančiomis oro srovės tekėjimą išilgai kontrgrebėstų. Gerai apsaugo gyvenamųjų ir nenaudojamų pastogių stogo konstrukcijas. Gali būti klojama ant lentų pakloto arba tiesiogiai ant šiltinamosios izoliacijos, pilka (šviesesne) puse į vidų, o užrašais į išorę.

Plėvelė prikalama segtukais tiesiogiai prie gegnių, lygiagrečiai arba statmenai stogo kraštui, pagal poreikius. Statmeno klojimo atveju, užlaidos turi būti suklijuojamos su lipniosiomis juostomis.

DOKUMENTO ŽYMUO	LAPAS	LAPŲ	LAIDA
	(23-30)-TP-SK-TS	28	48

Techniniai duomenys

Svoris	115 g/m ²
Nutraukimo jėga tempiant: - išilgai - skersai	220 N/5 cm 120 N/5 cm
Vandens nepralaidumas	>2000 mm
Atsparumas temperatūros poveikiui	nuo -40 °C iki +120 °C
Garų pralaidumas	min. 2000 g/m ² /24h/23°C
Atsparumas tiesioginiam UV/ultravioleto/veikimui	3 mėn.

TS – 07. BETONINIŲ GRINDŲ ĮRENGIMAS

1. Grindų detalė ant grunto
2. Grindų pagrindo paruošimas
 - 2.1. Grindys ant grunto
 - 2.2. Grindys ant betoninio pagrindo
3. Kietėjančio grindų betono priežiūra
4. Deformacinių siūlių pjovimas
5. Betoninio paviršiaus šlifavimas
6. Betoninių grindų įrengimo kokybės kontrolė
7. Geotekstilė

BETONINIŲ GRINDŲ ĮRENGIMAS

Šį skyrių žiūrėti kartu su „Betono ir gelžbetonio darbų“ bei „Izoliacijos darbų“ skyriais.

1. Grindų detalė ant grunto:

1. Betonas C30/37
2. Polietileno plėvelė 0,4 mm
3. Ekstruzinis polistirenas XPS 400
4. Dolomitinė skalda $E_{v2}=100\text{Mpa}$ – 300 mm
5. Žvyro ir smėlio mišinys $E_{v2}=80\text{Mpa}$ – 200 mm
6. Geotekstilė
7. Esamas gruntas (Morėninis smėlingas mažo plastiškumo molis) $q_c=0.8\text{ Mpa}$, $E_{v2}=45\text{Mpa}$

Vertintos apkrovos:

- Išskirstyta – 1,5 tonos
- Dinaminė –40 tonų sunkvežimis

DOKUMENTO ŽYMUO (23-30)-TP-SK-TS	LAPAS	LAPŲ	LAIDA
	29	48	0

Galimi sprendimai:

Sprendimas Nr. 1: Betonas C30/37, storis. 18 cm, fibros PSF-55 (stipris tempiant 650Mpa) dozavimas 2.0 kg/m³ + armatūrinis tinklas $\Phi 8/20 \times 20$ cm kampuose ir apie objektus grindyse (angos, kolonos, prieduobės) (aukštis 9 cm). Tinklo plotis 1 metras.

Sprendimas Nr. 2: Betonas C30/37, storis. 15 cm, fibros PSF-55 dozavimas 2.0 kg/m³ + armatūrinis tinklas $\Phi 6/15 \times 15$ cm pastato perimetru + DVIUBAS armatūrinis tinklas $\Phi 6/15 \times 15$ cm kampuose ir apie objektus grindyse (angos, kolonos, prieduobės) (aukštis 7 cm). Tinklo plotis 1 metras. Susitraukimo siūlės 5x6 m pagal kolonas

2. Grindų pagrindo paruošimas

2.1. Grindys ant grunto

Grunto pagrindas po betoninėmis grindimis turi būti paruoštas taip, kad neatsirastų deformacijų nuo apkrovų bei temperatūros arba drėgmės pokyčių. Įrengiant grunto pagrindus atliekamas vertikalusis žemės planiravimas, nuimamas viršutinis dirvos sluoksnis, iškasami silpno grunto plotai ir užpilami smėliu, žvyru arba skalda kruopščiai sutankinant. Temperatūra vykdant žemės darbus negali būti žemesnė kaip 0° C. Tankinamame grunte negali būti sušalusių jo gabalų, sniego arba ledo priemaišų. Užpilas turi būti pilamas 150 mm storio sluoksniais, tankinant vibraciniu įrenginiu. Supylus ir sutankinus du užpilo po 150 mm storio sluoksnius, turi būti matuojamas grunto sutankinimo koeficientas, kurio reikšmė turi tenkinti projekto reikalavimus.

Grunto sutankinimo kokybė turi būti kontroliuojama kas 0,3 m, t.y. kas du užpilo sluoksnius.

Ant paruošto pagrindo (išskyrus atvejus, kai užpilas yra smėlis) pilamas 3-5 cm storio išlyginamasis smulkaus smėlio sluoksnis. Jeigu numatyta projekte, tarp pagrindo ir betono grindų klojama izoliacinė medžiaga (membrana), kuri turi padengti visą pagrindo plotą. Naudojant polietileno plėvelę jos kraštai turi persidengti ne mažiau kaip 150 mm. Bet koks pagrindas prieš betonuojant turi būti švarus.

2.2. Grindys ant betoninio pagrindo

Įrengiant grindis ant betoninio pagrindo, prieš betonavimo darbus pagrindo paviršius šepetiais turi būti paširkštintas, cementinės plėvelės. Šiurkštinant susidariusios dulkės turi būti pašalintos. Ant betoninio grindų pagrindo esančios tepalo dėmės šalinamos specialiomis priemonėmis. Betoninis pagrindas prieš klojant betono mišinį turi būti sudrėkintas. Prieš betonavimą nuo pagrindo pašalinami vandens likučiai. Šilumos ir garso izoliavimo vienietinės medžiagos ant išlyginto pagrindo turi būti sudėtos be tarpų. Dedant du tokių medžiagų sluoksnius reikia sudėti taip, kad plokščių siūlės persidengtų.

Betoninės grindys nuo sienų, kolonų ir kitokių konstrukcijų atskiriamos tarpinėmis iš medžio plaušo plokščių (minimalus storis 16 mm), polistireno (minimalus storis 20 mm). Sukietėjus betonui tarpinės nupjaunamos iki grindų paviršiaus, o kai grindų kraštai sandarinami mastikomis, tarpinės iki sandarinimo gylio pašalinamos.

3. Kietėjančio grindų betono priežiūra

Kad betonas įgytų projektines savybes, kietėjimo metu reikia sudaryti tinkamas sąlygas. Kietėjančią betoną reikia apsaugoti nuo mechaninių smūgių, vibracijos, saulės spindulių, vėjo, lietaus. Grindų betonas turi kietėti drėgnoje aplinkoje ne mažiau kaip 14 parų. Esant galimybei, betoną drėgnoje aplinkoje rekomenduotina kietinti dar ilgiau, nes dėl to sumažėja susitraukimo deformacijų ir supleišėjimo galimybė. Kietėjančią betoną reikia drėkinti. Ypatingai gerai drėkinama tokiose vietose, kur betonas intensyviai džiūsta (prie langų ir durų, radiatorių, karšto vandens vamzdinių). Drėgmė betone sulaikoma uždengiant polietileno plėvele, užpurškiant specialių drėgmę sulaikančių medžiagų ir kt. Polietileno plėvelė ant betono paviršiaus klojama baigus paskutinę betono paviršiaus apdirbimo operaciją. Plėvelės kraštai turi būti užleidžiami vienas ant kito ne mažiau kaip 150 mm. Specialios drėgmę sulaikančios medžiagos ant betono paviršiaus purškiamos po to, kai nebematyti drėgmės blizgesio arba po paskutinio paviršiaus apdirbimo.

DOKUMENTO ŽYMUO	LAPAS	LAPŲ	LAIDA
	(23-30)-TP-SK-TS	30	48

Siekiant išvengti grindų paviršiaus pažeidimų, važinėti transporto priemonėmis neleidžiama 20 parų, vykdyti statybos montavimo darbus - 14 parų, žmonėms vaikščioti – 2-3 paras.

4. Deformacinių siūlių plovimas

Tam, kad dideli grindų plotai nesupleišėtų, betone daromos deformacinės siūlės. Kai aplinkos temperatūra yra aukštesnė kaip +25° C, siūlės išpjaunamos po 2-3 parų, o esant žemesnei aplinkos temperatūrai – po 5-7 parų kietėjimo. Pjaunant siūles betonas turi būti pakankamai stiprus, kad pjovimo diskas neišdraskytų betono paviršiaus. Kuo anksčiau išpjaunama deformacinė siūlė, tuo mažesnė galimybė betonui supleišėti. Išpjautos siūlės gerai išvalomos, išsiurbiamos dulkės ir užtaisomos elastingu hermetiku. Norint sutaupyti hermetizuojančių medžiagų, į išpjautą plyšį įspraudžiama speciali tarpinė ir virš jos įterpiama hermetiko.

5. Betoninio paviršiaus šlifavimas

Betoninės grindys šlifuojamos, jei tai yra numatyta projekte. Mechaniškai šlifuoti grindis galima betonui pasiekus reikiamą stiprumą. Toks stiprumas pasiekiamas betonui kietėjant normaliomis sąlygomis ne mažiau kaip septynias paras. Šlifavimo mašina turi dirbti vienodai visame grindų plote ir pašalinti silpnąjį 0,5-1,0 mm storio sluoksnį bei atidengti pagrindinį stiprųjį betoną.

6. Betoninių grindų įrengimo kokybės kontrolė

Betoninių grindų kokybė priklauso nuo mišinio komponentų savybių ir jų santykinų kiekių, mišinio technologinių grindų įrengimo savybių atitikimo, betonavimo technologijos režimo laikymosi ir stabilumo, paviršiaus apdirbimo kokybės, kietėjančio betono priežiūros ir kt.

Betoninių grindų leistini nuokrypiai

Pagrindo nelygumai, tikrinant 2 m ilgio liniuote:	
- grunto pagrindo	+0, - 20
- smėlio, žvyro, skaldos sluoksnių	+0, - 15
- betono pagrindo	+0, - 5
Grindų pagrindo nuokrypis nuo projektinės altitudės	+0, - 25
Betonuojamų ruožų kreipiamųjų viršaus nuokrypis nuo projektinės altitudės, įvertinant betono mišinio nuoslūgį vakuumavimo metu	+2
Grindų nelygumai, tikrinant 2 m ilgio liniuote	+6

7. Geotekstilė .

200 g/m² polipropileninė (PP) neaustinė geotekstilė Neaustinė 18/18 kN/m tempiamojo stiprio PP geotekstilė Šio tipo neaustinės geotekstilės gaminamos kamšytiniu būdu (speciali technologija), naudojant polipropileno gijas, pasižymi itin geromis mechaninėmis savybėmis (atsparumas pradūrimui, plyšimui ir kt.), bei ilgaamžiškumu (100 metų!). Gaminiai yra sertifikuoti ir atitinkantys aukščiausius kokybės standartus.

Pagrindiniai neaustinės geotekstilės panaudojimo būdai:

- Gruntų atskyrimui (apsauga nuo grunto gruntų sluoksnių susimaišymo)
- Filtracijai (pralaidos, drenažas)
- Atraminiams statiniams

DOKUMENTO ŽYMUO	LAPAS	LAPŲ	LAIDA
	(23-30)-TP-SK-TS	31	48

- Prieš priešerozinių paklotų įrengimą.

Techniniai duomenys

SAVYBĖS	TESTO METODAS	REIŠMĖ	MATAVIMO VNT. IR VERTĖ	
MECHANINĖS				
Atsparumas statiniam pradūrimui	EN ISO 12236	Vidutinė	N	2900
Atsparumas dinaminiam pradūrimui	EN ISO 13433	Vidutinė	mm	18
HIDRAULINĖS				
Vandens laidumas VIH50	EN ISO 11058	Vidutinė	mm/sec	80

TS-08. MŪRO DARBAI

1. Bendroji dalis
2. Medžiagos
 - 2.1. Plytos
 - 2.2. Statybiniai skiediniai
 - 2.3. Medžiagų priėmimas statybos aikštelėje
3. Mūro darbų vykdymas
4. Mūro darbų kontrolė

MŪRO DARBAI

1. Bendroji dalis

Šis skyrius apima pagrindinius reikalavimus mūro konstrukcijoms ir statybai. Tai statiniuose numatomų išorinių ar vidinių mūro sienų ir mūrinių pertvarų mūrijimas, reikalavimai plytoms, skiediniui ir darbų kokybei. Keičiant projekte numatytas medžiagas, jos turi būti ne blogesnės ir atitinkamų žinybų atestuotos Lietuvoje.

9. Medžiagos

Akyto betono blokeliai. Atsparumas gniuždant – 3 Mpa.

Silikatinės pilnavidurės plytos, išmatavimai 250x120x88 mm. M150, skiedinys S10

Techniniai duomenys

	Silikatinės plytos	Skylėtos molio plytos	Akyto betono blokeliai
Matmenys, mm	250x120x88	250x120x88	590x240x150
Sąlyginė markė	150	100	30
Normalizuotas gniuždymo atsparumas, N/mm ²	15	10	3

Plytų matmenų leistini nuokrypiai, formos ir paviršiaus defektai, techniniai reikalavimai, savybės, priėmimas, tikrinimo būdai, gabenimas ir laikymas turi atitikti [LST EN 771-2:2011+A1:2015](#) nurodytus reikalavimus.

Prieš pradėdamas darbus Rangovas turi gauti plytų technines charakteristikas, kurias garantuoja jų Gamintojas, ir Gamintojų reklaminę medžiagą apie visą jų gaminamą produkciją. Taip pat turi būti gauti trys vienos plytų rūšies pavyzdžiai, kurie imami iš pirmųjų partijų, atvežtų į statybos aikštelę. Po to jie tikrinami ir tik tada duodamas

DOKUMENTO ŽYMUO	LAPAS	LAPŲ	LAIDA
	(23-30)-TP-SK-TS	32	48

leidimas pradėti darbus. Visos vėlesnės plytų partijos turi būti lygiai tokios pat kokybės, kaip ir patikrinti pavyzdžiai. Tos medžiagos, kurios neatitiks šių reikalavimų, turi būti nedelsiant išgabenuamos iš statybos aikštelės. Rangovas turi paruošti plytų mūro pavyzdžius derinimui, kuriuose matyti koks reikalingas tinkas, kaip išsidėstę plytos, kaip atliekamos netinkuotos jungtys ir bendra darbų kokybė. Šie pavyzdžiai toliau turi būti naudojami kaip etalonas, kuriuo vadovaujantis vertinamos mūro konstrukcijos, vykdam kontrakte numatytus darbus.

Plytos, laikomos lauke, turi būti sudėtos taisyklingais paketais ir apsaugotos nuo drėgmės bei kito neigiamo poveikio.

2.2. Statybiniai skiediniai

Statybiniai skiediniai turi atitikti [LST EN ISO 1346:2021](#) reikalavimus. Turi būti naudojami cemento ir cemento – kalkių skiediniai. Cemento skiediniai naudojami surenkamų konstrukcijų montavimui (išlyginamajam sluoksniui), jų sandūrų (siūlių) užpildymui, vietiniams užtaisymams ir išlyginamųjų ir izoliacinių sluoksnių įrengimui. Cemento – kalkių skiediniai naudojami mūro darbams. Mūrijant normaliose sąlygose skiedinio stiprumas turi būti S5 markės. Jei mūro darbai atliekami žiemą, skiedinio stiprumas turi būti viena ar dviem markėmis aukštesnis, negu mūrijant normaliomis sąlygomis, t.y. S7,5 ir S10. Tas pats galioja ir cementiniam skiediniui, atliekant darbus žiemos metu neigiamose temperatūrose. Pradėjęs kietėti cementinis ir cemento - kalkių skiedinys neturi būti naudojamas ar vėl atnaujinamas. Vanduo į skiedinį po to kai jis jau pagamintas negali būti pilamas. Skiedinys turi būti ruošiamas porcijomis, kurios būtų sunaudojamos iki prasidedant jo stingimui.

Atsparumas šalčiui

Skiedinių atsparumas šalčiui turi atitikti konstrukcijų ir medžiagų, su kuriomis jis naudojamas, atsparumą šalčiui:

<i>Kalkių – cemento skiedinio atsparumas šalčiui</i>	
Išorės mūriui ir nešildomų patalpų vidaus mūriui	F35
Šildomų patalpų vidaus mūriui	F10
<i>Cementinio skiedinio atsparumas šalčiui</i>	
Vandentiekio ir kanalizacijos siūlių montavimui	F75
Perdangų ir kitų konstrukcijų montavimui	F50
Vidaus darbams šildomose patalpose	F10

Skiedinio ruošimas

Skiedinys turi būti ruošiamas periodinio veikimo maišyklėse, kuriose galima tiksliai dozuoti vandenį. Tiems darbams, kuriems reikia nedidelio skiedinio kiekio, jis gali būti ruošiamas rankiniu būdu ant mediniu ar metalinių platformų.

Maišymo trukmė turi būti ne mažesnė kaip 5 minutės. 2 minutes yra maišomos sausos medžiagos ir, ne mažiau kaip 3 minutes, mišinys maišomas pridėjus vandens. Vanduo yra dozuojamas pagal darbo patirtį ir turi būti reguliuojamas priklausomai nuo smėlio drėgmės.

2.3. Medžiagų priėmimas statybos aikštelėje

Naudojamos plytos turi būti švarios, neįmirkusios, be prišalusio sniego ar ledo. Plytų vandens igeriamumas turi būti ne mažesnis kaip 6 %.

Į statybos aikštelę medžiagos turi būti atvežamos su pasais, kuriuose turi būti pagrindiniai duomenys apie gamintoją ir gaminį:

DOKUMENTO ŽYMUO	LAPAS	LAPŲ	LAIDA
	(23-30)-TP-SK-TS	33	48

Plytoms:

- gamintojo pavadinimas ir adresas;
- dokumento numeris ir išdavimo data;
- sutartinis produkcijos žymėjimas;
- partijos numeris ir plytų kiekis;
- techninės kontrolės skyriaus žyma.

Skiedinio mišiniui:

- gamintojo pavadinimas ir adresas;
- tikslus pagaminimo laikas (5 minučių tikslumu);
- skiedinio markė;
- rišamosios medžiagos pavadinimas;
- konstrukcija (nurodant bandymo metodą);
- mišinio kiekis;
- priedų pavadinimas ir kiekis;
- [LST 2005:2015](#) standarto žymuo.

3. Mūro darbų vykdymas

Visos plytinės konstrukcijos turi būti išpildomos su skiediniu. Ištisinės sienos turi būti mūrijamos iš sveikų plytų, tačiau pusplytės gali būti naudojami sienų rišimui. Visi sienų elementai ir kampai turi būti tikslūs, o išorinės vertikalios sienos ertmių kraštinės turi būti griežtai lygiagrečios.

Visos plytos tiek ištisinėse sienose, tiek ir kampuose turi gerai priglusti viena prie kitos tiek per ilgį, tiek per plotį. Sienos turi būti mūrijamos tiksliai išlaikant mūrijamų sienų horizontalumą ir vertikalumą, siūlių perrišimą, jų storį. Horizontalios mūro siūlės turi būti 12mm, o vertikalios 10mm. Armuoto mūrinio horizontalios siūlės storis yra priimamas susikertančių armatūros tinklelio strypų diametru sumai + 4mm, bet ne didesnis kaip 16mm. Esant būtinumui laikinai nutraukti mūro darbus, siena turi būti užbaigta nuožulnia arba vertikalia siūle. Įrengiant vertikalią siūlę, ne rečiau kaip kas 1,2m pagal aukštį ir kiekvienos perdangos lygyje, būtina į ją įdėti armatūrinius tinklelius iš išilginės armatūros $\leq \varnothing 6\text{mm}$ ir skersinės $\leq \varnothing 3\text{mm}$.

Neleistini mūro konstrukcijų susilpninimai angomis, grioveliais, nišomis nenumatytomis projekte. Komunikacijų perėjimo per sienas vietose turi būti paliekamos angos kaip nurodyta projekte. Vamzdžių praėjimo per sienas vietose įdėti gilzes.

Mūrijant sienas ir pertvaras, jas būtina inkaruoti metaliniais inkarais prie pastatų laikančių konstrukcijų, kiekvienos perdangos ir denginio plokščių ir pan. Sumontavus perdangos konstrukcijas, sumonolitinius siūles tarp plokščių bei įrengus inkarus mūro sienų inkaravimui, galima pradėti mūryti sekančio aukšto pastato sienas.

4. Mūro darbų kontrolė

Mūro darbams naudojamos plytos ir skiediniai turi turėti savo pasus arba sertifikatus, kurie atitiktų projekte numatytiems. Mūro darbai turi būti priimti prieš tinkavimo arba kitus panašius apdailos darbus. Visos mūro konstrukcijos, kurios statybos proceso metu bus paslėptos, turi būti priimtos surašant dengtų darbų aktus. Dengtų darbų aktai, surašomi šiems darbams:

- įdėtinės detalės ir jų antikorozinis padengimas;
- armuoto mūro konstrukcijoms;
- sėdimo deformacinių siūlių įrengimas;
- mūro sienų hidroizoliacijos darbai.

DOKUMENTO ŽYMUO	LAPAS	LAPŲ	LAIDA
(23-30)-TP-SK-TS	34	48	0

Leistini nuokrypiai mūrijant plytų ir blokelių mūro sienas

Mūro kampų ir paviršių nuokrypiai nuo vertikalės (vieno aukšto)	-10mm
Angų plotis	-15mm
Vertikalių sienos paviršių nelygumai pridėtos 2 metrų ilgio liniuotės ruože tinkuojamo paviršiaus	-10mm
Mūro eilių nuokrypis nuo horizontalės 10 m ilgio ruože	-15mm
Atraminių paviršių nuokrypiai nuo projektinių	-10mm
Mūro siūlių plotis (horizontalių ir vertikalių)	±2mm
Pločio nuokrypiai tarp angų	15mm8
Mūro storio nuokrypis nuo projektinio	±15mm
Ventiliacijos kanalų matmenų nuokrypiai	5mm

TS-09. METALO DARBAI

1. Bendroji dalis
2. Statybiniai profiliai
3. Statybinių profilių jungimas suvirinant
4. Varžtai
 - 4.1 Reikalavimai varžtinėms jungtims
 - 4.2 Neįtempiamųjų varžtų surinkimas
5. Priešgaisrinė sauga
6. Apsauga nuo korozijos
7. Plieno konstrukcijų apsauga nuo korozijos
8. Kokybės kontrolė
9. Turėklai
10. Metalinių konstrukcijų gamyba
11. Metaliniai darbai statyboje. Bendrieji nurodymai
12. Suvirinimas
13. Konstrukcijų dažymas
14. Konstrukcijų surinkimas ir pastatymas
15. Metalinių elementų sandėliavimas
16. Plokščių plieninės pakabinimo sijos

METALO DARBAI

1. Bendroji dalis

Šis skyrius apima nurodymus apie metalinių konstrukcijų projektavimą, gamybą ir statybą.

Sudarant darbo dokumentaciją ir suderinus su statybos technine priežiūra, galima keisti metalo markę į kitose šalyse gaminamą analogišką plieną. Plieno markių analogiškumo sąvoka reiškia maksimalų cheminės sudėties, fizinių ir mechaninių savybių sutapimą, reglamentuojamą standartais. Jeigu reikia, gamintojas turi pateikti gamyklinių bandymų ataskaitos sertifikata, įrodantį, kad konstrukcinis plienas bei tvirtinimo gaminiai atitinka technines sąlygas.

DOKUMENTO ŽYMUO (23-30)-TP-SK-TS	LAPAS	LAPŲ	LAIDA
	35	48	0

2. Statybiniai profiliai

Projekte visi priimti profiliai turi būti nauji, lygių paviršių, švarūs, be rūdžių. Profilių matmenys turi būti absoliučiai vienodi. Profiliai turi būti išbandyti gamykloje ir turi turėti atitikties sertifikatą. Jei reikia, juos galima išbandyti ir vietoje. Juos gali išbandyti tik laboratorija, turinti sertifikatą. Statybos priežiūros inžinierius turi teisę pareikalauti, kad būtų atlikti bandymai pailgėjimui, pasisukimui 180° ir lenkimui ties suvirinimu. Jei gaunami neigiami bandymų rezultatai, rangovas turi apmokėti visus papildomus davinius.

Naudojami karštai ir šaltai valcuoti profiliai. Tais atvejais, kai konstrukcijos pagamintos iš uždaro profilio plieninių vamzdžių, visi galai turi būti užhermetizuojami, siekiant išvengti vidinės korozijos.

3. Statybinių profilių jungimas suvirinant

Elektrodai ir suvirinimo viela turi būti suderinta su plieno, kuris virinamas, rūšimi. Elektrodai turi būti pagaminti iš angingo ir mažai legiruoto plieno.

Naudojamos suvirinimo medžiagos ir darbų technologija turi užtikrinti suvirinimo siūlės atsparumą ne mažesnę kaip pagrindinio metalo norminis atsparumas, o taip pat tvirtumą, kalumą ir santykinį pailgėjimą.

4. Varžtai

Metalo konstrukcijų jungimui naudojami varžtai, jų diametras ir kiekiai randami atlikus detalius metalinių konstrukcijų brėžinius ir sukonstravus mazgus.

Visi varžtai, veržlės turi turėti gamyklinius žymenis. Be jų varžtai nenaudotini. Visi varžtai, veržlės bei poveržlės turi būti galvanizuotos, padengtos cinku 9 mikronų storio. Sudarant varžtų specifikacijas būtina įtraukti papildomai 5% jų kiekio dėl montažo ir derinimo darbų.

4.1 Reikalavimai varžtinėms jungtims

Varžtinėms jungtims parenkami plieniniai varžtai, atitinkantys LST EN ISO 898-1, veržlės, atitinkančios LST EN ISO 20898 - 2 ar LST EN ISO 2320, ir poveržlės, atitinkančios LST EN ISO 887 reikalavimus. Varžtai, veržlės ir poveržlės cinkuotos pagal LST EN ISO 10684.

Jei projekto brėžinyje ar žiniaraštyje nenurodyta: sujungimo varžtai ir veržlės 5.8 (5.6) klasės, poveržlės 100HV kietumo klasės pagal LST EN ISO 7091 arba LST EN ISO 7089.

Jei varžtai 8.8 klasės, veržlės 8 kokybės klasės, poveržlės 200HV kietumo klasės pagal LST EN ISO 7089

Varžtai naudojami pagal LST EN ISO 4014, LST EN ISO 4016, LST EN ISO 4017, LST EN ISO 4018, o ribojant jungčių deformacijas – A gaminio klasės varžtai pagal LST EN ISO 4014, LST EN ISO 4017, šių kokybės klasių:

Charakteristiniai varžtų plieno stipriai pagal LST EN ISO 898 – 1

Varžtų kokybės klasė	4.6	4.8	5.6	5.8	6.8	8.8	10.9
f_{by} (N/mm ²)	240	320	300	400	480	640	900
f_{bu} (N/mm ²)	400	400	500	500	600	800	1000

DOKUMENTO ŽYMUO	LAPAS	LAPŲ	LAIDA
	(23-30)-TP-SK-TS	36	48

4.2 Neįtempiamųjų varžtų surinkimas pagal LST L ENV 1090 – 1

Varžtai		Veržlės		Poveržlės	
Kokybės klasė	Standartas ²⁾	Standartas	Kokybės klasė	Standartas	Kietumo klasė
4.6	LST EN ISO 4016	LST EN 4034	4, kai $d > M16$	LST EN ISO 7091 ⁶⁾	100HV
4.8	LST EN ISO 4018		5, kai $d \leq M16$		
5.6	LST EN ISO 4014 LST EN ISO 4017	LST EN 4034	5		
5.8 ¹⁾	-	-	-		
6.8 ¹⁾	-	-	-		
8.8	LST EN ISO 4014 LST EN ISO 4017	LST EN 4032	8 ^{3) 4)} 10 ^{3) 4)}		
10.9	LST EN ISO 4014 LST EN ISO 4017	LST EN 4032	10 ^{3) 5)}	LST EN ISO 7089 LST EN ISO 7090	300HV 300HV
		LST EN 4033	12 ⁵⁾		

Pastabos:

¹⁾ Kadangi nėra CEN ar ISO standartų, kuriuose būtų pateikti 5.8 ir 6.8 kokybės klasių varžtų ir veržlių surinkimo reikalavimai, šie varžtai gali atitikti LST EN ISO 4014, LST EN ISO 4016, LST EN ISO 4017 ar LST EN ISO 4018 standartų reikalavimus pagal matmenis ir tolerancijas (nors jie nenumatyti šiuose standartuose).

Veržlių matmenys ir tolerancijos gali atitikti LST EN 4032 ar LST EN 4034 (nors jie nenumatyti šiuose standartuose) su sąlyga, kad yra atitinkamos kokybės klasės pagal LST EN 20898 – 2.

²⁾ 5.6, 8.8 ir 10.9 kokybės klasių varžtai pagal matmenis ir tolerancijas turi atitikti LST EN ISO 4016, LST EN ISO 4017 standartus (nors jie nenumatyti šiuose standartuose).

³⁾ 8 ar 10 kokybės klasės veržlės pagal matmenis ir tolerancijas turi atitikti LST EN ISO 4034 standartus (nors jie nenumatyti šiuose standartuose).

⁴⁾ Jei 8.8 kokybės klasės varžtai pagal LST EN ISO 4014 ar LST EN ISO 4017 (arba kaip numatyta ²⁾ pastaboje) yra dengti metalu, veržlės turi būti 10 kokybės klasės.

⁵⁾ Jei 10.9 kokybės klasės varžtai pagal LST EN ISO 4014 ar LST EN ISO 4017 (ar kaip numatyta ²⁾ pastaboje) yra dengti metalu, veržlės turi būti 12 kokybės klasės ir atitikti LST EN ISO 4033.

⁶⁾ 140 HV kietumo klasės poveržlės, atitinkančios LST EN ISO 7089, taip pat gali būti naudojamos.

5. Priešgaisrinė sauga

Atitvarinių metalinių konstrukcijų atsparumas ugniai turi atitikti norminius reikalavimus. Todėl ten, kur reikalinga metalinės konstrukcijos turi būti apsaugotos priemonėmis, padidinančiomis jų atsparumą ugniai iki reikiamo dydžio.

Atsparumo ugniai padidinimui turi būti naudojamas dažymas ugniai atspariais dažais. Naudojamos apsaugos priemonės turi būti aprobuotos ir sertifikuotos Lietuvos kompetetingų institucijų. Apsaugos sprendimai turi būti numatyti rengiant darbo brėžinius ir naudojami tik tai suderinus su Inžinieriumi.

6. Apsauga nuo korozijos

Turi būti atliekamas dažymas antikoroziniais dažais, galvanizavimas arba cinkavimas.

Antikorozinė metalinių paviršių padengimo danga turi būti ilgaamžė, atspari drėgmei, klimatiniams, cheminiams ir

DOKUMENTO ŽYMUO	LAPAS	LAPŲ	LAIDA
	(23-30)-TP-SK-TS	37	48

mechaniniams poveikiams, turi sudaryti ištisinę dangą, kurioje neturi būti įtrūkimų, pūslelių, nutekėjimų. Danga turi būti gerai sukibusi su pagrindu. Dangos patvarumas turi būti aukštas – pagal [LST EN ISO 12944-4:2018](#) – daugiau kaip 15 metų.

Turi būti laikomasi tokio metalo paruošimo ir dažymo nuoseklumo:

nuriebinimas;

rūdžių valymas mechaniškai, tirpikliais ir cheminiu būdu;

grunto sluoksnis iš dvikomponentinių dažų epoksido pagrindu turi būti užneštas gamykloje tuoj po valymo;

du apdailiniai sluoksniai bus užnešti gamykloje po gruntavimo, ir jie turi būti suderinti su kitomis dangomis;

minimalus visų sluoksnių storis kartu turi būti ne mažesnis nei 180 µm;

spalva turi būti tokia kaip nurodyta apdailos lentelėse.

Dažymas turi būti atliekamas purškimu aukštu slėgiu. Teptuku gali būti atliekamas tik atskirų vietų pataisymas.

Dažymas teptuku atliekamas taip, kad dengiamajame sluoksnyje nesimatytų teptuko žymių.

Statybos metu pažeistos vietos turi būti nuvalomos, gruntuojamos ir perdažomos. Tam konstrukcijų gamintojas turi pateikti reikiamą kiekį atitinkamų dažų (ne mažiau kaip po 5% visų tipų dažų).

Kai konstrukcijų sujungimas atliekamas aikštelėje, virinimo pėdsakai ir dažų apgadinimas turi būti gerai nušlifuojami ir iš karto gruntuojami.

Plieno elementai ir konstrukcijos, kurios bus uždengiamos ir kurių negalės pasiekti dažymo Rangovas, prieš jas uždengiant turi būti nudažomos antikoroziniais dažais.

Alternatyviai gali būti naudojami kitokios metalo dažymo sistemos prieš tai suderinus tai su Inžinieriumi.

7. Plieno konstrukcijų apsauga nuo korozijos

Plieninės konstrukcijos yra kondensato susidarymo aplinkoje. Antikorozinės dangos kokybė C3-H klasės pagal LST EN ISO 12944-5. (Aplinkos kategorija –C3. Ilgaamžiškumas H kl. (>15metų))

Lauko atvirų krituliams elementų Antikorozinės dangos kokybė C3-H klasė

Antikorozinė plieninių konstrukcijų apsauga atliekama pagal LST EN ISO 12944, 1-7 standartus. Konstrukcijų gruntavimą ir dažymą atlikti gamykloje. Medžiagas ir technologiją parinkti darbo stadijoje pagal įmonės statybos taisykles.

Visų metalo konstrukcijų suvirinimo vietos turi būti gerai nuvalomos, gruntuojamos ir padengtos mažiausiai dviem dažų sluoksniais.

Cinkuotų plieno detalių cinko sluoksnio storis priklausomai nuo padengimo būdo, turi būti ne mažesnis kaip:

-dengiant dujų-terminiu užpurškimu - 120mk;

-dengiant karštu būdu - 60mk.

Jei cinko storis >120mk, suvirinant elementus ties suvirinimo siūle reikia nuvalyti cinko sluoksnį. Po suvirinimo pažeistą cinko sluoksnį būtina atstatyti.

8. Kokybės kontrolė

Rangovas privalo nurodyti medžiagų kilmę ir privalo pateikti reikalingą sertifikatą apie nurodytą kokybę. Visas plienas turi būti naujas, nenaudotas ir neturintis jokio broko, tokio kaip taškinė korozija, apdegos, rūdys, pažeidimai ar kiti defektai.

DOKUMENTO ŽYMUO	LAPAS	LAPŲ	LAIDA
(23-30)-TP-SK-TS	38	48	0

9. Turėklai

Turėklai turi būti daromi ten, kur parodyta brėžiniuose pagal žemiau pateiktus reikalavimus. Iš anksto gaminamų elementų tipai ir konstrukcija turi būti suderinta su Inžinierium. Turėklų, gaminamų aikštelėje, darbo brėžiniai ir pavyzdžiai turi būti pateikti inžinieriui, sutikimui gauti.

Turėklai ir jų tvirtinimai turi atlaikyti šias normatyvines apkrovas:

<i>Konstrukcija</i>	<i>Apkrova</i>	<i>Patikimumo koeficientas</i>
Aikštelių, balkonų, laiptų turėklai	0.8 kN/m' horizontalią apkrovą	1.2
Stogo aptvėrimai	0.3 kN/m' horizontalią apkrovą	1.2

Rangovas privalo turėklų sujungimus atlikti kokybiškai ir viename lygyje, peržiūrėti dokumentaciją, kad būtų išvengta klaidų.

10. Metalinių konstrukcijų gamyba

Konstruktiniai metaliniai gaminiai turi būti pagaminti gamykloje, kuri Užsakovo apžiūrėta ir aprobuota prieš Rangovui pateikiant savo užsakymą. Kiaurymės ir kitos detalės sujungimui statybos aikštelėje turi būti tikslios ir patikrintos gamykloje taip, kad būtų užtikrinamas tinkamas jų sutapimas be papildomo koregavimo. Kiaurymės turi būti išgręžtos, o ne iškirstos. Metalų profiliai ir suvirinimo medžiagos naudojamos konstrukcijų gamybai turi būti sertifikuotos. Konstrukcijos turi būti pagamintos pagal parengtus darbo brėžinius.

11. Metalų darbai statyboje. Bendrieji nurodymai

Visi montuojami elementai turi būti pagaminti gamykloje ir patikimai nudažyti pagal projekto reikalavimus. Galima nedažyti paskutinio dengiamojo sluoksnio, jei visos konstrukcijos bus dažomos po montavimo.

Naudojant firmų pagamintus gaminius, jų montžas, sandarinimas turi būti atliktas griežtai prisilaikant tos firmos reikalavimų. Ten, kur yra skirtingų metalų sandūra, ir gali sukelti galvanizaciją arba koroziją, tarp metalų reikia naudoti izoliuojančias medžiagas.

12. Suvirinimas

Pastatų karkaso konstrukcinio plieno gaminių suvirinimo darbai turi būti atlikti gamykloje pagal čia pateiktus reikalavimus.

Statybos aikštelėje suvirinimu galima atlikti tik pastatų konstrukcijų jungimą, kiekvieną atvejį prieš tai suderinus su Inžinieriumi.

Visas suvirinimas turi būti atliekamas taip, kad būtų garantuota, jog nėra jokių sujungiamų dalių deformacijų.

Suvirinimo vietos, kuriose aptikta kiaurymių, įvirinto šlako, perkaitinimo ar nepakankamo sulydymo, turi būti pašalintos išdrožimu, šlifavimu, išpjovimu ir pan. nepažeidžiant kito suvirinto metalo, ir po to tas vietas reikia pervirinti.

Prieš suvirinimą kiekviena virinama detalė turi būti gerai nuvalyta, ir visokie nešvarumai, šlakas, rūdys, tepalas, dažai bei kitos pašalinės medžiagos turi būti pašalintos.

Rangovas turi paskirti suvirinimo inžinierių, kuris turėtų atitinkamų žinių ir patirties plieno konstrukcijų ir suvirinimo srityse.

Suvirinimas turi būti atliekamas naudojant procedūras ir tokią darbo seką, kad būtų minimizuoti liekamieji įtempimai.

DOKUMENTO ŽYMUO	LAPAS	LAPŲ	LAIDA
(23-30)-TP-SK-TS	39	48	0

13. Konstrukcijų dažymas

Projekte turi būti aplinkos, kurioje bus sumontuota konstrukcija, agresyvumo charakteristikos, dengiamos dangos storis mikronais ir dažų charakteristika. Visos konstrukcijos turi būti pagamintos iš metalo, kurių paviršiai nepažeisti korozijos.

Dangos ilgaamžiškumą užtikrina patikimas ir geras paviršiaus paruošimas. Pagrindinis paviršiaus paruošimo būdas yra mechaninis, suspausto oro srove purškiant abrazyvinę medžiagą. Nuvalius tokiu būdu metalo paviršių, jis būna šiurkštus, todėl gruntas labai gerai laikosi ir užtikrina gerą dangos kokybę. Paviršių reikia nuvalyti iki tam tikro laipsnio, kurio etalonai yra nurodyti projekte. Maži paviršiai gali būti valomi mechaniniu ar rankiniu būdu šepetiais ir skiedikliais. Rūdžių surišėjais ruošti paviršių dažymui draudžiama. Nuvalius atitinkama paviršiaus plotą, jis turi būti nugruntuotas. Palikti ngruntuota paviršių ilgiau kaip 24 val. draudžiama.

Rangovas gali pasirinkti ir kitą paviršiaus paruošimo dažymui būdą, tačiau tai turi būti suderinta su statybos technine priežiūra.

Dažant pasirinktos firmos dažais, būtina griežtai laikytis tų rekomendacijų ir taisyklių, kurias nurodo Gamintojai ar jų atstovai, kad užtikrinti patikimą ir ilgą dangos tarnavimo laiką.

14. Konstrukcijų surinkimas ir pastatymas

Pagaminimas turi būti atliktas taip, kad būtų patenkinti žemiau pateikti reikalavimai ir kad būtų užtikrintas lengvas surinkimas bei pastatymas.

Sujungimai vietoje turi būti atlikti pagal brėžinius. Visiems laikantiems sujungimams turi būti naudojami tik didelio atsparumo varžtai.

Plieno konstrukcijų pastatymas turi apimti visų pagrindo plokščių, atraminių plokščių, sąramų ir pan. pastatymą ir įbetonavimą.

Rangovas turi pateikti laikinas atotampas ir statybines atramas, kas reikalinga užtikrinimui, kad konstrukcija būtų stabili visą laiką. Visos atotampos ir atramos, naudojamos konstrukcijos statybos metu, turi likti iki darbų pabaigos, ir turi būti nuimtos tik vėliau, kai stabilumas užtikrintas pastoviais tvirtinimo mazgais, ir suderinus su Užsakovu.

Jei dėl kokių nors priežasčių Rangovas nori palikti kokį nors sujungimą laikinai neužbaigtą, jis pirmiausiai turi gauti Inžinieriaus aprobavimą.

Jei Inžinierius reikalauja, turi būti atliktas bandomasis surinkimas ir apžiūrėjimas.

15. Metalinių elementų sandėliavimas

Į statybos aikštelę atvežti metaliniai gaminiai ir elementai turi būti su markiravimu. Kitu atveju turi būti markiruojami vietoje arba grąžinami Gamintojui.

Metalinės konstrukcijos ir profiliai sandėliuojami neapšildomuose uždaruose sandėliuose ar pastogėse. Sandėliuojant pastogėse, reikia įrengti aikštelės nuolydį vandens nutekėjimui. Metalines konstrukcijas reikia pakelti nuo grunto ar grindų ne mažiau kaip 0.2 m.

Skirtingų markių ir profilių metalo gaminiai sandėliuojami atskirai. Metalo konstrukcijos turi būti sandėliuojamos ant medinių ar metalinių padėklų ir tarpų. Rietuvėje tarpai turi būti dedami vienas virš kito. Elementų peržiūra bei jų stropavimui tarp rietuvių turi būti palikti 1.2 m pločio praėjimai.

DOKUMENTO ŽYMUO	LAPAS	LAPŲ	LAIDA
(23-30)-TP-SK-TS	40	48	0

16. Plokščių plieninės pakabinimo sijos

Pakabinimo sijos naudojamos pakabinti kiaurymėtašias perdangų plokštes, formuojant angas perdangoje. Atraminės sijos gaminamos iš plieninių plokščių ir armatūros strypų su nurodytomis charakteristikomis:

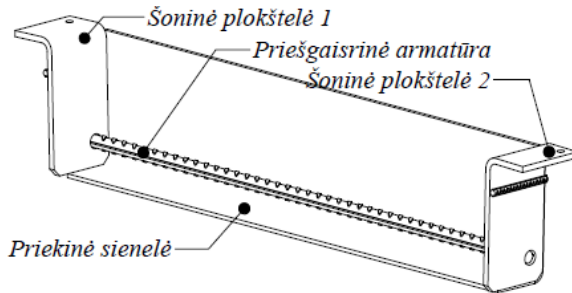
Plokštės S355J2+N EN 10025-2 (priekinė sienelė)

S355MC EN 10149-2 (šoninės plokštelės)

Armatūra B500B - EN 10080, SFS 1268

BSt 500S - DIN 488

A500HW - EN 10080, SFS 1215



Plieninių sijų atsparumas ugniai R20;

TS- 10 DAUGIASLUOKSNĖS SANDWICH TIPO PLOKŠTĖS

1. Bendroji dalis
2. Reikalavimai
3. Techniniai duomenys
 - 3.1 Matmenys
 - 3.2 Paviršiaus lakštai
 - 3.3 Plokščių techniniai duomenys
 - 3.3.1 Sieninės plokštės su poliizocianurato putų (PIR) užpildu duomenys
 - 3.3.2 Stogo plokštės su poliizocianurato putų (PIR) užpildu duomenys
4. Tvirtinimas
5. Transportavimas
6. Sandėliavimas
7. Plokščių montavimas
 - 7.1 Oro sąlygos
 - 7.2 Darbo sauga ir higiena
 - 7.3 Apsauginė plėvelė
 - 7.4 Plokščių ir skardinių elementų pjovimas statybų aikštelėje
 - 7.5 Plokščių montavimo jungtys (savisriegiai)
 - 7.6 Sieninių plokščių montavimas

DAUGIASLUOKSNĖS SANDWICH TIPO PLOKŠTĖS

1. Bendroji dalis

Šis skyrius apima pagrindinius reikalavimus ir rekomendacijas, susijusias su daugiasluoksnių sieninių ir stogo plokščių montavimo darbais.

DOKUMENTO ŽYMUO	LAPAS	LAPŲ	LAIDA
(23-30)-TP-SK-TS	41	48	0

2. Reikalavimai

Plokštės turi būti tvirtinamos prie plieninių arba betoninių konstrukcijų pagal gamintojo reikalavimus. Tvirtinimo varžtai parenkami atsižvelgiant į plokščių storį, masę ir apkrovas. Prioritetas teikiamas gamintoj rekomenduojamiems tvirtinimo elementams. Plokštės turi atlaikyti normatyvinę vėjo apkrovą, užtikrinti įsilaužimo prevenciją, tenkinti gaisrinės saugos, šilumos išsaugojimo, aplinkai ir sveikatai nepavojingos sudėties ir ilgaamžiškumo reikalavimus. Daugiasluoksnės plokštės turi neišskirti jokios kenksmingos sveikatai medžiagos. Plokštės turi būti atsparios pelėsiui, grybeliui ir vabzdžiams.

Daugiasluoksnės termoizoliacinės plokštės turi atitikti kokybės kontrolės, galiojančius statybos reglamentų, standarto ISO 9001:2010 ir darniojo Europos standarto LST EN 14509 "Savilaikės dvisienės metalu dengtos izoliacinės plokštės. Gamykliniai gaminiai. Techniniai reikalavimai" reikalavimus.

Išorės sienoms, pertvaroms bei atskirų patalpų luboms numatoma naudoti daugiasluoksnės sienines plokštes. Šiluminės izoliacijos stipris gniuždant - $\geq 80\text{kPa}$.

Lakštai: $\geq 0,6$ mm storio, išorinis - karštu būdu cinkuotas, su PE išoriniu padengimu; vidinis - karštu būdu cinkuotas, padengtas poliuretanu. Abiejų pusių cinko dangos svoris turi būti ≥ 275 g/m².

Išorės sienų plokštes montuoti vertikaliai arba horizontaliai tvirtinant prie metalinio karkaso arba g/b konstrukcijų taip, kad jos saugiai atlaikytų nurodytas apkrovas, nesideformuotų ir neprarastų sandarumo. Tvirtinimas – pagal tiekėjo technologiją.

Plokštės turi atlaikyti vėjo apkrovą, turi būti atsparios atmosferos poveikiams, korozijai, sujungimai sandarūs. Galinės visų plokščių sandūros turi būti užkamšomos, užtaisomos hermetine mastika, figūrinėmis ir hermetizuojančiomis tarpinėmis.

3. Techniniai duomenys

3.1 Matmenys

Ilgis nuo 3,0 iki 13,5m. Jei reikia trumpesnių nei 3 m ilgio plokščių, jos trumpinamos statybos vietoje. Dėl ilgesnių plokščių tiekimo galimybių kreiptis į gamintojo ar platintojo bendrovės klientų aptarnavimo skyrių.

Plotis 1,10 m. Užsakant nestandartinio pločio plokštes reikia susisiekti su gamintoju.

3.2 Paviršiaus lakštai

Karštai cinkuotas plienas Z275 pagal standartą EN 10346 ir įvairios paviršiaus galutinės apdailos galimybės. Paviršiaus plieno lakštų storis

Standartinis išorinio lakšto storis 0,50 mm;

Standartinis vidinio lakšto storis 0,40 mm;

Susitarus su užsakovu, techniniu prižiūrėtoju ir projektuotoju galima tiekti ir kitokio storio lakštus.

DOKUMENTO ŽYMUO	LAPAS	LAPŲ	LAIDA
(23-30)-TP-SK-TS	42	48	0

3.3 Plokščių techniniai duomenys

3.3.1 Sieninės plokštės su poliizocianurato putų (PIR) užpildu duomenys

Savybės

Pavadinimas	Daugiasluoksnė plokštė SP2E E-PIR Energy
Standartinis modulio plotis	1100 mm
Modulio pločiai pagal spec. užsakymą (B)	1000 (D = 120 mm, 140 mm)
Minimalus ilgis	2000 mm
Maksimalus ilgis	18500 mm
Išorinės skardos storis	0,5 mm
Vidinės skardos storis	0,5 mm
External Fire Exposure	NRO
Sandarumas	q50=0,01 m ³ /hm ² (slėgis) ir q50=0,07 m ³ /hm ² (siurbimas)

Storis D (mm)	120	140	160	180	200
Svoris (kg/m ²)	13	13,7	14,5	15,4	16,2
U vertė (W/m ² K)	0,18	0,15	0,14	0,12	0,11
Garso izoliacija Rw (dB)	24	24	24	25	25
Degumo klasė	B-s2, d0	B-s2, d0	B-s2, d0	B-s2, d0	B-s2, d0
GWP-total, A1-A3 (kg CO ₂ ◇/m ²)	32,6	34,2	35,8	37,3	38,9
GWP-total, D (kg CO ₂ ◇/m ²)	-20,3	-21,4	-22,2	-23,3	-24,3

Sienų atsparumas ugniai ir maksimalūs tarpatramiai horizontaliai/vertikalčiai orientacijai (m):	120	140	160	180	200
EI 15	7.5 / 7.5	7.5 / 7.5	7.5 / 7.5	7.5 / 7.5	7.5 / 7.5
EI 30	4.0 / 3.0	4.0 / 3.0	4.0 / 3.0	4.0 / 3.0	4.0 / 3.0
EW 30	6.0 / 6.0	6.0 / 6.0	6.0 / 6.0	6.0 / 6.0	6.0 / 6.0

Visos savybės deklaruojamos pagal EN 14509 ir susijusius standartus.

DOKUMENTO ŽYMUO (23-30)-TP-SK-TS	LAPAS	LAPŲ	LAIDA
	43	48	0

3.3.2 Stogo plokštės su poliizocianurato putų (PIR) užpildu duomenys

Savybės

Pavadinimas	Daugiasluoksnė plokštė SP2C E-PIR
Standartinis modulio plotis	1000 mm
Minimalus ilgis	2000 mm
Maksimalus ilgis	18500 mm
Išorinės skardos storis	0,5 mm
Vidinės skardos storis	0,4 mm
External Fire Exposure	Broof (t1, t2, t3)

Storis D (mm)	80/40	100/60	120/80	140/100	160/120	190/150	210/170
Svoris (kg/m ²)	10,5	11,3	11,9	12,7	13,4	14,5	15,5
U vertė (W/m ² K)	0,50	0,34	0,26	0,21	0,18	0,15	0,13
Garso izoliacija Rw (dB)	24	24	24	24	24	24	24
Degumo klasė	B-s2, d0	B-s2, d0	B-s2, d0	B-s2, d0	B-s2, d0	B-s2,d0	B-s2, d0
GWP-total, A1-A3 (kg CO ₂ ◇/m ²)	27,6	29,3	30,7	32,3	33,9	36,4	38,4
GWP-total, D (kg CO ₂ ◇/m ²)	-17,1	-18,2	-19,1	-20,2	-21,3	-22,1	-24,1

Fire resistance & bending moment at field/s upport (kNm/m); snow load 0.2xS; stitched joint on upper facing	80/40	100/60	120/80	140/100	160/120	190/150	210/170
REI 15	0.151 / -0.270	0.147 / -0.262	0.202 / -0.360	0.170 / -0.304	0.165 / -0.295	0.15 / 9/-0.284	0.154 / -0.275
REI 20	-	-	0.202 / -0.360	0.170 / -0.304	0.165 / -0.295	0.15 / 9/-0.284	0.154 / -0.275
RE 15	0.151 / -0.270	0.147 / -0.262	0.202 / -0.360	0.170 / -0.304	0.165 / -0.295	0.15 / 9/-0.284	0.154 / -0.275
RE 20	0.151 / -0.270	0.147 / -0.262	0.202 / -0.360	0.170 / -0.304	0.165 / -0.295	0.15 / 9/-0.284	0.154 / -0.275

DOKUMENTO ŽYMUO (23-30)-TP-SK-TS	LAPAS	LAPŲ	LAIDA
	44	48	0

RE 30	0.151 / -0.270	0.147 / -0.262	0.202 / -0.360	0.170 / -0.304	0.165 / -0.295	0.15 9/-0.284	0.154 / -0.275
-------	-------------------	-------------------	-------------------	-------------------	-------------------	------------------	-------------------

Visos savybės deklaruojamos pagal EN 14509 ir susijusius standartus.

4. Tvirtinimas

Plokštėms tvirtinti rekomenduojama naudoti ne mažiau kaip 3-4 varžtus vienai plokštės pusei, derinant atraminės tarpinės diametrą, varžto diametrą ir veikiančią vėjo apkrovą. Tvirtinimo elementai ir jų kiekis parenkami pagal skaičiavimus, kurie įvertina daugkartines vėjo ir temperatūros poveikio apkrovas. Esant standartinei vėjo apkrovai (0,3 kN/m²), vienaangėse konstrukcijose galima perdengti tik 5 m ir tik tokiu atveju, kai nurodyta atsparumo klupimui reikšmė ne mažesnė nei 120 MN/m², o skersinei jėgai – ne mažesnė nei 50 MN/m².

Kiaurymės varžtams įsukti turi būti paruošiamos iš anksto arba montavimo vietoje, naudojant savisriegius varžtus. Kadangi varžtų yra įvairių, jų pasirinkimą dažniausiai lemia kaina. Universalių varžtų nėra.

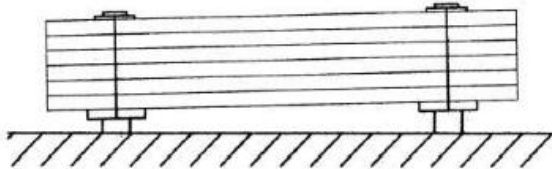
5. Transportavimas

- Daugiasluoksnių plokščių transportavimui tinka tik techniškai tvarkingos transporto priemonės, atviros, su kėbulu pakrauti iš viršaus.
- Pakrovimo erdvė turi būti švari. Iš sienų ir grindų paviršių neturi kyšoti jokių aštrių elementų. Išsikišusius elementus reikia pridengti taip, kad jie nepažeistų plokščių (pvz., medinėmis tarpinėmis ar putų polistirolo gabalais).
- Iškrovimo erdvės ilgis (kėbulas) turi būti toks, kad plokštės užimtų jį visą. Plokščių išlindimas už galinio borto leidžiamas, bet ne daugiau, kaip 1,5m.
- Plokščių, kurių ilgis 16÷21m, pervežimui vežėjas privalo gauti specialų leidimą, o taip pat apsaugoti išlendančią plokščių dalį nuo išlinkimo specialios atramos pagalba.
- Plokščių pervežimo kroviniu automobiliu su priekaba atveju, abiejų kėbulų paviršius turi būti vieno lygio.
- Pervežant plokštes krovininiais automobiliais leidžiama išdėstyti paketus dviem aukštais (1 pav). išskyrus plokštes su nerūdijančio plieno paviršiumi, kurias draudžiama išdėstyti dviem aukštais.

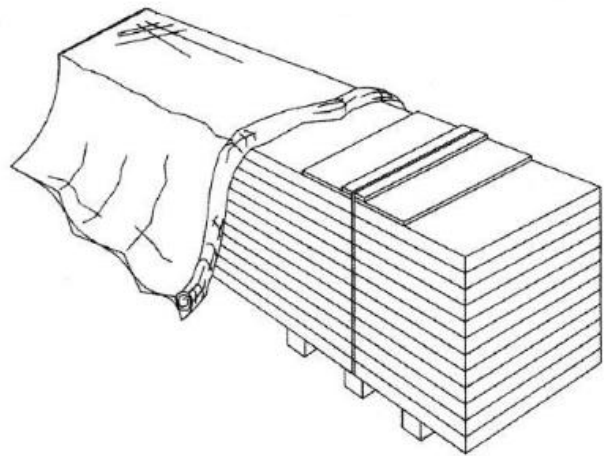
DOKUMENTO ŽYMUO	LAPAS	LAPŲ	LAIDA
	(23-30)-TP-SK-TS	45	48

6. Sandėliavimas

- Daugiasluoksnes plokštes rekomenduojama krauti lengvai pasvirusias išilgai šoninio krašto, kad laisvai nutekėtų vidun patenkantis lietaus vanduo (1 pav).
- Plokštes, sandėliuojamas po atviru dangumi, būtina apsaugoti nuo lietaus, sniego, smarkių vėjų ir teršalų. Efektyviai plokščių apsaugai reikia panaudoti brezentinius tentus, (2 pav) (draudžiama naudoti celofanines dangas). Tentas praleidžia orą ir leidžia greitai išgaruoti drėgmei. Būtina vengti vandens susikaupimo tarp plokščių, todėl kad ilgalaikis saugojimas be vėdinimo gali sugadinti plokštes.
- Norint išvengti atspaudų ir įlenkimų ant plokščių paviršių, statybų aikštelėje leidžiama paketus sukrauti daugiausia dviem aukštais; pakrovimo metu būtina pasekti, kad apatinis viršutinio aukšto paketo padėklas būtų tiksliai padėtas ant apatinio aukšto tarpiklių (išskyrus plokštes su mineralinės vatos užpildu ir nerūdijančio plieno paviršiumi).
- Paviršius, ant kurio bus sukrautos plokštės, turi būti lygus ir tvirtas, norint išvengti rimtų plokščių pažeidimų. Dalinai išpakuotas plokštes rekomenduojama kaskart kruopščiai apsaugoti nuo kritulių ir smarkių vėjų.
- Laikinas stogo plokščių saugojimas ir jų sandėliavimas montavimo metu ant stogo, esant papildomam slėgiui į konstrukciją, galimas tik ant laikanchios sistemos rėmo rygelių, be to, tik leidus priežiūros viršininkui. Leidimą būtina gauti kiekvieną kartą. Paketus reikia paremti taip, kad apatiniai mediniai paketų padėklai būtų sudėti ant laikanchiojo rėmo rygelių. Norint išvengti pavojingų situacijų, plokščių paketų krovimas aukštais ant stogo konstrukcijos griežtai draudžiamas.



Pav. 1: Daugiasluoksnių statybinių plokščių sandėliavimas pasvirus



Pav. 2: Daugiasluoksnių statybinių plokščių sandėliavimas lauke

DOKUMENTO ŽYMUO	LAPAS	LAPŲ	LAIDA
(23-30)-TP-SK-TS	46	48	0

7. Plokščių montavimas

7.1 Oro sąlygos

Daugiasluoksnių plokščių montavimo taisyklingumas didele dalimi priklauso nuo tokių oro sąlygų kaip: vėjo stiprumas, krituliai ir matomumas. Vėjo stiprumas neturi viršyti 40 pagal Boforto skalę (9 m/s) dėl, palyginus, nedidelės plokščių masės ir didelio paviršiaus ploto. Nedera montuoti plokščių, esant krituliams (lyjant ar sningant), o taip pat esant tirštam rūkui. Matomumo pablogėjimo atveju dėl sutemų ir dirbtinio apšvietimo nebuvimo, plokščių montavimas turi būti nutrauktas. Sandarinimo darbai turi būti atliekami, esant aplinkos temperatūrai, aukštesnei, nei 4°C.

7.2 Darbo sauga ir higiena

Visi daugiasluoksnių plokščių montavimo darbai turi būti vykdomi pagal bendrąsias darbo saugos ir higienos taisykles, būtinas, vykdant montavimo ir stogo dengimo darbus.

7.3 Apsauginė plėvelė

Daugiasluoksnių plokščių paviršius nuo teršalų ir pažeidimų apsaugotos specialia plėvele. Šia plėvele plokštės padengiamos gamybos metu. Plėvelę reikia nuimti prieš montavimą, bet ne vėliau kaip po dvejų mėnesių nuo įsigijimo dienos.

7.4 Plokščių ir skardinių elementų pjovimas statybų aikštelėje

- Plokštės gali būti lengvai pjaustomos skardai skirtais elektriniais siaurapjūkliais, stūmokliniais pjūkliais, skardos žirkklėmis.
- Draudžiama naudoti pjovimo įrankius, pvz., kampinį šlifuoکل, kuriais dirbant temperatūra pjovimo vietoje stipriai pakyla. Tai gali pakenkti antikorozinei dangai.
- Siekiant apsaugoti dangas nuo pažeidimų, plokštės ir skardinius elementus reikia pjauti ant atramų, padengtų minkšta medžiaga, pvz., veltiniu ar putplasčiu.
- Draudžiama pjauti plokštės ant stogų, kilnojamųjų pakylų, polių.

7.5 Plokščių montavimo jungtys (savisriegiai)

Daugiasluoksnių plokščių sujungimas su laikančiąja konstrukcija atliekamas tik tais savisriegiais, kuriuos pataria naudoti plokščių gamintojas. Jungties tipas priklauso nuo laikančiosios konstrukcijos rūšies ir plokštės storio. Teisingai pritvirtinus plokštės prie konstrukcijos, jungtis privalo išlikti statmena, todėl patariama naudoti specialius savisriegių tvirtinimo suktuvus su antgaliais ilgoms jungtims įsukti.

DOKUMENTO ŽYMUO	LAPAS	LAPŲ	LAIDA
(23-30)-TP-SK-TS	47	48	0

7.6 Sieninių plokščių montavimas

- Sieninių plokščių montavimas pradedamas nuo pradinės apdailos, pagamintos iš storesnės skardos.

Kiekvieno elemento padėtis patikrinama gulsčiu. Taip tiksliai nustatomas tobulas pirmosios plokštės horizontalumas.

- Prieš įrengiant pirmąją plokščių eilę, pritvirtinamas skardos lankstinys, kuriuo nuo sienos ir pamatų bus nukreipiamas lietaus vanduo.

- Prieš pritvirtinant plokštę, priklijuojama PES sandarinimo juosta. Ji prie konstrukcijų tvirtinama vietose, susiliečiančiose su vidine daugiasluoksnių plokščių danga. Tarpinės efektyviai saugo dangas nuo

DOKUMENTO ŽYMUO	LAPAS	LAPŲ	LAIDA
(23-30)-TP-SK-TS	48	48	0

PROJEKTO STATINIO KONSTRUKCIJŲ DALIS. PAMATAI


Eilės Nr.	Lapas	Pavadinimas ir techninės charakteristikos	Mato vnt.	Kiekis	Pastabos
1	2	3	4	5	6
		ŽEMES DARBAI			
		Grunto nukasimas	m ³	662.8	
		Smėlinio grunto atvežimas, užpylimas, tankinimas	m ³	370.0	
		GELŽBETONIO DARBAI			
		<u>Polių GP-1 gręžimas (54 vnt) Ø400</u>			
		- betonas C25/30, XC2	m ³	55.0	
		- armatūra S500	kg	3850.0	
		- armatūra S240	kg	1000.0	
		<u>Polių GP-2 gręžimas (32 vnt) Ø300</u>			
		- betonas C25/30, XC2	m ³	9.5	
		- armatūra S500	kg	1000.0	
		- armatūra S240	kg	700.0	
		<u>Rostverkų Rs1 įrengimas: (15 vnt)</u>			
		- betonas C30/37, XC2	m ³	16.0	
		- armatūra S500	kg	1250.0	
		<u>Rostverkų Rs2 įrengimas: (6 vnt)</u>			
		- betonas C30/37, XC2	m ³	7.0	
		- armatūra S500	kg	1300.0	
		<u>Rostverkų Rs3 įrengimas: (37 vnt)</u>			
		- betonas C30/37, XC2	m ³	5.6	
		- armatūra S500	kg	250.0	
		<u>Įdėtinės detalės</u>			
		- inkariniai varžtai HPM24L	vnt	108	

Pastabos:

Kiekiai yra orientaciniai ir pateikti neįvertinant išėigos.

Kiti, su rekonstruojamu pastatu susiję orientaciniai kiekiai, pateikti kitose projekto dalyse.

Medžiagų kiekiai gali keistis vykdant darbų arba atlikus brežinius darbo projekto stadijoje.

0	2024	Statybos leidimui, konkursui.			
LAIDA	IŠLEIDIMO DATA	LAIDOS STATUSAS. KEITIMO PRIEŽASTIS (JEI TAIKOMA)			
KVAL. PATV. DOK. NR.		UAB "MEDSTATYBA" Ateities g.10 08303. VILNIUS Tel.2613796	STATINIO PROJEKTO PAVADINIMAS GARAŽŲ PASKIRTIES PASTATO, GAMYKLOS G. 3, GARGŽDŲ M, KLAIPĖDOS RAJ. SAV., STATYBOS PROJEKTAS.		
1072	PV	V.Stukas	STATINIO NUMERIS IR PAVADINIMAS, DOKUMENTO PAVADINIMAS:		Laida
33307	PDV	A.Bieliauskaitė	Kiekių žiniaraštis		0
	INŽ.	A.Vorobjov			
LT	STATYTOJAS IR (ARBA) UŽSAKOVAS: AB "KELIŲ PRIEŽIŪRA"		DOKUMENTO ŽYMUO: [23-30]-TP-SK -Ž1		Lapas 1
					Lapų 2


Eilės Nr.	Lapas	Pavadinimas ir techninės charakteristikos	Mato vnt.	Kiekis	Pastabos
1	2	3	4	5	6
		<u>Kolonos</u>			
		Kolona K-1 400 x 400 L=8440 mm (9 vnt)	m ³	13.9	
		Kolona K-2 400 x 400 L=8440 mm (1 vnt)	m ³	1.4	
		Kolona K-3 400 x 400 L=8440 mm (1 vnt)	m ³	1.6	
		Kolona K-4 400 x 400 L=8440 mm (1 vnt)	m ³	1.4	
		Kolona K-5 400 x 400 L=9180 mm (2 vnt)	m ³	2.9	
		Kolona K-6 400 x 400 L=9180 mm (1 vnt)	m ³	1.7	
		Kolona K-7 400 x 400 L=9180 mm (1 vnt)	m ³	1.7	
		Kolona K-8 400 x 400 L=9180 mm (1 vnt)	m ³	1.5	
		Kolona K-9 400 x 400 L=9180 mm (1 vnt)	m ³	1.6	
		Kolona K-10 400 x 400 L=3900 mm (1 vnt)	m ³	0.6	
		Kolona K-11 400 x 400 L=3900 mm (1 vnt)	m ³	0.7	
		Kolona K-12 400 x 400 L=3900 mm (1 vnt)	m ³	0.7	
		Kolonų padai (HPKM 24)	vnt	108	
		Neopreno tarpinės t10 S70	m ²	5.0	
		Įdetinės detalės S355 (plienas) žiūr. Ž6	kg		

Pastabos:

Kiekiai yra orientaciniai ir pateikti neįvertinant išeišos.

Kiti, su rekonstruojamu pastatu susiję orientaciniai kiekiai, pateikti kitose projekto dalyse.

Medžiagų kiekiai gali keistis vykdant darbų arba atlikus brėžinius darbo projekto stadijoje..

0	2024	Statybos leidimui, konkursui.			
LAIDA	IŠLEIDIMO DATA	LAIDOS STATUSAS. KEITIMO PRIEŽASTIS (JEI TAIKOMA)			
KVAL. PATV. DOK. NR.		UAB "MEDSTATYBA" Ateities g.10 08303. VILNIUS Tel.2613796	STATINIO PROJEKTO PAVADINIMAS GARAŽŲ PASKIRTIES PASTATO, GAMYKLOS G. 3, GARGŽDŲ M, KLAIPĖDOS RAJ. SAV., STATYBOS PROJEKTAS .		
1072	PV	V.Stukas	STATINIO NUMERIS IR PAVADINIMAS, DOKUMENTO PAVADINIMAS:		Laida
33307	PDV	A.Bieliauskaitė	Kiekių žiniaraštis		0
	INŽ.	A.Vorobjov			
LT	STATYTOJAS IR (ARBA) UŽSAKOVAS: AB "KELIŲ PRIEŽIŪRA"		DOKUMENTO ŽYMUO: [23-30]-TP-SK -Ž2		Lapas 1
					Lapų 2

Eilės Nr.	Lapas	Pavadinimas ir techninės charakteristikos	Mato vnt.	Kiekis	Pastabos
1	2	3	4	5	6
		<u>Rygelių įrengimo darbai</u>			
		- sija RT-1.1(800 x 400 h mm)	vnt	1	1.92 m ³
		- sija RT-1.2 (800 x 400 h mm)	vnt	1	1.92 m ³
		- sija RL-1.1 (600 x 400 h mm)	vnt	1	1.44 m ³
		- sija RL-1.2 (710 x 400 h mm)	vnt	1	1.70 m ³
		- sija RL-1.3 (600 x 400 h mm)	vnt	1	1.44 m ³
		- sija RL-1.4 (600 x 400 h mm)	vnt	1	1.44 m ³
		- sija RL-2.1 (600 x 400 h mm)	vnt	1	1.44 m ³
		- sija RL-2.2 (600 x 400 h mm)	vnt	1	1.44 m ³
		- sija RL-2.3 (600 x 400 h mm)	vnt	1	1.44 m ³
		- sija RL-2.4 (600 x 400 h mm)	vnt	1	1.44 m ³
		- sija S-1 (400 x 400 h mm)	vnt	2	1.92 m ³
		- sija S-2 (400 x 400 h mm)	vnt	4	3.84 m ³
		<u>G/b surenkamų kiaurymetų perdangos plokščių įrengimas</u>			
		- analogiška VPL 200 F-60 22kPa (1200 x 4500 mm)	vnt	7	
		- analogiška VPL 200 F-60 22kPa (1200 x 4500 mm)	vnt	1	
		- analogiška VPL 200* F-60 22kPa (1020 x 4500 mm)	vnt	1	
		- analogiška VPL 200* F-60 22kPa (980 x 4500 mm)	vnt	1	
		- analogiška VPL 200 F-60 13kPa (1200 x 3500 mm)	vnt	7	
		- analogiška VPL 200 F-60 13kPa (1200 x 3500 mm)	vnt	1	
		- analogiška VPL 200* F-60 22kPa (1020 x 3500 mm)	vnt	1	
		- analogiška VPL 200* F-60 22kPa (980 x 3500 mm)	vnt	1	
		- analogiška VPL 200 F-60 6kPa (1200 x 4500 mm)	vnt	7	
		- analogiška VPL 200 F-60 6kPa (1200 x 4500 mm)	vnt	1	
		- analogiška VPL 200* F-60 6kPa (1020 x 4500 mm)	vnt	1	
		- analogiška VPL 200* F-60 6kPa (980 x 3500 mm)	vnt	1	
		- sija PETRA h=200 mm L=980 mm	vnt	2	
		- sija PETRA h=200 mm L=1020 mm	vnt	1	

Pastabos:

Kiekiai yra orientaciniai ir pateikti neįvertinant išėigos.

Kiti, su rekonstruojamu pastatu susiję orientaciniai kiekiai, pateikti kitose projekto dalyse.

Medžiagų kiekiai gali keistis vykdant darbų arba atlikus brėžinius darbo projekto stadijoje.

Objekto Nr.

[23-30]-TP-SK -Ž2

Lapas	Lapų	Laida
2	2	0

MEDŽIAGŲ IR DARBO SĄNAUDŲ KIEKIŲ ŽINIARAŠTIS.

PROJEKTO STATINIO KONSTRUKCIJŲ DALIS. BENDRASTATYBINIAI DARBAI


Ž 3

Eilės Nr.	Lapas	Pavadinimas ir techninės charakteristikos	Mato vnt.	Kiekis	Pastabos
1	2	3	4	5	6
		<u>Duobė tarp 1-5/B-C ašių (1 vnt)</u>			
		- grunto kasimas	m ³	24.5	
		- grunto užpylimas	m ³	11.2	
		- Betonas C30/37 XC2, XD1, XA2	m ³	23.8	
		- armatūra S500	kg	2785.7	
		- armatūra S240	kg	108.7	
		- hidroizoliacija	m ²	88.6	
		<u>Duobė tarp 1-6/A-B ašių (1 vnt)</u>			
		- grunto kasimas	m ³	31.8	
		- grunto užpylimas	m ³	14.4	
		- Betonas C30/37 XC2, XD1, XA2	m ³	30.9	
		- armatūra S500	kg	3600	
		- armatūra S240	kg	137.7	
		- hidroizoliacija	m ²	115.1	
		<u>Laiptų pamatas</u>			
		- Betonas C25/30	m ³	0.4	
		- armatūra S500	kg	7.2	
		- armatūra S240	kg	9.6	
		<u>Metalinių laiptų įrengimas</u>			
		- metalas S275 (dažoma antikoroziniais ir priešgaisriniais dažais)	kg	442.5	(12.3 m ²)
		- cinkuotos presuotos pakopos 270 x 800, 30 x 3	vnt	18	

Pastabos: Kiekiai yra orientaciniai ir pateikti neįvertinant išeigos.

Kiti, su rekonstruojamu pastatu susiję orientaciniai kiekiai, pateikti kitose projekto dalyse.

Medžiagų kiekiai gali keistis vykdant darbų arba atlikus brežinius darbo projekto stadijoje.

0	2024	Statybos leidimui, konkursui.			
LAIDA	IŠLEIDIMO DATA	LAIDOS STATUSAS. KEITIMO PRIEŽASTIS (JEI TAIKOMA)			
KVAL. PATV. DOK. NR.		UAB "MEDSTATYBA" Ateities g.10 08303, VILNIUS Tel.2613796	STATINIO PROJEKTO PAVADINIMAS GARAŽŲ PASKIRTIES PASTATO, GAMYKLOS G. 3, GARGŽDŲ M, KLAIPĖDOS RAJ. SAV., STATYBOS PROJEKTAS.		
1072	PV	V.Stukas	STATINIO NUMERIS IR PAVADINIMAS, DOKUMENTO PAVADINIMAS:		Laida
33307	PDV	A.Bieliauskaitė	Kiekių žiniaraštis		0
	INŽ.	A.Vorobjov			
LT	STATYTOJAS IR (ARBA) UŽSAKOVAS: AB "KELIŲ PRIEŽIŪRA"		DOKUMENTO ŽYMUO: [23-30]-TP-SK -Ž3		Lapas 1
					Lapų 1


Eilės Nr.	Lapas	Pavadinimas ir techninės charakteristikos	Mato vnt.	Kiekis	Pastabos
1	2	3	4	5	6
		MŪRINIŲ PERTVARŲ SIENŲ ĮRENGIMAS			
		Silikatinių plytų mūras t=150 mm	m ³	35.7	
		<u>Pertvarų pamatas</u>			
		- Betonas C20/25	m ³	7.7	
		- Armatūra	kg	512.4	
		- Horizontali hidroizoliacija	m ²	25.6	
		<u>Surenkamos sąramos (g/b nelaikančios)</u>			
		- S16 (150) L=1600 mm (150 x 185 h mm)	vnt	1	
		- S20 (150) L=2000 mm (150 x 185 h mm)	vnt	4	
		- S12 (150) L=1200 mm (150 x 185 h mm)	vnt	4	

Pastabos:

Kiekiai yra orientaciniai ir pateikti neįvertinant išėigos.

Kiti, su rekonstruojamu pastatu susiję orientaciniai kiekiai, pateikti kitose projekto dalyse.

Medžiagų kiekiai gali keistis vykdant darbų arba atlikus brėžinius darbo projekto stadijoje.

0	2024	Statybos leidimui, konkursui.			
LAIDA	IŠLEIDIMO DATA	LAIDOS STATUSAS. KEITIMO PRIEŽASTIS (JEI TAIKOMA)			
KVAL. PATV. DOK. NR.		UAB "MEDSTATYBA" Ateities g.10 08303. VILNIUS Tel.2613796	STATINIO PROJEKTO PAVADINIMAS GARAŽŲ PASKIRTIES PASTATO, GAMYKLOS G. 3, GARGŽDŲ M, KLAIPĖDOS RAJ. SAV., STATYBOS PROJEKTAS .		
1072	PV	V.Stukas	STATINIO NUMERIS IR PAVADINIMAS, DOKUMENTO PAVADINIMAS:		Laida
33307	PDV	A.Bieliauskaitė	Kiekių žiniaraštis		0
	INŽ.	A.Vorobjov			
LT	STATYTOJAS IR (ARBA) UŽSAKOVAS: AB "KELIŲ PRIEŽIŪRA"		DOKUMENTO ŽYMUO: [23-30]-TP-SK -Ž4		Lapas 1
					Lapų 1

MEDŽIAGŲ IR DARBO SAŃAUDŲ KIEKIŲ ŽINIARAŠTIS.

Ž 5

Projekto statinio konstrukcijų dalis. GRINDŲ ĮRENGIMO DARBAI

Eilės Nr.	Lapas	Pavadinimas ir techninės charakteristikos	Mato vnt.	Kiekis	Pastabos
1	2	3	4	5	6
		Grindų konstrukcija (grindis drėgnose patalpose ant perdangos)		6.2	
		- polistireninis putplastis EPS 100 t=100mm	m ²	6.2	
		- skiriamasis sluoksnis (be užleidimų ant kraštų)	m ²	6.8	
		- 60÷80 mm storio smulkiagrūdis betonas C20/25	m ³	0.5	
		- armatūros tinklai S500 (4,5kg/m ²)	kg	27.9	
		- perimetrinė deformacinė juosta	m	11.4	
		- 2 sl bituminė lateksinė hidroizoliacija (be užleidimų ant kraštų)	m ²	6.8	
		- perimetro izoliavimas juosta	m	11.4	
		- apdailos sluoksnis	m ²	-	žiūr. AS

Pastabos:

Kiekiai yra orientaciniai ir pateikti neįvertinant išeiigos.

Kiti, su rekonstruojamu pastatu susiję orientaciniai kiekiai, pateikti kitose projekto dalyse.

Medžiagų kiekiai gali keistis vykdant darbų arba atlikus brežinius darbo projekto stadijoje.

Objekto Nr.

[22-30]-TP-SK -Ž5

Lapas	Lapų	Laida
2	2	0

MEDŽIAGŲ IR DARBO SĄNAUDŲ KIEKIŲ ŽINIARAŠTIS.

Ž 6

Projekto statinio konstrukcijų dalis. Metalo ir su juo susijusių darbų sąnaudos


Eilės Nr.	Lapas	Pavadinimas ir techninės charakteristikos	Mato vnt.	Kiekis	Pastabos
1	2	3	4	5	6
		<u>Santvaros (3vnt)</u>			
		- Metalo profiliai S355 dažomi antikoroziniais dažais	kg	5379.0	
		<u>Stogo metalo rėmas (3vnt)</u>			
		- Metalo profiliai S355 dažomi antikoroziniais dažais	kg	2303.4	
		<u>Pokraninė sija (2vnt)</u>			
		- Metalo profiliai S355 dažomi antikoroziniais dažais	kg	3964.4	
		<u>Plienas ryšių įrengimui</u>			
		- Metalo profiliai S275 dažomi antikoroziniais dažais	kg	10230.0	
		<u>Plienas fasado rėmų/vartų įrengimui</u>			
		- Metalo profiliai S275 dažomi antikoroziniais dažais	kg	6469.0	
		<u>Plienas antkolonių /galvenų įrengimui</u>			
		- Lakštinis plienas S355 dažomi antikoroziniais dažais	kg	1683.0	
		<u>Tvirtinimo detalės</u>			
		- Metalo profiliai S355 dažomi antikoroziniais dažais	kg	808.5	
		<u>Cokolinės įdėtinės detalės</u>			
		- Metalo profiliai S355 dažomi antikoroziniais dažais	kg	335.5	
		- Perimetrinis kamputis S275 dažomi antikoroziniais dažais	kg	2185	
		<u>Plieninių konstrukcijų priešgaisrinis dažymas (R20)</u>	m ²	779	
		<u>Kitos įdėtinės detalės</u>			
		- Welda 150x150x162	vnt.	156	
		- Welda 300x300x162	vnt.	40	
		<u>Tūrėklai/ fachverkas</u>			
		- Metalo profiliai S355 dažomi antikoroziniais dažais	kg	649.0	
		<u>Plieninių konstrukcijų priešgaisrinis dažymas (R20)</u>	m ²	16	
		<u>Užlipimas ant stogo</u>			
		- Metalo profiliai S355 dažomi antikoroziniais dažais	kg	230.0	
		<u>Plonasluoksniai cinkuoti ilginiai Z200x3</u>	m	357.0	


Pastabos:

Kiekiai yra orientaciniai ir pateikti neįvertinant išeiigos.

Kiti, su rekonstruojamu pastatu susiję orientaciniai kiekiai, pateikti kitose projekto dalyse.

Kiekiai yra orientaciniai ir turėtų būti tikslinami darbo projekto metu.

0	2024	Statybos leidimui, konkursui.			
LAIDA	IŠLEIDIMO DATA	LAIDOS STATUSAS. KEITIMO PRIEŽASTIS (JEI TAIKOMA)			
KVAL. PATV. DOK. NR.		UAB "MEDSTATYBA" Ateities g.10 08303. VILNIUS Tel.2613796	STATINIO PROJEKTO PAVADINIMAS GARAŽŲ PASKIRTIES PASTATO, GAMYKLOS G. 3, GARGŽDŲ M, KLAIPĖDOS RAJ. SAV., STATYBOS PROJEKTAS.		
1072	PV	V.Stukas	STATINIO NUMERIS IR PAVADINIMAS, DOKUMENTO PAVADINIMAS:		Laida
33307	PDV	A.Bieliauskaitė	Sąnaudų kiekių žiniaraštis		0
LT	STATYTOJAS IR (ARBA) UŽSAKOVAS: AB "KELIŲ PRIEŽIŪRA"		DOKUMENTO ŽYMUO: [23-30]-TP-SK -Ž6		Lapas 1
					Lapų 1

Eilės Nr.	Lapas	Pavadinimas ir techninės charakteristikos	Mato vnt.	Kiekis	Pastabos
1	2	3	4	5	6
		COKOLIO HIDROIZOLIACIJOS ĮRENGIMAS			
		<u>HH pertvarų hidroizoliacijos įrengimas</u>			
		- 2 sl. ruloninė hidroizoliacija mūro pertvarų izoliacijai	m ²	64.2	
		<u>Kolonų dalies esančios grunte hidroizolavimas</u>			
		- 1sl. prilydomoji vertikali hidroizolacija	m ²	107.7	
		<u>Cokolio dalies esančios grunte hidroizolavimas</u>			
		- 2sl. bituminė lateksinė	m ²	90	
		- Drenažinė membrana su getekstile	m ²	270.0	
		- Užbaigimo profilis drenažinei membranai	m	540.0	
		Išorės atitvarų įrengimas			
		Daugiasluoksnės PIR plokštės sienoms t= 140mm	m ²		žiūr.AS
		Daugiasluoksnės PIR stoginės plokštės t= 190/150	m ²		žiūr.AS
		cokolinės surenkamos plokštės			
		- plokštės 5x1.8x0.38 (12vnt)	m ³	30.3	
		- plokštės 4x1.8x0.38 (2vnt)	m ³	4.3	
		- plokštės 0.9x1.8x0.38 (2vnt)	m ³	1.00	
		- plokštės 0.39x1.8x0.38 (1vnt)	m ³	0.21	
		- plokštės 1.4x1.8x0.38 (2vnt)	m ³	1.4	
		- kampinės plokštės (5vnt.)	m ³	2.1	
		- 100 mm storio putų polistirolu plokštės XPS-100.	m ²	140	
		PLOKŠČIO SUTAPDINTO STOGO ŠILTINIMO IR HIDROIZOLIACINIO SLUOKSNIO ĮRENGIMAS			
		- Nuolydį formuojantis sluoksnis	m ³	5.0	
		- PE plėvele δ=0.2mm	m ²	65.0	
		- Polistireninis putplastis EPS100 h=180	m ²	50.0	
		- Kieta AV plokštė h=40	m ²	50.0	
		- 2 sl. ritininė izoliacija	m ²	55.0	
		- 2 sluoksniai 300 mm pločio prilydomos bituminės dangos vertikalių ir horizontalių paviršių susikirtimo vietose	m'	33	
0	2024	Statybos leidimui, konkursui.			
LAIDA	IŠLEIDIMO DATA	LAIDOS STATUSAS. KEITIMO PRIEŽASTIS (JEI TAIKOMA)			
KVAL. PATV. DOK. NR.		UAB "MEDSTATYBA" Ateities g.10 08303. VILNIUS Tel.2613796	STATINIO PROJEKTO PAVADINIMAS GARAŽŲ PASKIRTIES PASTATO, GAMYKLOS G. 3, GARGŽDŲ M, KLAIPĖDOS RAJ. SAV., STATYBOS PROJEKTAS.		
1072	PV	V.Stukas	STATINIO NUMERIS IR PAVADINIMAS, DOKUMENTO PAVADINIMAS:		Laida
33307	PDV	A.Bieliauskaitė	SaŃaudų kiekių žiniaraštis		0
LT	STATYTOJAS IR (ARBA) UŽSAKOVAS: AB "KELIŲ PRIEŽIŪRA"		DOKUMENTO ŽYMUO: [23-30]-TP-SK -Ž7		Lapas 1
					Lapų 2

MEDŽIAGŲ IR DARBO SĄNAUDŲ KIEKIŲ ŽINIARAŠTIS.

Ž 7

Projekto statinio konstrukcijų dalis. LAUKO ATITVARŲ ĮRENGIMAS

Eilės Nr.	Lapas	Pavadinimas ir techninės charakteristikos	Mato vnt.	Kiekis	Pastabos
1	2	3	4	5	6
		PARAPETŲ ŠILTINIMAS			
		- 100 mm storio polistireno plokštė šilumos izoliacijai tarp medinio karkaso	m ²	35.0	
		- 100 mm storio polistireno plokštė šilumos izoliacijai	m ²	35.0	
		- plokštė OSB3-18mm	m ²	35.0	
		- rytinė hidroizoliacija 2sl.	m ²	56.0	
		-skardinimas b=1,5m	m	35.0	
		PARAPETO ĮRENGIMAS			
		Dujų silikato mūras. Armuojamas ir inkaruojamas.	m ³	4.0	
		BETONO, GELŽBETONIO DARBŲ SĄNAUDOS vainiko įrengimui			TS-04
		- armatūra S500	kg	180.0	
		- betonas C25/30	m ³	1.2	

Pastabos:

Kiekiai yra orientaciniai ir pateikti neįvertinant išėigos.

Kiti, su rekonstruojamu pastatu susiję orientaciniai kiekiai, pateikti kitose projekto dalyse.

Medžiagų kiekiai gali keistis atidengus esamas konstrukcijas bei atlikus brėžinius darbo projekto stadijoje.

Objekto Nr.

[23-30]-TP-SK -Ž7

Lapas

Lapų

Laida

2

2

0

MEDŽIAGŲ IR DARBO SĄNAUDŲ KIEKIŲ ŽINIARAŠTIS.

Ž 8

Projekto statinio konstrukcijų dalis. VIDAUS ATITVARŲ APŠILTINIMAS


Eilės Nr.	Lapas	Pavadinimas ir techninės charakteristikos	Mato vnt.	Kiekis	Pastabos
1	2	3	4	5	6
		VIDINĖS PERTVAROS Į GARAŽO PUSĘ APŠILTINIMAS			
		Termotarpinė 50mm pločio	m	120.0	
		Termoprofiliai Z 15012	m	120.0	
		150 mm storio akmens vatos plokštė tarp karkaso	m ²	60.0	
		Cetris plokštės	m ²	60	žiūr.AS
		LAUKO SIENOS APŠILTINIMAS IŠ VIDAUS			
		100 mm storio akmens vatos plokštė tarp metalinio karkaso	m ²	32.0	
		PE plevelė 2mm storio	m ²	35.2	
		gipsokarbonio 2*12.5	m ²	16.0	žiūr.AS
		dregmėj atsparaus gipsokarbonio 2*12.5	m ²	16.0	žiūr.AS
		VIDAUS PERDANGOS ŠILTINIMAS		70	
		PE plevelės įrengimas	m ²	77.0	
		200 mm akmens vata	m ²	70.0	
		30 mm vėjo izoliacija	m ²	70.0	
		Mediena vaikščiojimo takams. Impregnuota antiseptikais ir antipireniais.	m ³	2,0	

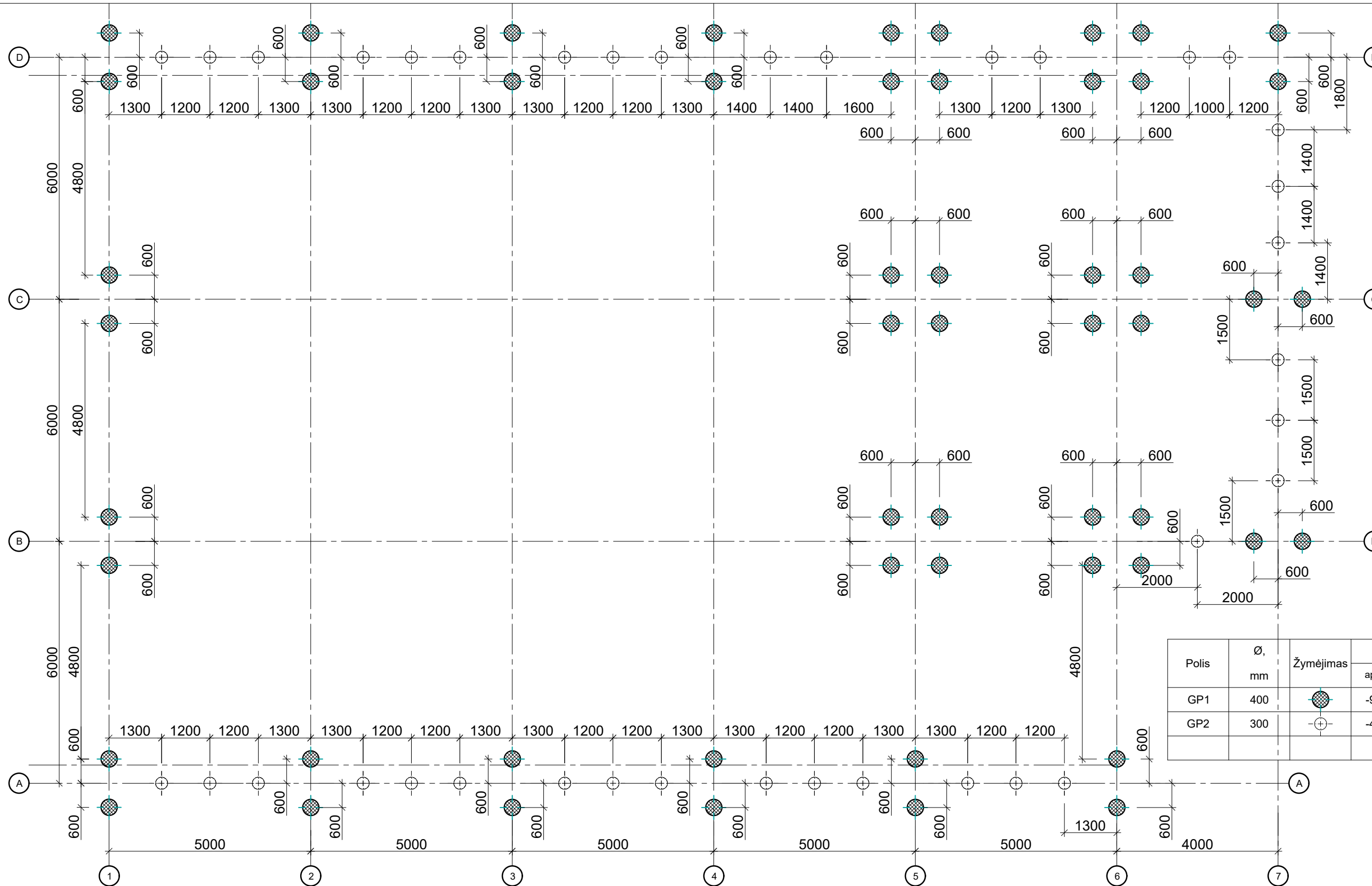
Pastabos:

Kiekiai yra orientaciniai ir pateikti neįvertinant išėigos.

Kiti, su rekonstruojamu pastatu susiję orientaciniai kiekiai, pateikti kitose projekto dalyse.

Medžiagų kiekiai gali keistis atidengus esamas konstrukcijas bei atlikus brėžinius darbo projekto stadijoje.

0	2024	Statybos leidimui, konkursui.			
LAIDA	IŠLEIDIMO DATA	LAIDOS STATUSAS. KEITIMO PRIEŽASTIS (JEI TAIKOMA)			
KVAL. PATV. DOK. NR.		UAB "MEDSTATYBA" Ateities g.10 08303. VILNIUS Tel.2613796	STATINIO PROJEKTO PAVADINIMAS GARAŽŲ PASKIRTIES PASTATO, GAMYKLOS G. 3, GARGŽDŲ M, KLAIPĖDOS RAJ. SAV., STATYBOS PROJEKTAS.		
1072	PV	V.Stukas	STATINIO NUMERIS IR PAVADINIMAS, DOKUMENTO PAVADINIMAS:		Laida
33307	PDV	A.Bieliauskaitė	Sąnaudų kiekių žiniaraštis		0
LT	STATYTOJAS IR (ARBA) UŽSAKOVAS: AB "KELIŲ PRIEŽIŪRA"		DOKUMENTO ŽYMUO: [23-30]-TP-SK -Ž8		Lapas 1
					Lapų 1



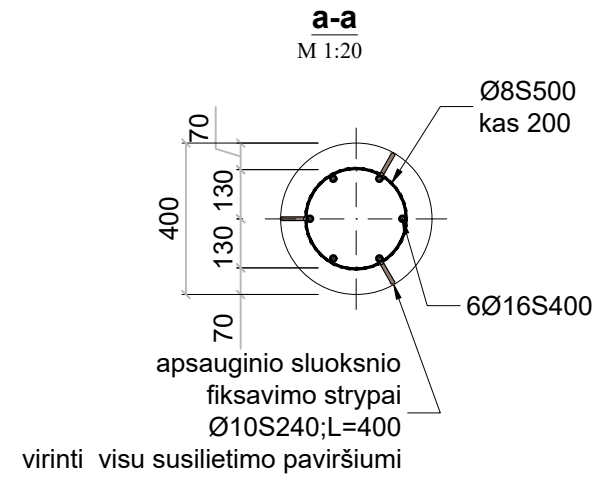
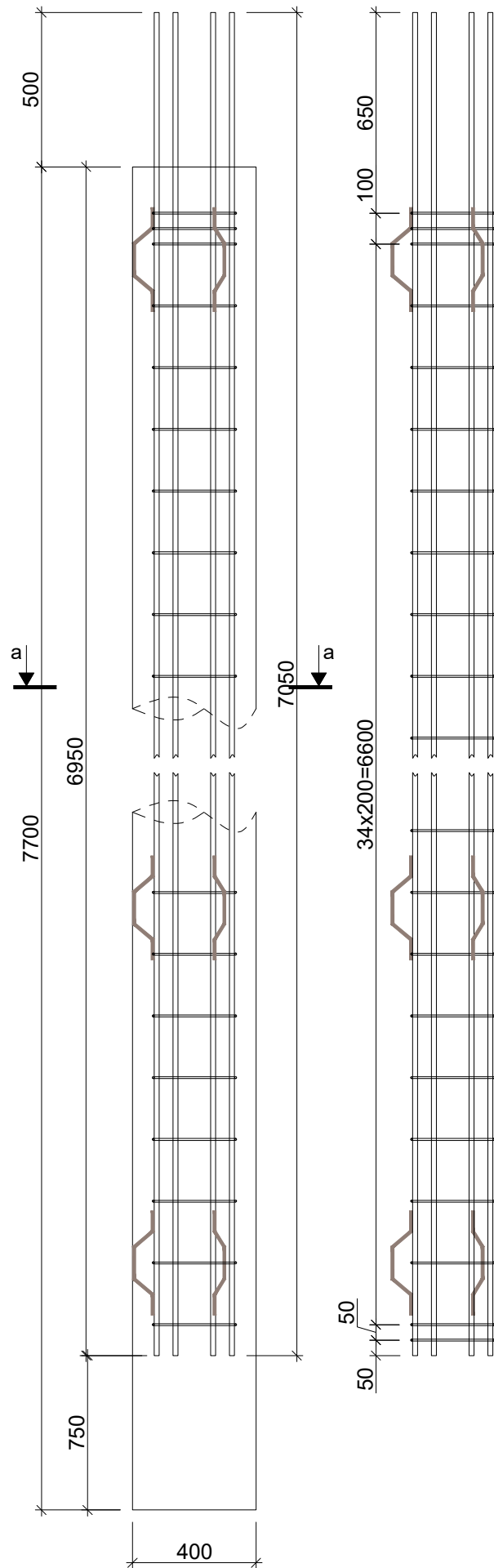
PASTABOS :

- Gręžtinio polio pagrindas parinktas pagal 2023metų UAB „GEOGRA“ geologinius tyrimus. Pagal tyrimų ataskaitą statybos metu iškasose kaupsis paviršinis ir kritulių vanduo, gręžiant poliams duobės atviru būdu galimas duobės užtvėrimas. Naudoti apsauginius vamzdžius arba CFA technologiją.
- Suprojektuota, kad polių pagrindai pagal geologinės ataskaitos lentelę atremiami į IGS Nr. 8. (smėlingas mažo plastiškumo molis stiprus ir labai stiprus. , qc ~ 10.5MPa),
- Draudžiama prieš betonuojant gręžinį užpilti gruntu, polis turi atsiremti į nesuardytos sandaros gruntą
- Gręžtinių pamatų įrengimas vykdomas pagal LST EN 1536:2003 "Specialieji geotechnikos darbai. Gręžtiniai poliai".
- Apsauginis betono sluoksnis - 30 mm, paviršiams betonuojamiems tiesiogiai ant grunto - 70 mm.

0	2024	Statybos leidimui, konkursui.		
LAIDA	IŠLEIDIMO DATA	LAIDOS STATUSAS. KEITIMO PRIEŽASTIS (JEI TAIKOMA)		
KVAL. PATV. DOK. NR.		UAB "MEDSTATYBA" Ateities g.10 08303. VILNIUS Tel.2613796	STATINIO PROJEKTO PAVADINIMAS GARAŽŲ PASKIRTIES PASTATO, GAMYKLOS G. 3, GARGŽDŲ M, KLAIPĖDOS RAJ. SAV., STATYBOS PROJEKTAS.	
1072	PV	V.Stukas	STATINIO NUMERIS IR PAVADINIMAS, DOKUMENTO PAVADINIMAS:	Laida
33307	PDV	A.Bieliauskaitė	POLIŲ PLANAS	0
LT	STATYTOJAS IR (ARBA) UŽSAKOVAS: AB "KELIŲ PRIEŽIŪRA"		DOKUMENTO ŽYMUO: [23-30]-TP-SK -1	Lapas 1
				Lapų 3

GRĘŽTINIS PAMATAS GP1


M 1:20



Poz., eil.Nr.	Žymuo (tipas, markė)	Pavadinimas ir techninės charakteristikos	Mato	Kiekis	Pastabos
		gręžtinis pamatas GP1			
1	LST EN ISO 15630-1:2003	Ø 16 S 500; L= 7450 mm	vnt	6	70.60 kg
2	LST EN ISO 15630-1:2003	Ø 8 S240; ΣL= 37.0 m			14.61 kg
3	LST EN ISO 15630-1:2003	Ø 10 S 240; L= 400 mm	vnt	15	3.70 kg
4	LST EN 206-1:2002	Betonas C25/30 XC2	m ³	0.97	

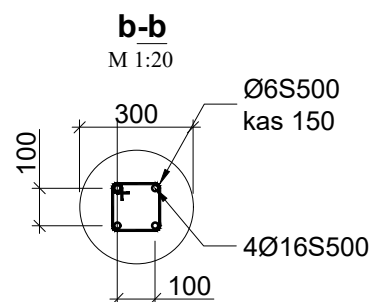
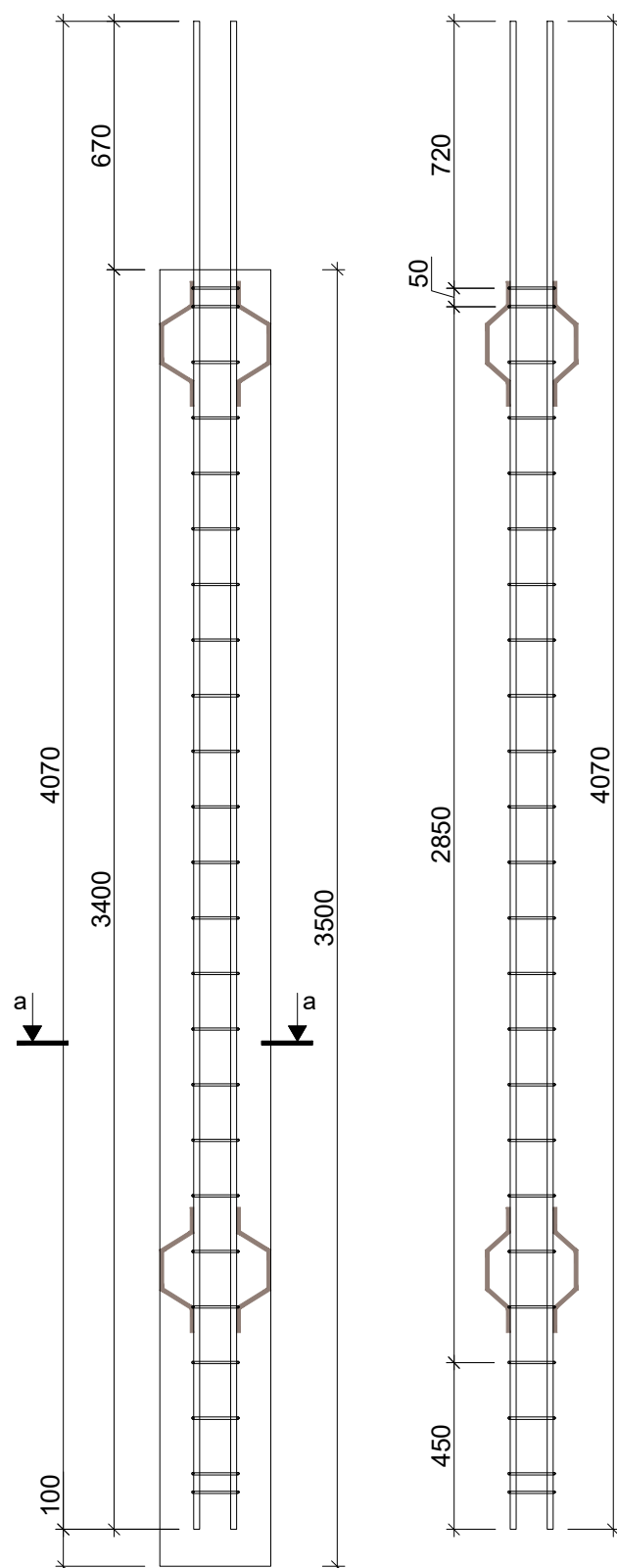
PASTABOS :

- Gręžtiniams poliems naudoti betoną kl. C25/30 XC2 pagal LST EN206-1:2002.
- Gręžtinių pamatų išilginė ir skersinė armatūra S500 kl.
- Gręžtinių pamatų armatūros karkasai rištiniai, išskyrus konkrečiai nurodytas suvirinimo vietas.
- Skersine armatūrą galima montuoti apvyniojant išilginius strypus "gyvatėlės" principu, išlaikant nurodyta skersinės armatūros žingsnį.
- Montuojami armatūros karkasai turi būti patikimai pagaminti ir sumontuoti, kad montavimo ir betonavimo metu būtų užtikrinta armatūros projektinė padėtis ir pagal projektą reikalaujamas apsauginis betono sluoksnio storis. Apsauginis betono sluoksnis išilginei armatūrai - 70 mm.

0	2024	Statybos leidimui, konkursui.		
LAIDA	IŠLEIDIMO DATA	LAIDOS STATUSAS. KEITIMO PRIEŽASTIS (JEI TAIKOMA)		
KVAL. PATV. DOK. NR.		UAB "MEDSTATYBA" Ateities g.10 08303. VILNIUS Tel.2613796	STATINIO PROJEKTO PAVADINIMAS GARAŽŲ PASKIRTIES PASTATO, GAMYKLOS G. 3, GARGŽDŲ M, KLAIPĖDOS RAJ. SAV., STATYBOS PROJEKTAS.	
1072	PV	V.Stukas	STATINIO NUMERIS IR PAVADINIMAS, DOKUMENTO PAVADINIMAS:	Laida
33307	PDV	A.Bieliauskaitė		0
			GRĘŽTINIS PAMATAI. GP1	
LT	STATYTOJAS IR (ARBA) UŽSAKOVAS: AB "KELIŲ PRIEŽIŪRA"		DOKUMENTO ŽYMUO: [23-30]-TP-SK -1	Lapas 2
				Lapų 3

GRĘŽTINIS PAMATAS GP2


M 1:20

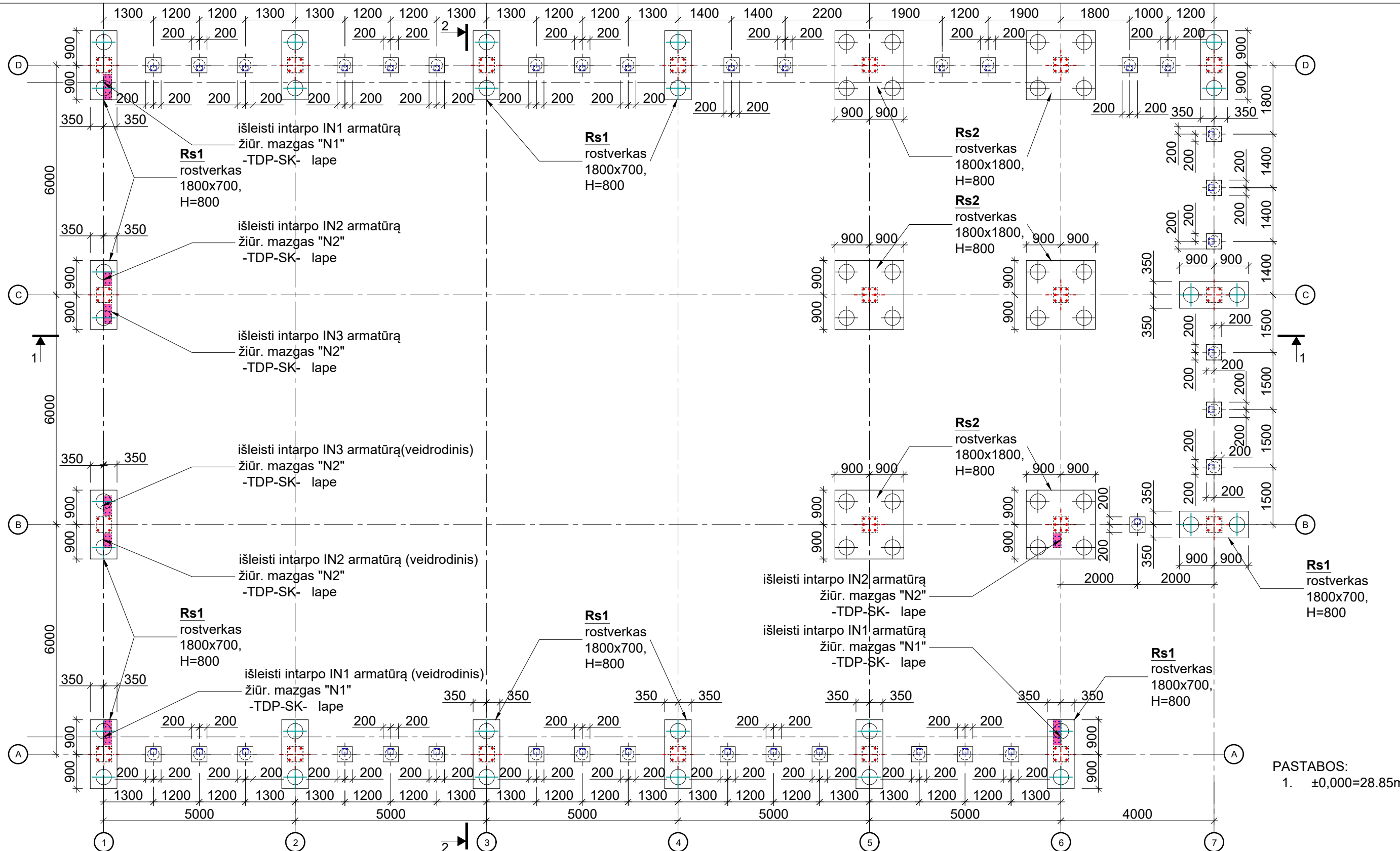


Poz., eil.Nr.	Žymuo (tipas, markė)	Pavadinimas ir techninės charakteristikos	Mato	Kiekis	Pastabos
		gręžtinis pamatas GP2			
1	LST EN ISO 15630-1:2003	Ø 16 S 500; L= 4070 mm	vnt	4	25.71 kg
2	LST EN ISO 15630-1:2003	Ø 6 S 240; ΣL= 15.5 m			3.44 kg
3	LST EN ISO 15630-1:2003	Ø 10 S 240; L= 400 mm	vnt	8	1.97 kg
4	LST EN 206-1:2002	Betonas C25/30 XC2	m ³	0.25	


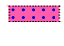
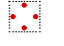

PASTABOS :

1. Gręžtiniams poliems naudoti betoną kl. C25/30 XC2 pagal LST EN206-1:2002.
2. Gręžtinių pamatų išilginė ir skersinė armatūra S500 kl.
3. Gręžtinių pamatų armatūros karkasai rištiniai, išskyrus konkrečiai nurodytas suvirinimo vietas.
4. Skersinę armatūrą galima montuoti apvyniojant išilginius strypus "gyvatėlės" principu, išlaikant nurodytą skersinės armatūros žingsnį.
5. Montuojami armatūros karkasai turi būti patikimai pagaminti ir sumontuoti, kad montavimo ir betonavimo metu būtų užtikrinta armatūros projektinė padėtis ir pagal projektą reikalaujamas apsauginis betono sluoksnio storis. Apsauginis betono sluoksnis išilginei armatūrai - 70 mm.


0	2024	Statybos leidimui, konkursui.			
LAIDA	IŠLEIDIMO DATA	LAIDOS STATUSAS. KEITIMO PRIEŽASTIS (JEI TAIKOMA)			
KVAL. PATV. DOK. NR.		UAB "MEDSTATYBA" Ateities g.10 08303. VILNIUS Tel.2613796	STATINIO PROJEKTO PAVADINIMAS GARAŽŲ PASKIRTIES PASTATO, GAMYKLOS G. 3, GARGŽDŲ M, KLAIPĖDOS RAJ. SAV., STATYBOS PROJEKTAS.		
1072	PV	V.Stukas	STATINIO NUMERIS IR PAVADINIMAS, DOKUMENTO PAVADINIMAS:	Laida	
33307	PDV	A.Bieliauskaitė		0	
LT	STATYTOJAS IR (ARBA) UŽSAKOVAS: AB "KELIŲ PRIEŽIŪRA"		DOKUMENTO ŽYMUO: [23-30]-TP-SK -1	Lapas 3	Lapų 3



SUTARTINIS ŽYMĖJIMAS:


-  400x400 rostverkas Rs3
-  Armatūra intarpo ankeravimui
-  inkariniai varžtai HPM24L (4vnt.)
-  inkariniai varžtai HPM24L (8vnt.)

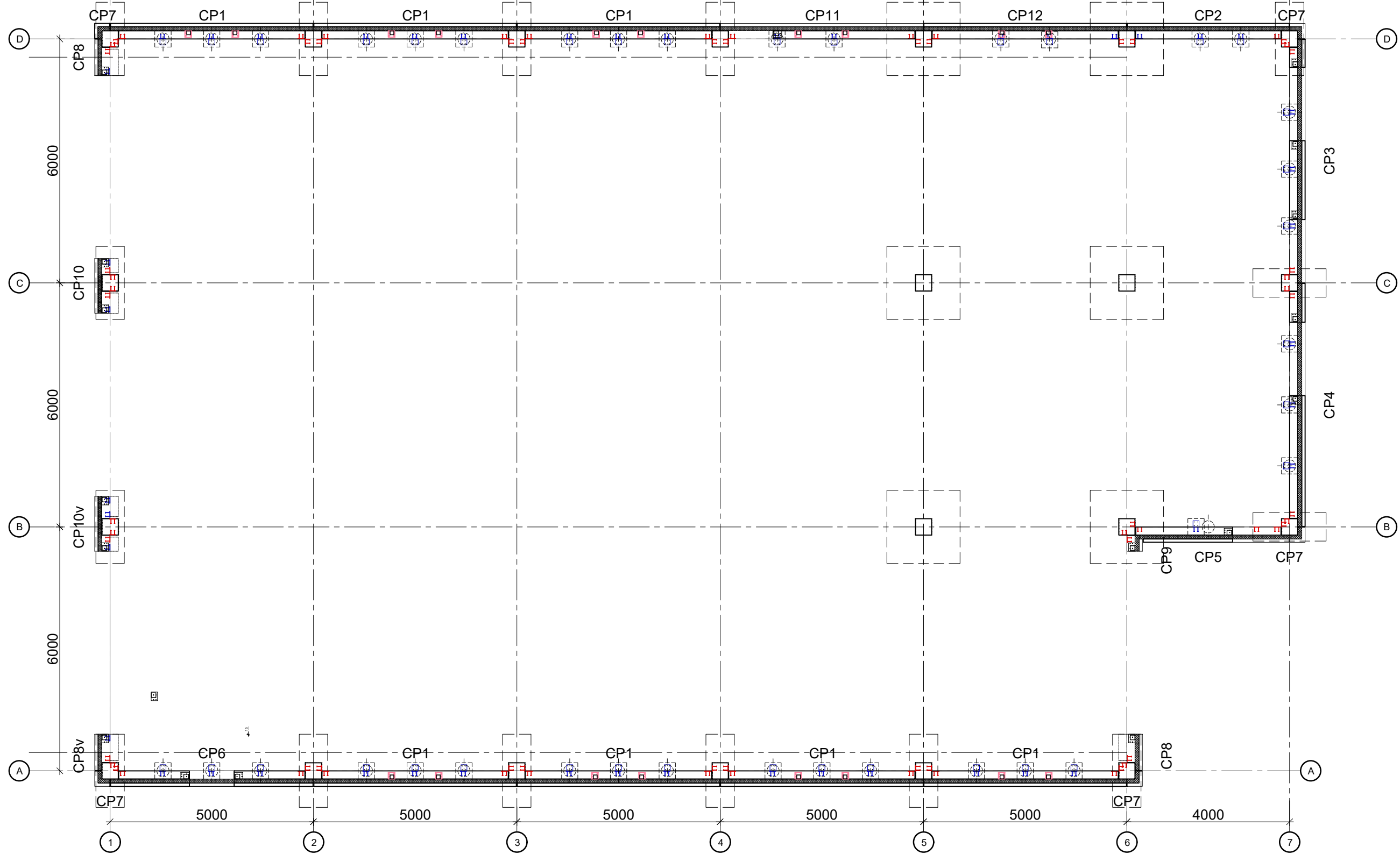
PASTABOS:
1. ±0,000=28.85m.


0	2024	Statybos leidimui, konkursui.		
LAIDA	IŠLEIDIMO DATA	LAIDOS STATUSAS. KEITIMO PRIEŽASTIS (JEI TAIKOMA)		
KVAL. PATV. DOK. NR.		UAB "MEDSTATYBA" Ateities g.10 08303. VILNIUS Tel.2613796	STATINIO PROJEKTO PAVADINIMAS GARAŽŲ PASKIRTIES PASTATO, GAMYKLOS G. 3, GARGŽDŲ M, KLAIPĖDOS RAJ. SAV., STATYBOS PROJEKTAS.	
1072	PV	V.Stukas	STATINIO NUMERIS IR PAVADINIMAS, DOKUMENTO PAVADINIMAS: ROSTVERKŲ PLANAS	
33307	PDV	A.Bieliauskaitė		
LT	STATYTOJAS IR (ARBA) UŽSAKOVAS: AB "KELIŲ PRIEŽIŪRA"		DOKUMENTO ŽYMUO: [23-30]-TP-SK -2	Lapas 1
				Lapų 2


ELEMENTŲ ŽINIARAŠTIS

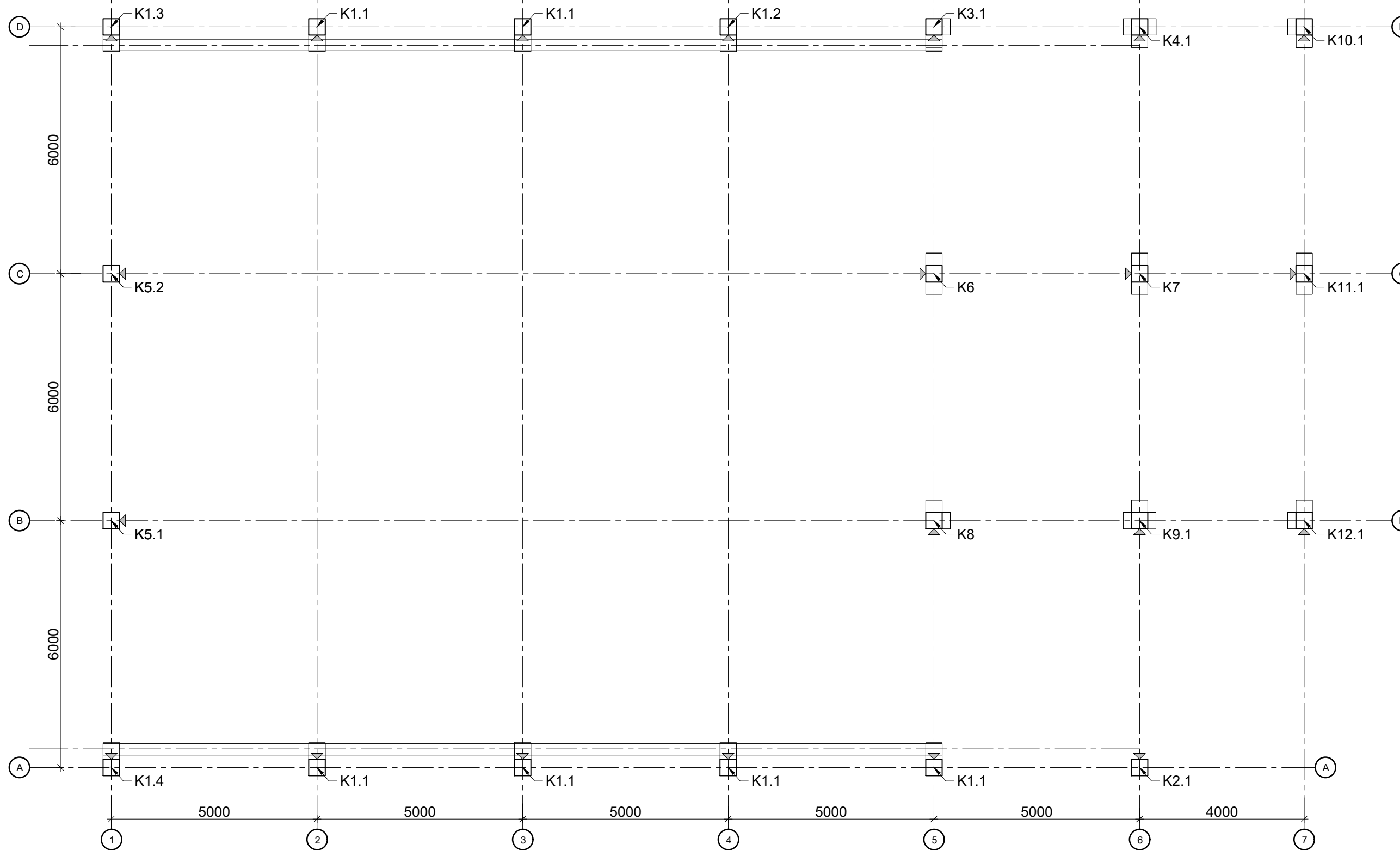
Poz., eil.Nr.	Žymuo (tipas, markė)	Pavadinimas ir techninės charakteristikos	Mato	Kiekis	Pastabos
Rs1	žr. SK-18	Rostverkas Rs1	vnt.	15	
Rs2	žr. SK-19	Rostverkas Rs2	vnt.	6	
Rs3	žr. SK-20	Rostverkas Rs3	vnt.	37	
N1	žr. SK-21	Intarpas N1			
N2	žr. SK-22	Intarpas N2			
N3	žr. SK-22	Intarpas N3			
	žr. SK-	inkariniai varžtai HPM24L	vnt	108	
	žr. SK-	Welda 150x150x162	vnt	47	(8vnt. intarpo)

0	2024	Statybos leidimui, konkursui.			
LAIDA	IŠLEIDIMO DATA	LAIDOS STATUSAS. KEITIMO PRIEŽASTIS (JEI TAIKOMA)			
KVAL. PATV. DOK. NR.		UAB "MEDSTATYBA" Ateities g.10 08303. VILNIUS Tel.2613796	STATINIO PROJEKTO PAVADINIMAS GARAŽŲ PASKIRTIES PASTATO, GAMYKLOS G. 3, GARGŽDŲ M, KLAIPĖDOS RAJ. SAV., STATYBOS PROJEKTAS.		
1072	PV	V.Stukas	STATINIO NUMERIS IR PAVADINIMAS, DOKUMENTO PAVADINIMAS:		Laida
33307	PDV	A.Bieliauskaitė	ROSTVERKŲ PLANAS. Elementų žiniaraštis		0
LT	STATYTOJAS IR (ARBA) UŽSAKOVAS: AB "KELIŲ PRIEŽIŪRA"		DOKUMENTO ŽYMUO: [23-30]-TP-SK -2		Lapas Lapų 2 2




0	2024	Statybos leidimui, konkursui.			
LAIDA	IŠLEIDIMO DATA	LAIDOS STATUSAS. KEITIMO PRIEŽASTIS (JEI TAIKOMA)			
KVAL. PATV. DOK. NR.		UAB "MEDSTATYBA" Ateities g.10 08303. VILNIUS Tel.2613796	STATINIO PROJEKTO PAVADINIMAS GARAŽŲ PASKIRTIES PASTATO, GAMYKLOS G. 3, GARGŽDŲ M, KLAIPĖDOS RAJ. SAV., STATYBOS PROJEKTAS.		
1072	PV	V.Stukas	STATINIO NUMERIS IR PAVADINIMAS, DOKUMENTO PAVADINIMAS: COKOLINIŲ PLOKČIŲ IŠDĖSTYMAS	Laida	
33307	PDV	A.Bieliauskaitė		0	
LT	STATYTOJAS IR (ARBA) UŽSAKOVAS: AB "KELIŲ PRIEŽIŪRA"		DOKUMENTO ŽYMUO: [23-30]-TP-SK -3	Lapas	Lapų
				1	2

ELEMENTŲ ŽINIARAŠTIS						
Poz., eil.Nr.	Žymuo (tipas, markė)	Pavadinimas ir techninės charakteristikos	Mato	Kiekis	Pastabos	
CP1	žr. SK-	Cokolinė plokštė 5x1.8x0.38	vnt.	7		
CP2	žr. SK-	Cokolinė plokštė 4x1.8x0.38	vnt.	1		
CP3	žr. SK-	Cokolinė plokštė 5x1.8x0.38	vnt.	1		
CP4	žr. SK-	Cokolinė plokštė 5x1.8x0.38	vnt.	1		
CP5	žr. SK-	Cokolinė plokštė 4x1.8x0.38	vnt.	1		
CP6	žr. SK-	Cokolinė plokštė 5x1.8x0.38	vnt.	1		
CP7	žr. SK-	Cokolinė plokštė 2*0.37x1.8x0.18	vnt.	5		
CP8	žr. SK-	Cokolinė plokštė 0.9x1.8x0.38	vnt.	1		
CP8v	žr. SK-	Cokolinė plokštė 0.9x1.8x0.38	vnt.	1	veidrodinė	
CP9	žr. SK-	Cokolinė plokštė 0.39x1.8x0.38	vnt.	1		
CP10	žr. SK-	Cokolinė plokštė 1.4x1.8x0.38	vnt.	1		
CP10v	žr. SK-	Cokolinė plokštė 1.4x1.8x0.38	vnt.	1	veidrodinė	
CP11	žr. SK-	Cokolinė plokštė 5x1.8x0.38	vnt.	1		
CP12	žr. SK-	Cokolinė plokštė 5x1.8x0.38	vnt.	1		
	b/b	velda 150x150x162	vnt	104		
ID1	žr. SK-	įdėtinės detalės ID1	vnt	104		
ID2	žr. SK-	įdėtinės detalės ID2	vnt	18		
ID3	žr. SK-	įdėtinės detalės ID3	vnt	17		
0	2024	Statybos leidimui, konkursui.				
LAIDA	IŠLEIDIMO DATA	LAIDOS STATUSAS. KEITIMO PRIEŽASTIS (JEI TAIKOMA)				
KVAL. PATV. DOK. NR.		UAB "MEDSTATYBA" Ateities g.10 08303. VILNIUS Tel.2613796	STATINIO PROJEKTO PAVADINIMAS GARAŽŲ PASKIRTIES PASTATO, GAMYKLOS G. 3, GARGŽDŲ M, KLAIPĖDOS RAJ. SAV., STATYBOS PROJEKTAS.			
1072	PV	V.Stukas	STATINIO NUMERIS IR PAVADINIMAS, DOKUMENTO PAVADINIMAS:			Laida
33307	PDV	A.Bieliauskaitė	COKOLINIŲ PLOKČIŲ IŠDĖSTYMAS. Elementų žiniaraštis			0
LT	STATYTOJAS IR (ARBA) UŽSAKOVAS: AB "KELIŲ PRIEŽIŪRA"		DOKUMENTO ŽYMUO: [23-30]-TP-SK -3			Lapas Lapų 2 2




Pastabos:

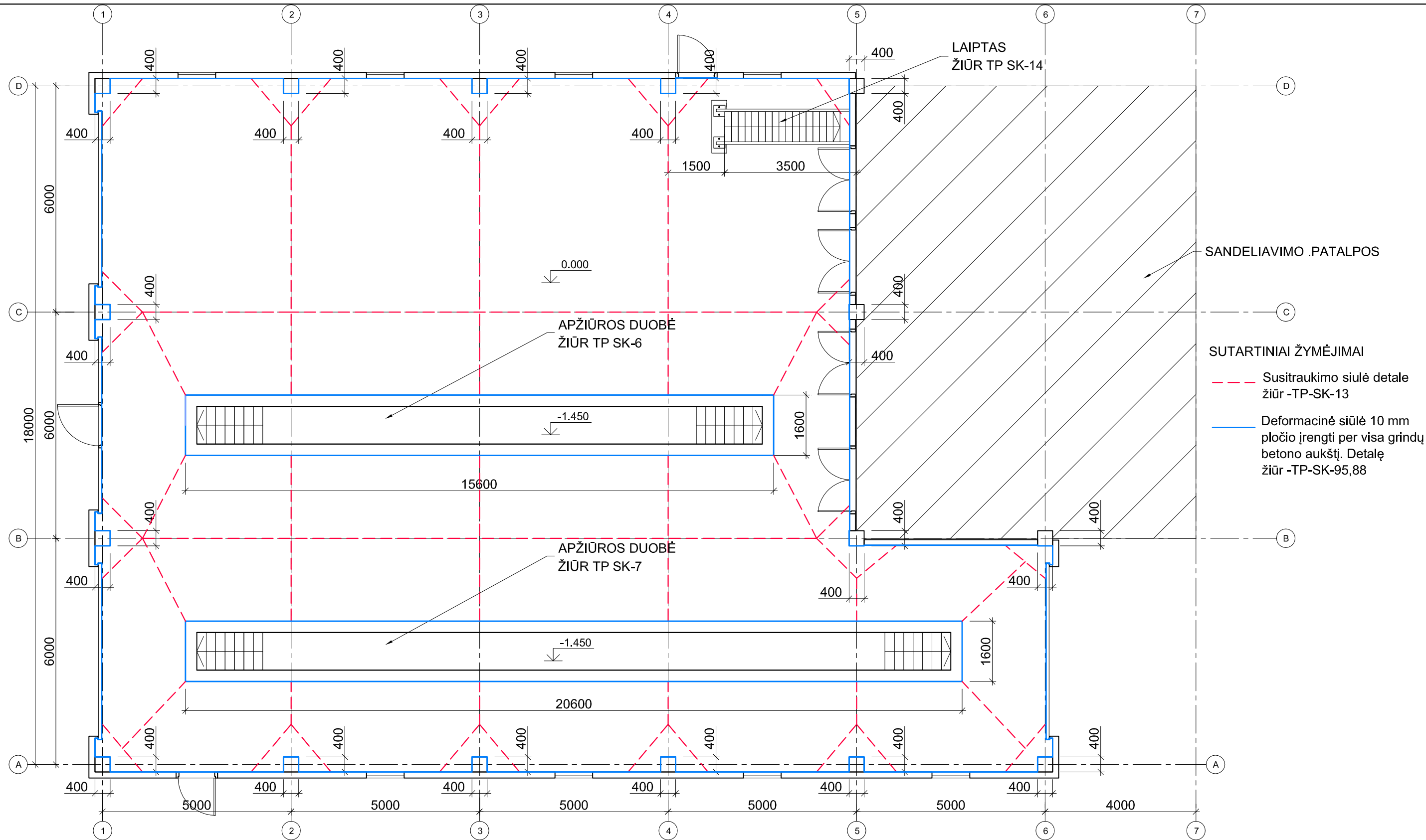
1. ▽ - kolonos orientavimo ženklas.
2. Visos kolonos prie ašių pririštos centriškai.
3. Išoriniai kolonų įdėtinių detalių paviršiai turi būti nugruntuoti antikoroziniumi gruntu ir nudažyti priešgaisriniais dažais R45.

0	2024	Statybos leidimui, konkursui.		
LAIDA	IŠLEIDIMO DATA	LAIDOS STATUSAS. KEITIMO PRIEŽASTIS (JEI TAIKOMA)		
KVAL. PATV. DOK. NR.		UAB "MEDSTATYBA" Ateities g.10 08303. VILNIUS Tel.2613796	STATINIO PROJEKTO PAVADINIMAS GARAŽŲ PASKIRTIES PASTATO, GAMYKLOS G. 3, GARGŽDŲ M, KLAIPĖDOS RAJ. SAV., STATYBOS PROJEKTAS.	
1072	PV	V.Stukas	STATINIO NUMERIS IR PAVADINIMAS, DOKUMENTO PAVADINIMAS:	Laida
33307	PDV	A.Bieliauskaitė	KOLONŲ IŠDĖSTYMO PLANAS	0
LT	STATYTOJAS IR (ARBA) UŽSAKOVAS: AB "KELIŲ PRIEŽIŪRA"		DOKUMENTO ŽYMUO: [23-30]-TP-SK -4	Lapas 1
				Lapų 2

Kolonų žiniaraštis

Eil. nr.	Žymuo	Klojininiai matmenys,mm			Alitudės,m		Kiekis			Gembės		
		Plotys	Gylis	Ilgis	v. alt.	a. alt.	m ³ /vnt	vnt	m ³	G1	G2	G3
1	K1	400	400	8440	7.84	-0.60	1.54	9	13.88	2		
2	K2	400	400	8440	7.84	-0.60	1.35	1	1.35			
3	K3	400	400	8440	7.84	-0.60	1.57	1	1.57	1	2	2
4	K4	400	400	8440	7.84	-0.60	1.41	1	1.41		2	3
5	K5	400	400	9180	8.58	-0.60	1.47	2	2.94			
6	K6	400	400	9180	8.58	-0.60	1.66	1	1.66		4	
7	K7	400	400	9180	8.58	-0.60	1.66	1	1.66	0	4	
8	K8	400	400	9180	8.58	-0.60	1.51	1	1.51		2	2
9	K9	400	400	9180	8.58	-0.60	1.61	1	1.61	0	2	3
10	K10	400	400	3900	3.30	-0.60	0.64	1	0.64		1	1
11	K11	400	400	3900	3.30	-0.60	0.72	1	0.72		2	
12	K12	400	400	3900	3.30	-0.60	0.69	1	0.69		1	1

0	2024	Statybos leidimui, konkursui.		
LAIDA	IŠLEIDIMO DATA	LAIDOS STATUSAS. KEITIMO PRIEŽASTIS (JEI TAIKOMA)		
KVAL. PATV. DOK. NR.		UAB "MEDSTATYBA" Ateities g.10 08303. VILNIUS Tel.2613796	STATINIO PROJEKTO PAVADINIMAS GARAŽŲ PASKIRTIES PASTATO, GAMYKLOS G. 3, GARGŽDŲ M, KLAIPĖDOS RAJ. SAV., STATYBOS PROJEKTAS.	
1072	PV	V.Stukas	STATINIO NUMERIS IR PAVADINIMAS, DOKUMENTO PAVADINIMAS: KOLONŲ IŠDĖSTYMO PLANAS	
33307	PDV	A.Bieliauskaitė		
LT	STATYTOJAS IR (ARBA) UŽSAKOVAS: AB "KELIŲ PRIEŽIŪRA"		DOKUMENTO ŽYMUO: [23-30]-TP-SK -4	
			Lapas	Lapų
			2	2




SANDELIAVIMO .PATALPOS

SUTARTINIAI ŽYMĖJIMAI

- - - Susitraukimo siulė detale žiūr -TP-SK-13
- Deformacinė siulė 10 mm pločio įrengti per visa grindų betono aukštį. Detalę žiūr -TP-SK-95,88

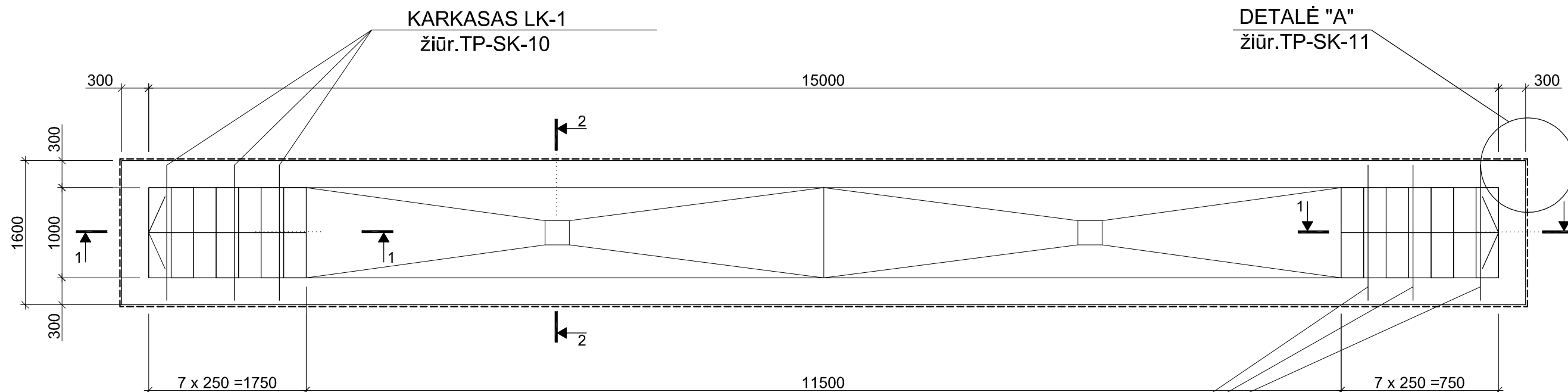
PASTABOS:

1. FIBROBETONĄ PROJEKTUOJA IR VYKDO UŽSAKOVO PARINKTAS VYKDYTOJAS PAGAL SAVO SIŪLOMĄ TECHNOLOGIJĄ IR SAVO ATSAKOMYBE (SU PROJEKTUOTOJAIS DERINTI NEREIKIA). VYKDYTOJAS SI ŪLO BETONO PAVIRŠIAUS SUKIETINIMO, KRAŠTŲ APSAUGOS, DEFORMACINIŲ SIŪLIŲ UŽPILDYMO MEDŽIAGAS IR KONSTRUKCIJAS.
2. Betono kietėjimo metu yra įrengiamos deformacinės susitraukimo siulės. Susitraukimo siulės įrengiamos ne rečiau kaip 6,0x6,0 m tinklu. Susitraukimo siulės turi būti įrengtos prie kolonų ir pamatų sijų. Kol betonas neįgauna reikiamo stiprumo ir nepasiskirsto jame vidinės įrašos, siules negalima hermetizuoti anksčiau kaip po 28 parų natūraliom kietėjimo sąlygom. Siules užtaisomos hermetiku.
3. Grindų įrengimo darbus vykdyti pagal Gamintojo rekomendacijas bei Rangovo paruo šią technologinę kortelę.

0	2024	Statybos leidimui, konkursui.		
LAIDA	IŠLEIDIMO DATA	LAIDOS STATUSAS. KEITIMO PRIEŽASTIS (JEI TAIKOMA)		
KVAL. PATV. DOK. NR.		UAB "MEDSTATYBA" Ateities g.10 08303. VILNIUS Tel.2613796	STATINIO PROJEKTO PAVADINIMAS GARAŽŲ PASKIRTIES PASTATO, GAMYKLOS G. 3, GARGŽDŲ M, KLAIPĖDOS RAJ. SAV., STATYBOS PROJEKTAS.	
1072	PV	V.Stukas	STATINIO NUMERIS IR PAVADINIMAS, DOKUMENTO PAVADINIMAS: GARAŽO DEFORMACINIŲ SIULIŲ PLANAS	
33307	PDV	A.Bieliauskaitė		
	INŽ.	A.Vorobjov		
LT	STATYTOJAS IR (ARBA) UŽSAKOVAS: AB "KELIŲ PRIEŽIŪRA"		DOKUMENTO ŽYMUO: [23-30]-TP-SK -5	
			Lapas	Lapų
			1	1

KLOJINIS DUOBĖS PLANAS TARP 1-5/B-C AŠIŲ

M 1:50



Medžiagų žiniaraštis

Eil. nr.	Pavadinimas ir techninės charakteristikos	Žymuo	Kiekis, vnt	Svoris		Pastabos
				1vnt, kg	iš viso, kg	
DUGNAS						
1	TINKLAS Ø12 S500 150/150	LST EN ISO 15630-1			653.40	
2	SKERSINE ARMATŪRA Ø12 S500 l=1500 mm kas 150	LST EN ISO 15630-1	224	1.33	327.71	
3	SKERSINE ARMATŪRA Ø8 S240 l=270 mm kas 0.3 x 0.3 m	LST EN ISO 15630-1	150	0.107	17.66	
4	BETONAS C30/37, XC2, XD1, XA2	LST EN 206-1:2002				V= 7.5 m³
SIENUTĖ						
5	TINKLAS Ø12 S500 150/150	LST EN ISO 15630-1			1621.44	
6	SKERSINE ARMATŪRA Ø8 S240 l=270 mm kas 0.3 x 0.3 m	LST EN ISO 15630-1	660	0.107	77.68	
7	SKERSINE ARMATŪRA Ø12 S500 l=1500 mm kas 150	LST EN ISO 15630-1	44	1.33	64.37	
8	BETONAS C30/37, XC2, XD1, XA2	LST EN 206-1:2002				V= 15.4 m³
LAIPTINĖ						
9	TINKLAS Ø12 S500 150/250	LST EN ISO 15630-1			79.90	
10	BETONAS C30/37, XC2, XD1, XA2	LST EN 206-1:2002				V= 0.9 m³


KARKASAS LK-1
žiūr. TP-SK-10

Sutartiniai žymėjimai:

- G.b siena
----- Hidroizoliacija

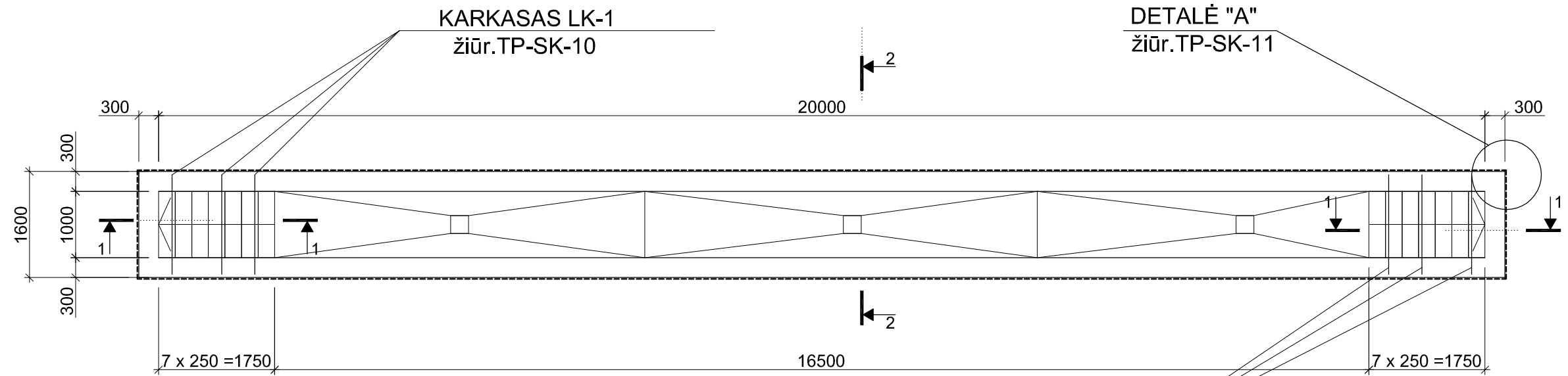
PASTABOS:

- Dugnu, seneles ir laiptu betonas C30/37 LST EN 206-1:2014.
- Tinklų suvirinimą vykdyti pagal LST EN ISO 17660-1:2006 ir LST EN ISO 17660-2:2006.
- Vertikalius ir horizontalus paviršius besileičiančius su gruntų hidroizoliuoti, dengti drenažine membrana.
- Konstrukcijų gamyba atliekama tik sutikrinus konstrukcijų matmenys statybos aikštelėje ir brėžiniuose.
- Duobių armavimą ir pjūvių 1-1, 2-2 žiūrėti TP-SK-8,9.

0	2024	Statybos leidimui, konkursui.			
LAIDA	IŠLEIDIMO DATA	LAIDOS STATUSAS. KEITIMO PRIEŽASTIS (JEI TAIKOMA)			
KVAL. PATV. DOK. NR.		UAB "MEDSTATYBA" Ateities g.10 08303. VILNIUS Tel.2613796	STATINIO PROJEKTO PAVADINIMAS GARAŽŲ PASKIRTIES PASTATO, GAMYKLOS G. 3, GARGŽDŲ M, KLAIPĖDOS RAJ. SAV., STATYBOS PROJEKTAS.		
1072	PV	V. Stukas	STATINIO NUMERIS IR PAVADINIMAS, DOKUMENTO PAVADINIMAS: KLOJINIS DUOBĖS PLANAS TARP 1-5/B-C AŠIŲ, MEDŽIAGŲ ŽINIARAŠTIS	Laida	
33307	PDV	A. Bieliauskaitė		0	
	INŽ.	A. Vorobjov			
LT	STATYTOJAS IR (ARBA) UŽSAKOVAS: AB "KELIŲ PRIEŽIŪRA"		DOKUMENTO ŽYMUO: [23-30]-TP-SK -6	Lapas 1	Lapų 1

KLOJINIS DUOBĖS PLANAS TARP 1-6/A-B AŠIU

M 1:75



Medžiagų žiniaraštis

Eil. nr.	Pavadinimas ir techninės charakteristikos	Žymuo	Kiekis, vnt	Svoris		Pastabos
				1vnt, kg	iš viso, kg	
DUGNAS						
1	TINKLAS Ø12 S500 150/150	LST EN ISO 15630-1			862.49	
2	SKERSINE ARMATŪRA Ø12 S500 l=1500 mm kas 150	LST EN ISO 15630-1	292	1.33	427.20	
3	SKERSINE ARMATŪRA Ø8 S240 l=270 mm kas 0.3 x 0.3 m	LST EN ISO 15630-1	198	0.107	23.30	
4	BETONAS C30/37, XC2, XD1, XA2	LST EN 206-1:2002				V= 9.9 m³
SIENUTĖ						
5	TINKLAS Ø12 S500 150/150	LST EN ISO 15630-1			2107.87	
6	SKERSINE ARMATŪRA Ø8 S240 l=270 mm kas 0.3 x 0.3 m	LST EN ISO 15630-1	858	0.107	100.99	
7	SKERSINE ARMATŪRA Ø12 S500 l=1500 mm kas 150	LST EN ISO 15630-1	57	1.33	83.39	
8	BETONAS C30/37, XC2, XD1, XA2	LST EN 206-1:2002				V= 20.1 m³
LAIPTINĖ						
9	TINKLAS Ø12 S500 150/250	LST EN ISO 15630-1			79.90	
10	BETONAS C30/37, XC2, XD1, XA2	LST EN 206-1:2002				V= 0.9 m³

KARKASAS LK-1
žiūr. TP-SK-10


Sutartiniai žymėjimai:

□ G.b siena

----- Hidroizoliacija

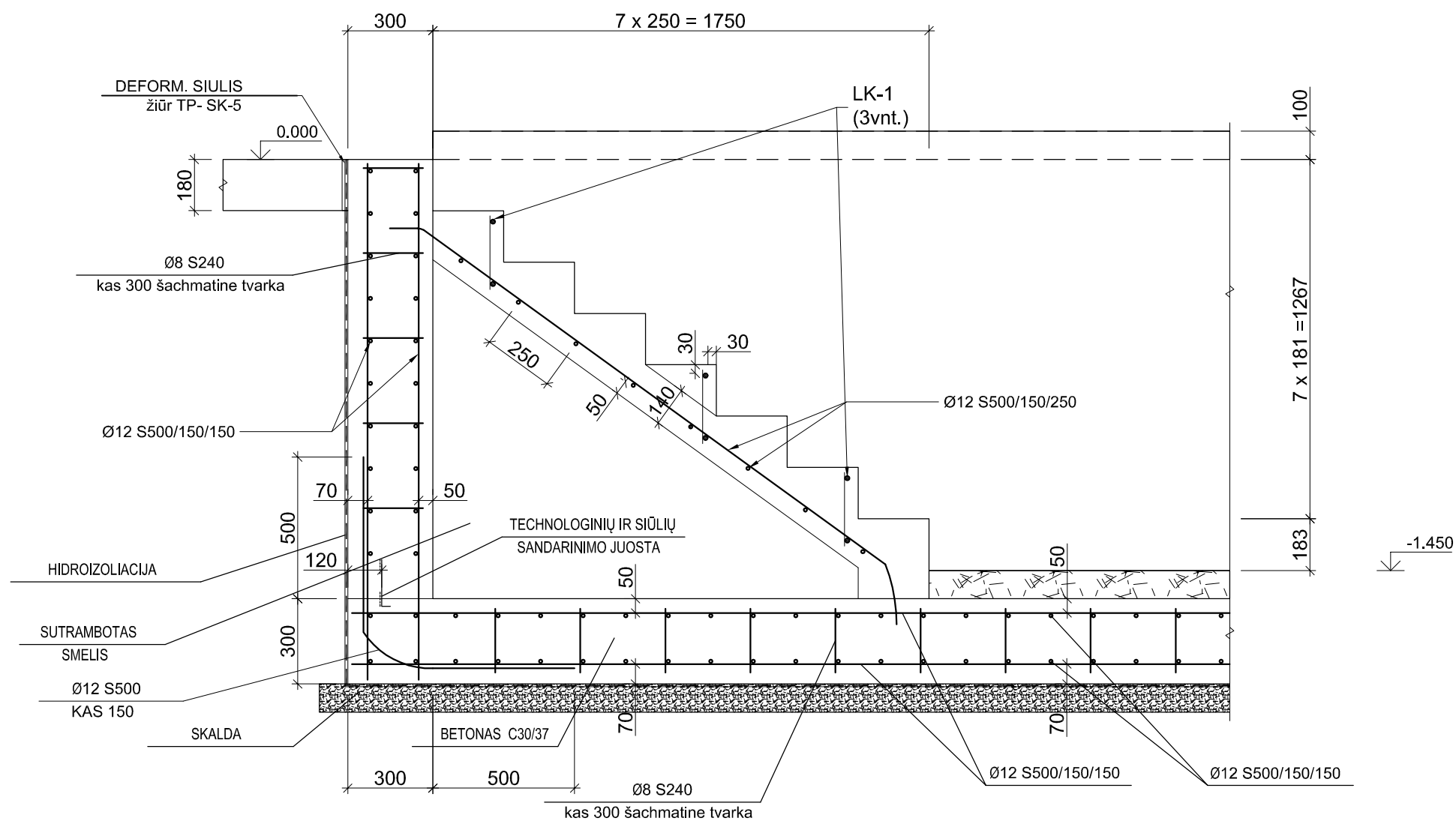
PASTABOS:

1. Dugnu, seneles ir laiptu betonas C30/37 LST EN 206-1:2014.
2. Tinklų suvirinimą vykdyti pagal LST EN ISO 17660-1:2006 ir LST EN ISO 17660-2:2006.
3. Vertikalius ir horizontalus paviršius besileičiančius su gruntų hidroizoliuoti, dengti drenažine membrana.
4. Konstrukcijų gamyba atliekama tik sutikrinus konstrukcijų matmenys statybos aikštelėje ir brėžiniuose.
5. Duobių armavimą ir pjūvių 1-1, 2-2 žiūrėti TP-SK-8,9.

0	2024	Statybos leidimui, konkursui.			
LAIDA	IŠLEIDIMO DATA	LAIDOS STATUSAS. KEITIMO PRIEŽASTIS (JEI TAIKOMA)			
KVAL. PATV. DOK. NR.		UAB "MEDSTATYBA" Ateities g.10 08303. VILNIUS Tel.2613796	STATINIO PROJEKTO PAVADINIMAS GARAŽŲ PASKIRTIES PASTATO, GAMYKLOS G. 3, GARGŽDŲ M, KLAIPĖDOS RAJ. SAV., STATYBOS PROJEKTAS .		
1072	PV	V.Stukas	STATINIO NUMERIS IR PAVADINIMAS, DOKUMENTO PAVADINIMAS:	Laida	
33307	PDV	A.Bieliauskaitė	KLOJINIS DUOBĖS PLANAS TARP 1-6/A-B AŠIŲ, MEDŽIAGŲ ŽINIARAŠTIS	0	
	INŽ.	A.Vorobjov			
LT	STATYTOJAS IR (ARBA) UŽSAKOVAS: AB "KELIŲ PRIEŽIŪRA"		DOKUMENTO ŽYMUO: [23-30]-TP-SK -7	Lapas 1	Lapų 1


PJŪVIS 1-1

M 1:20



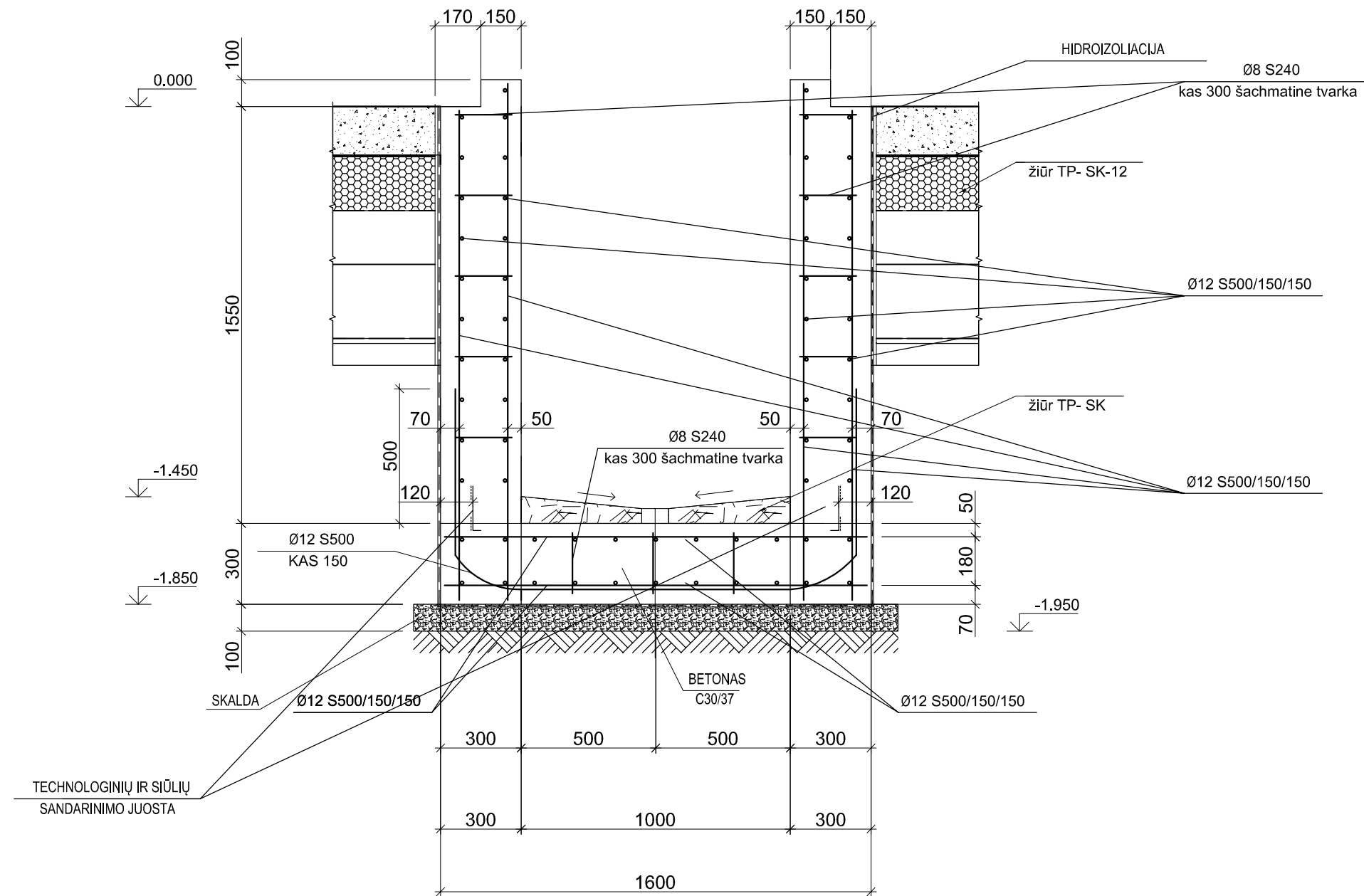
PASTABOS:

1. Dugnu, senes ir laiptu betonas C30/37 LST EN 206-1:2014.
2. Tinklų suvirinimą vykdyti pagal LST EN ISO 17660-1:2006 ir LST EN ISO 17660-2:2006.
3. Vertikalius ir horizontalus paviršius besileičiančius su gruntų hidroizoliuoti, dengti drenažine membrana.
4. Konstrukcijų gamyba atliekama tik sutikrinus konstrukcijų matmenys statybos aikštelėje ir brėžiniuose.
5. Klojinių dobių planų žiūrėti -TP-SK-6,7.
6. Karkasas LK-1 žiūrėti TP-SK-10.
7. Detalė A žiūrėti TP-SK-11.

0	2024	Statybos leidimui, konkursui.		
LAIDA	IŠLEIDIMO DATA	LAIDOS STATUSAS. KEITIMO PRIEŽASTIS (JEI TAIKOMA)		
KVAL. PATV. DOK. NR.		UAB "MEDSTATYBA" Ateities g.10 08303. VILNIUS Tel.2613796	STATINIO PROJEKTO PAVADINIMAS GARAŽŲ PASKIRTIES PASTATO, GAMYKLOS G. 3, GARGŽDŲ M, KLAIPĖDOS RAJ. SAV., STATYBOS PROJEKTAS .	
1072	PV	V.Stukas	STATINIO NUMERIS IR PAVADINIMAS, DOKUMENTO PAVADINIMAS:	Laida
33307	PDV	A.Bieliauskaitė	DUOBIŲ PJŪVIS 1-1	0
	INŽ.	A.Vorobjov		
LT	STATYTOJAS IR (ARBA) UŽSAKOVAS: AB "KELIŲ PRIEŽIŪRA"		DOKUMENTO ŽYMUO: [23-30]-TP-SK -8	Lapas 1
				Lapų 1


PJŪVIS 2-2

M 1:20

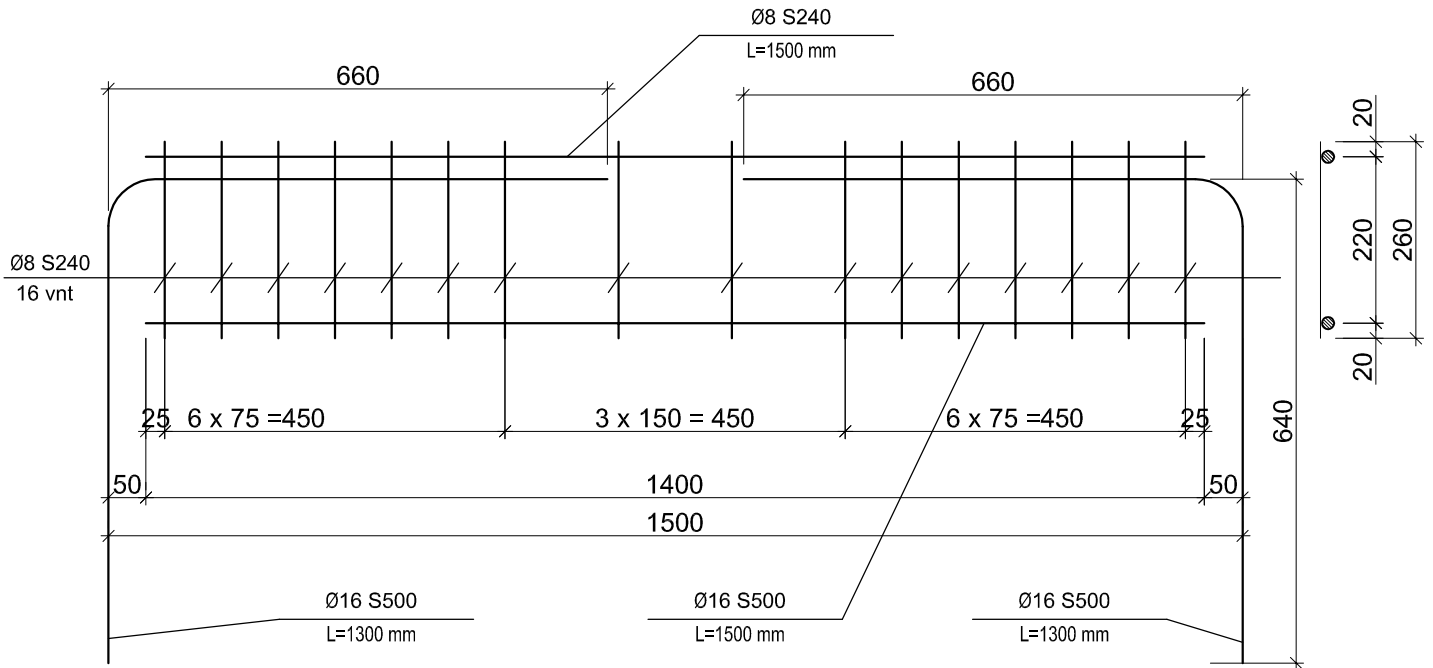


PASTABOS:

1. Dugnu, seneles ir laiptu betonas C30/37 LST EN 206-1:2014.
2. Tinklų suvirinimą vykdyti pagal LST EN ISO 17660-1:2006 ir LST EN ISO 17660-2:2006.
3. Vertikalius ir horizontalus paviršius besileičiančius su gruntų hidroizoliuoti, dengti drenažine membrana.
4. Konstrukcijų gamyba atliekama tik sutikrinus konstrukcijų matmenys statybos aikštelėje ir brėžiniuose.
5. Klojinių dobių planų žiūrėti -TP-SK-6,7
6. Karkasas LK-1 žiūrėti TP-SK-10.
7. Detalė A žiūrėti TP-SK-11.

0	2024	Statybos leidimui, konkursui.			
LAIDA	IŠLEIDIMO DATA	LAIDOS STATUSAS. KEITIMO PRIEŽASTIS (JEI TAIKOMA)			
KVAL. PATV. DOK. NR.		UAB "MEDSTATYBA" Ateities g.10 08303. VILNIUS Tel.2613796	STATINIO PROJEKTO PAVADINIMAS GARAŽŲ PASKIRTIES PASTATO, GAMYKLOS G. 3, GARGŽDŲ M, KLAIPĖDOS RAJ. SAV., STATYBOS PROJEKTAS .		
1072	PV	V.Stukas	STATINIO NUMERIS IR PAVADINIMAS, DOKUMENTO PAVADINIMAS:	Laida	
33307	PDV	A.Bieliauskaitė	DUOBIŲ PJŪVIS 2-2	0	
	INŽ.	A.Vorobjov			
LT	STATYTOJAS IR (ARBA) UŽSAKOVAS: AB "KELIŲ PRIEŽIŪRA"		DOKUMENTO ŽYMUO: [23-30]-TP-SK -9	Lapas 1	Lapų 1

LK-1
M 1:10




MEDŽIAGŲ ŽINIARAŠTIS VIENAM LK-1

Poz., eil.Nr.	Žymuo (tipas, markė)	Pavadinimas ir techninės charakteristikos	Mato	Kiekis	Pastabos
KARKASAS LK-1			viso:		4.60 kg
1	LST EN ISO 15630-1	Ø 8 S240; L= 1500	vnt	1	0.59 kg
2	LST EN ISO 15630-1	Ø 16 S500; L= 1500	vnt	1	2.37 kg
3	LST EN ISO 15630-1	Ø 8 S240; L= 260	vnt	16	1.64 kg
4	LST EN ISO 15630-1	Ø 16 S500 L= 1300	vnt	2	4.11 kg

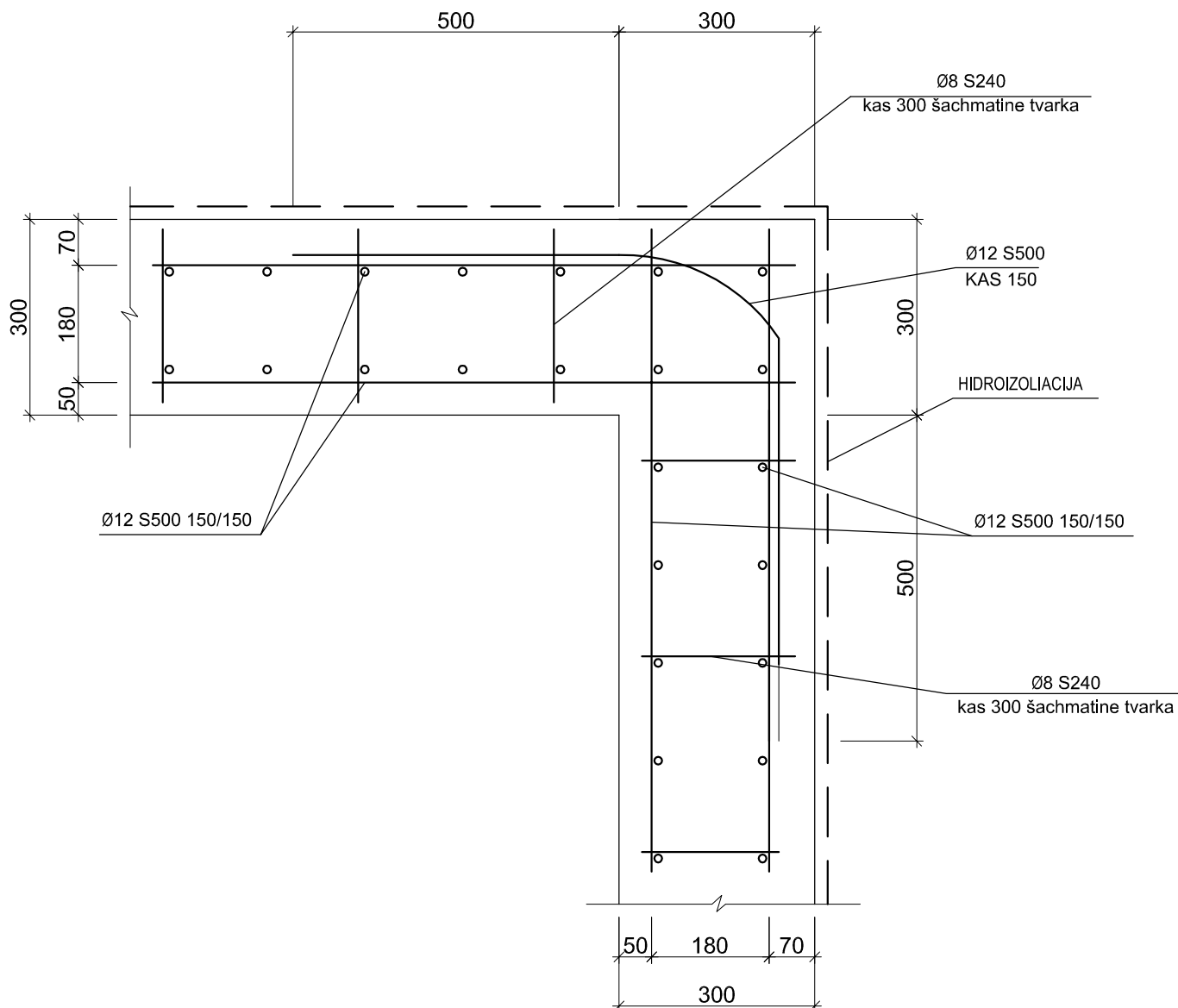
PASTABOS:

- Žiurėti -TP-SK-6, -TP-SK-7, -TP-SK-8.
- Suvirinimo siūlių aukštis $h=1.2*t$, kur t-plonesniojo iš suvirinamų elementų storis.


0	2024	Statybos leidimui, konkursui.			
LAIDA	IŠLEIDIMO DATA	LAIDOS STATUSAS. KEITIMO PRIEŽASTIS (JEI TAIKOMA)			
KVAL. PATV. DOK. NR.		UAB "MEDSTATYBA" Ateities g.10 08303. VILNIUS Tel.2613796	STATINIO PROJEKTO PAVADINIMAS GARAŽŲ PASKIRTIES PASTATO, GAMYKLOS G. 3, GARGŽDŲ M, KLAIPĖDOS RAJ. SAV., STATYBOS PROJEKTAS .		
1072	PV	V.Stukas	STATINIO NUMERIS IR PAVADINIMAS, DOKUMENTO PAVADINIMAS:		Laida
33307	PDV	A.Bieliauskaitė	KARKASAS LK-1		0
	INŽ.	A.Vorobjov			
LT	STATYTOJAS IR (ARBA) UŽSAKOVAS: AB "KELIŲ PRIEŽIŪRA"		DOKUMENTO ŽYMUO: [23-30]-TP-SK -10		Lapas 1
					Lapų 1

DETALĖ A

M 1:10

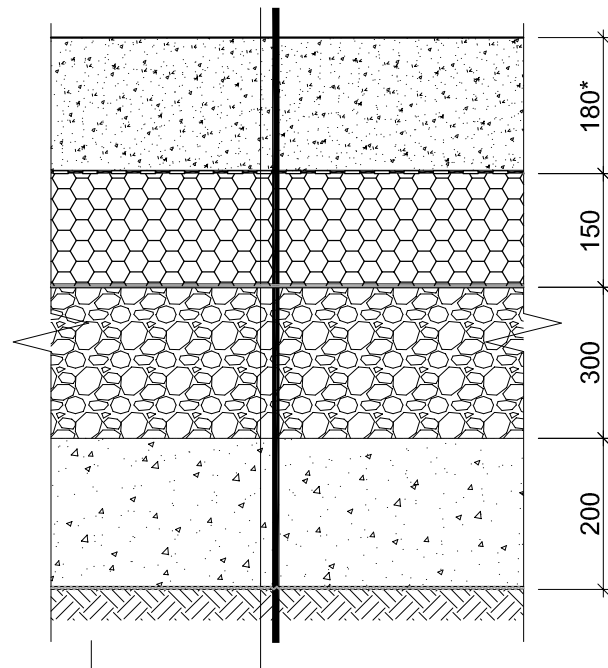
**PASTABOS:**

1. Žiūrėti -TP-SK-6, -TP-SK-7,8,9.
2. Tinklų suvirinimą vykdyti pagal LST EN ISO 17660-1:2006 ir LST EN ISO 17660-2:2006.

0	2024	Statybos leidimui, konkursui.			
LAIDA	IŠLEIDIMO DATA	LAIDOS STATUSAS. KEITIMO PRIEŽASTIS (JEI TAIKOMA)			
KVAL. PATV. DOK. NR.		UAB "MEDSTATYBA" Ateities g.10 08303. VILNIUS Tel.2613796	STATINIO PROJEKTO PAVADINIMAS GARAŽŲ PASKIRTIES PASTATO, GAMYKLOS G. 3, GARGŽDŲ M, KLAIPĖDOS RAJ. SAV., STATYBOS PROJEKTAS .		
1072	PV	V.Stukas	STATINIO NUMERIS IR PAVADINIMAS, DOKUMENTO PAVADINIMAS: DETALĖ A	Laida	
33307	PDV	A.Bieliauskaitė		0	
	INŽ.	A.Vorobjov			
LT	STATYTOJAS IR (ARBA) UŽSAKOVAS: AB "KELIŲ PRIEŽIŪRA"		DOKUMENTO ŽYMUO: [23-30]-TP-SK -11	Lapas 1	Lapų 1

GARAŽO GRINDŲ KONSTRUKCIJA

M1:10



1.	Fibrobetono sluoksnis betonuojamas C30/37 - XM1. F100 su kopolimerine fibra (stipris tempiant 650 Mpa). Kampuose ir ties kitom konstrukcijomis papildomai armuojamas armatūriniais tinklais).
2.	PE plėvelė, 0,4 mm storio
3.	Polistireninis putplastis XPS 400
4.	Sutankintas dolomitinės skaldos sluoksnis (frakcija 0-45). Viršuje išlyginamus smėlio sluoksnį deformacijų modulis $E_{v2} \geq 100$ MPa.
5.	Žvyro ir smėlio mišinio sluoksnis, deformacijų modulis $E_{v2} \geq 80$ MPa
6.	Geotekstilė
7.	Esamas gruntas $E_{v2} \geq 45$ MPa

ORIENTACINIAI* GRINDŲ PLOKŠTĖS STORIAI IR PLIENO FIBROS IŠEIGA


Plokštės armavimui rekomenduojame naudoti fibrą PSF-55 arba analogą, pateikiame keletą variantų:

Sprendimas Nr. 1: Betonas C30/37, storis. 18 cm, fibros PSF-55 dozavimas 2.0 kg/m³ + armatūrinis tinklas $\Phi 8/20 \times 20$ cm kampuose ir apie objektus grindyse (angos, kolonos, prieduobės). Tinklo plotis 1 metras.

Sprendimas Nr. 2: Betonas C30/37, storis. 15 cm, fibros PSF-55 dozavimas 2.0 kg/m³ + armatūrinis tinklas $\Phi 6/15 \times 15$ cm pastato perimetru + DVIKUBAS armatūrinis tinklas $\Phi 6/15 \times 15$ cm kampuose ir apie objektus grindyse (angos, kolonos, prieduobės). Tinklo plotis 1 metras.

Pastabos:

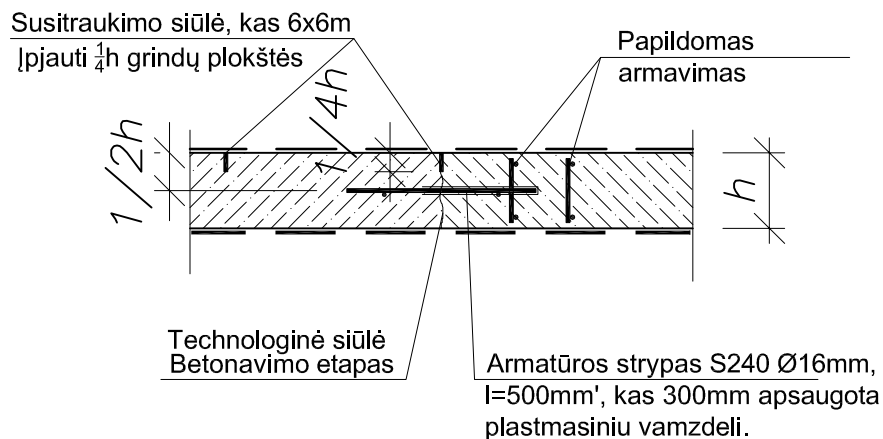
- G/b grindų konstrukcijos sluoksniuose įrengti susitraukimo siūles ne rečiau kaip $\tilde{z}=6 \times 6$ m.
- Po fibrobetono ir PE plėvelės sluoksniais įrengiama šilumos izoliacija XPS 400 iš ekstruzinio polistireninio putplasčio, $t=150$ mm.
- Grindų įrengimo darbus vykdyti pagal Gamintojo patikslintus skaičiavimus, rekomendacijas bei Rangovo paruoštą Technologinę kortelę. Grindų mazgų konstrukcijas (plokštės storį) ir fibros išėigą tikslinti darbo projekte
- Norminės apkrovos visame grindų plote yra 15kPa (transpotras iki 35 tonų)
- GRINDŲ PLOKŠTĖ LEIDŽIAMA UŽBETONUOTI SUMONTAVUS ŽEMIAU ESANČIAS KONSTRUKCIJAS, TECHNOLOGINIUS VAMZDYNUS, ĮVADUS Į PASTATĄ IR T. T.
- Vykdytojas, susiderinęs su Užsakovu ir savo atsakomybe, grindis gali rengti pagal savo siūlomą technologiją, be derinimo su projektuotojais. Tokiu atveju vykdytojas siūlo betono paviršiaus sukietinimo ir apsaugos, deformacinių siūlių užpildymo medžiagas, deformacinių siūlių įrengimo konstrukciją, betono kraštų prie siūlių bei ties vartais sutvirtinimą ir apsaugą.
- Betoninio paviršiaus sukietintojas (MECHANINIO POVEIKIO INTENSIVUMAS Į GRINDIS YRA LABAI STIPRUS).

0	2024	Statybos leidimui, konkursui.			
LAIDA	IŠLEIDIMO DATA	LAIDOS STATUSAS. KEITIMO PRIEŽASTIS (JEI TAIKOMA)			
KVAL. PATV. DOK. NR.	 Medstatyba	UAB "MEDSTATYBA" Ateities g.10 08303. VILNIUS Tel.2613796	STATINIO PROJEKTO PAVADINIMAS GARAŽŲ PASKIRTIES PASTATO, GAMYKLOS G. 3, GARGŽDŲ M, KLAIPĖDOS RAJ. SAV., STATYBOS PROJEKTAS.		
1072	PV	V.Stukas	STATINIO NUMERIS IR PAVADINIMAS, DOKUMENTO PAVADINIMAS: GARAŽO GRINDŲ KONSTRUKCIJA	Laida	
33307	PDV	A.Bieliauskaitė		0	
	INŽ.	A.Vorobjov			
LT	STATYTOJAS IR (ARBA) UŽSAKOVAS: AB "KELIŲ PRIEŽIŪRA"		DOKUMENTO ŽYMUO: [23-30]-TP-SK -12	Lapas 1	Lapų 1

GRINDŲ SIULIŲ DETALĖS


M1:10

Susitraukimo siūlės principinis įrengimas



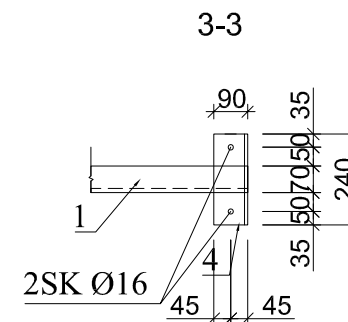
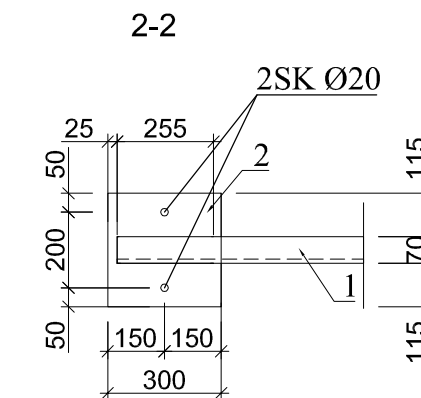
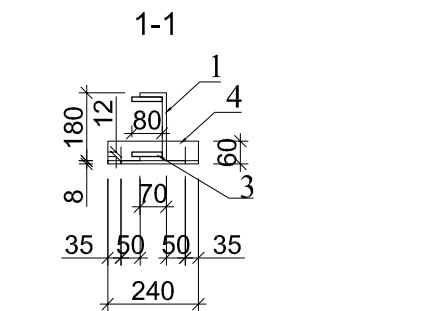
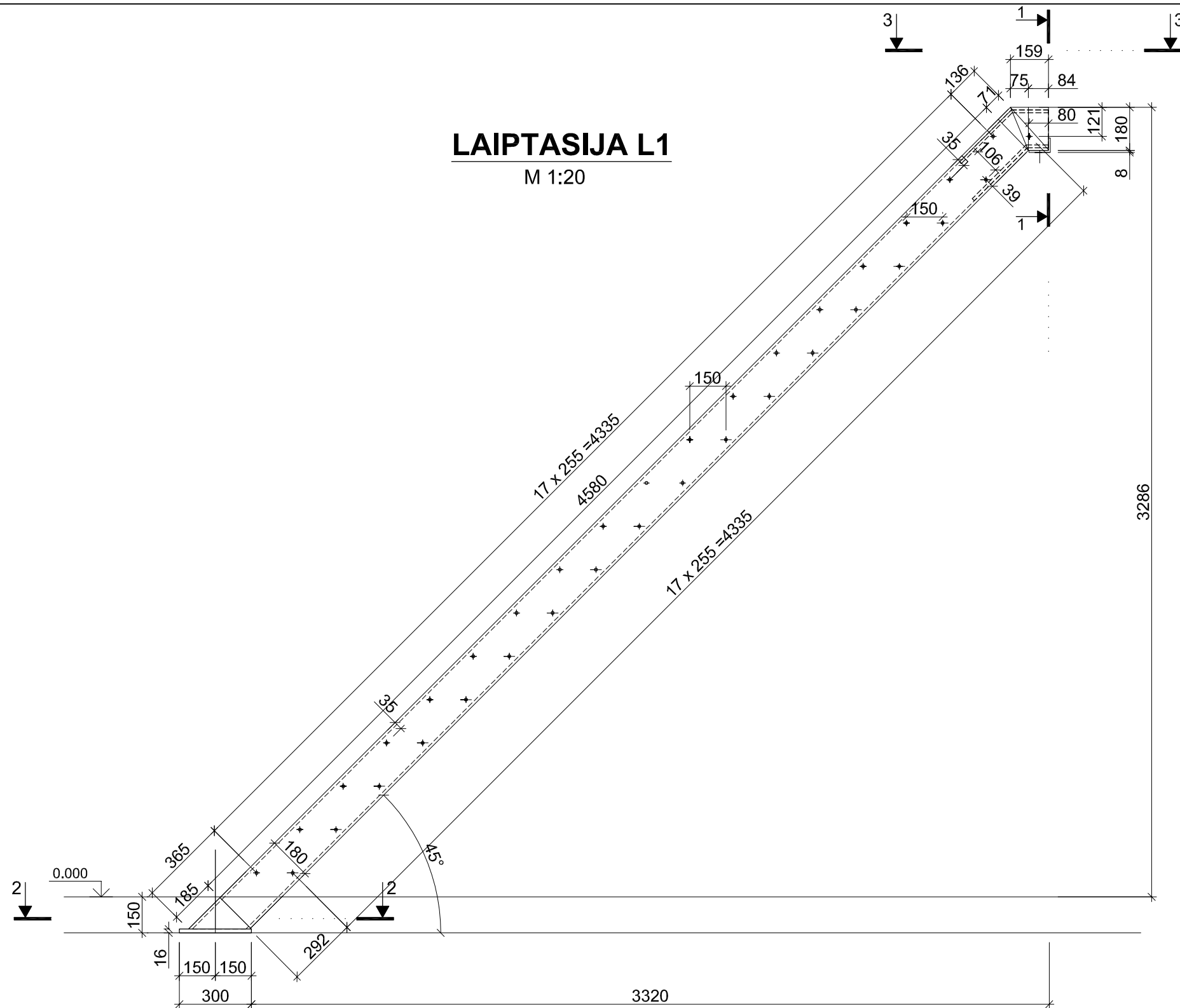
PASTABOS:

1. Betoninio paviršiaus sukientintojas (MECHANINIO POVEIKIO INTENSYVUMAS Į GRINDIS YRA LABAI STIPRUS).
2. Grindų plokštė ($h =$ žiūr TP-SK-12).
3. Polietileno plėvelė $t = 0.4$ mm.
4. Papildomas armavimas numatomas kampuose ir ties kitom konstrukcijom pagal rekomendacijos rangovui.

0	2024	Statybos leidimui, konkursui.			
LAIDA	IŠLEIDIMO DATA	LAIDOS STATUSAS. KEITIMO PRIEŽASTIS (JEI TAIKOMA)			
KVAL. PATV. DOK. NR.		UAB "MEDSTATYBA" Ateities g.10 08303. VILNIUS Tel.2613796	STATINIO PROJEKTO PAVADINIMAS GARAŽŲ PASKIRTIES PASTATO, GAMYKLOS G. 3, GARGŽDŲ M, KLAIPĖDOS RAJ. SAV., STATYBOS PROJEKTAS .		
1072	PV	V.Stukas	STATINIO NUMERIS IR PAVADINIMAS, DOKUMENTO PAVADINIMAS : GRINDŲ SIULIŲ DETALĖS	Laida	
33307	PDV	A.Bieliauskaitė		0	
	INŽ.	A.Vorobjov			
LT	STATYTOJAS IR (ARBA) UŽSAKOVAS : AB "KELIŲ PRIEŽIŪRA"		DOKUMENTO ŽYMUO: [23-30]-TP-SK -13	Lapas 1	Lapų 1


LAIPTASIJA L1

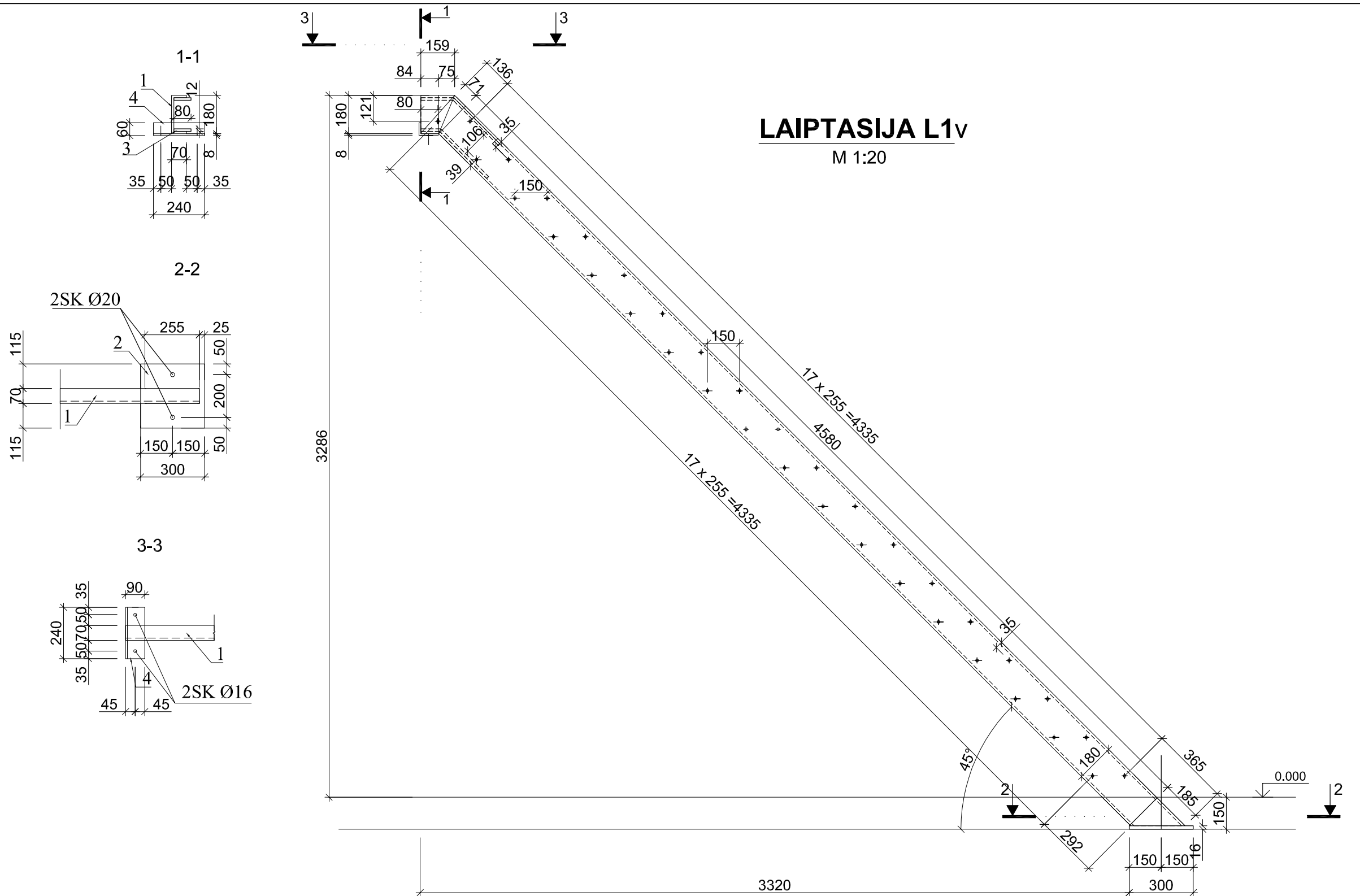
M 1:20



PASTABOS:


1. Suvirinimo darbus atlikti pagal LST EN ISO 9692-1:2013 reikalavimus.
2. Suvirinimo siūlių aukštis $h=1.2 \cdot t$, kur t -plonesniojo iš suvirinamų elementų storis.
3. Nuo visų metalinių detalių nuvalyti rūdis, nugruntuoti ir nudažyti antikoroziniais dažais.
4. Visas suvirinimo siūles nugruntuoti ir nudažyti antikoroziniais dažais.
5. Elementai dažomi priešgaisriniais dažais.
6. Matmenis tikslinti vietoje.
7. Žiūrėti TP-SK-14,

0	2024	Statybos leidimui, konkursui.		
LAIDA	IŠLEIDIMO DATA	LAIDOS STATUSAS. KEITIMO PRIEŽASTIS (JEI TAIKOMA)		
KVAL. PATV. DOK. NR.		UAB "MEDSTATYBA" Ateities g.10 08303. VILNIUS Tel.2613796	STATINIO PROJEKTO PAVADINIMAS GARAŽŲ PASKIRTIES PASTATO, GAMYKLOS G. 3, GARGŽDŲ M, KLAIPĖDOS RAJ. SAV., STATYBOS PROJEKTAS.	
1072	PV	V.Stukas	STATINIO NUMERIS IR PAVADINIMAS, DOKUMENTO PAVADINIMAS:	Laida
33307	PDV	A.Bieliauskaitė	LAIPTASIJA L1	0
	INŽ.	A.Vorobjov		
LT	STATYTOJAS IR (ARBA) UŽSAKOVAS: AB "KELIŲ PRIEŽIŪRA"		DOKUMENTO ŽYMUO: [23-30]-TP-SK-15	Lapas 1
				Lapų 1



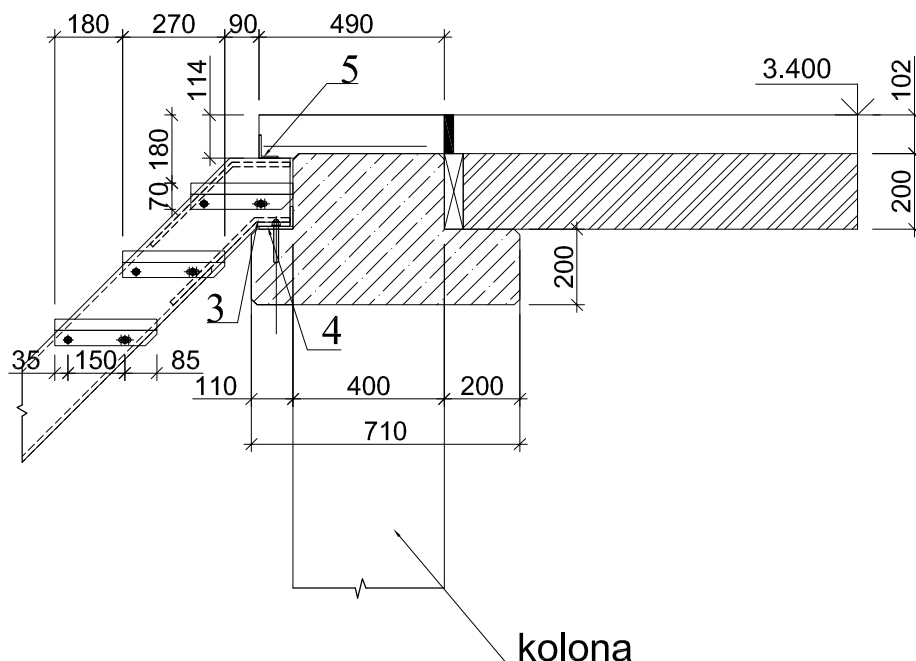
PASTABOS:

1. Suvirinimo darbus atlikti pagal LST EN ISO 9692-1:2013 reikalavimus.
2. Suvirinimo siūlių aukštis $h=1.2 \cdot t$, kur t -plonesniojo iš suvirinamų elementų storis.
3. Nuo visų metalinių detalių nuvalyti rūdis, nugruntuoti ir nudažyti antikoroziniais dažais.
4. Visas suvirinimo siūles nugruntuoti ir nudažyti antikoroziniais dažais.
5. Elementai dažomi priešgaisriniais dažais.
6. Matmenis tikslinti vietoje.
7. Žiūrėti TP-SK-14.

0	2024	Statybos leidimui, konkursui.			
LAIDA	IŠLEIDIMO DATA	LAIDOS STATUSAS. KEITIMO PRIEŽASTIS (JEI TAIKOMA)			
KVAL. PATV. DOK. NR.		UAB "MEDSTATYBA" Ateities g.10 08303. VILNIUS Tel.2613796	STATINIO PROJEKTO PAVADINIMAS GARAŽŲ PASKIRTIES PASTATO, GAMYKLOS G. 3, GARGŽDŲ M, KLAIPĖDOS RAJ. SAV., STATYBOS PROJEKTAS.		
1072	PV	V.Stukas	STATINIO NUMERIS IR PAVADINIMAS, DOKUMENTO PAVADINIMAS: Laida		
33307	PDV	A.Bieliauskaitė	LAIPTASIJA L1v		
	INŽ.	A.Vorobjov			
LT	STATYTOJAS IR (ARBA) UŽSAKOVAS: AB "KELIŲ PRIEŽIŪRA"		DOKUMENTO ŽYMUO: [23-30]-TP-SK-16	Lapas 1	Lapų 1


DETALĖ B

M 1:20



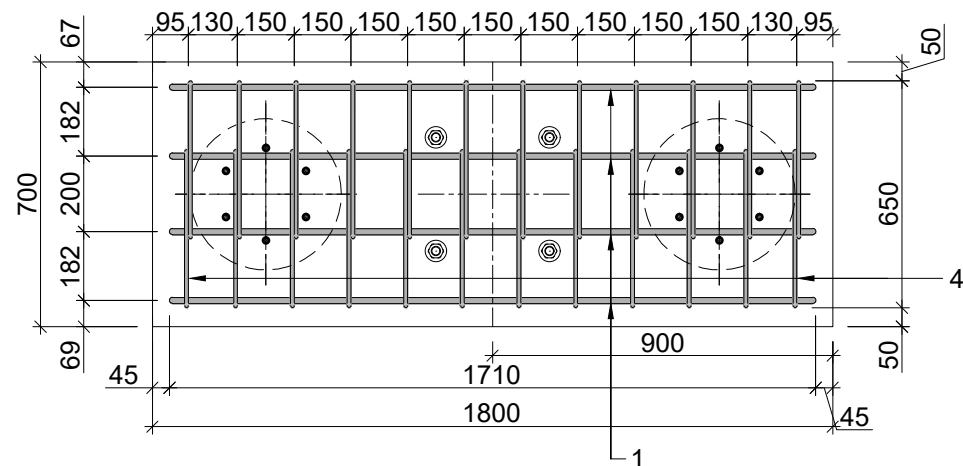
PASTABOS:

1. Suvirinimo darbus atlikti pagal LST EN ISO 9692-1:2013 reikalavimus.
2. Suvirinimo siūlių aukštis $h=1.2 \cdot t$, kur t -plonesniojo iš suvirinamų elementų storis.
3. Nuo visų metalinių detalių nuvalyti rūdis, nugruntuoti ir nudažyti antikoroziniais dažais.
4. Visas suvirinimo siūles nugruntuoti ir nudažyti antikoroziniais dažais.
5. Elementai dažomi priešgaisriniais dažais.
6. Matmenis tikslinti vietoje.
7. Žiūrėti TP-SK-14,15,16.

0	2024	Statybos leidimui, konkursui.			
LAIDA	IŠLEIDIMO DATA	LAIDOS STATUSAS. KEITIMO PRIEŽASTIS (JEI TAIKOMA)			
KVAL. PATV. DOK. NR.		UAB "MEDSTATYBA" Ateities g.10 08303. VILNIUS Tel.2613796	STATINIO PROJEKTO PAVADINIMAS GARAŽŲ PASKIRTIES PASTATO, GAMYKLOS G. 3, GARGŽDŲ M, KLAIPĖDOS RAJ. SAV., STATYBOS PROJEKTAS .		
1072	PV	V.Stukas	STATINIO NUMERIS IR PAVADINIMAS, DOKUMENTO PAVADINIMAS : DETALĖ B	Laida	
33307	PDV	A.Bieliauskaitė		0	
	INŽ.	A.Vorobjov			
LT	STATYTOJAS IR (ARBA) UŽSAKOVAS : AB "KELIŲ PRIEŽIŪRA"		DOKUMENTO ŽYMUO: [23-30]-TP-SK-17	Lapas	Lapų
				1	1

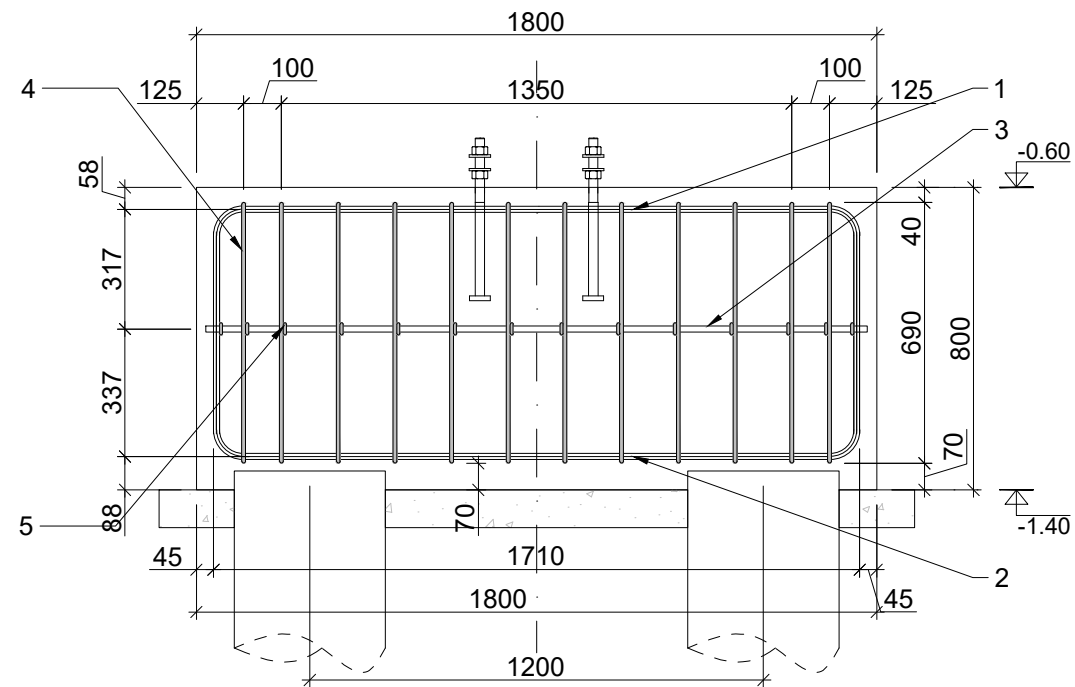
Rostverkas Rs1

M 1:20



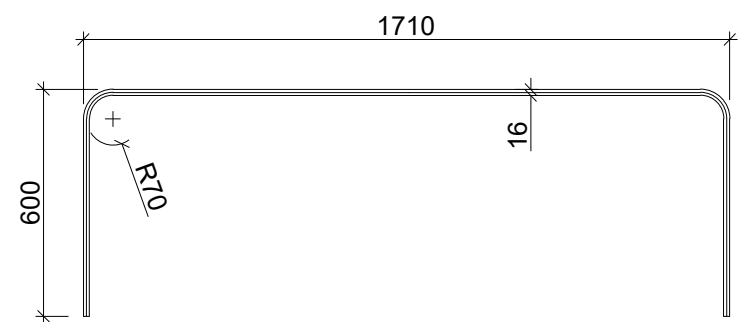
a-a

M 1:20



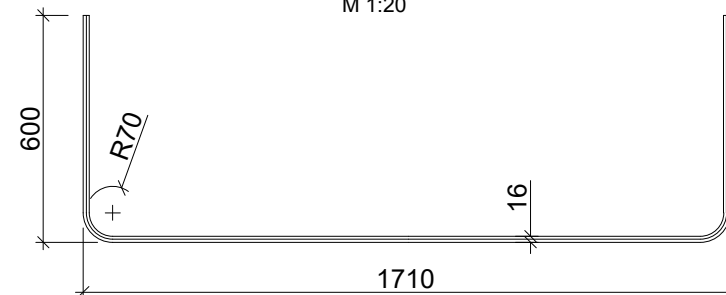
Poz.1

M 1:20



Poz.2

M 1:20

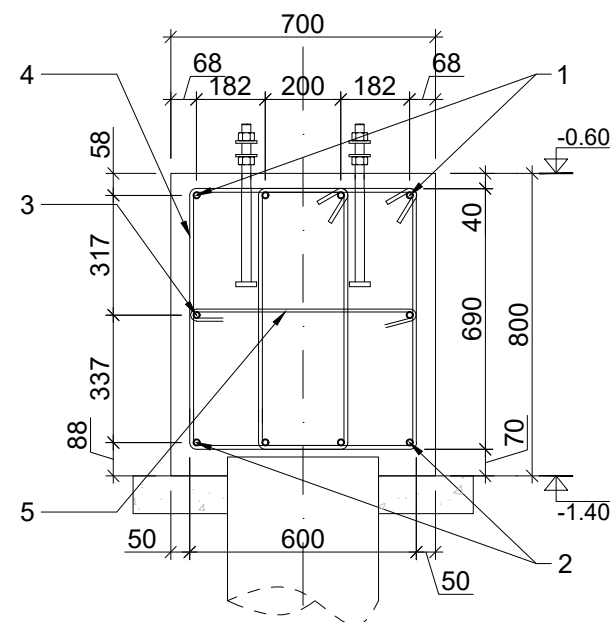


Poz., eil.Nr.	Žymuo (tipas, markė)	Pavadinimas ir techninės charakteristikos	Mato	Kiekis	Pastabos
Monolitinis rostverkas					
1	LST EN ISO 15630-1:2011	Ø 16 500; L= 2900	vnt	4	18.32 kg
2	LST EN ISO 15630-1:2011	Ø 16 500; L= 2900	vnt	4	18.32 kg
3	LST EN ISO 15630-1:2011	Ø 16 500; L= 1750	vnt	2	5.53 kg
4	LST EN ISO 15630-1:2011	Ø 10 500; L= 2350	vnt	24	34.80 kg
5	LST EN ISO 15630-1:2011	Ø 8 500; L= 800	vnt	16	5.05 kg
6	LST EN 206-1:2002	Betonas C30/37,XC2	m ³		1.01

Kiekiai yra orientaciniai ir turėtų būti tikslinami darbų vykdymo metu.

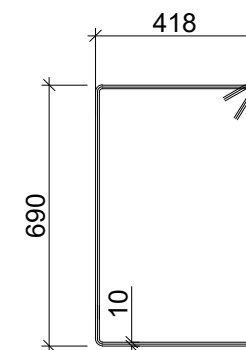
b-b

M 1:20




Poz.4

M 1:20



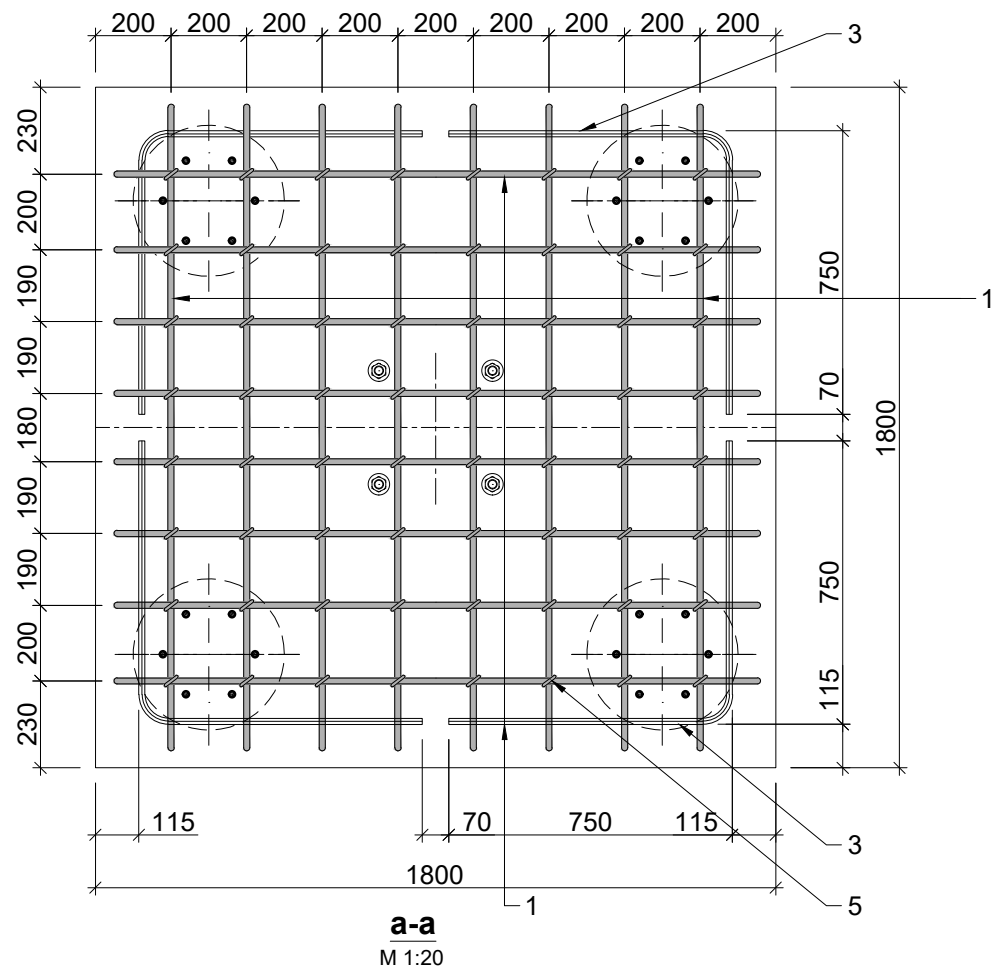
PASTABOS:

- Galvenos įrengiamos ant betono C8/10 pagal LST EN 206:2014 pasluoksnio.
- Galvenos tinklai rišami vietoje.
- Inkarinių varžtų kiekis pagal planą. Montavimą atlikti vadovaujantis gamintojo montavimo instrukcijomis.
- Prieš betonuojant sumontuoti tarpų armatūrą

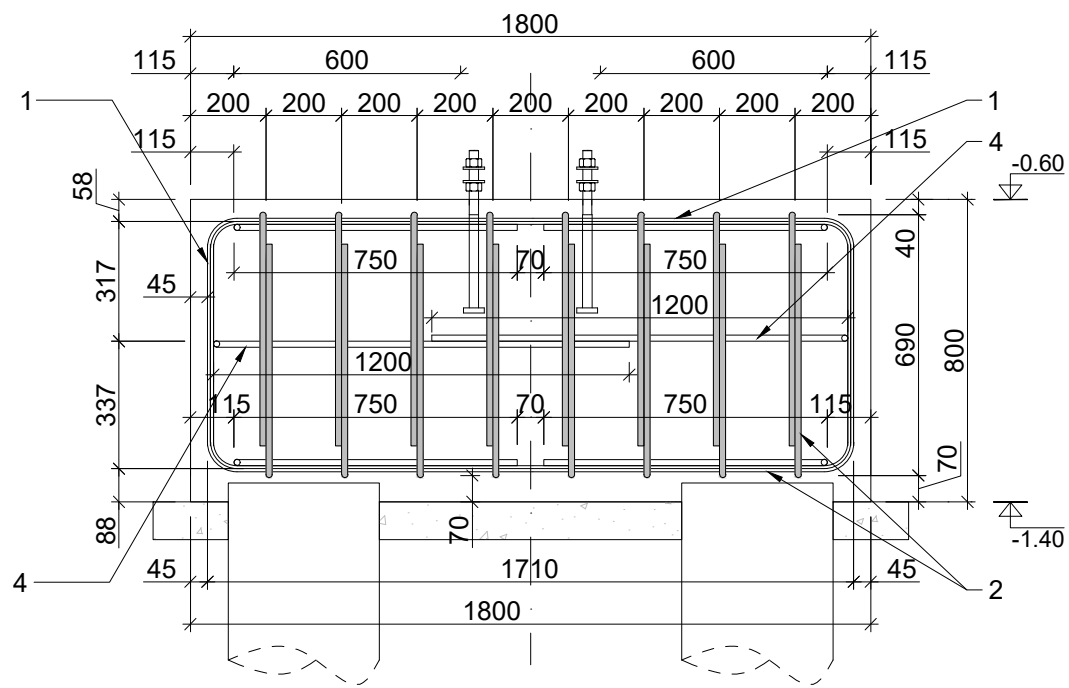
0	2024	Statybos leidimui, konkursui.		
LAIDA	IŠLEIDIMO DATA	LAIDOS STATUSAS. KEITIMO PRIEŽASTIS (JEI TAIKOMA)		
KVAL. PATV. DOK. NR.		UAB "MEDSTATYBA" Ateities g.10 08303. VILNIUS Tel.2613796	STATINIO PROJEKTO PAVADINIMAS GARAŽŲ PASKIRTIES PASTATO, GAMYKLOS G. 3, GARGŽDŲ M, KLAIPĖDOS RAJ. SAV., STATYBOS PROJEKTAS.	
1072	PV	V.Stukas	STATINIO NUMERIS IR PAVADINIMAS, DOKUMENTO PAVADINIMAS: Rostverko Rs1 armavimas	
33307	PDV	A.Bieliauskaitė		
LT	STATYTOJAS IR (ARBA) UŽSAKOVAS: AB "KELIŲ PRIEŽIŪRA"		DOKUMENTO ŽYMUO: [23-30]-TP-SK-18	
			Lapas	Lapų
			1	1

Rostverkas Rs2

M 1:20



a-a
M 1:20

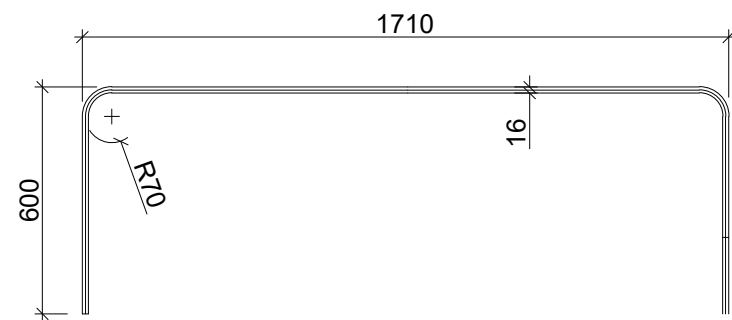


Poz., eil.Nr.	Žymuo (tipas, markė)	Pavadinimas ir techninės charakteristikos	Mato	Kiekis	Pastabos
Monolitinis rostverkas					
1	LST EN ISO 15630-1:2011	Ø 16 500; L= 2900	vnt	16	73.29 kg
2	LST EN ISO 15630-1:2011	Ø 16 500; L= 2900	vnt	16	73.29 kg
3	LST EN ISO 15630-1:2011	Ø 16 500; L= 1500	vnt	8	18.95 kg
4	LST EN ISO 15630-1:2011	Ø 16 500; L= 2400	vnt	4	15.16 kg
5	LST EN ISO 15630-1:2011	Ø 8 500; L= 800	vnt	64	20.22 kg
0					0.00
6	LST EN 206-1:2002	Betonas C30/37,XC2	m ³		2.59

Kiekiai yra orientaciniai ir turėtų būti tikslinami darbų vykdymo metu.

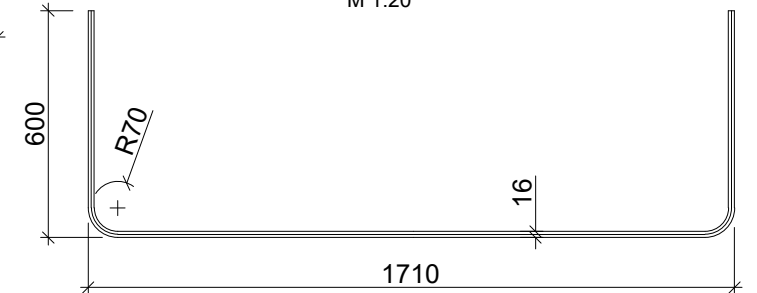
Poz.1

M 1:20



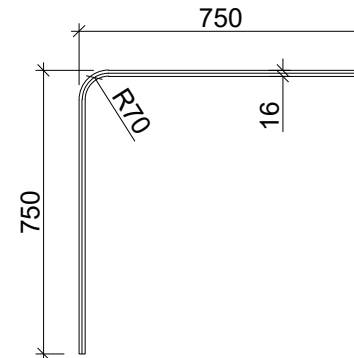
Poz.2

M 1:20



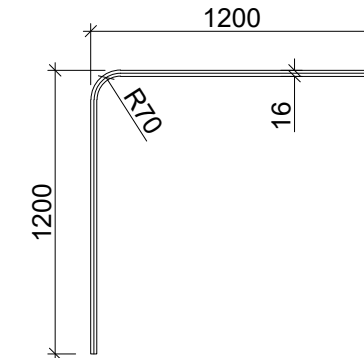
Poz.3

M 1:20




Poz.4

M 1:20



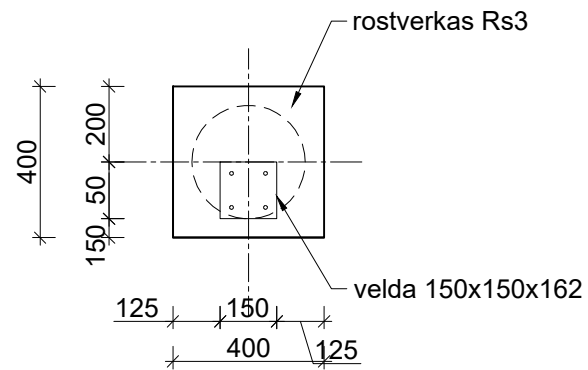
PASTABOS:

- Galvenos įrengiamos ant betono C8/10 pagal LST EN 206:2014 pasluoksnio.
- Galvenos tinklai rišami vietoje.
- Inkarinių varžtų kiekis pagal planą. Montavimą atlikti vadovaujantis gamintojo montavimo instrukcijomis.
- Prieš betonuojant sumontuoti intarpų armatūrą

0	2024	Statybos leidimui, konkursui.		
LAIDA	IŠLEIDIMO DATA	LAIDOS STATUSAS. KEITIMO PRIEŽASTIS (JEI TAIKOMA)		
KVAL. PATV. DOK. NR.		UAB "MEDSTATYBA" Ateities g.10 08303. VILNIUS Tel.2613796	STATINIO PROJEKTO PAVADINIMAS GARAŽŲ PASKIRTIES PASTATO, GAMYKLOS G. 3, GARGŽDŲ M, KLAIPĖDOS RAJ. SAV., STATYBOS PROJEKTAS.	
1072	PV	V.Stukas	STATINIO NUMERIS IR PAVADINIMAS, DOKUMENTO PAVADINIMAS: Rostverko Rs2 armavimas	
33307	PDV	A.Bieliauskaitė		
LT	STATYTOJAS IR (ARBA) UŽSAKOVAS: AB "KELIŲ PRIEŽIŪRA"		DOKUMENTO ŽYMUO: [23-30]-TP-SK-19	
			Lapas	Lapų
			1	1

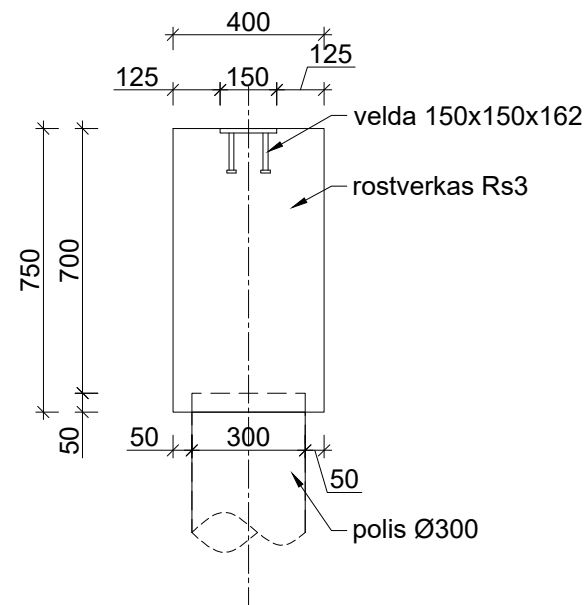
Klojinys

M 1:20



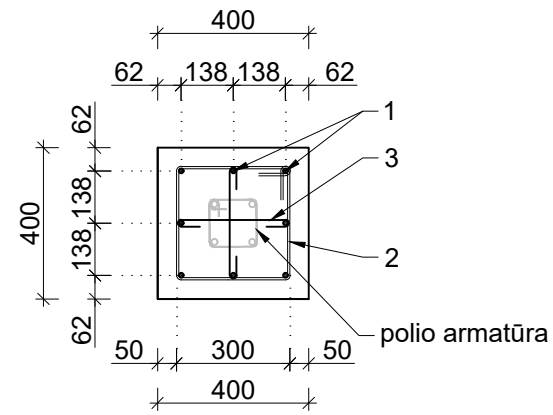
a-a

M 1:20



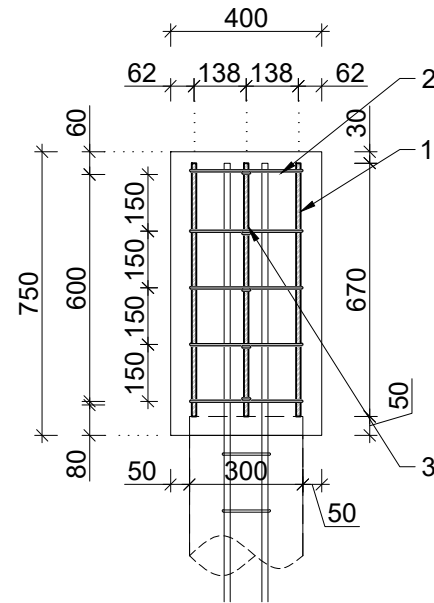
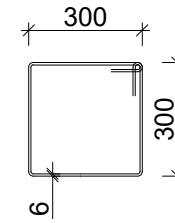
Arnavimas

M 1:20




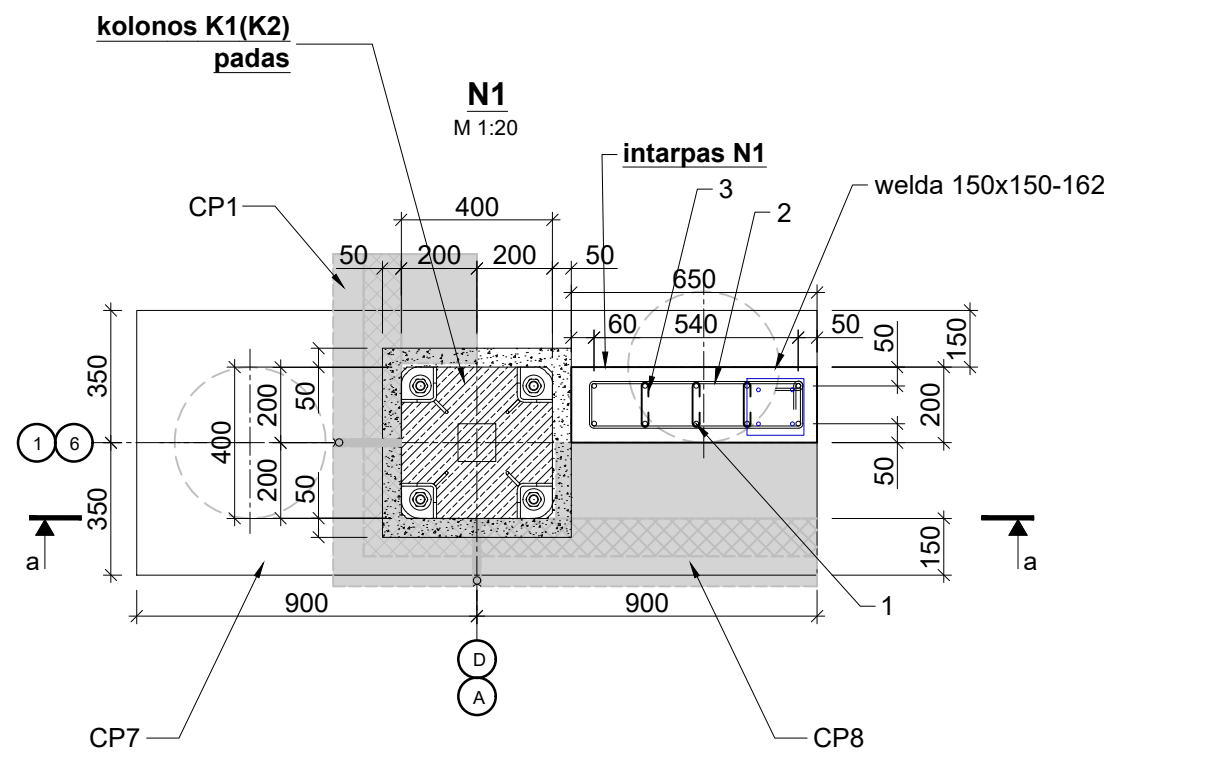
Poz.2

M 1:20

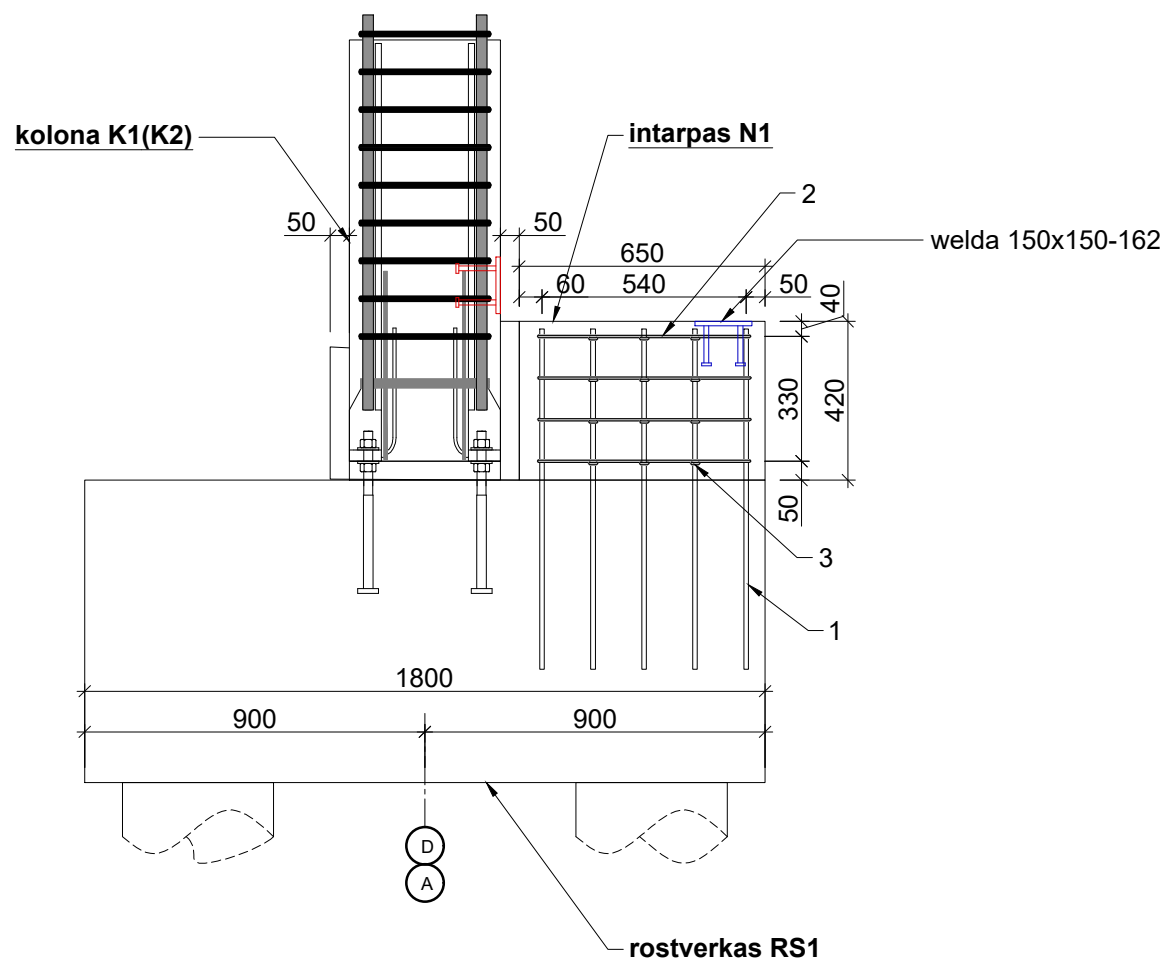


Poz., eil.Nr.	Žymuo (tipas, markė)	Pavadinimas ir techninės charakteristikos	Mato	Kiekis	Pastabos
		Monolitinis rostverkas			
1	LST EN ISO 15630-1:2011	Ø 12 500; L= 320	vnt	8	2.27 kg
2	LST EN ISO 15630-1:2011	Ø 6 240; L= 1400	vnt	6	1.87 kg
3	LST EN ISO 15630-1:2011	Ø 6 240; L= 450	vnt	10	1.00 kg
					0.00
	LST EN 206-1:2002	Betonas C30/37,XC2	m ³		0.13
Kiekiai yra orientaciniai ir turėtų būti tikslinami darbų vykdymo metu.					

0	2024	Statybos leidimui, konkursui.		
LAIDA	IŠLEIDIMO DATA	LAIDOS STATUSAS. KEITIMO PRIEŽASTIS (JEI TAIKOMA)		
KVAL. PATV. DOK. NR.		UAB "MEDSTATYBA" Ateities g.10 08303. VILNIUS Tel.2613796	STATINIO PROJEKTO PAVADINIMAS GARAŽŲ PASKIRTIES PASTATO, GAMYKLOS G. 3, GARGŽDŲ M, KLAIPĖDOS RAJ. SAV., STATYBOS PROJEKTAS.	
1072	PV	V.Stukas	STATINIO NUMERIS IR PAVADINIMAS, DOKUMENTO PAVADINIMAS: Laida	
33307	PDV	A.Bieliauskaitė	Rostverkas Rs3 0	
LT	STATYTOJAS IR (ARBA) UŽSAKOVAS: AB "KELIŲ PRIEŽIŪRA"		DOKUMENTO ŽYMUO: [23-30]-TP-SK-20	Lapas Lapų 1 1




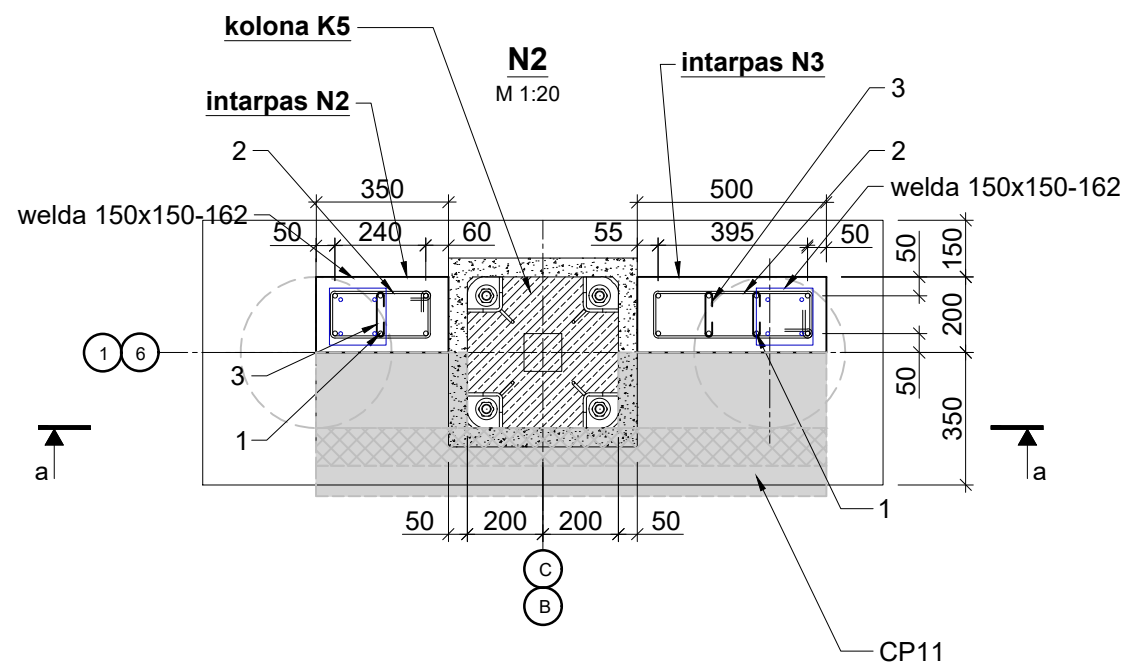
a-a
M 1:20



Poz., eil.Nr.	Žymuo (tipas, markė)	Pavadinimas ir techninės charakteristikos	Mato	Kiekis	Pastabos
intarpas IN1					
1	LST EN ISO 15630-1:2011	Ø 12 500; L= 830	vnt	10	7.37 kg
2	LST EN ISO 15630-1:2011	Ø 6 240; L= 1600	vnt	4	1.42 kg
3	LST EN ISO 15630-1:2011	Ø 6 240; L= 250	vnt	12	0.67 kg
LST EN 206-1:2002			Betonas C30/37, XC2	m ³	0.07
Kiekiai yra orientaciniai ir turėtų būti tikslinami darbų vykdymo metu.					

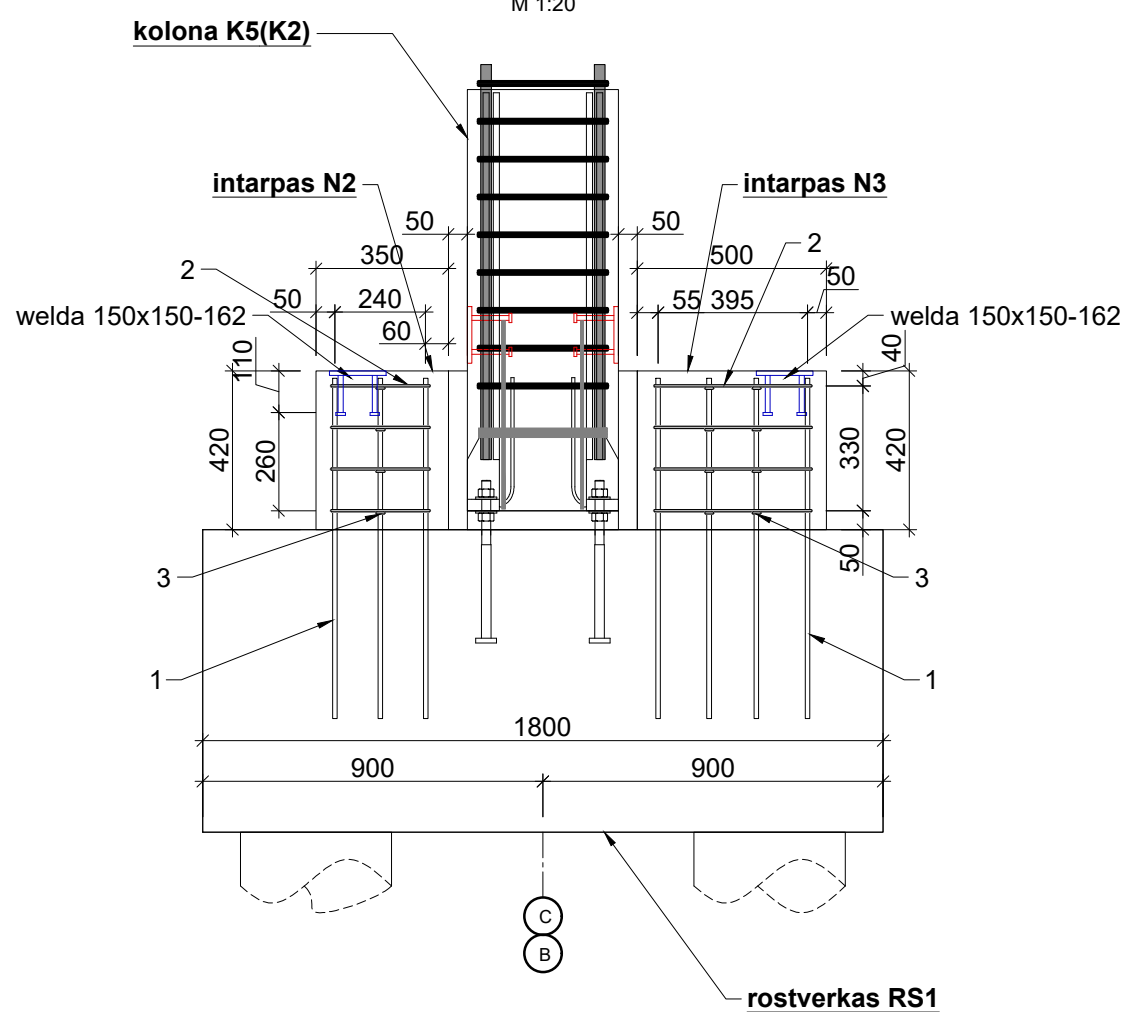
- PASTABOS:**
- Galvenos įrengiamos ant betono C8/10 pagal LST EN 206:2014 pasluoksnio.
 - Galvenos tinklai rišami vietoje.
 - Inkarinių varžtų kiekis pagal planą. Montavimą atlikti vadovaujantis gamintojo montavimo instrukcijomis.
 - Prieš betonuojant sumontuoti intarpų armatūrą

0	2024	Statybos leidimui, konkursui.			
LAIDA	IŠLEIDIMO DATA	LAIDOS STATUSAS. KEITIMO PRIEŽASTIS (JEI TAIKOMA)			
KVAL. PATV. DOK. NR.		UAB "MEDSTATYBA" Ateities g.10 08303. VILNIUS Tel.2613796	STATINIO PROJEKTO PAVADINIMAS GARAŽŲ PASKIRTIES PASTATO, GAMYKLOS G. 3, GARGŽDŲ M, KLAIPĖDOS RAJ. SAV., STATYBOS PROJEKTAS.		
1072	PV	V.Stukas	STATINIO NUMERIS IR PAVADINIMAS, DOKUMENTO PAVADINIMAS:		Laida
33307	PDV	A.Bieliauskaitė	Intarpas		0
LT	STATYTOJAS IR (ARBA) UŽSAKOVAS: AB "KELIŲ PRIEŽIŪRA"		DOKUMENTO ŽYMUO: [23-30]-TP-SK-21		Lapas 1
					Lapų 1




N2
M 1:20

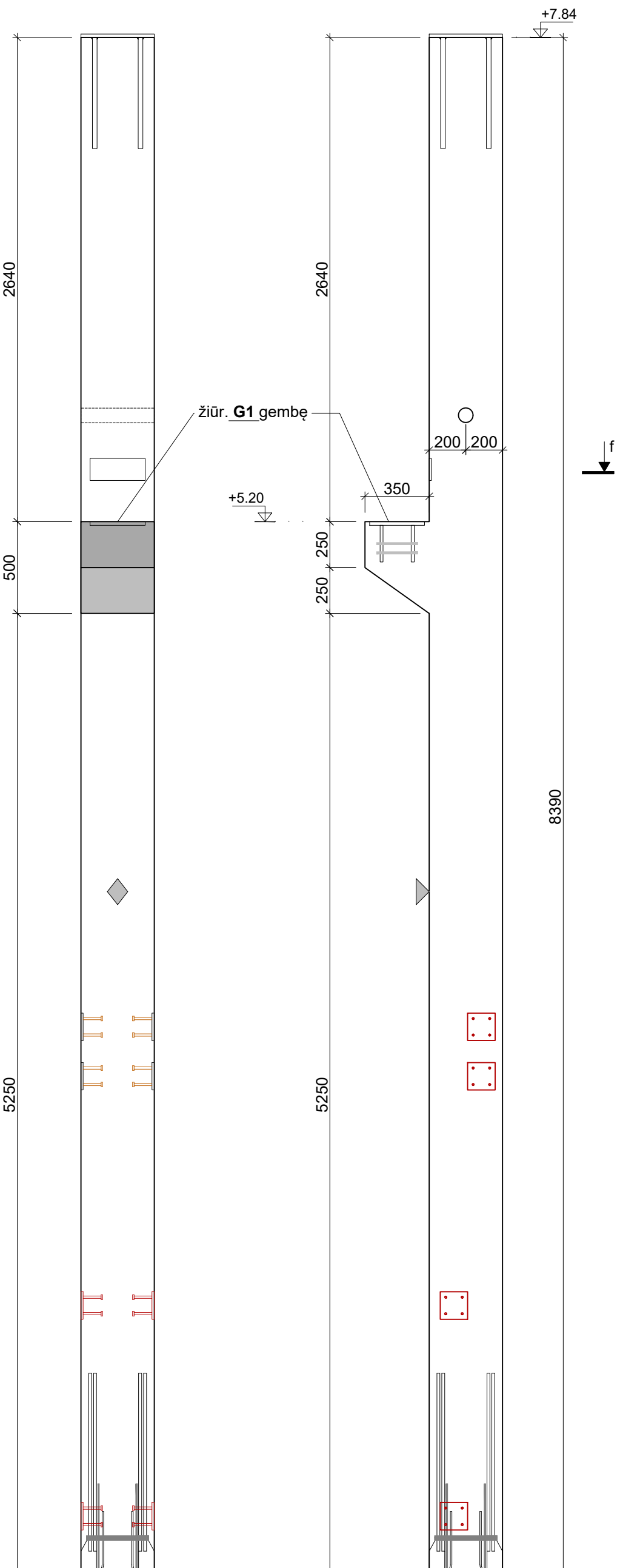
a-a
M 1:20



Poz., eil.Nr.	Žymuo (tipas, markė)	Pavadinimas ir techninės charakteristikos	Mato	Kiekis	Pastabos
intarpas IN2					
1	LST EN ISO 15630-1:2011	Ø 12 500; L= 830	vnt	6	4.42 kg
2	LST EN ISO 15630-1:2011	Ø 6 240; L= 900	vnt	4	0.80 kg
3	LST EN ISO 15630-1:2011	Ø 6 240; L= 250	vnt	4	0.22 kg
					0.00
	LST EN 206-1:2002	Betonas C30/37	m ³		0.04
intarpas IN3					
1	LST EN ISO 15630-1:2011	Ø 12 500; L= 830	vnt	8	5.90 kg
2	LST EN ISO 15630-1:2011	Ø 6 240; L= 1300	vnt	4	1.16 kg
3	LST EN ISO 15630-1:2011	Ø 6 240; L= 250	vnt	8	0.44 kg
					0.00
	LST EN 206-1:2002	Betonas C30/37	m ³		0.06
Kiekiai yra orientaciniai ir turėtų būti tikslinami darbų vykdymo metu.					

- PASTABOS:
- Galvenos įrengiamos ant betono C8/10 pagal LST EN 206:2014 pasluoksnio.
 - Galvenos tinklai rišami vietoje.
 - Inkarinių varžtų kiekis pagal planą. Montavimą atlikti vadovaujantis gamintojo montavimo instrukcijomis.
 - Prieš betonuojant sumontuoti intarpų armatūrą

0	2024	Statybos leidimui, konkursui.			
LAIDA	IŠLEIDIMO DATA	LAIDOS STATUSAS. KEITIMO PRIEŽASTIS (JEI TAIKOMA)			
KVAL. PATV. DOK. NR.		UAB "MEDSTATYBA" Ateities g.10 08303. VILNIUS Tel.2613796	STATINIO PROJEKTO PAVADINIMAS GARAŽŲ PASKIRTIES PASTATO, GAMYKLOS G. 3, GARGŽDŲ M, KLAIPĖDOS RAJ. SAV., STATYBOS PROJEKTAS.		
1072	PV	V.Stukas	STATINIO NUMERIS IR PAVADINIMAS, DOKUMENTO PAVADINIMAS: Intarpas	Laida	
33307	PDV	A.Bieliauskaitė		0	
LT	STATYTOJAS IR (ARBA) UŽSAKOVAS: AB "KELIŲ PRIEŽIŪRA"		DOKUMENTO ŽYMUO: [23-30]-TP-SK -22	Lapas	Lapų
				1	1



PASTABOS:

- Pakėlimo kilpų ir montavimo angų vietas nustato surenkamų gaminių gamintojas vadovaudamasis savo taikomais technologiniais reikalavimais.
- Įdėtinų detalių pririšimas pateiktas nuo detalių centrų.
- Įdėtinų detalių plokštelių išorinis ir perimetris paviršius turi būti apsaugotas nuo korozijos karštuoju cinkavimu pagal C2 aplinkos agresyvumui keliamus reikalavimus.
- Konstruktivių gamyba atliekama tik sutikrinus įdėtines detales matmenys ir išdėstymą su ryšių išdėstymu.
- Kolonų armavimą pagal pateiktas įrašas parenka gamintojas

INFORMACIJA APIE GAMINI	GAMINIŲ KIEKIS:	VNT.	BETONAS:	BETONO STIPRIO KLASĖ:	C30/37
GAMINIO MASĖ:	4.28	t.	BETONO KUB. STIPRIS	30N/mm ²	
BET. KUBATŪRA:	1.50	m ³	STANDARTAS:	LST EN 206-1:2002	
GAMINIO KODAS:	K1				
ATPARUMAS UGNIAI:	R60		ARMATŪRA:	MIN. APSAUGINIS BETONO SLUOKSNIS	30mm
APLINKKOS POVEIKIO KLASĖ:	XC1-XD1		ARMATŪROS KLASĖ:	S500	
PATIKIMUMO KLASĖ:	RC2		ARMATŪROS KLASĖ:	S240	
KONSTRUKCIJOS KLASĖ:			STANDARTAS:	LST EN 10080	
TOLERANCIJOS:	IST 3555193-06:2007				
NURODYMAI GAMYBAI	PAVIRŠIUS KLOJINIO: A2				
	PAVIRŠIUS BĖTONAVIMO: A2				
	NUOŽULOS: 15X15				

Poz	Kiekis	Matas	Žymuo	Pavadinimas	Techninės charakteristikos	Medžiaga	Pastabos
1	4	vnt.	Peikko	Kolonos padas	HPMK24		Tipinė
2	2	vnt.	PK-1	Pakėlimo kilpa	Ø20 L=2280	S240	
3	1	vnt.		Pakėlimo vamzdelis	Ø80, l=400mm		
4	1	vnt	G-1	Kolonos galvena	400x400x20 / M24, l=1200	S275, S500	
5		vnt	Peikko	Įdėtinė detalė	veida150x150		Tipinė
0							

Statybos leidimui, konkursui.

LAIDA	0	2024	Statybos leidimui, konkursui.
KVAL. PATV. DOK. NR.	1072	V. Stukas	
PV	33307	A. Bieliauskaitė	
STATYTOJAS IR (ARBA) UŽSAKOVAS:	LT	AB "KELIŲ PRIEŽIŪRA"	DOKUMENTO ŽYMUO: [23-30]-TP-SK-23

LAIDOS STATUSAS, KETIMO PRIEŽASTIS (JEI TAIKOMA)	STATINIO PROJEKTO PAVADINIMAS
0	UAB "MEDSTATYBA" Atėties g. 10 08303, VILNIUS Tel. 2613796
	STATINIO PROJEKTO PAVADINIMAS: GARAŽŲ PASKIRTIES PASTATO, GAMYKLOS G. 3, GARGŽDŲ M., KLAIPĖDOS RAJ. SAV., STATYBOS PROJEKTAS.
	STATINIO NUMERIS IR PAVADINIMAS. DOKUMENTO PAVADINIMAS: Kolona K1. Klojinis

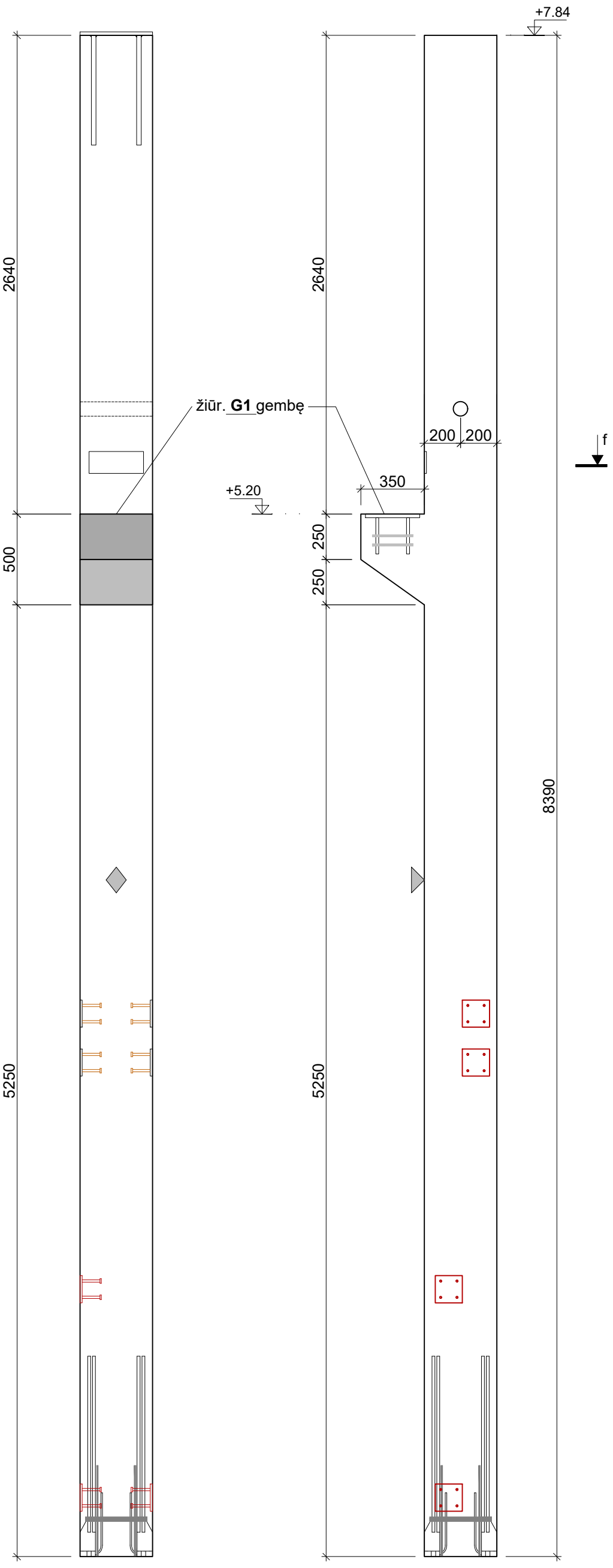
LAIDA	0	2024	Statybos leidimui, konkursui.
KVAL. PATV. DOK. NR.	1072	V. Stukas	
PV	33307	A. Bieliauskaitė	
STATYTOJAS IR (ARBA) UŽSAKOVAS:	LT	AB "KELIŲ PRIEŽIŪRA"	DOKUMENTO ŽYMUO: [23-30]-TP-SK-23

LAIDOS STATUSAS, KETIMO PRIEŽASTIS (JEI TAIKOMA)	STATINIO PROJEKTO PAVADINIMAS
0	UAB "MEDSTATYBA" Atėties g. 10 08303, VILNIUS Tel. 2613796
	STATINIO PROJEKTO PAVADINIMAS: GARAŽŲ PASKIRTIES PASTATO, GAMYKLOS G. 3, GARGŽDŲ M., KLAIPĖDOS RAJ. SAV., STATYBOS PROJEKTAS.
	STATINIO NUMERIS IR PAVADINIMAS. DOKUMENTO PAVADINIMAS: Kolona K1. Klojinis

LAIDOS STATUSAS, KETIMO PRIEŽASTIS (JEI TAIKOMA)	STATINIO PROJEKTO PAVADINIMAS
0	UAB "MEDSTATYBA" Atėties g. 10 08303, VILNIUS Tel. 2613796
	STATINIO PROJEKTO PAVADINIMAS: GARAŽŲ PASKIRTIES PASTATO, GAMYKLOS G. 3, GARGŽDŲ M., KLAIPĖDOS RAJ. SAV., STATYBOS PROJEKTAS.
	STATINIO NUMERIS IR PAVADINIMAS. DOKUMENTO PAVADINIMAS: Kolona K1. Klojinis

LAIDOS STATUSAS, KETIMO PRIEŽASTIS (JEI TAIKOMA)	STATINIO PROJEKTO PAVADINIMAS
0	UAB "MEDSTATYBA" Atėties g. 10 08303, VILNIUS Tel. 2613796
	STATINIO PROJEKTO PAVADINIMAS: GARAŽŲ PASKIRTIES PASTATO, GAMYKLOS G. 3, GARGŽDŲ M., KLAIPĖDOS RAJ. SAV., STATYBOS PROJEKTAS.
	STATINIO NUMERIS IR PAVADINIMAS. DOKUMENTO PAVADINIMAS: Kolona K1. Klojinis

LAIDOS STATUSAS, KETIMO PRIEŽASTIS (JEI TAIKOMA)	STATINIO PROJEKTO PAVADINIMAS
0	UAB "MEDSTATYBA" Atėties g. 10 08303, VILNIUS Tel. 2613796
	STATINIO PROJEKTO PAVADINIMAS: GARAŽŲ PASKIRTIES PASTATO, GAMYKLOS G. 3, GARGŽDŲ M., KLAIPĖDOS RAJ. SAV., STATYBOS PROJEKTAS.
	STATINIO NUMERIS IR PAVADINIMAS. DOKUMENTO PAVADINIMAS: Kolona K1. Klojinis



PASTABOS:

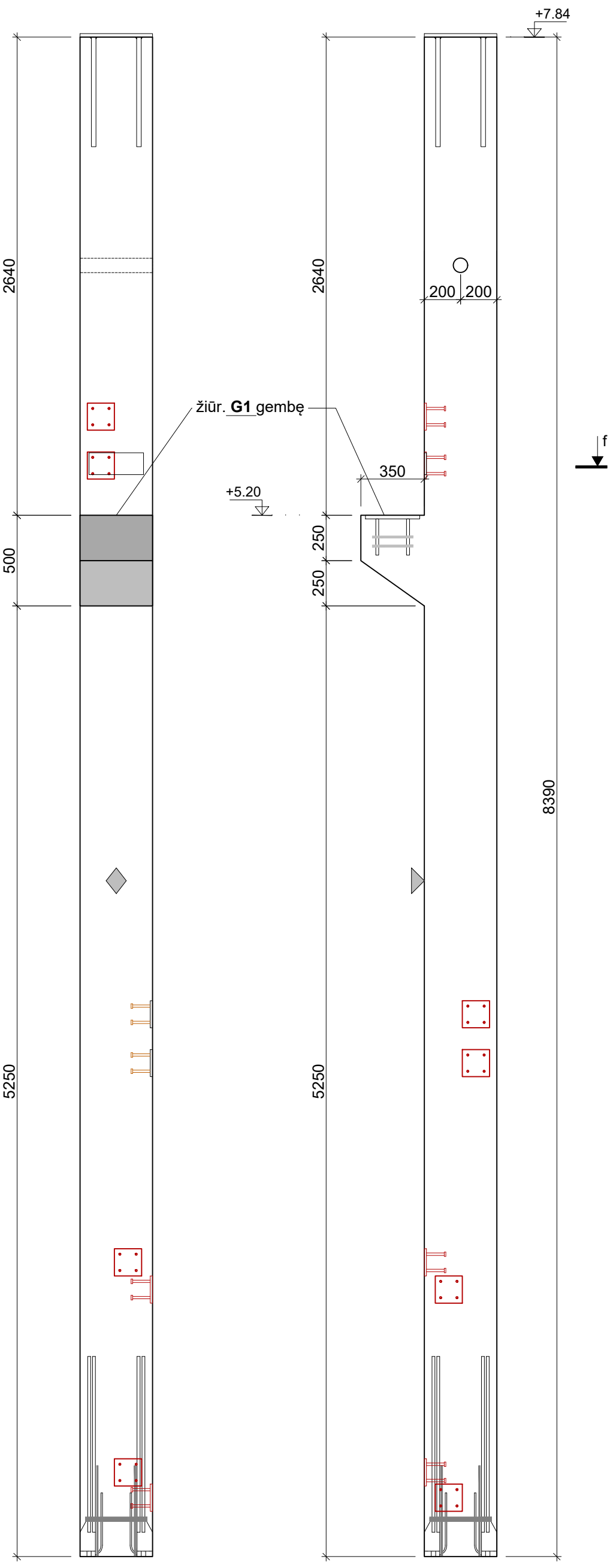
1. Pakėlimo kilpų ir montavimo angų vietas nustato surenkamų gaminių gamintojas vadovaudamasis savo taikomais technologiniais reikalavimais.
2. Įdėtinų detalių pririšimas pateiktas nuo detalių centrų.
3. Įdėtinų detalių plokštelių išorinis ir perimetris paviršius turi būti apsaugotas nuo korozijos karštuoju cinkavimu pagal C2 aplinkos agresyvumui keliamus reikalavimus.
4. Konstrukcijų gamyba atliekama tik sutikrinus įdėtines detales matmenys ir išdėstymą su ryšių išdėstymu.
5. Kolonų armavimą pagal pateiktas įrašas parenka gamintojas

INFORMACIJA APIE GAMINI	GAMINIŲ KIEKIS:	VNT.	BETONAS:	BETONO STIPRIO KLASĖ:	C30/37
GAMINIO MASĖ:	4.28	t.	BETONO KUB. STIPRIS	30N/mm ²	
BET. KUBATŪRA:	1.50	m ³	STANDARTAS:	LST EN 206-1:2002	
GAMINIO KODAS:	K1				
INFORMACIJA APIE GAMINI	ATPARUMAS UGNIAI:	R60	ARMATŪRA:	MIN. APSAUGINIS BETONO SLUOKSNIS	30mm
APLINKKOS POVEIKIO KLASĖ:	XC1-XD1				
PATIKIMUMO KLASĖ:	RC2		ARMATŪROS KLASĖ:	S500	
KONSTRUKCIJOS KLASĖ:			ARMATŪROS KLASĖ:	S240	
			STANDARTAS:	LST EN 10080	
NURODYMAI GAMYBAI	TOLERANCIJOS:	IST 3555193-06:2007			
PAVIRŠIUS KLOJINIO:	A2				
PAVIRŠIUS BĖTONAVIMO:	A2				
NUOŽULOS:	15X15				

Poz	Kiekis	Matas	Žymuo	Pavadinimas	Techninės charakteristikos	Medžiaga	Pastabos
1	4	vnt.	Peikko	Kolonos padas	HPMK24		Tipinė
2	2	vnt.	PK-1	Pakėlimo kilpa	Ø20 L=2280	S240	
3	1	vnt.		Pakėlimo vamzdelis	Ø80, l=400mm		
4	1	vnt	G-1	Kolonos galvena	400x400x20 / M24, l=1200	S275, S500	
5		vnt	Peikko	Įdėtinė detalė	veida150x150		Tipinė
0							

Statybos leidimui, konkursui.

LAIDA	0	2024	Statybos leidimui, konkursui.
KVAL. PATV. DOK. NR.	1072	V. Stukas	
PV	33307	A. Bieliauskaitė	
STATYTOJAS IR (ARBA) UŽSAKOVAS:	LT	AB "KELIŲ PRIEŽIŪRA"	DOKUMENTO ŽYMUO: [23-30]-TP-SK-23
LAIDA	0	2024	Statybos leidimui, konkursui.
IŠLEIDIMO DATA	0	2024	Statybos leidimui, konkursui.
UAB "MEDSTATYBA"			
Atelies g. 10			
08303, VILNIUS			
Tel. 2613796			
STATINIO PROJEKTO PAVADINIMAS			
GARAŽŲ PASKIRTIES PASTATO, GAMYKLOS G. 3, GARGŽDŲ M., KLAIPĖDOS RAJ. SAV., STATYBOS PROJEKTAS.			
STATINIO NUMERIS IR PAVADINIMAS. DOKUMENTO PAVADINIMAS:			
Kolona K1. Klojinis			
LAIDA	0		
Lapas	2		
Lapų	4		



PASTABOS:

1. Pakėlimo kilpų ir montavimo angų vietas nustato surenkamų gaminių gamintojas vadovaudamasis savo taikomais technologiniais reikalavimais.
2. Įdėtinų detalių prisiėmas pateiktas nuo detalių centrų.
3. Įdėtinų detalių plokštėlių išorinis ir perimetris pavirėius turi būti apsaugotas nuo korozijos karėtuju cinkavimu pagal C2 aplinkos agresyvumui keliamus reikalavimus.
4. Konstrukcijų gamyba atliekama tik sutikrinus įdėtines detales matmenys ir išdėstymą su ryėių išdėstymu.
5. Kolonų armavimą pagal pateiktas įrašas parenka gamintojas

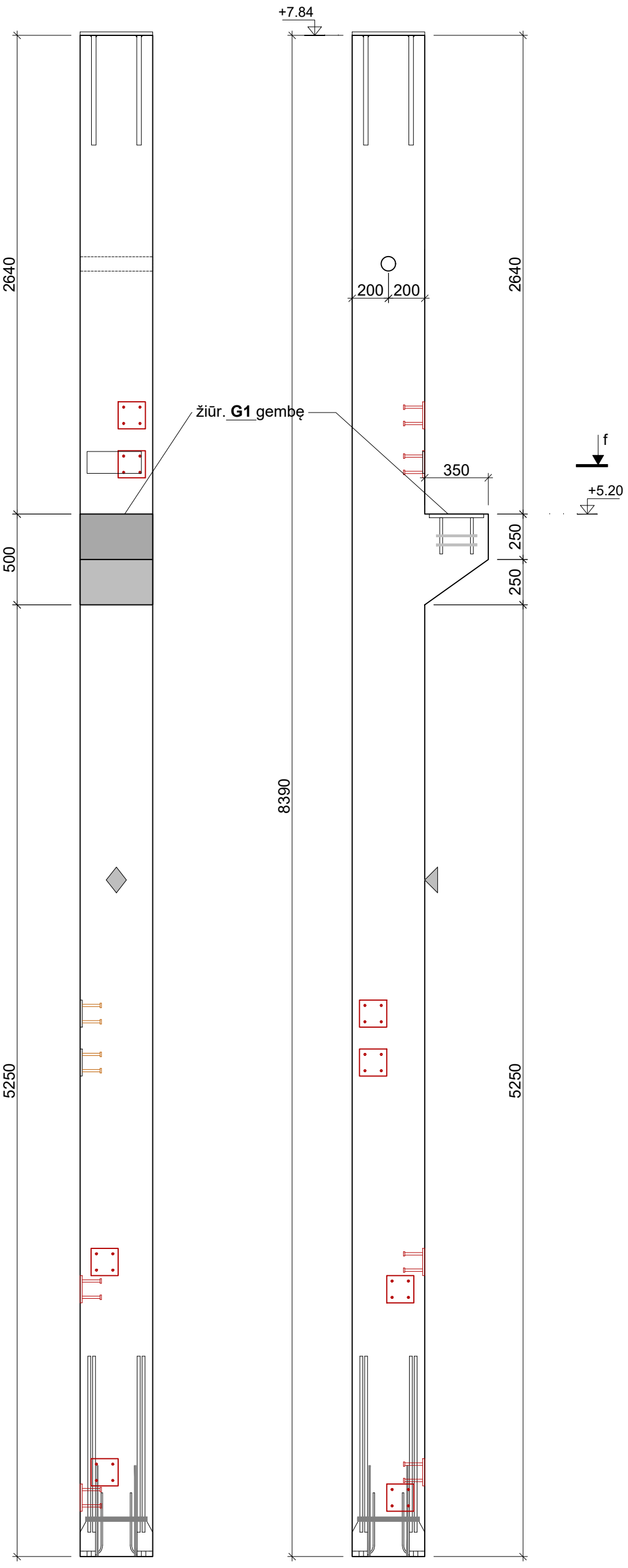
INFORMACIJA APIE GAMINI	GAMINIŲ KIEKIS:	VNT.	BETONAS:	BETONO STIPRIO KLASE:	C30/37
GAMINIO MASE:	4.28	t.	BETONO KUB. STIPRIS	30N/mm ²	
BET. KUBATŪRA:	1.50	m ³	STANDARTAS:	LST EN 206-1:2002	
GAMINIO KODAS:	K1				
INFORMACIJA APIE GAMINI	ATPARUMAS UGNIAI:	R60	ARMATŪRA:	MIN. APSAUGINIS BETONO SLUOKSNIS	30mm
APLINKKOS POVEIKIO KLASE:	XC1-XD1				
PATIKIMUMO KLASE:	RC2		ARMATŪROS KLASE:	S500	
KONSTRUKCIJOS KLASE:			ARMATŪROS KLASE:	S240	
			STANDARTAS:	LST EN 10080	
NURODYMAI GAMYBAI	TOLERANCIJOS:	IST 3555193-06:2007			
PAVIRėIUS KLOJINIO:	A2				
PAVIRėIUS BĒTONAVIMO:	A2				
NUOŽULOS:	15X15				

Poz	Kiekis	Matas	ėymuo	Pavadinimas	Technines charakteristikos	Medėiaga	Pastabos
1	4	vnt.	Peikko	Kolonos padas	HPMK24		Tipinė
2	2	vnt.	PK-1	Pakėlimo kilpa	Ø20 L=2280	S240	
3	1	vnt.		Pakėlimo vamzdelis	Ø80, l=400mm		
4	1	vnt	G-1	Kolonos galvena	400x400x20 / M24, l=1200	S275, S500	
5		vnt	Peikko	Įdėtinė detalė	veida150x150		Tipinė
0							

Statybos leidimui, konkursui.

LAIDA	0	2024	Statybos leidimui, konkursui.
KVAL. PATV. DOK. NR.	1072	V. Stukas	
Medstatyba	33307	A. Bieliauskaitė	
UAB "MEDSTATYBA"			
Atėities g. 10			
08303, VILNIUS			
Tel. 2613796			
STATINIO PROJEKTO PAVADINIMAS			
GARAŽŲ PASKIRTIES PASTATO, GAMYKLOS G. 3, GARGėZDŲ M., KLAIPĒDOS RAJ. SAV., STATYBOS PROJEKTAS.			
STATINIO NUMERIS IR PAVADINIMAS. DOKUMENTO PAVADINIMAS:			
Kolona K1. Klojinis			

LAIDA	0	2024	Statybos leidimui, konkursui.
STATYTOJAS IR (ARBA) UėSAKOVAS:	LT	AB "KELIŲ PRIEŽIŪRA"	
DOKUMENTO ĒYMUO:		[23-30]-TP-SK-23	
Lapas	3		
Lapų	4		



K-1.4
M 1:25

PASTABOS:

1. Pakėlimo kilpų ir montavimo angų vietas nustato surenkamų gaminių gamintojas vadovaudamasis savo taikomais technologiniais reikalavimais.
2. Įdėtinų detalių pririšimas pateiktas nuo detalių centrų.
3. Įdėtinų detalių plokštelių išorinis ir perimetris paviršius turi būti apsaugotas nuo korozijos karštuoju cinkavimu pagal C2 aplinkos agresyvumui keliamus reikalavimus.
4. Konstrukcijų gamyba atliekama tik sutikrinus įdėtinės detalių matmenys ir išdėstymą su ryšių išdėstymu.
5. Kolonų armavimą pagal pateiktas įrašas parenka gamintojas

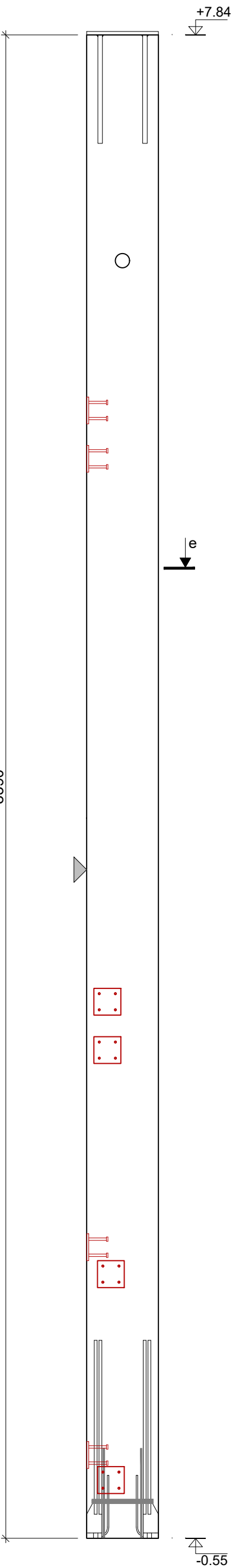
INFORMACIJA APIE GAMINI	GAMINIŲ KIEKIS:	VNT.	BETONAS:	BETONO STIPRIO KLASĖ:	C30/37
	GAMINIO MASĖ:	4.28 t.	BETONO KUB. STIPRIS:	30N/mm ²	
INFORMACIJA APIE GAMINI	BET. KUBATŪRA:	1.50 m ³	STANDARTAS:	LST EN 206-1:2002	
	GAMINIO KODAS:	K1			
INFORMACIJA APIE GAMINI	ATPARUMAS UGNIAI:	R60	ARMATŪRA:	MIN. APSAUGINIS BETONO SLUOKSNIS	30mm
	APLINKKOS POVEIKIO KLASĖ:	XC1-XD1		ARMATŪROS KLASĖ:	S500
	PATIKIMUMO KLASĖ:	RC2		ARMATŪROS KLASĖ:	S240
INFORMACIJA APIE GAMINI	KONSTRUKCIJOS KLASĖ:		STANDARTAS:	LST EN 10080	
	TOLERANCIJOS:	IST 3555193-06:2007			
NURODYMAI GAMYBAI	PAVIRŠIUS KLOJINIO:	A2			
	PAVIRŠIUS BĖTONAVIMO:	A2			
	NUOŽULOS:	15X15			

Poz	Kiekis	Matas	Žymuo	Pavadinimas	Techninės charakteristikos	Medžiaga	Pastabos
1	4	vnt.	Peikko	Kolonos padas	HPMK24		Tipinė
2	2	vnt.	PK-1	Pakėlimo kilpa	Ø20 L=2280	S240	
3	1	vnt.		Pakėlimo vamzdelis	Ø80, l=400mm		
4	1	vnt	G-1	Kolonos galvena	400x400x20 / M24, l=1200	S275, S500	
5		vnt	Peikko	Įdėtinė detalė	veida150x150		Tipinė
0							

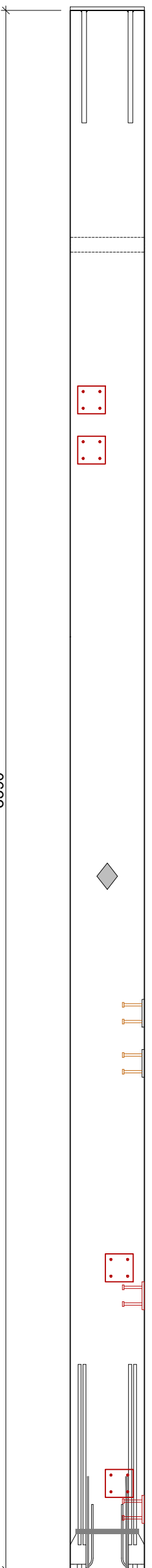
0 Statybos leidimui, konkursui.

0	2024	Statybos leidimui, konkursui.
LAIDA	IŠLEIDIMO DATA	LAIDOS STATUSAS. KETIMO PRIEŽASTIS (JEI TAIKOMA)
KVAL. PATV. DOK. NR.	UAB "MEDSTATYBA" Ateities g. 10 08303, VILNIUS Tel. 2613796	STATINIO PROJEKTO PAVADINIMAS GARAŽŲ PASKIRTIES PASTATO, GAMYKLOS G. 3, GARGŽDŲ M., KLAIPĖDOS RAJ. SAV., STATYBOS PROJEKTAS.
1072	PV V. Stukas	STATINIO NUMERIS IR PAVADINIMAS. DOKUMENTO PAVADINIMAS: Kolona K1. Klojinis
33307	PDV A. Bieliauskaitė	

LT	STATYTOJAS IR (ARBA) UŽSAKOVAS: AB "KELIŲ PRIEŽIŪRA"	DOKUMENTO ŽYMUO: [23-30]-TP-SK-23	Lapas 4	Lapų 4
----	---	--------------------------------------	---------	--------



K-2.1
M 1:25



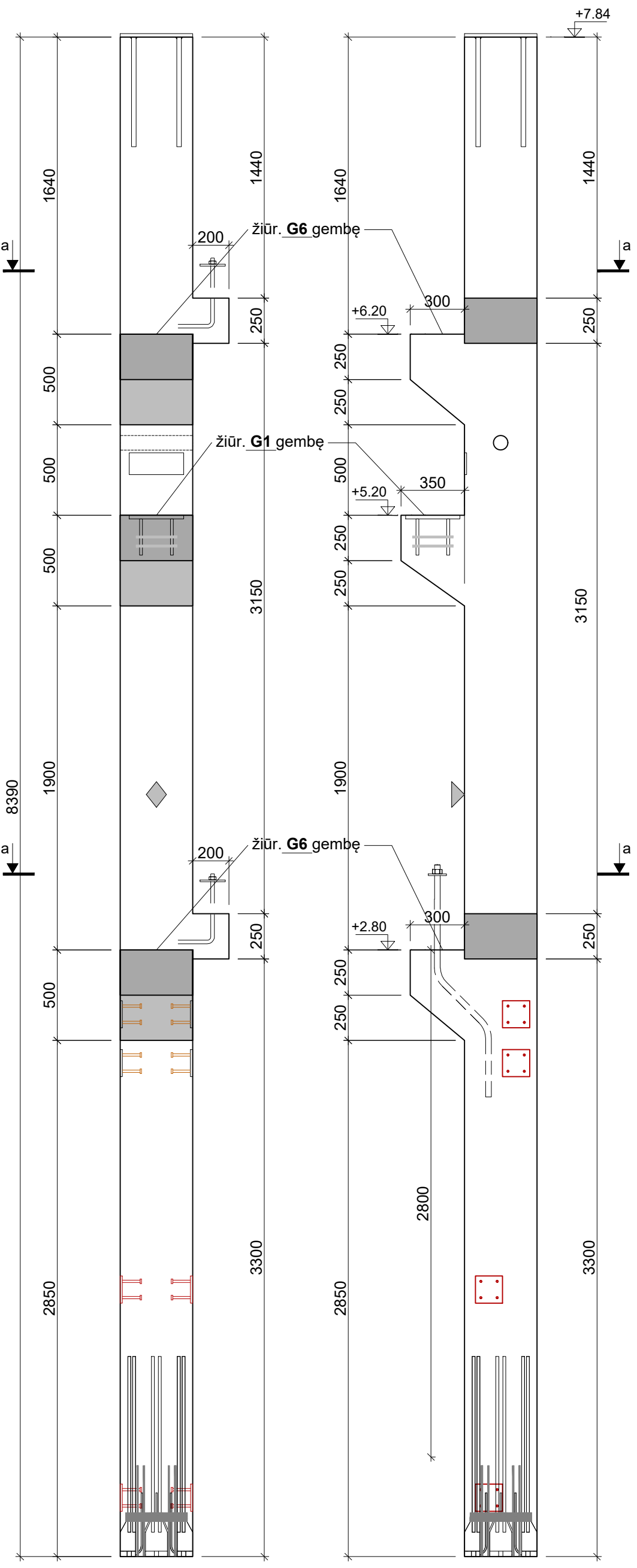
PASTABOS:

1. Pakėlimo kilpų ir montavimo angų vietas nustato surenkamų gaminių gamintojas vadovaudamasis savo taikomais technologiniais reikalavimais.
2. Įdėtinų detalių pririšimas pateiktas nuo detalių centrų.
3. Įdėtinų detalių plokštelių išorinis ir perimetris paviršius turi būti apsaugotas nuo korozijos karštuoju cinkavimu pagal C2 aplinkos agresyvumui keliamus reikalavimus.
4. Konstrukcijų gamyba atliekama tik sutikrinus įdėtines detales matmenys ir išdėstymą su ryšių išdėstymu.
5. Kolonų armavimą pagal pateiktas įrašas parenka gamintojas

INFORMACIJA APIE GAMINI	GAMINIŲ KIEKIS:	VNT.	BETONAS:	BETONO STIPRIO KLASĖ:	C30/37
	GAMINIO MASĖ:	3.83 t.	BETONO KUB. STIPRIS	30N/mm ²	
INFORMACIJA APIE GAMINI	BET. KUBATŪRA:	1.34 m ³	STANDARTAS:	LST EN 206-1:2002	
	GAMINIO KODAS:	K2			
INFORMACIJA APIE GAMINI	ATPARUMAS UGNIAI:	R60	ARMATŪRA:	MIN. APSAUGINIS BETONO SLUOKSNIS	30mm
	APLINKKOS POVEIKIO KLASĖ:	XC1-XD1		ARMATŪROS KLASĖ:	S500
	PATIKIMUMO KLASĖ:	RC2		ARMATŪROS KLASĖ:	S240
	KONSTRUKCIJOS KLASĖ:			STANDARTAS:	LST EN 10080
NURODYMAI GAMYBAI	TOLERANCIJOS:	IST 3555193-06:2007			
	PAVIRŠIUS KLOJINIO:	A2			
	PAVIRŠIUS BĖTONAVIMO:	A2			
	NUOŽULOS:	15X15			

Poz	Kiekis	Matas	Žymuo	Pavadinimas	Techninės charakteristikos	Medžiaga	Pastabos
1	4	vnt.	Peikko	Kolonos padas	HPMK24		Tipinė
2	2	vnt.	PK-1	Pakėlimo kilpa	Ø20 L=2280	S240	
3	1	vnt.		Pakėlimo vamzdelis	Ø80, l=400mm		
4	1	vnt	G-1	Kolonos galvena	400x400x20 / M24, l=1200	S275, S500	
5	4	vnt	Peikko	Įdėtinė detalė	veida150x150		Tipinė
0							

0	2024	Statybos leidimui, konkursui.	
LAIDA	IŠLEIDIMO DATA	LAIDOS STATUSAS:	KETTIMO PRIEŽASTIS (JEI TAIKOMA)
KVAL. PATV. DOK. NR.	Medstatyba	UAB "MEDSTATYBA"	STATINIO PROJEKTO PAVADINIMAS
1072	V. Stukas	Ateities g. 10	GARAŽŲ PASKIRTIES PASTATO, GAMYKLOS G. 3, GARGŽDŲ M., KLAIPĖDOS RAJ. SAV., STATYBOS PROJEKTAS.
33307	PDV	08303, VILNIUS	STATINIO NUMERIS IR PAVADINIMAS. DOKUMENTO PAVADINIMAS:
	A. Bieļauskaitė	Tel. 2613796	Kolona K2. Klojinis
LT	STATYTOJAS IR (ARBA) UŽSAKOVAS:	DOKUMENTO ŽYMUO:	Lapas Lapų
	AB "KELIŲ PRIEŽIŪRA"	[23-30]-TP-SK-24	1 1



K-3.1
M 1:25

PASTABOS:

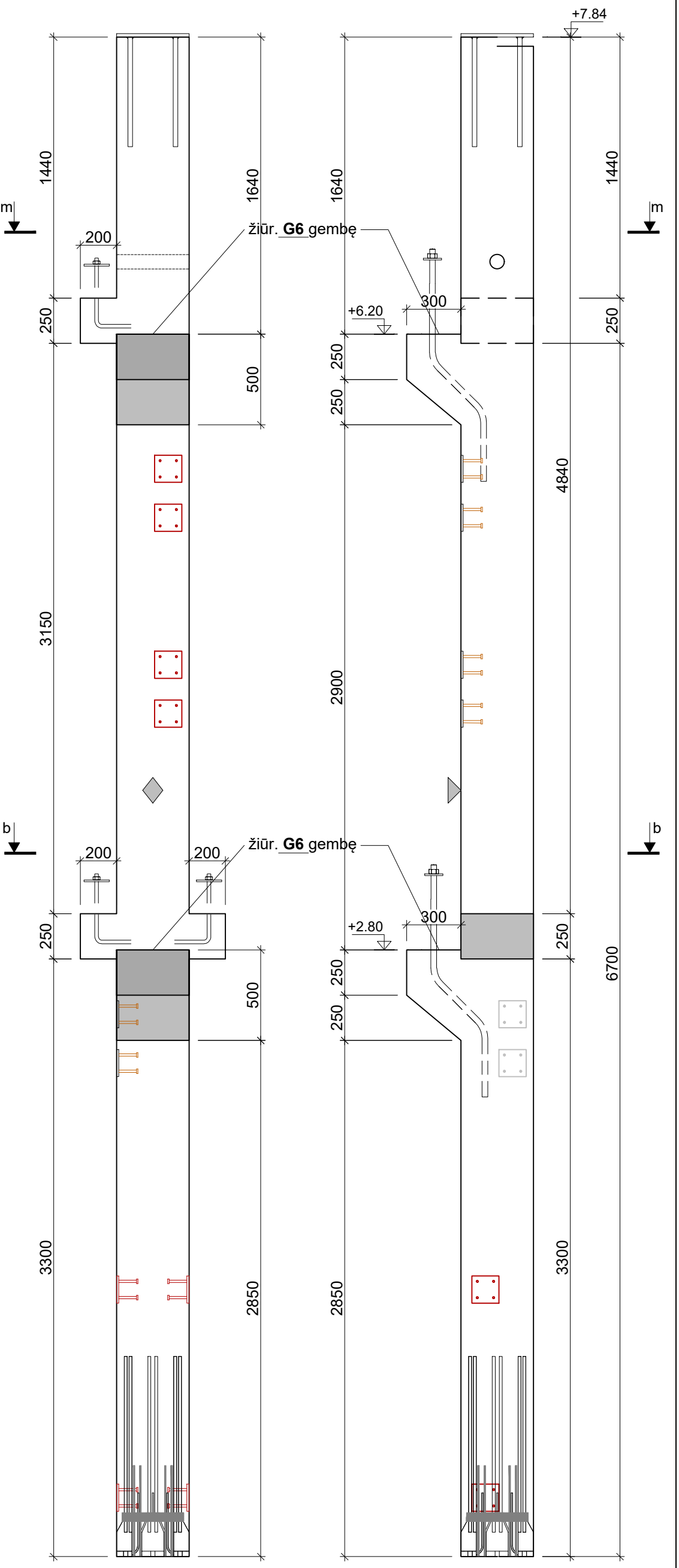
1. Pakėlimo kilpų ir montavimo angų vietas nustato surenkamų gaminių gamintojas vadovaudamasis savo taikomais technologiniais reikalavimais.
2. Įdėtinų detalių prisiimas pateiktas nuo detalių centrų.
3. Įdėtinų detalių plokštelių išorinis ir perimetris paviršius turi būti apsaugotas nuo korozijos karštuoju cinkavimu pagal C2 aplinkos agresyvumui keliamus reikalavimus.
4. Konstrukcijų gamyba atliekama tik sutikrinus įdėtines detales matmenys ir išdėstymą su ryšių išdėstymu.
5. Kolonų armavimą pagal pateiktas įrašas parenka gamintojas

INFORMACIJA APIE GAMINI	GAMINIŲ KIEKIS:	VNT.	BETONAS:	BETONO STIPRIO KLASĖ:	C30/37
	GAMINIO MASĖ:	1.73 t.	BETONO KUB. STIPRIS	30N/mm ²	
INFORMACIJA APIE GAMINI	BET. KUBATŪRA:	1.34 m ³	STANDARTAS:	LST EN 206-1:2002	
	GAMINIO KODAS:	K3			
INFORMACIJA APIE GAMINI	ATPARUMAS UGNAI:	R60	ARMATŪRA:	MIN. APSAUGINIS BETONO SLUOKSNIS	30mm
	APLINKKOS POVEIKIO KLASĖ:	XC1-XD1			
	PATIKIMUMO KLASĖ:	RC2		ARMATŪROS KLASĖ:	S500
	KONSTRUKCIJOS KLASĖ:			ARMATŪROS KLASĖ:	S240
NURODYMAI GAMYBAI	TOLERANCIJOS:	IST 3555193-06:2007	STANDARTAS:	LST EN 10080	
	PAVIRŠIUS KLOJINIO:	A2			
	PAVIRŠIUS BĖTONAVIMO:	A2			
	NUOŽULOS:	15X15			

Poz	Kiekis	Matas	Žymuo	Pavadinimas	Techninės charakteristikos	Medžiaga	Pastabos
1	8	vnt.	Peikko	Kolonos padas	HPMK24		Tipinė
2	2	vnt.	PK-1	Pakėlimo kilpa	Ø20 L=2280	S240	
3	1	vnt.		Pakėlimo vamzdelis	Ø80, l=400mm		
4	1	vnt	G-1	Kolonos galvena	400X400X20 / M24, l=1200	S275, S500	
5	4	vnt	Peikko	Įdėtinė detalė	veida150X150		Tipinė
0							

Statybos leidimui, konkursui.

0	2024	Statybos leidimui, konkursui.
LAIDA	0	2024
LAIDA	0	2024
KVAL. PATV. DOK. NR.	1072	V. Stukas
Medstatyba	33307	A. Bieļauskaitė
UAB "MEDSTATYBA"		
Atėties g. 10		
08303, VILNIUS		
Tel. 2613796		
STATINIO PROJEKTO PAVADINIMAS		
GARAŽŲ PASKIRTIES PASTATO, GAMYKLOS G. 3, GARGŽDŲ M., KLAIPĖDOS RAJ. SAV., STATYBOS PROJEKTAS.		
STATINIO NUMERIS IR PAVADINIMAS. DOKUMENTO PAVADINIMAS:		
Kolona K3. Klojinis		
STATYTŲJAS IR (ARBA) UŽSAKOVAS:		
AB "KELIŲ PRIEŽIŪRA"		
DOKUMENTO ŽYMUO:		
[23-30]-TP-SK-25		
Lapas	1	Lapų
	1	



K-4.1
M 1:25

PASTABOS:

1. Pakėlimo kilpų ir montavimo angų vietas nustato surenkamų gaminių gamintojas vadovaudamasis savo taikomais technologiniais reikalavimais.
2. Įdėtinų detalių pririšimas pateiktas nuo detalių centrų.
3. Įdėtinų detalių plokštelių išorinis ir perimetris paviršius turi būti apsaugotas nuo korozijos karštuoju cinkavimu pagal C2 aplinkos agresyvumui keliamus reikalavimus.
4. Konstrukcijų gamyba atliekama tik sutikrinus įdėtines detales matmenys ir išdėstymą su ryšių išdėstymu.
5. Kolonų armavimą pagal pateiktas įrašas parenka gamintojas

INFORMACIJA APIE GAMINI	GAMINIŲ KIEKIS:	VNT.	BETONAS:	BETONO STIPRIO KLASĖ:	C30/37
	GAMINIO MASĖ:	1.58 t.	BETONO KUB. STIPRIS	30N/mm ²	
INFORMACIJA APIE GAMINI	BET. KUBATŪRA:	1.34 m ³	STANDARTAS:	LST EN 206-1:2002	
	GAMINIO KODAS:	K4			
INFORMACIJA APIE GAMINI	ATPARUMAS UGNIAI:	R60	ARMATŪRA:	MIN. APSAUGINIS BETONO SLUOKSNIS	30mm
	APLINKKOS POVEIKIO KLASĖ:	XC1-XD1		ARMATŪROS KLASĖ:	S500
INFORMACIJA APIE GAMINI	PATIKIMUMO KLASĖ:	RC2		ARMATŪROS KLASĖ:	S240
	KONSTRUKCIJOS KLASĖ:			STANDARTAS:	LST EN 10080
NURODYMAI GAMYBAI	TOLERANCIJOS:	IST 3555193-06:2007			
	PAVIRŠIUS KLOJINIO:	A2			
NUOŽULOS:	PAVIRŠIUS BĖTONAVIMO:	A2			
		15X15			

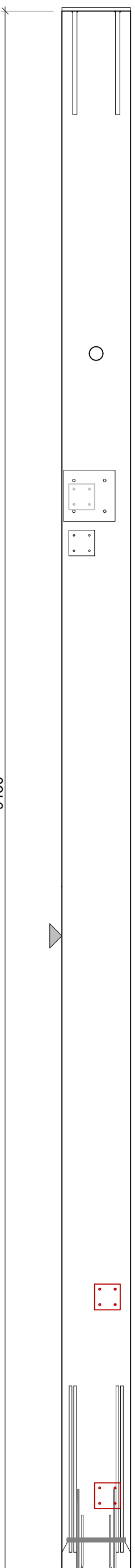
Poz	Kiekis	Matas	Žymuo	Pavadinimas	Techninės charakteristikos	Medžiaga	Pastabos
1	8	vnt.	Peikko	Kolonos padas	HPMK24		Tipinė
2	2	vnt.	PK-1	Pakėlimo kilpa	Ø20 L=2280	S240	
3	1	vnt.		Pakėlimo vamzdelis	Ø80, l=400mm		
4	1	vnt	G-1	Kolonos galvena	400X400X20 / M24, l=1200	S275, S500	
5	4	vnt	Peikko	Įdėtinė detalė	veida150X150		Tipinė
0							

Statybos leidimui, konkursui.

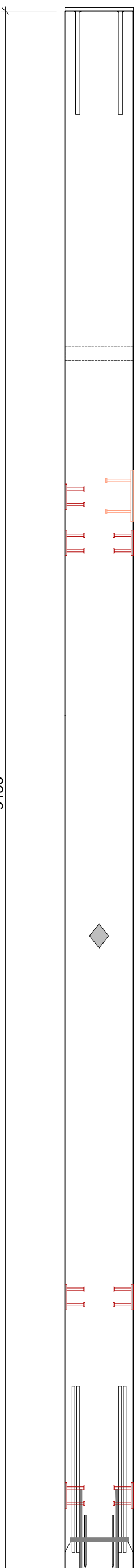
0	2024	Statybos leidimui, konkursui.					
LAIDA	0	2024	UAB "MEDSTATYBA"	STATINIO PROJEKTO PAVADINIMAS			
KVAL. PATV. DOK. NR.	1072	PV	V. Stukas	LAIDOS STATUSAS: KETTIMO PRIEŽASTIS (JEI TAIKOMA)	STATINIO PROJEKTO PAVADINIMAS		
	33307	PDV	A. Bieliauskaitė	Atėties g. 10 08303, VILNIUS Tel. 2613796	GARAŽŲ PASKIRTIES PASTATO, GAMYKLOS G. 3, GARGŽDŲ M., KLAIPĖDOS RAJ. SAV., STATYBOS PROJEKTAS.		
				Medstatyba	STATINIO NUMERIS IR PAVADINIMAS. DOKUMENTO PAVADINIMAS:	Kolona K4. Klojinis	Laida
					STATYTOJAS IR (ARBA) UŽSAKOVAS:	AB "KELIŲ PRIEŽIŪRA"	Lapas
							Lapų
					DOKUMENTO ŽYMUO:	[23-30]-TP-SK-26	1
							1

+8,58

-0,55



K-5.1
M 1:25



PASTABOS:

1. Pakėlimo kilpų ir montavimo angų vietas nustato surenkamų gaminių gamintojas vadovaudamasis savo taikomais technologiniais reikalavimais.
2. Įdėtinų detalių pririšimas pateiktas nuo detalių centrų.
3. Įdėtinų detalių plokštelių išorinis ir perimetris paviršius turi būti apsaugotas nuo korozijos karštuoju cinkavimu pagal C2 aplinkos agresyvumui keliamus reikalavimus.
4. Konstrukcijų gamyba atliekama tik sutikrinus įdėtines detales matmenys ir išdėstymą su ryšių išdėstymu.
5. Kolonų armavimą pagal pateiktas įrašas parenka gamintojas

INFORMACIJA APIE GAMINI	GAMINIŲ KIEKIS:	VNT.	BETONAS:	BETONO STIPRIO KLASĖ:	C30/37
	GAMINIO MASĖ:	1,44 t.		BETONO KUB. STIPRIS	30N/mm ²
	BET. KUBATŪRA:	1,48 m ³		STANDARTAS:	LST EN 206-1:2002
	GAMINIO KODAS:	K5			
INFORMACIJA APIE GAMINI	ATPARUMAS UGNIAI:	R60	ARMATŪRA:	MIN. APSAUGINIS BETONO SLUOKSNIS	30mm
	APLINKKOS POVEIKIO KLASĖ:	XC1-XD1		ARMATŪROS KLASĖ:	S500
	PATIKIMUMO KLASĖ:	RC2		ARMATŪROS KLASĖ:	S240
	KONSTRUKCIJOS KLASĖ:			STANDARTAS:	LST EN 10080
NURODYMAI GAMYBAI	TOLERANCIJOS:	IST 3555193-06:2007			
	PAVIRŠIUS KLOJINIO:	A2			
	PAVIRŠIUS BĖTONAVIMO:	A2			
	NUOŽULOS:	15X15			

Poz	Kiekis	Matas	Žymuo	Pavadinimas	Techninės charakteristikos	Medžiaga	Pastabos
1	4	vnt.	Peikko	Kolonos padas	HPMK24		Tipinė
2	2	vnt.	PK-1	Pakėlimo kilpa	Ø20 L=2280	S240	
3	1	vnt.		Pakėlimo vamzdelis	Ø80, l=400mm		
4	1	vnt	G-1	Kolonos galvena	400x400x20 / M24, l=1200	S275, S500	
5	7	vnt	Peikko	Įdėtinė detalė	veida150x150		Tipinė
6	1	vnt	Peikko	Įdėtinė detalė	veida300x300		

0 2024 Statybos leidimui, konkursui.

LAIDA 0 IŠLEIDIMO DATA 2024 LAIDOS STATUSAS: KETTIMO PRIEŽASTIS (JEI TAIKOMA)

KVAL. PATV. DOK. NR. 1072 PV V. Stukas Medstatyba UAB "MEDSTATYBA" Statinio projekto pavadinimas: GARAŽŲ PASKIRTIES PASTATO, GAMYKLOS G. 3, GARGŽDŲ M., KLAIPĖDOS RAJ. SAV., STATYBOS PROJEKTAS.

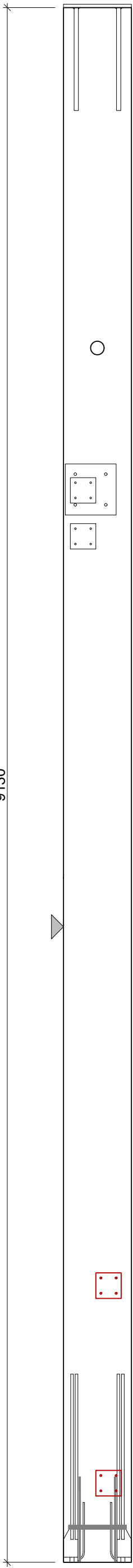
33307 PDV A. Bieliauskaitė STATINIO NUMERIS IR PAVADINIMAS. DOKUMENTO PAVADINIMAS: Kolona K5. Klojinis

STATYTOJAS IR (ARBA) UŽSAKOVAS: AB "KELIŲ PRIEŽIŪRA" DOKUMENTO ŽYMUO: [23-30]-TP-SK-27

LT

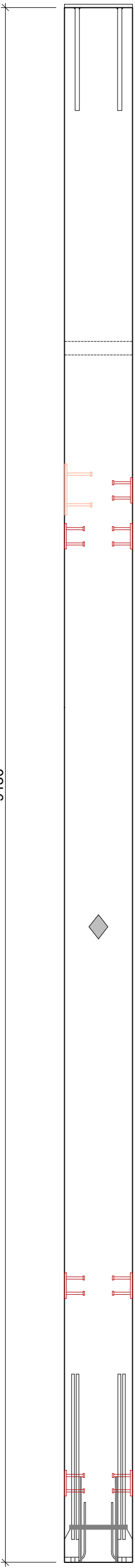
Lapas Lapų 1 1

+8,58



-0.55

K-5.2
M 1:25



911.6

PASTABOS:

1. Pakėlimo kilpų ir montavimo angų vietas nustato surenkamų gaminių gamintojas vadovaudamasis savo taikomais technologiniais reikalavimais.
2. Įdėtinų detalių prisiėmas pateiktas nuo detalių centrų.
3. Įdėtinų detalių plokštėlių išorinis ir perimetris paviršius turi būti apsaugotas nuo korozijos karštuoju cinkavimu pagal C2 aplinkos agresyvumui keliamus reikalavimus.
4. Konstrukcijų gamyba atliekama tik sutikrinus įdėtinės detalių matmenys ir išdėstymą su ryšių išdėstymu.
5. Kolonų armavimą pagal pateiktas įrašas parenka gamintojas

INFORMACIJA APIE GAMINI	GAMINIŲ KIEKIS:	VNT.	BETONAS:	BETONO STIPRIO KLASE:	C30/37
	GAMINIO MASE:	1.44 t.		BETONO KUB. STIPRIS	30N/mm ²
	BET. KUBATŪRA:	1.48 m ³		STANDARTAS:	LST EN 206-1:2002
	GAMINIO KODAS:	K5			
INFORMACIJA APIE GAMINI	ATPARUMAS UGNIAI:	R60	ARMATŪRA:	MIN. APSAUGINIS BETONO SLUOKSNIS	30mm
	APLINKKOS POVEIKIO KLASE:	XC1-XD1		ARMATŪROS KLASE:	S500
	PATIKIMUMO KLASE:	RC2		ARMATŪROS KLASE:	S240
	KONSTRUKCIJOS KLASE:			STANDARTAS:	LST EN 10080
NURODYMAI GAMYBAI	TOLERANCIJOS:	IST 3555193-06:2007			
	PAVIRŠIUS KLOJINIO:	A2			
	PAVIRŠIUS BĖTONAVIMO:	A2			
	NUOŽULOS:	15X15			

Poz	Kiekis	Matas	Žymuo	Pavadinimas	Techninės charakteristikos	Medžiaga	Pastabos
1	4	vnt.	Peikko	Kolonos padas	HPMK24		Tipinė
2	2	vnt.	PK-1	Pakėlimo kilpa	Ø20 L=2280	S240	
3	1	vnt.		Pakėlimo vamzdelis	Ø80, l=400mm		
4	1	vnt	G-1	Kolonos galvena	400x400x20 / M24, l=1200	S275, S500	
5	4	vnt	Peikko	Įdėtinė detalė	veida150x150		Tipinė
6	1	vnt	Peikko	Įdėtinė detalė	veida300x300		

6 1 vnt Peikko Įdėtinė detalė

2024 Statybos leidimui, konkursui.

0	LAIDA	2024	LAIDOS STATUSAS: KETTIMO PRIEŽASTIS (JEI TAIKOMA)
	KVAL. PATV. DOK. NR.	UAB "MEDSTATYBA" Ateities g. 10 08303, VILNIUS Tel.2613796	STATINIO PROJEKTO PAVADINIMAS GARAŽŲ PASKIRTIES PASTATO, GAMYKLOS G. 3, GARGŽDŲ M., KLAIPĖDOS RAJ. SAV., STATYBOS PROJEKTAS.
	PV	V. Stukas	STATINIO NUMERIS IR PAVADINIMAS. DOKUMENTO PAVADINIMAS:
	PDV	A. Bieliauskaitė	Kolona K5.2. Klojinis

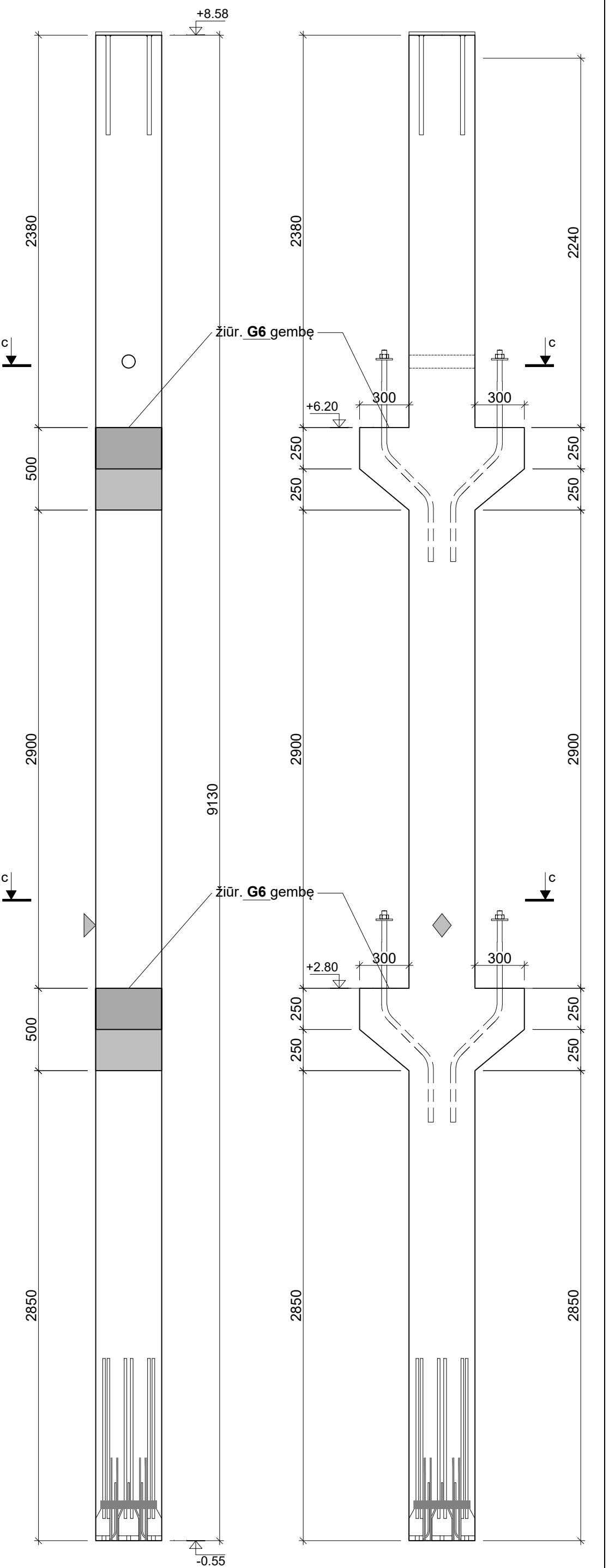
1072 V. Stukas

33307 PDV A. Bieliauskaitė

STATYTOJAS IR (ARBA) UŽSAKOVAS: DOKUMENTO ŽYMUO: [23-30]-TP-SK-28

LT AB "KELIŲ PRIEŽIŪRA"

Lapas Lapų 1 1



PASTABOS:

- Pakėlimo kilpų ir montavimo angų vietas nustato surenkamų gaminių gamintojas vadovaudamasis savo taikomais technologiniais reikalavimais.
- Įdėtinų detalių pririšimas pateiktas nuo detalių centrų.
- Įdėtinų detalių plokštelių išorinis ir perimetrinis paviršius turi būti apsaugotas nuo korozijos karštuoju cinkavimu pagal C2 aplinkos agresyvumui keliamus reikalavimus.
- Konstruktivių gamyba atliekama tik sutikrinus įdėtinės detalės matmenys ir išdėstymą su ryšių išdėstymu.
- Kolonių armavimą pagal pateiktas įrašas parenka gamintojas

INFORMACIJA APIE GAMINI	GAMINIŲ KIEKIS:	VNT.	BETONAS:	BETONO STIPRIO KLASE:	C30/37
	GAMINIO MASE:	4.77 t		BETONO KUB. STIPRIS	30N/mm ²
	BET. KUBATŪRA:	1.67 m ³		STANDARTAS:	LST EN 206-1:2002
	GAMINIO KODAS:	K6,K7			
INFORMACIJA APIE GAMINI	ATPARUMAS UGNAI:	R60	ARMATŪRA:	MIN. APSAUGINIS BETONO SLUOKSNIS	30mm
	APLINKKOS POVEIKIO KLASE:	XC1-XD1		ARMATŪROS KLASE:	S500
	PATIKIMUMO KLASE:	RC2		ARMATŪROS KLASE:	S240
	KONSTRUKCIJOS KLASE:	4		STANDARTAS:	LST EN 10080
NURODYMAI GAMYBAI	TOLERANCIJOS:	IST 3555193-06:2007			
	PAVIRŠIUS KLOJINIO:	A2			
	PAVIRŠIUS BĖTONAVIMO:	A2			
	NUOŽULOS:	15X15			

Poz	Kiekis	Matas	Žymuo	Pavadinimas	Techninės charakteristikos	Medžiaga	Pastabos
1	8	vnt.	Peikko	Kolonos padas	HPMK24		Tipinė
2	2	vnt.	PK-1	Pakėlimo kilpa	Ø20 L=2280	S240	
3	1	vnt.		Pakėlimo vamzdelis	Ø80, l=400mm		
4	1	vnt	G-1	Kolonos galvena	400x400x20 / M24, l=1200	S275, S500	
0							

Statybos leidimui, konkursui.

0	2024	Statybos leidimui, konkursui.
LAIDA	IŠLEIDIMO DATA	LAIDOS STATUSAS: KETIMO PRIEŽASTIS (JEI TAIKOMA)
KVAL. PATV. DOK. NR.	UAB "MEDSTATYBA" Ateities g. 10 08303, VILNIUS Tel. 2613796	STATINIO PROJEKTO PAVADINIMAS GARAŽŲ PASKIRTIES PASTATO, GAMYKLOS G. 3, GARGŽDŲ M., KLAIPĖDOS RAJ. SAV., STATYBOS PROJEKTAS.
1072	PV V. Stukas	STATINIO NUMERIS IR PAVADINIMAS. DOKUMENTO PAVADINIMAS: Kolona K6. Klojinis
33307	PDV A. Bieliauskaitė	Laida

STATYTOJAS IR (ARBA) UŽSAKOVAS:

LT

AB "KELIŲ PRIEŽIŪRA"

DOKUMENTO ŽYMUO:

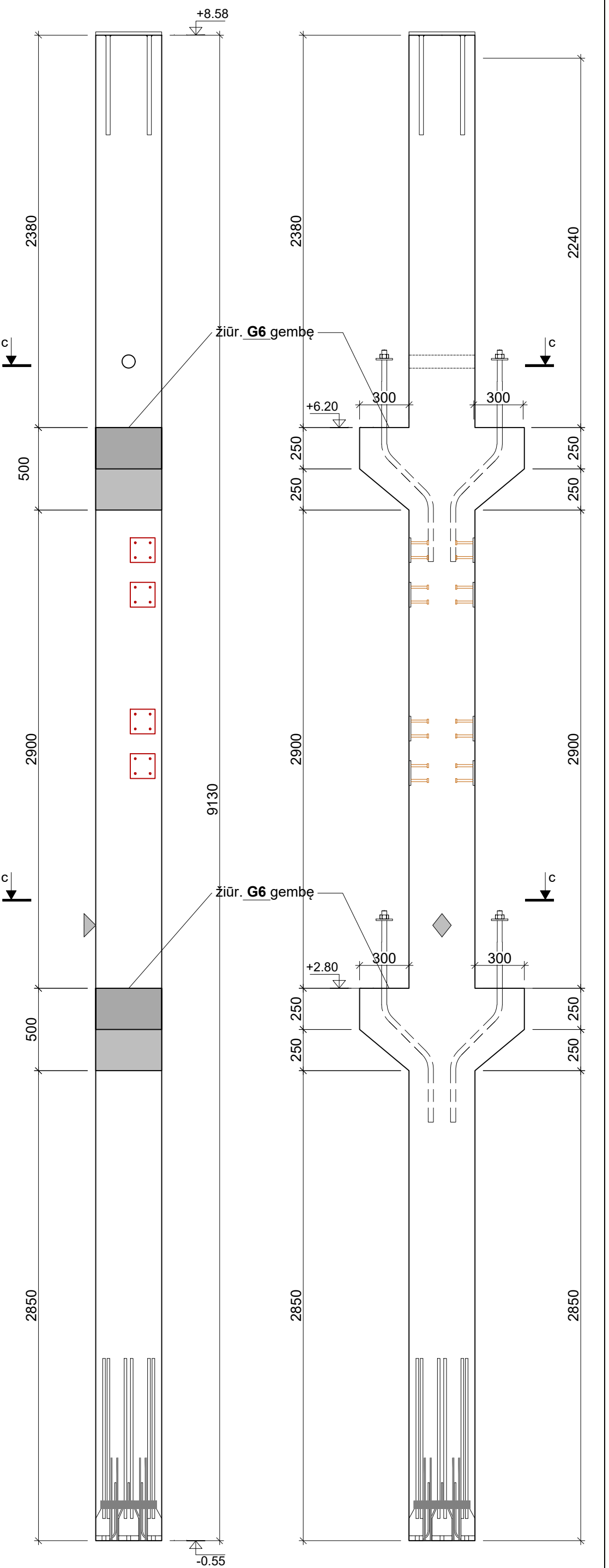
[23-30]-TP-SK-29

Lapas

Lapų

1

1



PASTABOS:

1. Pakėlimo kilpų ir montavimo angų vietas nustato surenkamų gaminių gamintojas vadovaudamasis savo taikomais technologiniais reikalavimais.
2. Idėtinių detalių pririšimas pateiktas nuo detalių centru.
3. Idėtinių detalių plokštelių išorinis ir perimetrinis paviršius turi būti apsaugotas nuo korozijos karštuoju cinkavimu pagal C2 aplinkos agresyvumui keliamus reikalavimus.
4. Konstrukcijų gamyba atliekama tik suikirtinus idėlines detalių matmenys ir išdėstymą su ryšių išdėstymu.
5. Kolonų armavimą pagal pateiktas įrašas parenka gamintojas

INFORMACIJA APIE GAMINI		VNT.	BETONAS:	BETONO STIPRIO KLASE:	C30/37
GAMINIO MASE:		4.77 t	BETONO KUB. STIPRIS 30N/mm ²		
BET. KUBATŪRA:		1.67 m ³	STANDARTAS: LST EN 206-1:2002		
GAMINIO KODAS:		K6,K7			
INFORMACIJA APIE GAMINI		ATPARUMAS UGNAI:	ARMATŪRA:	MIN. APSAUGINIS BETONO SLUOKSNIS	30mm
APLINKKOS POVEIKIO KLASE:		XC1-XD1			
PATIKIMUMO KLASE:		RC2	ARMATŪROS KLASE: S500		
KONSTRUKCIJOS KLASE:		4	ARMATŪROS KLASE: S240		
TOLERANCIJOS:		IST 3555193-06:2007	STANDARTAS: LST EN 10080		
NURODYMAI GAMYBAI		PAVIRŠIUS KLOJINIO:	A2		
		PAVIRŠIUS BĖTONAVIMO:	A2		
		NUOŽULOS:	15X15		

Poz	Kiekis	Matas	Žymuo	Pavadinimas	Techninės charakteristikos	Medžiaga	Pastabos
1	8	vnt.	Peikko	Kolonos padas	HPMK24		Tipinė
2	2	vnt.	PK-1	Pakėlimo kilpa	Ø20 L=2280	S240	
3	1	vnt.		Pakėlimo vamzdelis	Ø80, l=400mm		
4	1	vnt	G-1	Kolonos galvena	400x400x20 / M24, l=1200	S275, S500	
0							

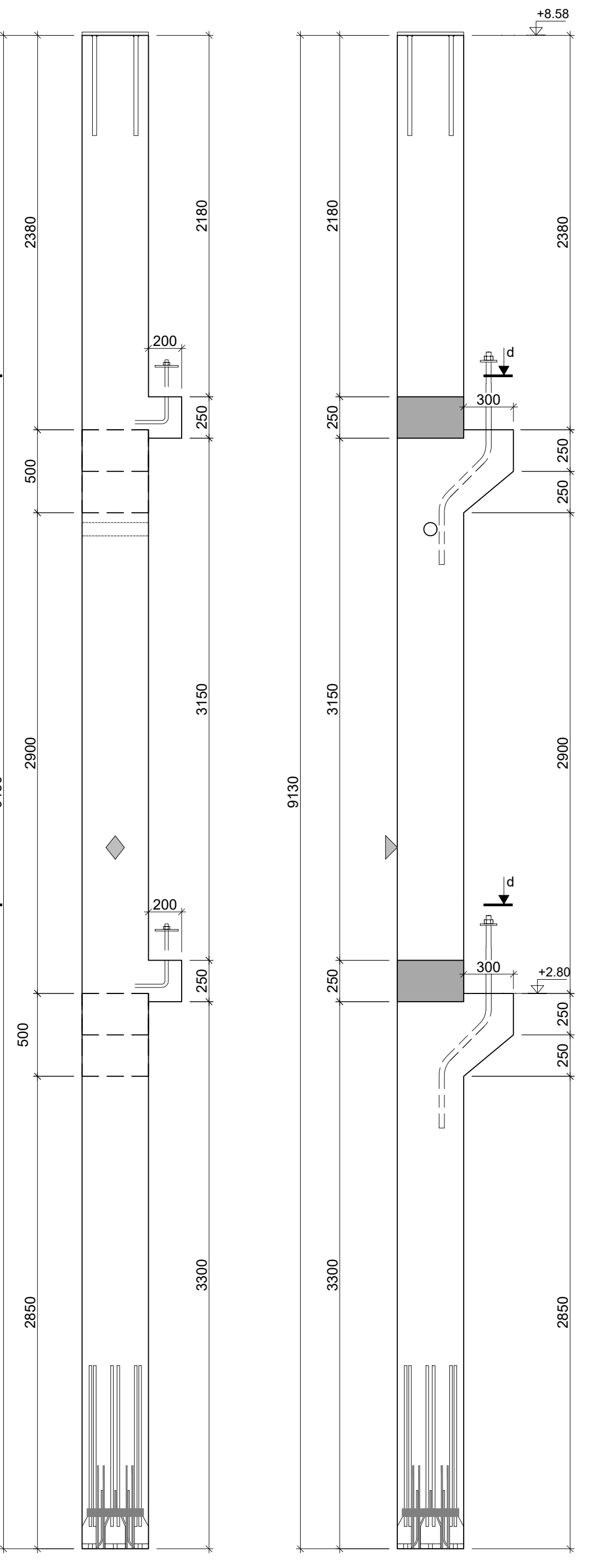
Statybos leidimui, konkursui.

0	LAIDA	2024	IŠLEIDIMO DATA	2024	STATYBOS LEIDIMUI, KONKURSIUI.
0	KVAL. PATV. DOK. NR.	1072	PATV. DOK. NR.	1072	STATINIO PROJEKTO PAVADINIMAS
0	LAIDA	33307	PDV	A. Bieļauskaitė	STATINIO PROJEKTO PAVADINIMAS
0	STATYTOJAS IR (ARBA) UŽSAKOVAS:	LT	STATYTOJAS IR (ARBA) UŽSAKOVAS:	AB "KELIŲ PRIEŽIŪRA"	STATINIO PROJEKTO PAVADINIMAS
0	DOKUMENTO ŽYMUO:	[23-30]-TP-SK-30	DOKUMENTO ŽYMUO:	[23-30]-TP-SK-30	STATINIO NUMERIS IR PAVADINIMAS. DOKUMENTO PAVADINIMAS:
0	Lapas	1	Lapas	1	Laida
0	Lapų	1	Lapų	1	Laida



UAB "MEDSTATYBA"
Ateities g. 10
08303, VILNIUS
Tel. 2613796

STATINIO PROJEKTO PAVADINIMAS
GARAŽŲ PASKIRTIES PASTATO, GAMYKLOS G. 3, GARGŽDŪ
M., KLAIPĖDOS RAJ. SAV., STATYBOS PROJEKTAS.



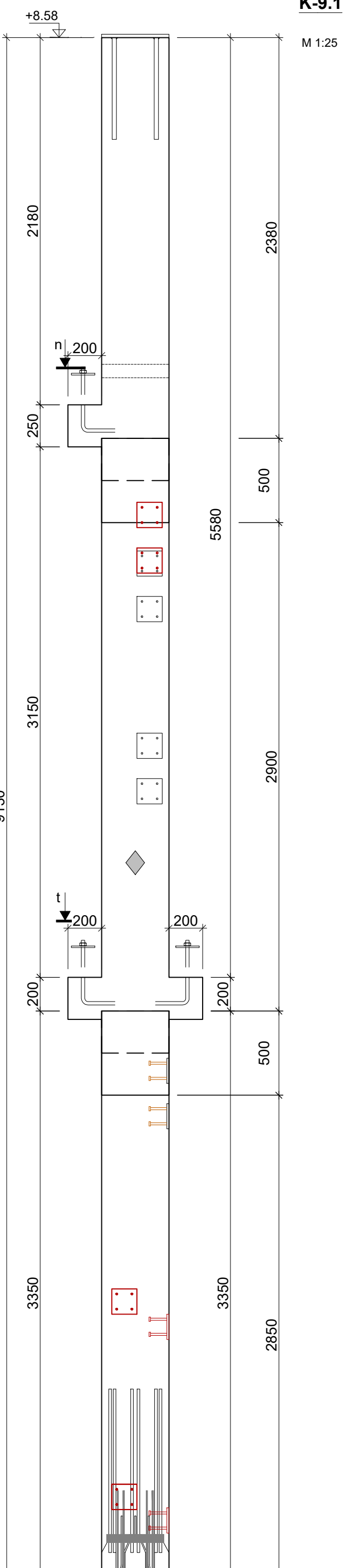
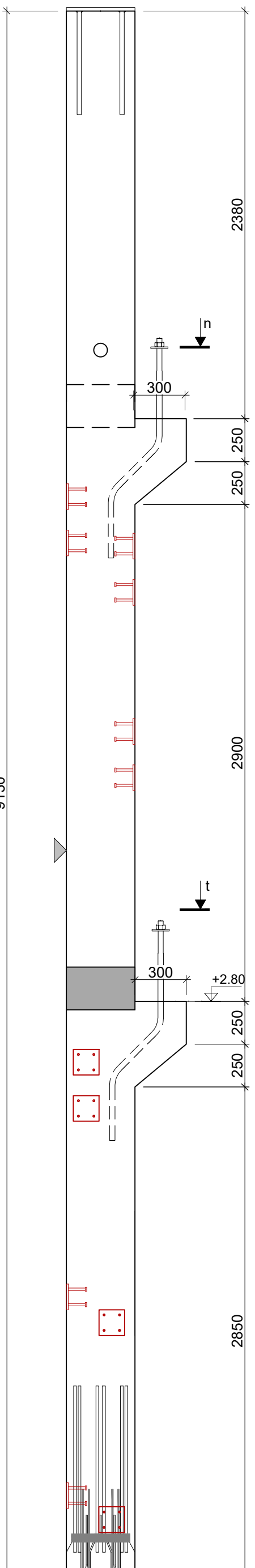
PASTABOS:

- Pakėlimo kilpų ir montavimo angų vietas nustato surenkamų gaminių gamintojas vadovaudamasis savo taikomais technologiniais reikalavimais.
- Idėtinių detalių pririšimas pateiktas nuo detalių centrų.
- Idėtinių detalių plokštelių išorinis ir perimetris paviršius turi būti apsaugotas nuo korozijos karštuoju cinkavimu pagal C2 aplinkos agresyvumui keliamus reikalavimus.
- Konstruktivių gamyba atliekama tik su tikrinus idėlines detales matmenys ir išdėstymą su ryšių išdėstymu.
- Kolonų armavimą pagal pateiktas įrašas parenka gamintojas

INFORMACIJA APIE GAMINI	GAMINIŲ KIEKIS:	VNT.	BETONAS:	BETONO STIPRIO KLASE:	C30/37
	GAMINIO MASE:	4.58 t		BETONO KUB. STIPRIS	30N/mm ²
	BET. KUBATŪRA:	1.61 m ³		STANDARTAS:	LST EN 206-1:2002
	GAMINIO KODAS:	K8			
INFORMACIJA APIE GAMINI	ATPARUMAS UGNAI:	R60	ARMATŪRA:	MIN. APSAUGINIS BETONO SLUOKSNIS	30mm
	APLINKKOS POVEIKIO KLASE:	XC1-XD1		ARMATŪROS KLASE:	S500
	PATIKIMUMO KLASE:	RC2		ARMATŪROS KLASE:	S240
	KONSTRUKCIJOS KLASE:	4		STANDARTAS:	LST EN 10080
NURODYMAI GAMYBAI	TOLERANCIJOS:	IST 3555193-06:2007			
	PAVIRŠIUS KLOJINIO:	A2			
	PAVIRŠIUS BĖTONAVIMO:	A2			
	NUOŽULOS:	15X15			

Poz	Kiekis	Matas	Žymuo	Pavadinimas	Techninės charakteristikos	Medžiaga	Pastabos
1	8	vnt.	Peikko	Kolonos padas	HPMK24		Tipinė
2	2	vnt.	PK-1	Pakėlimo kilpa	Ø20 L=2280	S240	
3	1	vnt.		Pakėlimo vamzdelis	Ø80, l=400mm		
4	1	vnt	G-1	Kolonos galvena	400x400x20 / M24, l=1200	S275, S500	
6							

0	2024	Statybos leidimui, konkursui.
LAIDA	IŠLEIDIMO DATA	LAIDOS STATUSAS: KETTIMO PRIEŽASTIS (JEI TAIKOMA)
KVAL. PATV. DOK. NR.	Medstatyba	STATINIO PROJEKTO PAVADINIMAS
1072	PV V. Stukas	GARAŽŲ PASKIRTIES PASTATO, GAMYKLOS G. 3, GARGŽDŲ M., KLAIPĖDOS RAJ. SAV., STATYBOS PROJEKTAS.
33307	PDV A. Bieliauskaitė	STATINIO NUMERIS IR PAVADINIMAS. DOKUMENTO PAVADINIMAS: Kolona K8. Klojinis
LT	STATYTOJAS IR (ARBA) UŽSAKOVAS: AB "KELIŲ PRIEŽIŪRA"	DOKUMENTO ŽYMUO: [23-30]-TP-SK-31
		Lapas 1
		Lapų 1



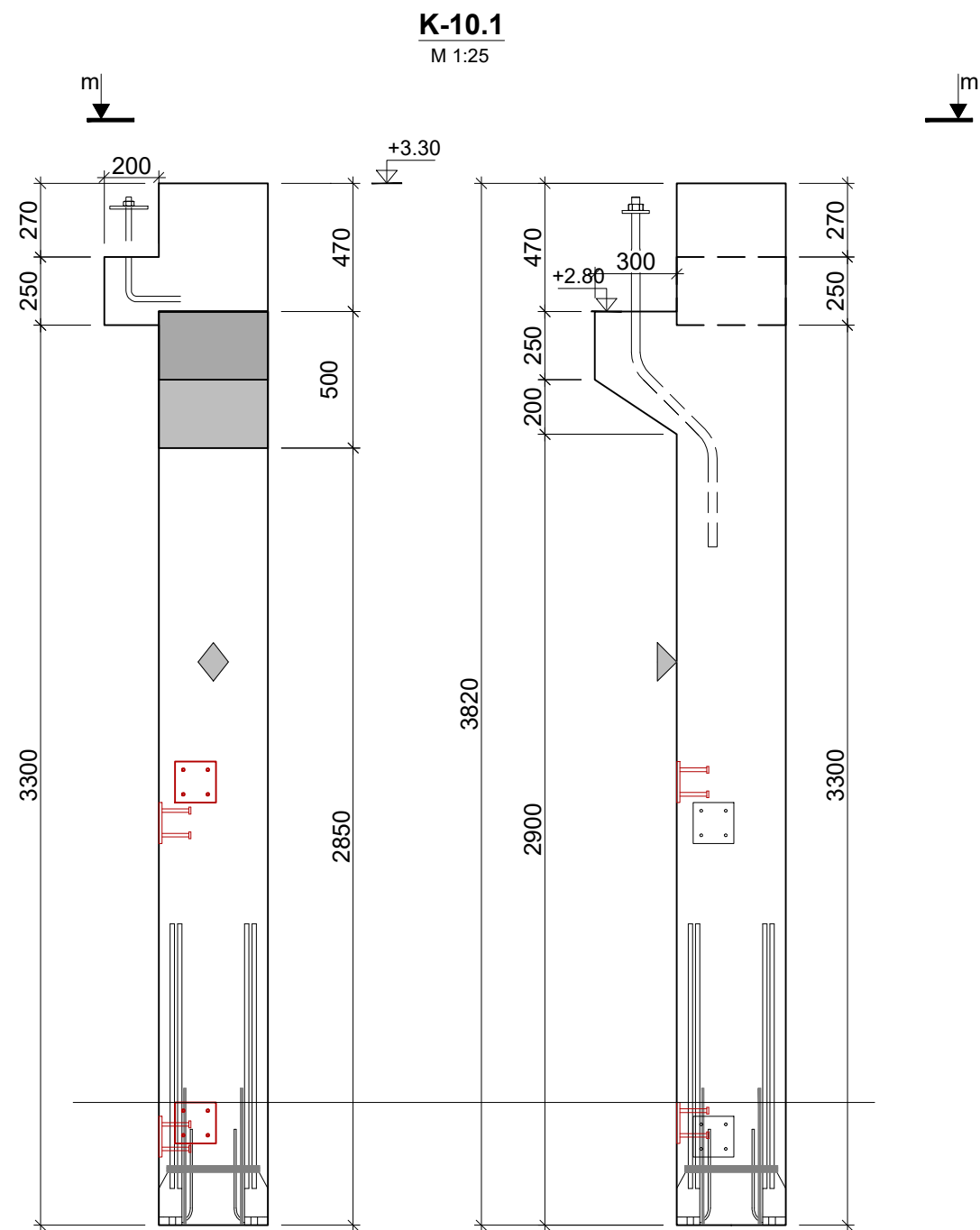
PASTABOS:

1. Pakėlimo kilpų ir montavimo angų vietas nustato surenkamų gaminių gamintojas vadovaudamasis savo taikomais technologiniais reikalavimais.
2. Įdėtinų detalių pririšimas pateiktas nuo detalių centru.
3. Įdėtinų detalių plokštelių išorinis ir perimetris paviršius turi būti apsaugotas nuo korozijos karštuoju cinkavimu pagal C2 aplinkos agresyvumui keliamus reikalavimus.
4. Konstrukcijų gamyba atliekama tik suikirtinus įdėtinės detalių matmenys ir išdėstymą su ryšių išdėstymu.
5. Kolonų armavimą pagal pateiktas įrašas parenka gamintojas

INFORMACIJA APIE GAMINI	GAMINIŲ KIEKIS:	VNT.	BETONAS:	BETONO STIPRIO KLASE:	C30/37
GAMINIO MASE:	4.63 t		BETONO KUB. STIPRIS	30N/mm ²	
BET. KUBATŪRA:	1.62 m ³		STANDARTAS:	LST EN 206-1:2002	
GAMINIO KODAS:	K9				
INFORMACIJA APIE GAMINI	ATPARUMAS UGNAI:	R60	ARMATŪRA:	MIN. APSAUGINIS BETONO SLUOKSNIS	30mm
APLINKKOS POVEIKIO KLASE:	XC1-XD1				
PATIKIMUMO KLASE:	RC2		ARMATŪROS KLASE:	S500	
KONSTRUKCIJOS KLASE:	4		ARMATŪROS KLASE:	S240	
			STANDARTAS:	LST EN 10080	
NURODYMAI GAMYBAI	TOLERANCIJOS:	IST 3555193-06:2007			
	PAVIRŠIUS KLOJINIO:	A2			
	PAVIRŠIUS BĖTONAVIMO:	A2			
	NUOŽULOS:	15X15			

Poz	Kiekis	Matas	Žymuo	Pavadinimas	Techninės charakteristikos	Medžiaga	Pastabos
1	8	vnt.	Peikko	Kolonos padas	HPMK24		Tipinė
2	2	vnt.	PK-1	Pakėlimo kilpa	Ø20 L=2280	S240	
3	1	vnt.		Pakėlimo varždeklis	Ø80, l=400mm		
4	1	vnt	G-1	Kolonos galvena	400x400x20 / M24, l=1200	S275, S500	
5	4	vnt	Peikko	Įdėtinė detalė	veida150x150		Tipinė
0	0						

0	2024	Statybos leidimui, konkursui.	
LAIDA	IŠLEIDIMO DATA	2024	LAIDOS STATUSAS: KETTIMO PRIEŽASTIS (JEI TAIKOMA)
KVAL. PATV. DOK. NR.	UAB "MEDSTATYBA"	STATINIO PROJEKTO PAVADINIMAS	
1072	Atėties g.10 08303, VILNIUS Medstatyba Tel.2613796	GARAŽŲ PASKIRTIES PASTATO, GAMYKLOS G. 3, GARGŽDŲ M., KLAIPĖDOS RAJ. SAV., STATYBOS PROJEKTAS.	
33307	PV V.Štukas PDV A.Bieliauskaitė	STATINIO NUMERIS IR PAVADINIMAS. DOKUMENTO PAVADINIMAS:	
LT	STATYTOJAS IR (ARBA) UŽSAKOVAS:	Kolona K9. Klojinis	
	AB "KELIŲ PRIEŽIŪRA"	DOKUMENTO ŽYMUO:	
		[23-30]-TP-SK-32	
		Lapas	Lapų
		1	1




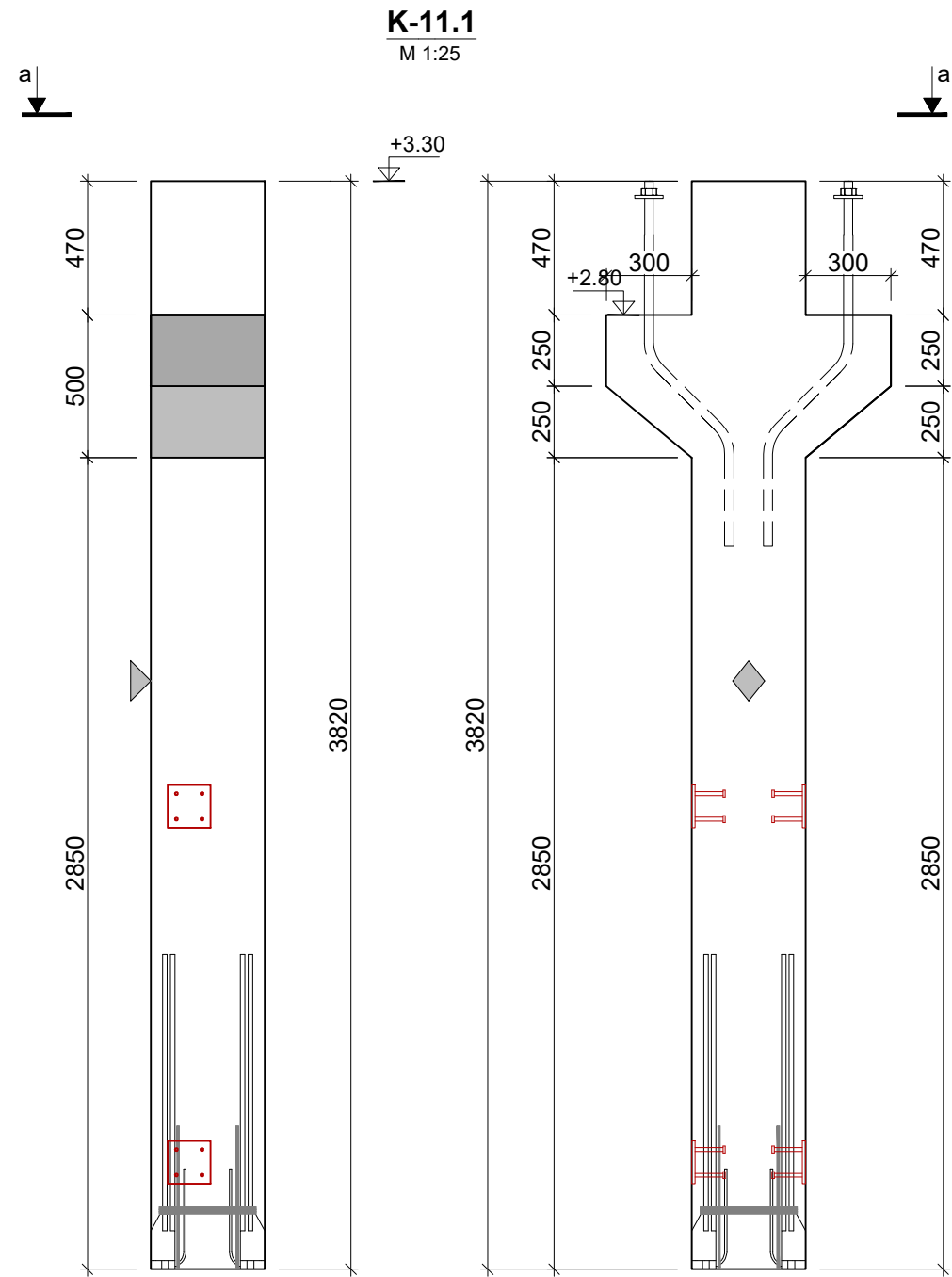
INFORMACIJA APIE GAMINĮ	GAMINIŲ KIEKIS:	VNT.	BETONAS:	BETONO STIPRIO KLASĖ:	C30/37
	GAMINIO MASĖ:	1.73 t.		BETONO KUB. STIPRIS	30N/mm ²
	BET. KUBATŪRA:	0.61 m ³		STANDARTAS:	LST EN 206-1:2002
	GAMINIO KODAS:	K10			
INFORMACIJA APIE GAMINĮ	ATPARUMAS UGNIAI:	R60	ARMATŪRA:	MIN. APSAUGINIS BETONO SLUOKSNIS	30mm
	APLINKKOS POVEIKIO KLASĖ:	XC1- XD1		ARMATŪROS KLASĖ:	S500
	PATIKIMUMO KLASĖ:	RC2		ARMATŪROS KLASĖ:	S240
	KONSTRUKCIJOS KLASĖ:	4		STANDARTAS:	LST EN 10080
NURODYMAI GAMYBAI	TOLERANCIJOS:	IST 3555193-06: 2007			
	PAVIRŠIUS KLOJINIO:	A2			
	PAVIRŠIUS BĖTONAVIMO:	A2			
	NUOŽULOS:	15X15			

Poz	Kiekis	Matas	žymuo	Pavadinimas	Techninės charakteristikos	Medžiaga	Pastabos
1	4	vnt.	Peikko	Kolonos padas	HPMK20		Tipinė
2	2	vnt.	PK-1	Pakėlimo kilpa	Ø16 L=1600	S240	
3	1	vnt.		Pakėlimo vamzdelis	Ø80, l=400mm		
4							
5	4	vnt	Peikko	Įdėtinė detalė	welda150x150		Tipinė
0							

PASTABOS:

1. Pakėlimo kilpų ir montavimo angų vietas nustato surenkamų gaminių gamintojas vadovaudamasis savo taikomais technologiniais reikalavimais.
2. Įdėtinių detalių pririšimas pateiktas nuo detalių centrų.
3. Įdėtinių detalių plokštelių išorinis ir perimetris paviršius turi būti apsaugotas nuo korozijos karštuoju cinkavimu pagal C2 aplinkos agresyvumui keliamus reikalavimus.
4. Konstrukcijų gamyba atliekama tik sutikrinus įdėtines detalių matmenys ir išdėstymą su ryšių išdėstymų.
5. Kolonų armavimą pagal pateiktas įrašas parenka gamintojas

0	2024	Statybos leidimui, konkursui.		
LAIDA	IŠLEIDIMO DATA	LAIDOS STATUSAS. KEITIMO PRIEŽASTIS (JEI TAIKOMA)		
KVAL. PATV. DOK. NR.		UAB "MEDSTATYBA" Ateities g.10 08303. VILNIUS Tel.2613796	STATINIO PROJEKTO PAVADINIMAS GARAŽŲ PASKIRTIES PASTATO, GAMYKLOS G. 3, GARGŽDŲ M, KLAIPĖDOS RAJ. SAV., STATYBOS PROJEKTAS.	
1072	PV	V.Stukas	STATINIO NUMERIS IR PAVADINIMAS, DOKUMENTO PAVADINIMAS:	
33307	PDV	A.Bieliauskaitė	Kolona K10. Klojinis	
			Lapas	Lapų
LT	STATYTOJAS IR (ARBA) UŽSAKOVAS: AB "KELIŲ PRIEŽIŪRA"		DOKUMENTO ŽYMUO: [23-30]-TP-SK -33	
			1	1




INFORMACIJA APIE GAMINĮ	GAMINIŲ KIEKIS:	VNT.	BETONAS:	BETONO STIPRIO KLASĖ:	C30/37
	GAMINIO MASĖ:	1.82 t.		BETONO KUB. STIPRIS	30N/mm ²
	BET. KUBATŪRA:	0.64 m ³		STANDARTAS:	LST EN 206-1:2002
	GAMINIO KODAS:	K11			
INFORMACIJA APIE GAMINĮ	ATPARUMAS UGNIAI:	R60	ARMATŪRA:	MIN. APSAUGINIS BETONO SLUOKSNIS	30mm
	APLINKKOS POVEIKIO KLASĖ:	XC1-XD1		ARMATŪROS KLASĖ:	S500
	PATIKIMUMO KLASĖ:	RC2		ARMATŪROS KLASĖ:	S240
	KONSTRUKCIJOS KLASĖ:	4		STANDARTAS:	LST EN 10080
NURODYMAI GAMYBAI	TOLERANCIJOS:	IŠT 3555193-06: 2007			
	PAVIRŠIUS KLOJINIO:	A2			
	PAVIRŠIUS BĒTONAVIMO:	A2			
	NUOŽULOS:	15X15			

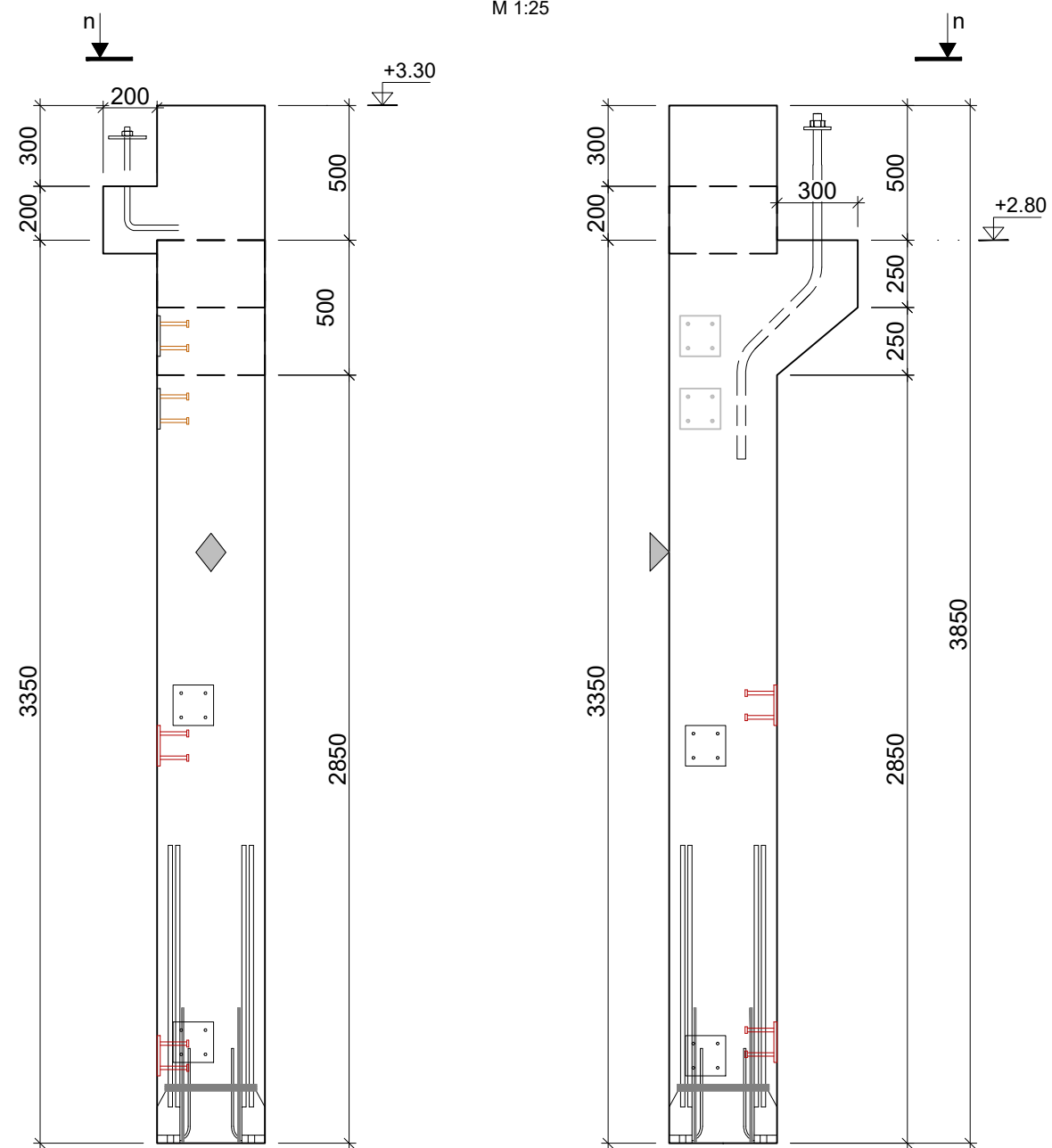
Poz	Kiekis	Matas	žymuo	Pavadinimas	Techninės charakteristikos	Medžiaga	Pastabos
1	4	vnt.	Peikko	Kolonos padas	HPMK20		Tipinė
2	2	vnt.	PK-1	Pakėlimo kilpa	Ø16 L=1600	S240	
3	1	vnt.		Pakėlimo vamzdelis	Ø80, l=400mm		
4							
5	4	vnt	Peikko	Įdėtinė detalė	welda150x150		Tipinė
0							

PASTABOS:

1. Pakėlimo kilpų ir montavimo angų vietas nustato surenkamų gaminių gamintojas vadovaudamasis savo taikomais technologiniais reikalavimais.
2. Įdėtinių detalių pririšimas pateiktas nuo detalių centrų.
3. Įdėtinių detalių plokštelių išorinis ir perimetrinis paviršius turi būti apsaugotas nuo korozijos karštuoju cinkavimu pagal C2 aplinkos agresyvumui keliamus reikalavimus.
4. Konstrukcijų gamyba atliekama tik sutikrinus įdėtines detalių matmenys ir išdėstymą su ryšių išdėstymų.
5. Kolonų armavimą pagal pateiktas įrašas parenka gamintojas

0	2024	Statybos leidimui, konkursui.	
LAIDA	IŠLEIDIMO DATA	LAIDOS STATUSAS. KEITIMO PRIEŽASTIS (JEI TAIKOMA)	
KVAL. PATV. DOK. NR.		UAB "MEDSTATYBA" Ateities g.10 08303. VILNIUS Tel.2613796	STATINIO PROJEKTO PAVADINIMAS GARAŽŲ PASKIRTIES PASTATO, GAMYKLOS G. 3, GARGŽDŲ M, KLAIPĒDOS RAJ. SAV., STATYBOS PROJEKTAS.
1072	PV	V.Stukas	STATINIO NUMERIS IR PAVADINIMAS, DOKUMENTO PAVADINIMAS:
33307	PDV	A.Bieliauskaitė	Kolona K11. Klojinis
			Laida
			0
LT	STATYTOJAS IR (ARBA) UŽSAKOVAS: AB "KELIŲ PRIEŽIŪRA"		DOKUMENTO ŽYMUO: [23-30]-TP-SK -34
			Lapas
			Lapų
			1
			1

K-12.1
M 1:25




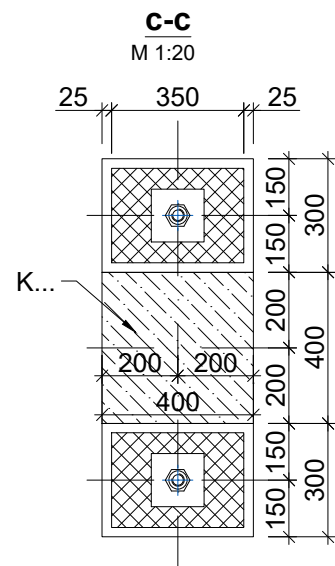
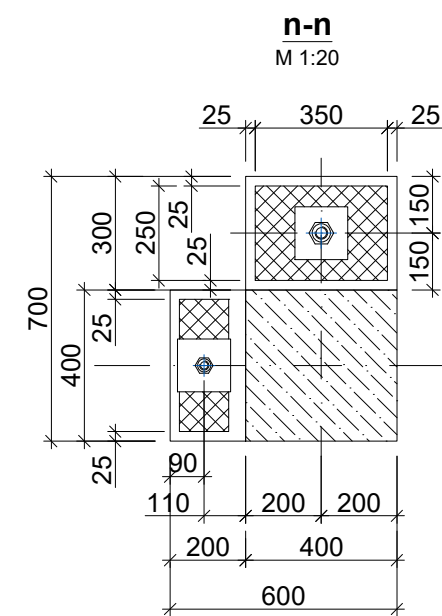
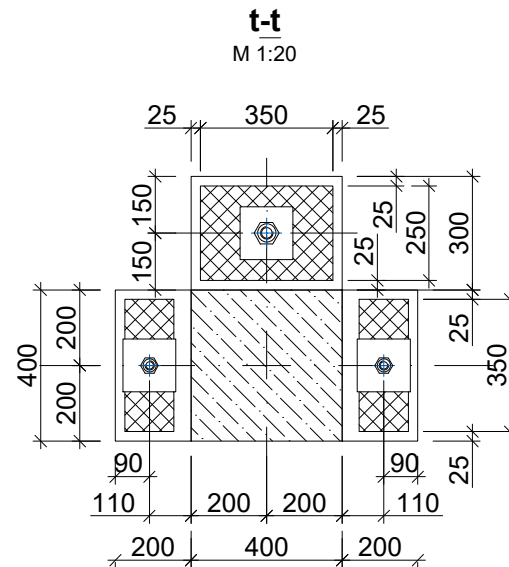
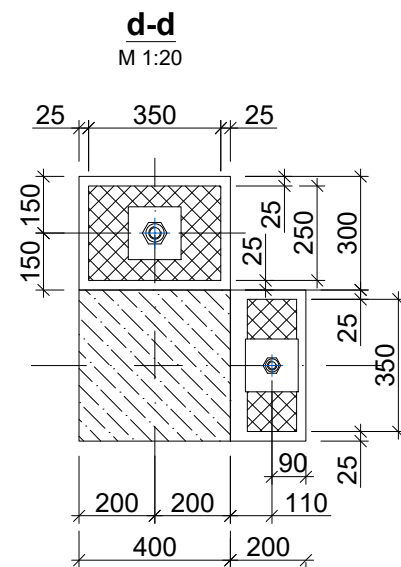
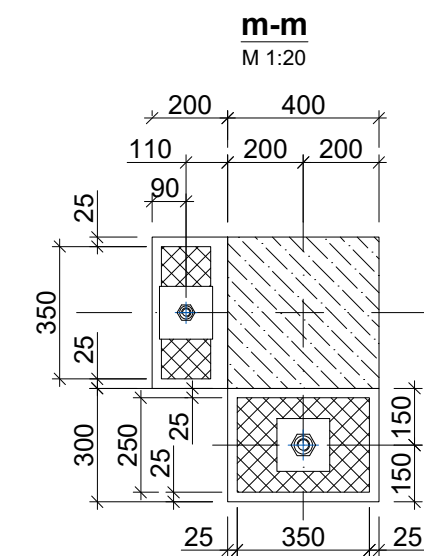
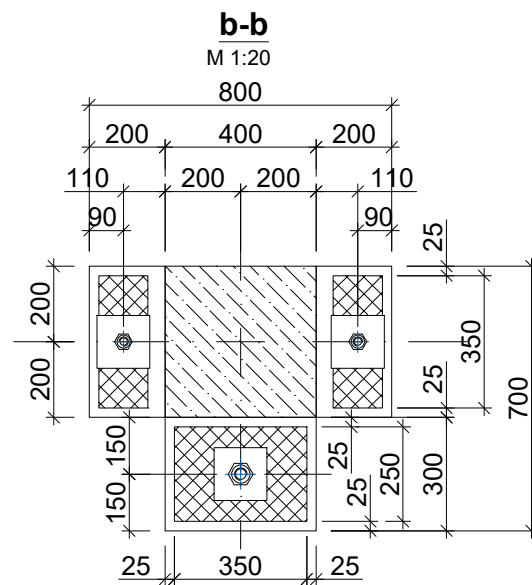
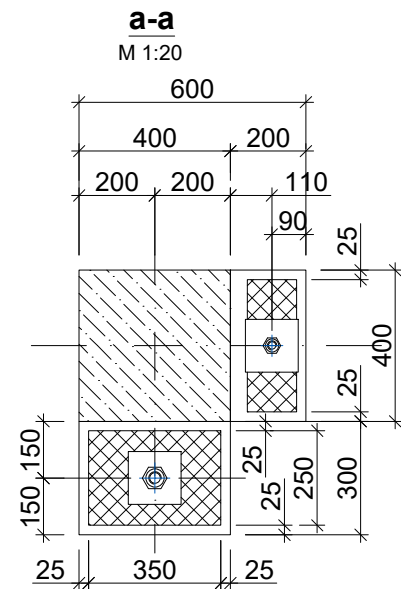
INFORMACIJA APIE GAMINĮ	GAMINIŲ KIEKIS:	VNT.	BETONAS:	BETONO STIPRIO KLASĖ:	C30/37
	GAMINIO MASĖ:	1.73 t.		BETONO KUB. STIPRIS	30N/mm ²
	BET. KUBATŪRA:	0.61 m ³		STANDARTAS:	LST EN 206-1:2002
	GAMINIO KODAS:	K12			
INFORMACIJA APIE GAMINĮ	ATPARUMAS UGNIAI:	R60	ARMATŪRA:	MIN. APSAUGINIS BETONO SLUOKSNIS	30mm
	APLINKKOS POVEIKIO KLASĖ:	XC1-XD1		ARMATŪROS KLASĖ:	S500
	PATIKIMUMO KLASĖ:	RC2		ARMATŪROS KLASĖ:	S240
	KONSTRUKCIJOS KLASĖ:	4		STANDARTAS:	LST EN 10080
NURODYMAI GAMYBAI	TOLERANCIJOS:	IST 3555193-06: 2007			
	PAVIRŠIUS KLOJINIO:	A2			
	PAVIRŠIUS BĖTONAVIMO:	A2			
	NUOŽULOS:	15X15			


Poz	Kiekis	Matas	žymuo	Pavadinimas	Techninės charakteristikos	Medžiaga	Pastabos
1	4	vnt.	Peikko	Kolonos padas	HPMK20		Tipinė
2	2	vnt.	PK-1	Pakėlimo kilpa	Ø16 L=1600	S240	
3	1	vnt.		Pakėlimo vamzdelis	Ø80, l=400mm		
4							
5	4	vnt	Peikko	Įdėtinė detalė	welda150x150		Tipinė
0							

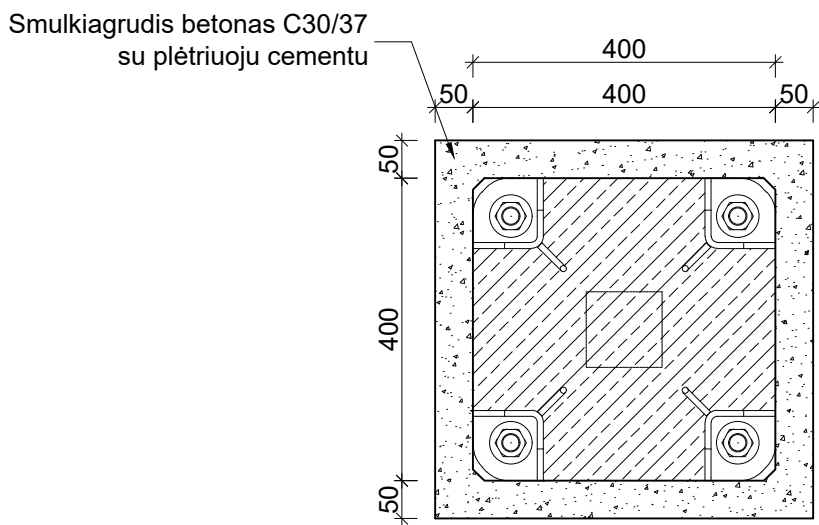
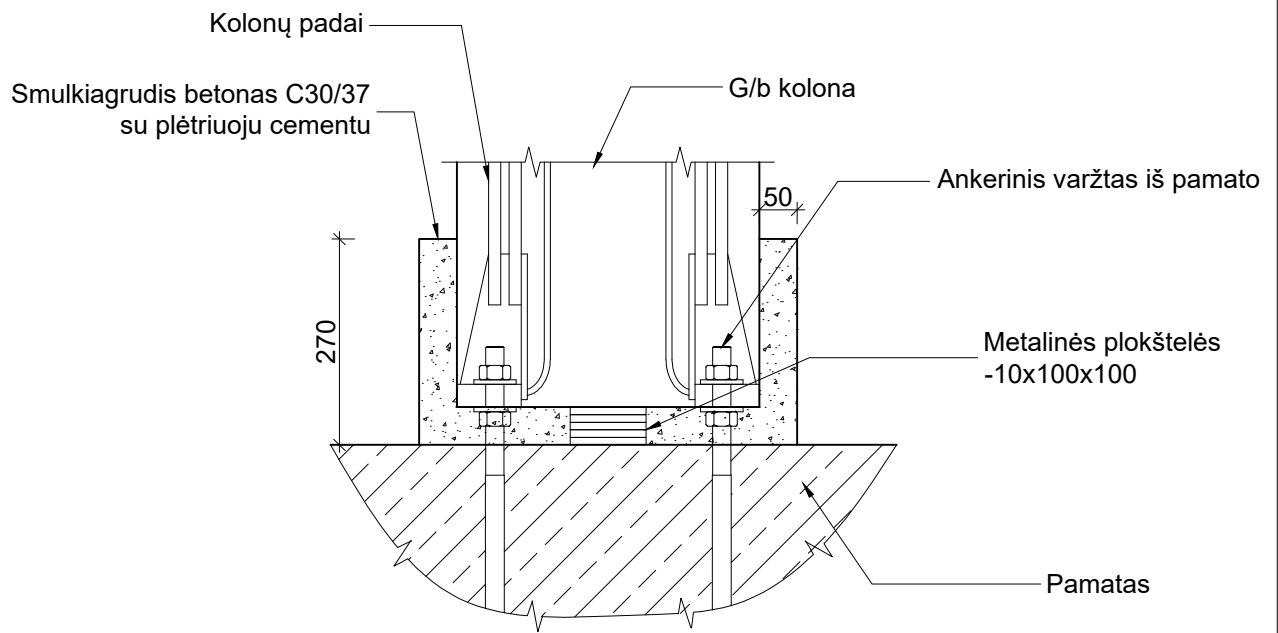
PASTABOS:


1. Pakėlimo kilpų ir montavimo angų vietas nustato surenkamų gaminių gamintojas vadovaudamasis savo taikomais technologiniais reikalavimais.
2. Įdėtinių detalių pririšimas pateiktas nuo detalių centrų.
3. Įdėtinių detalių plokštelių išorinis ir perimetris paviršius turi būti apsaugotas nuo korozijos karštuoju cinkavimu pagal C2 aplinkos agresyvumui keliamus reikalavimus.
4. Konstrukcijų gamyba atliekama tik sutikrinus įdėtines detalių matmenis ir išdėstymą su ryšių išdėstymų.
5. Kolonų armavimą pagal pateiktas įrašas parenka gamintojas

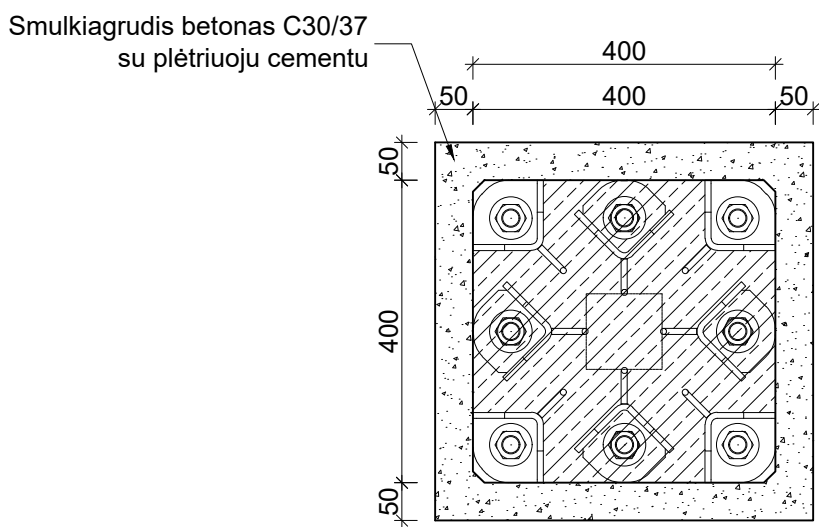
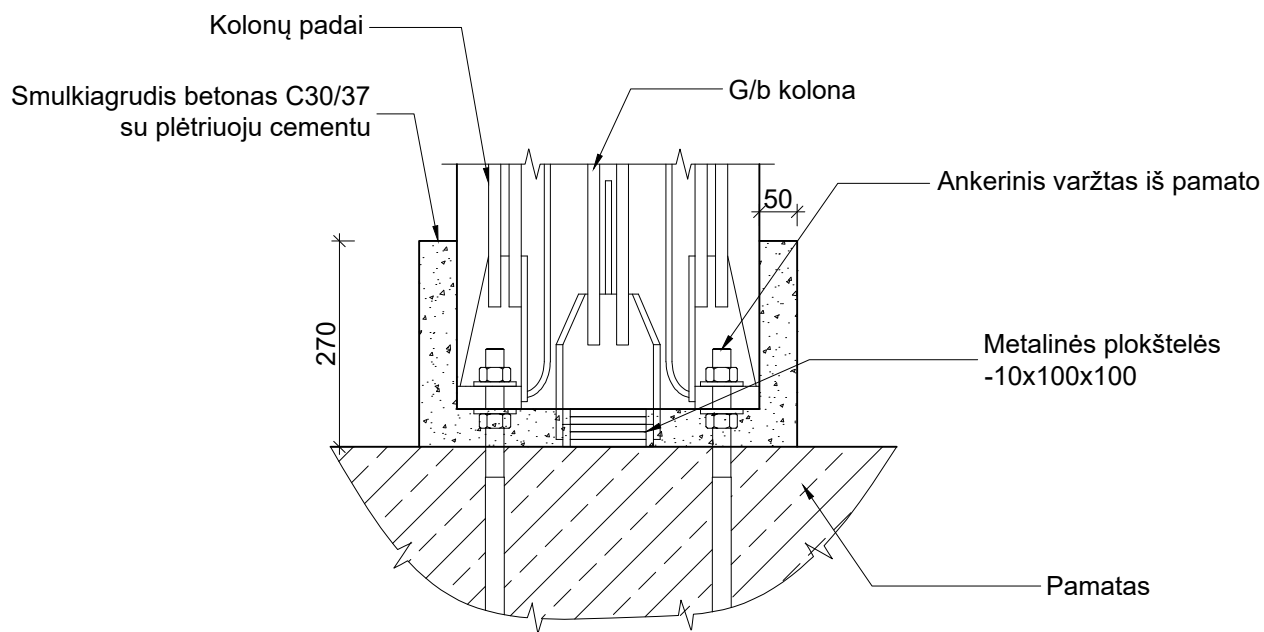
0	2024	Statybos leidimui, konkursui.	
LAIDA	IŠLEIDIMO DATA	LAIDOS STATUSAS. KEITIMO PRIEŽASTIS (JEI TAIKOMA)	
KVAL. PATV. DOK. NR.		UAB "MEDSTATYBA" Ateities g.10 08303. VILNIUS Tel.2613796	STATINIO PROJEKTO PAVADINIMAS GARAŽŲ PASKIRTIES PASTATO, GAMYKLOS G. 3, GARGŽDŲ M, KLAIPĖDOS RAJ. SAV., STATYBOS PROJEKTAS.
1072	PV	V.Stukas	STATINIO NUMERIS IR PAVADINIMAS, DOKUMENTO PAVADINIMAS:
33307	PDV	A.Bieliauskaitė	Kolona K12. Klojinis
			Laida
			0
LT	STATYTOJAS IR (ARBA) UŽSAKOVAS: AB "KELIŲ PRIEŽIŪRA"		DOKUMENTO ŽYMUO: [23-30]-TP-SK -35
			Lapas
			Lapų
			1
			1




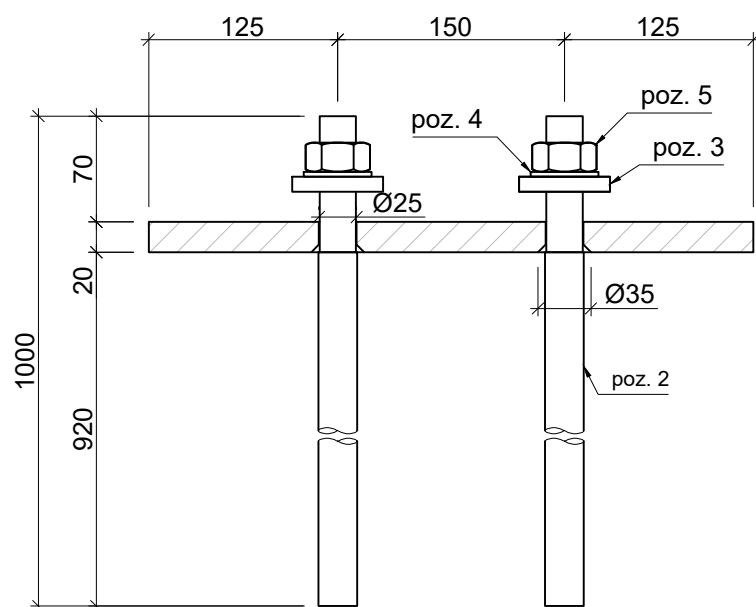
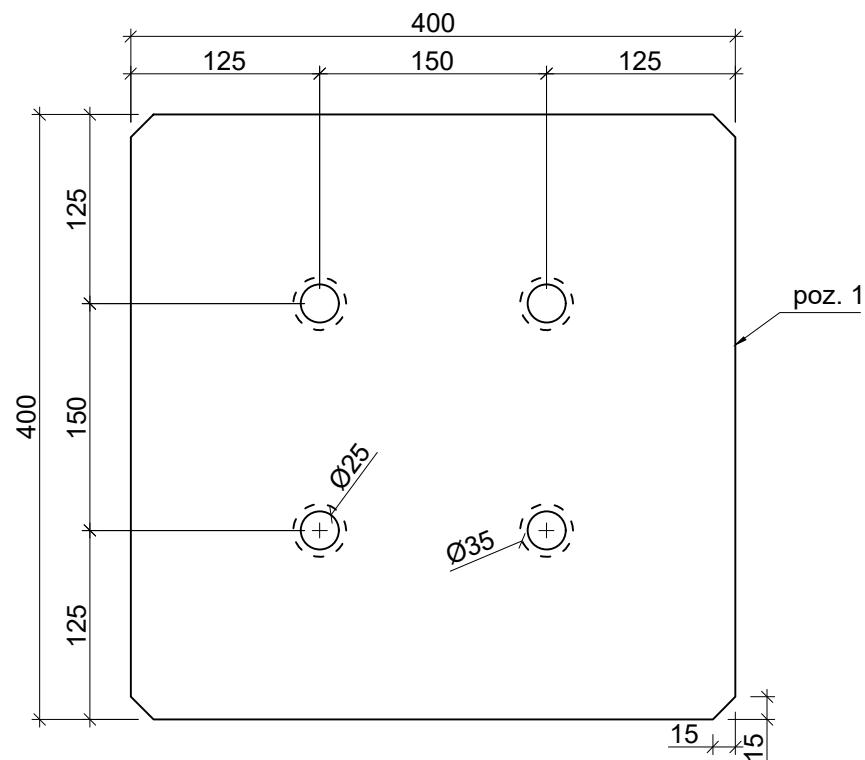
0	2024	Statybos leidimui, konkursui.		
LAIDA	IŠLEIDIMO DATA	LAIDOS STATUSAS. KEITIMO PRIEŽASTIS (JEI TAIKOMA)		
KVAL. PATV. DOK. NR.		UAB "MEDSTATYBA" Ateities g.10 08303. VILNIUS Tel.2613796	STATINIO PROJEKTO PAVADINIMAS GARAŽŲ PASKIRTIES PASTATO, GAMYKLOS G. 3, GARGŽDŲ M, KLAIPĖDOS RAJ. SAV., STATYBOS PROJEKTAS.	
1072	PV	V.Stukas	STATINIO NUMERIS IR PAVADINIMAS, DOKUMENTO PAVADINIMAS:	Laida
33307	PDV	A.Bieliauskaitė		0
LT	STATYTOJAS IR (ARBA) UŽSAKOVAS: AB "KELIŲ PRIEŽIŪRA"		DOKUMENTO ŽYMUO: [23-30]-TP-SK -36	Lapas 1
				Lapų 1



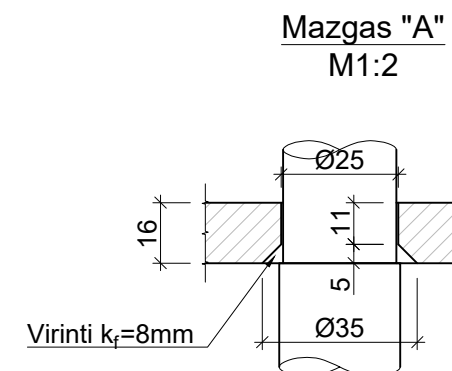
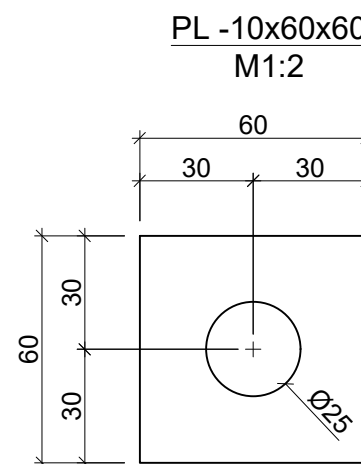
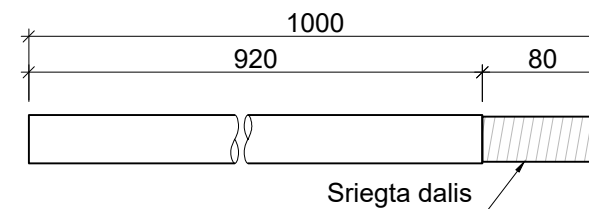
0	2024	Statybos leidimui, konkursui.			
LAIDA	IŠLEIDIMO DATA	LAIDOS STATUSAS. KEITIMO PRIEŽASTIS (JEI TAIKOMA)			
KVAL. PATV. DOK. NR.		UAB "MEDSTATYBA" Ateities g.10 08303. VILNIUS Tel.2613796	STATINIO PROJEKTO PAVADINIMAS GARAŽŲ PASKIRTIES PASTATO, GAMYKLOS G. 3, GARGŽDŲ M, KLAIPĖDOS RAJ. SAV., STATYBOS PROJEKTAS.		
1072	PV	V.Stukas	STATINIO NUMERIS IR PAVADINIMAS, DOKUMENTO PAVADINIMAS: Kolonos padas	Laida	
33307	PDV	A.Bieliauskaitė		0	
LT	STATYTOJAS IR (ARBA) UŽSAKOVAS: AB "KELIŲ PRIEŽIŪRA"		DOKUMENTO ŽYMUO: [23-30]-TP-SK -37	Lapas	Lapų
				1	2



0	2024	Statybos leidimui, konkursui.			
LAIDA	IŠLEIDIMO DATA	LAIDOS STATUSAS. KEITIMO PRIEŽASTIS (JEI TAIKOMA)			
KVAL. PATV. DOK. NR.		UAB "MEDSTATYBA" Ateities g.10 08303. VILNIUS Tel.2613796	STATINIO PROJEKTO PAVADINIMAS GARAŽŲ PASKIRTIES PASTATO, GAMYKLOS G. 3, GARGŽDŲ M, KLAIPĖDOS RAJ. SAV., STATYBOS PROJEKTAS.		
1072	PV	V.Stukas	STATINIO NUMERIS IR PAVADINIMAS, DOKUMENTO PAVADINIMAS: Kolonos padas	Laida	
33307	PDV	A.Bieliauskaitė		0	
LT	STATYTOJAS IR (ARBA) UŽSAKOVAS: AB "KELIŲ PRIEŽIŪRA"		DOKUMENTO ŽYMUO: [23-30]-TP-SK -37	Lapas	Lapų
				2	2




Sriegtas armatūros strypas M24, S500, l=1000mm



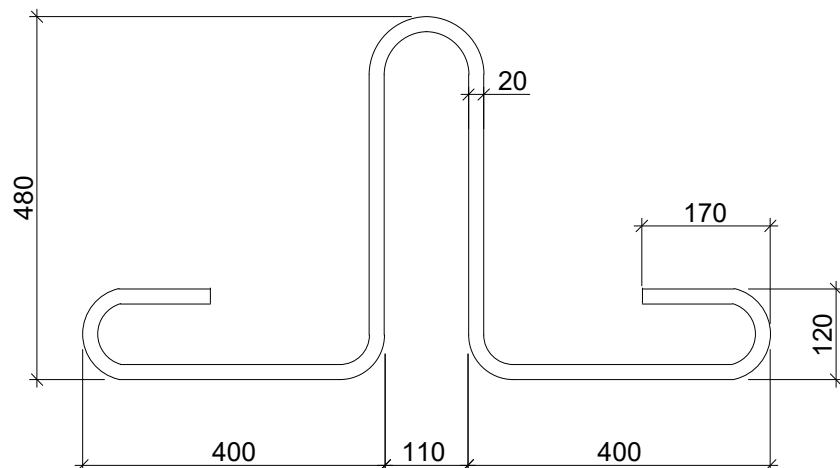
ĮDĖTINIŲ DETALIŲ IR MEDŽIAGŲ ŽINIARAŠTIS

Poz	Kiekis	Matas	žymuo	Pavadinimas	Techninės charakteristikos	Medžiaga	Pastabos
1	1	vnt.		Plokštelė	-10x400x400	S275	
2	4	vnt.		Sriegtas arm. strypas	M24, sriegio ilgis 90mm, visas l=1000	S500	
3	4	vnt.		Poveržlė	-10x60x60	S 275	
4	4	vnt.		Poveržlė	M24	200HV	
5	4	vnt.		Veržlė	M24	8kl.	

0	2024	Statybos leidimui, konkursui.		
LAIDA	IŠLEIDIMO DATA	LAIDOS STATUSAS. KEITIMO PRIEŽASTIS (JEI TAIKOMA)		
KVAL. PATV. DOK. NR.		UAB "MEDSTATYBA" Ateities g.10 08303. VILNIUS Tel.2613796	STATINIO PROJEKTO PAVADINIMAS GARAŽŲ PASKIRTIES PASTATO, GAMYKLOS G. 3, GARGŽDŲ M, KLAIPĖDOS RAJ. SAV., STATYBOS PROJEKTAS.	
1072	PV	V.Stukas	STATINIO NUMERIS IR PAVADINIMAS, DOKUMENTO PAVADINIMAS:	Laida
33307	PDV	A.Bieliauskaitė		0
			Kolonos galvena G-1 M 1:5	
LT	STATYTOJAS IR (ARBA) UŽSAKOVAS: AB "KELIŲ PRIEŽIŪRA"		DOKUMENTO ŽYMUO: [23-30]-TP-SK -38	Lapas 1
				Lapų 1


PK-1

M 1:10



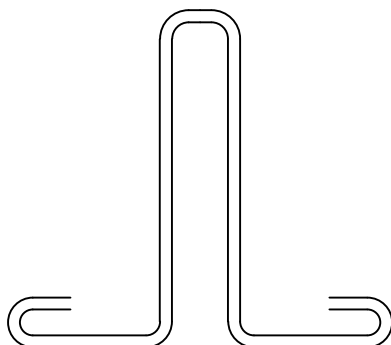
Medžiagų žiniaraštis

Poz	Pavadinimas	Ilgis, mm	Kiekis vnt	Masė	
				kg	viso, kg
	Kilpa				
PK-1	Ø 20 S240 LST EN ISO 15630-1:2011	2280	1	5.63	5.6


0	2024	Statybos leidimui, konkursui.			
LAIDA	IŠLEIDIMO DATA	LAIDOS STATUSAS. KEITIMO PRIEŽASTIS (JEI TAIKOMA)			
KVAL. PATV. DOK. NR.		UAB "MEDSTATYBA" Ateities g.10 08303. VILNIUS Tel.2613796	STATINIO PROJEKTO PAVADINIMAS GARAŽŲ PASKIRTIES PASTATO, GAMYKLOS G. 3, GARGŽDŲ M, KLAIPĖDOS RAJ. SAV., STATYBOS PROJEKTAS.		
1072	PV	V.Stukas	STATINIO NUMERIS IR PAVADINIMAS, DOKUMENTO PAVADINIMAS:		Laida
33307	PDV	A.Bieliauskaitė	Kolonos kilpa PK-1		0
LT	STATYTOJAS IR (ARBA) UŽSAKOVAS: AB "KELIŲ PRIEŽIŪRA"		DOKUMENTO ŽYMUO: [23-30]-TP-SK -39		Lapas Lapų 1 1

PK-2

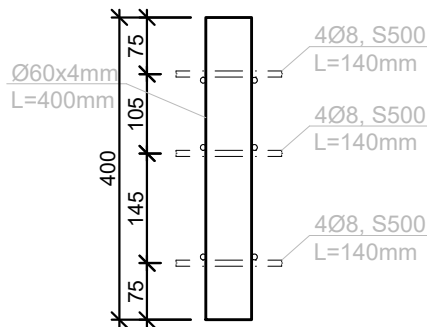
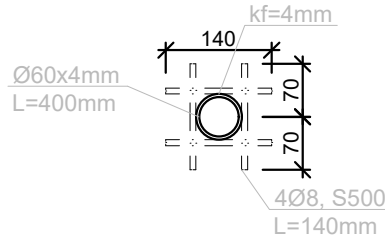
M 1:10



Medžiagų žiniaraštis

Poz	Pavadinimas	Ilgis, mm	Kiekis vnt	Masė	
				kg	viso, kg
	Kilpa				
PK-2	Ø 16 S240 LST EN ISO 15630-1:2011	1600	1	2.53	2.5
0	2024	Statybos leidimui, konkursui.			
LAIDA	IŠLEIDIMO DATA	LAIDOS STATUSAS. KEITIMO PRIEŽASTIS (JEI TAIKOMA)			
KVAL. PATV. DOK. NR.	 Medstatyba	UAB "MEDSTATYBA" Ateities g.10 08303. VILNIUS Tel.2613796	STATINIO PROJEKTO PAVADINIMAS GARAŽŲ PASKIRTIES PASTATO, GAMYKLOS G. 3, GARGŽDŲ M, KLAIPĖDOS RAJ. SAV., STATYBOS PROJEKTAS.		
1072	PV	V.Stukas	STATINIO NUMERIS IR PAVADINIMAS, DOKUMENTO PAVADINIMAS:		Laida
33307	PDV	A.Bieliauskaitė	Kolonos kilpa PK-2		0
LT	STATYTOJAS IR (ARBA) UŽSAKOVAS: AB "KELIŲ PRIEŽIŪRA"		DOKUMENTO ŽYMUO: [23-30]-TP-SK -40		Lapas Lapų 1 1

KK-1




MEDŽIAGŲ ŽINIARAŠTIS

POZICIJA EIL.NR.	PAVADINIMAS IR TECHNINĖS CHARAKTERISTIKOS	ŽYMUO	KIEKIS VNT	MASĖ, KG		PASTABOS
				VNT.	VISO	
KK-1	Kolonų kiaurymių detalė		24	3,0	72,0	
	Vamzdis Ø60x4mm, S275, L=400mm	LST EN 10210	1	2,3	2,3	
	Ø8 S500, L=140mm	LST EN 10080	12	0,06	0,7	

PASTABOS:

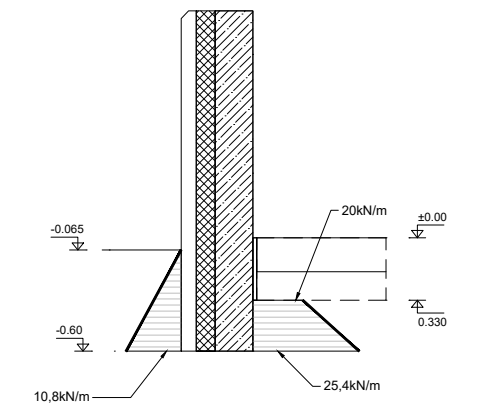
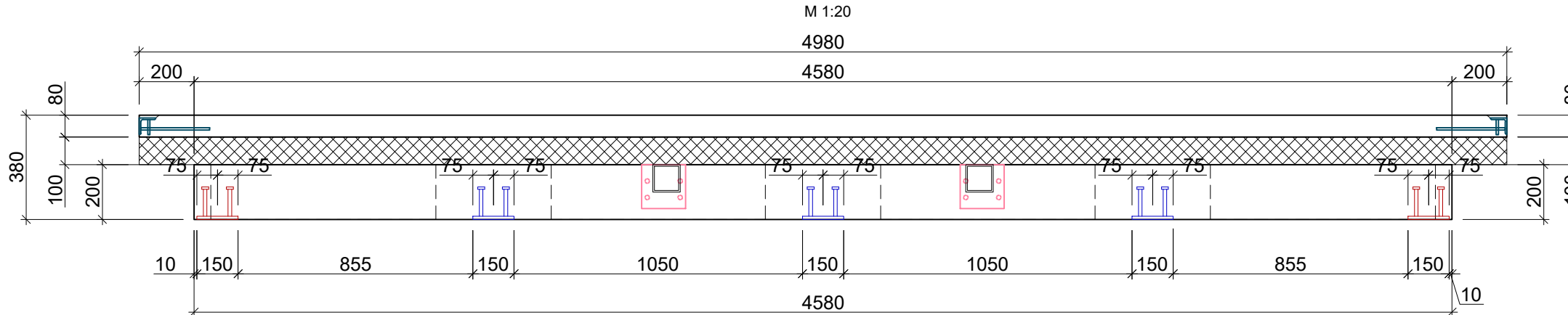
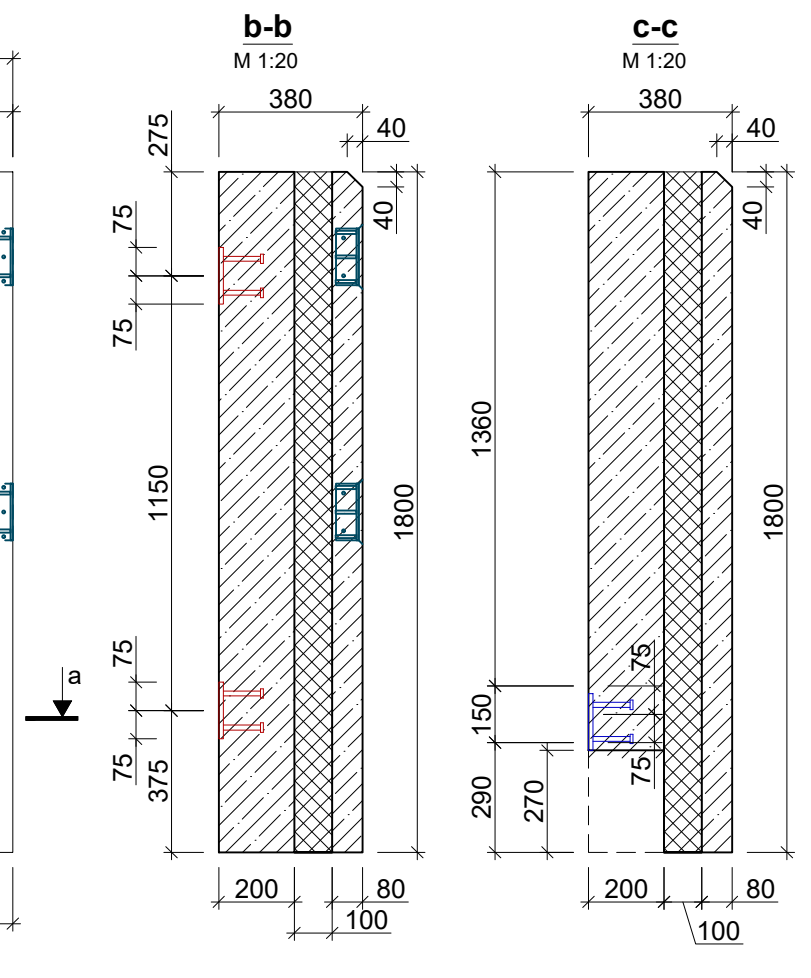
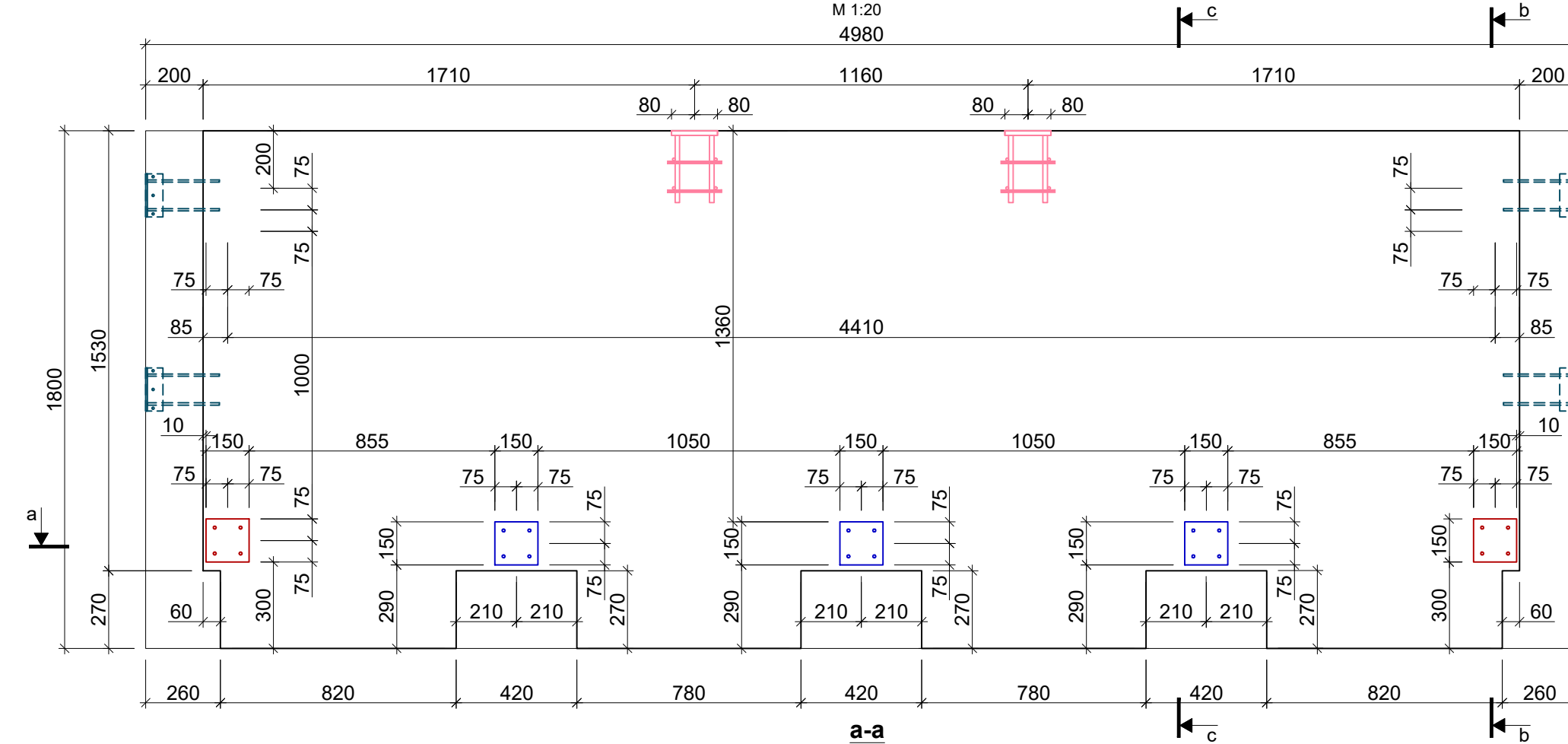
1. Virinti pagal LST EN 1011-1.

2. Detalė nugruntuoti antikorozijui (gruntu korozijškumo kategorija C2).

0	2024	Statybos leidimui, konkursui.			
LAIDA	IŠLEIDIMO DATA	LAIDOS STATUSAS. KEITIMO PRIEŽASTIS (JEI TAIKOMA)			
KVAL. PATV. DOK. NR.		UAB "MEDSTATYBA" Ateities g.10 08303. VILNIUS Tel.2613796	STATINIO PROJEKTO PAVADINIMAS GARAŽŲ PASKIRTIES PASTATO, GAMYKLOS G. 3, GARGŽDŲ M, KLAIPĖDOS RAJ. SAV., STATYBOS PROJEKTAS.		
1072	PV	V.Stukas	STATINIO NUMERIS IR PAVADINIMAS, DOKUMENTO PAVADINIMAS:		Laida
33307	PDV	A.Bieliauskaitė	KOLONŲ KIAURYMIŲ DETALĖ KK-1		0
LT	STATYTOJAS IR (ARBA) UŽSAKOVAS: AB "KELIŲ PRIEŽIŪRA"		DOKUMENTO ŽYMUO: [23-30]-TP-SK -41		Lapas 1
					Lapų 1


Cokolinė plokštė CP1

M 1:20
4980



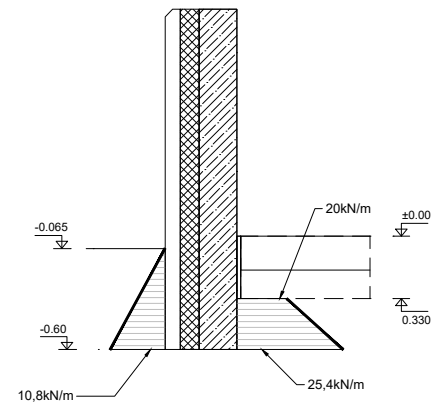
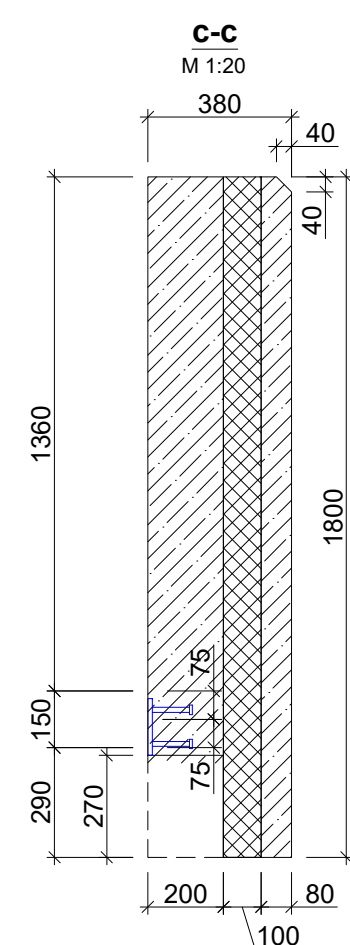
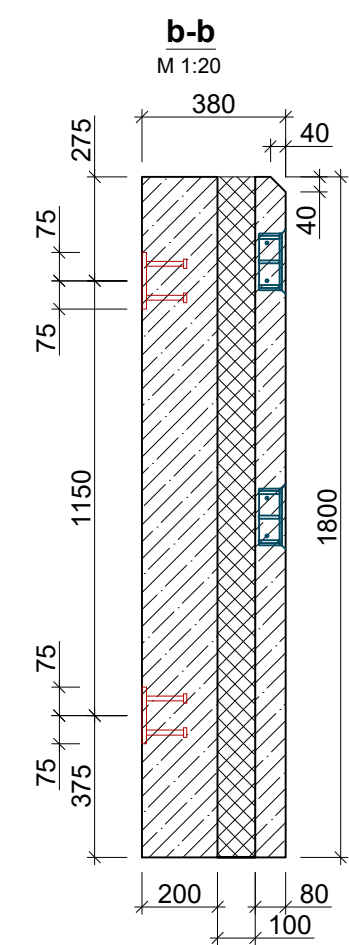
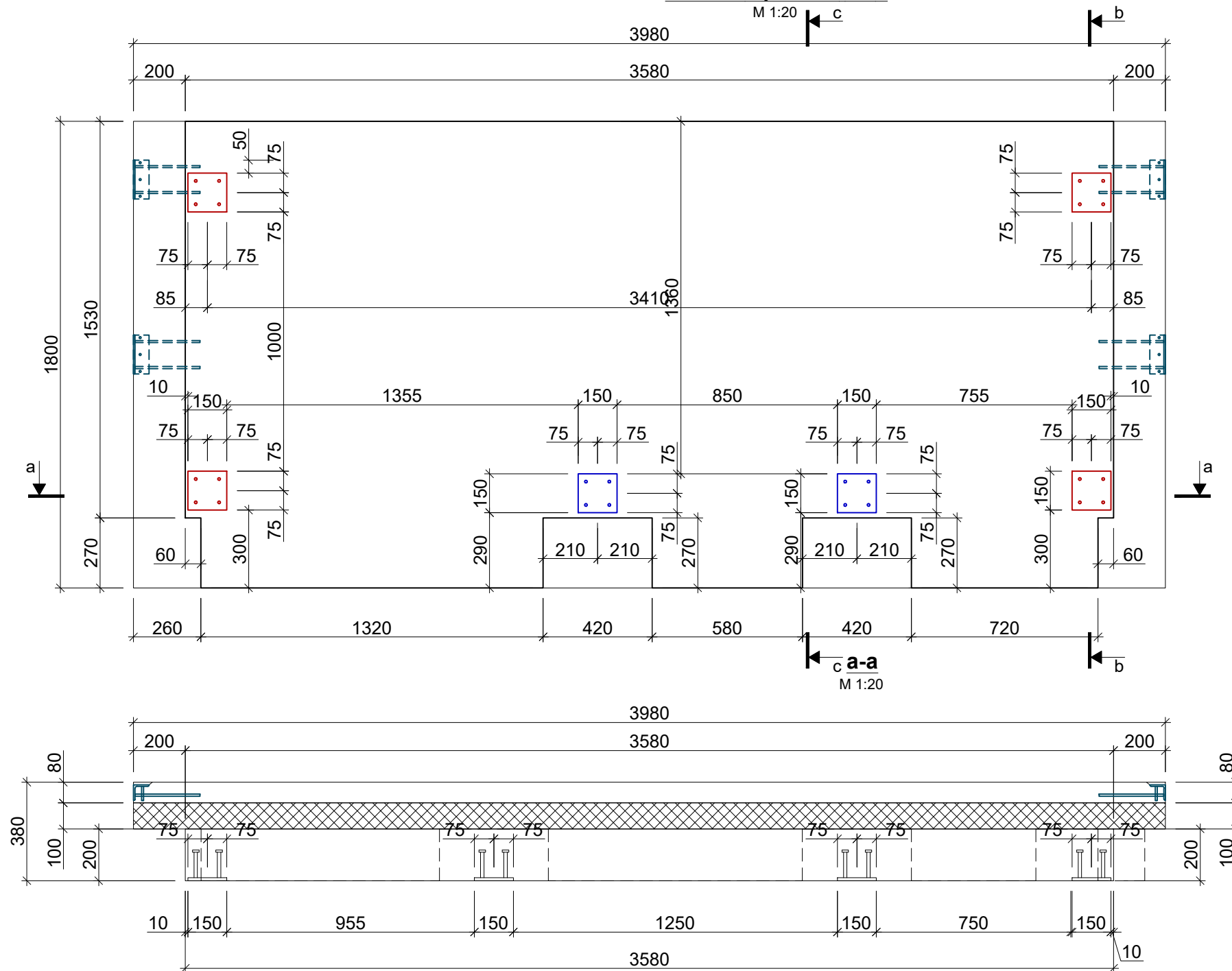
Pastabos:

1. Cokolinių plokščių išorinio sluoksnio betonas C30/37, XC4, XF1, W4, F150. Vidinio sluoksnio betonas C30/37, XC2-XD1. Šiltinimo sluoksnis XPS100.
2. Surenkamų gaminių betono paviršiaus lygumo klasė A3. Metalinių detalių aplinkos korozijškumo kategorija C3.
3. Konstrukcijų gamyba atliekama tik sutikrinus konstrukcijų matmenys statybos aikštelėje ir brėžiniuose.

0	2024	Statybos leidimui, konkursui.		
LAIDA	IŠLEIDIMO DATA	LAIDOS STATUSAS. KEITIMO PRIEŽASTIS (JEI TAIKOMA)		
KVAL. PATV. DOK. NR.		UAB "MEDSTATYBA" Ateities g.10 08303. VILNIUS Tel.2613796	STATINIO PROJEKTO PAVADINIMAS GARAŽŲ PASKIRTIES PASTATO, GAMYKLOS G. 3, GARGŽDŲ M, KLAIPĖDOS RAJ. SAV., STATYBOS PROJEKTAS.	
1072	PV	V.Stukas	STATINIO NUMERIS IR PAVADINIMAS, DOKUMENTO PAVADINIMAS: Cokolinė plokštė CP1	
33307	PDV	A.Bieliauskaitė		
LT	STATYTOJAS IR (ARBA) UŽSAKOVAS: AB "KELIŲ PRIEŽIŪRA"		DOKUMENTO ŽYMUO: [23-30]-TP-SK -42	
			Lapas	Lapų
			1	1


Cokolinė plokštė CP2

M 1:20



Pastabos:

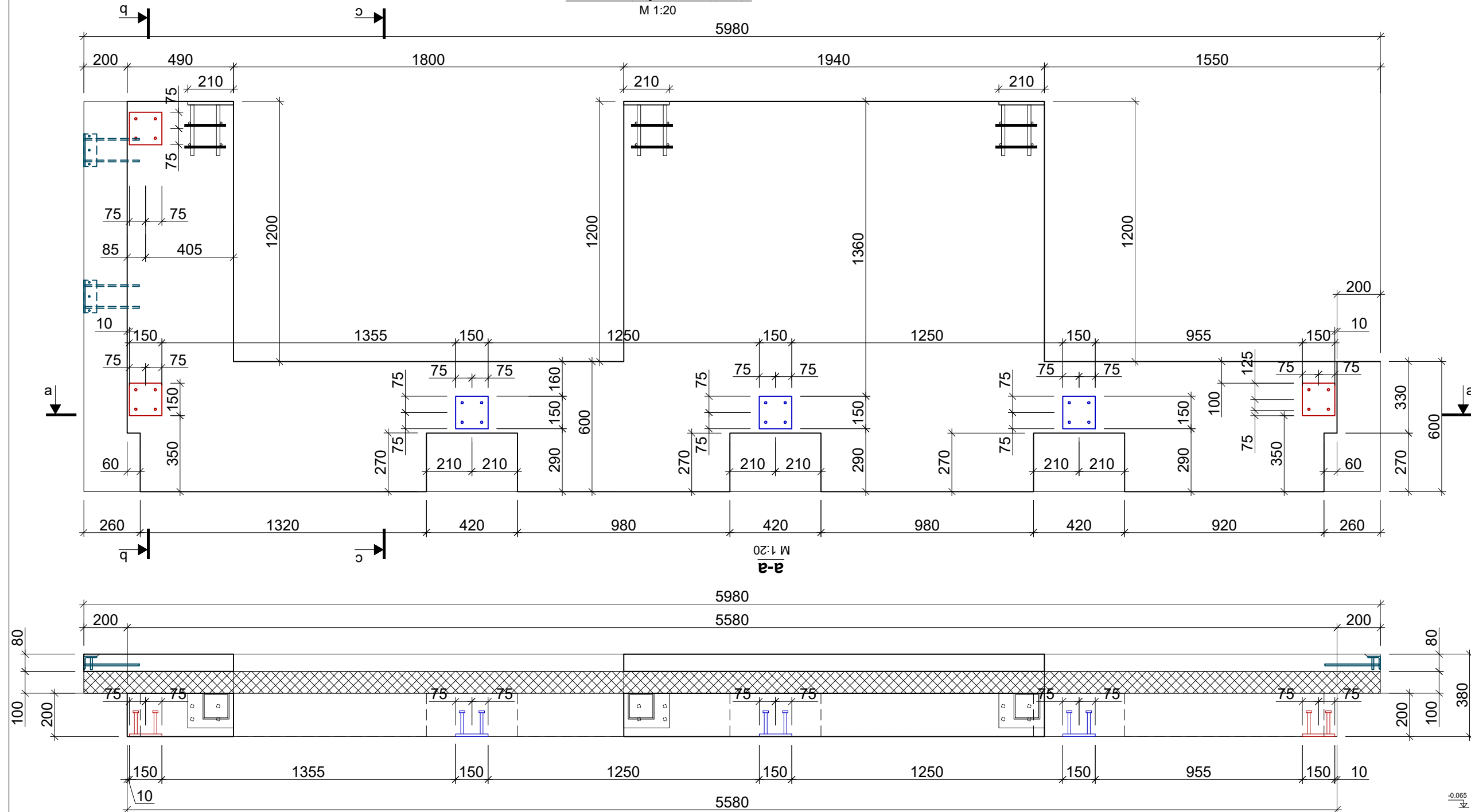
1. Cokolinių plokščių išorinio sluoksnio betonas C30/37, XC4, XF1, W4, F150. Vidinio sluoksnio betonas C30/37, XC2-XD1. Šiltinimo sluoksnis XPS100.
2. Surenkamų gaminių betono paviršiaus lygumo klasė A3. Metalinių detalių aplinkos korozijškumo kategorija C3.
3. Konstrukcijų gamyba atliekama tik sutikrinus konstrukcijų matmenys statybos aikštelėje ir brėžiniuose.

0	2024	Statybos leidimui, konkursui.		
LAIDA	IŠLEIDIMO DATA	LAIDOS STATUSAS. KEITIMO PRIEŽASTIS (JEI TAIKOMA)		
KVAL. PATV. DOK. NR.		UAB "MEDSTATYBA" Ateities g.10 08303. VILNIUS Tel.2613796	STATINIO PROJEKTO PAVADINIMAS GARAŽŲ PASKIRTIES PASTATO, GAMYKLOS G. 3, GARGŽDŲ M, KLAIPĖDOS RAJ. SAV., STATYBOS PROJEKTAS.	
1072	PV	V.Stukas	STATINIO NUMERIS IR PAVADINIMAS, DOKUMENTO PAVADINIMAS: Cokolinė plokštė CP2	
33307	PDV	A.Bieliauskaitė		
LT	STATYTOJAS IR (ARBA) UŽSAKOVAS: AB "KELIŲ PRIEŽIŪRA"		DOKUMENTO ŽYMUO: [23-30]-TP-SK -43	
			Lapas	Lapų
			1	1

Cokolinė plokštė CP3


M 1:20

5980



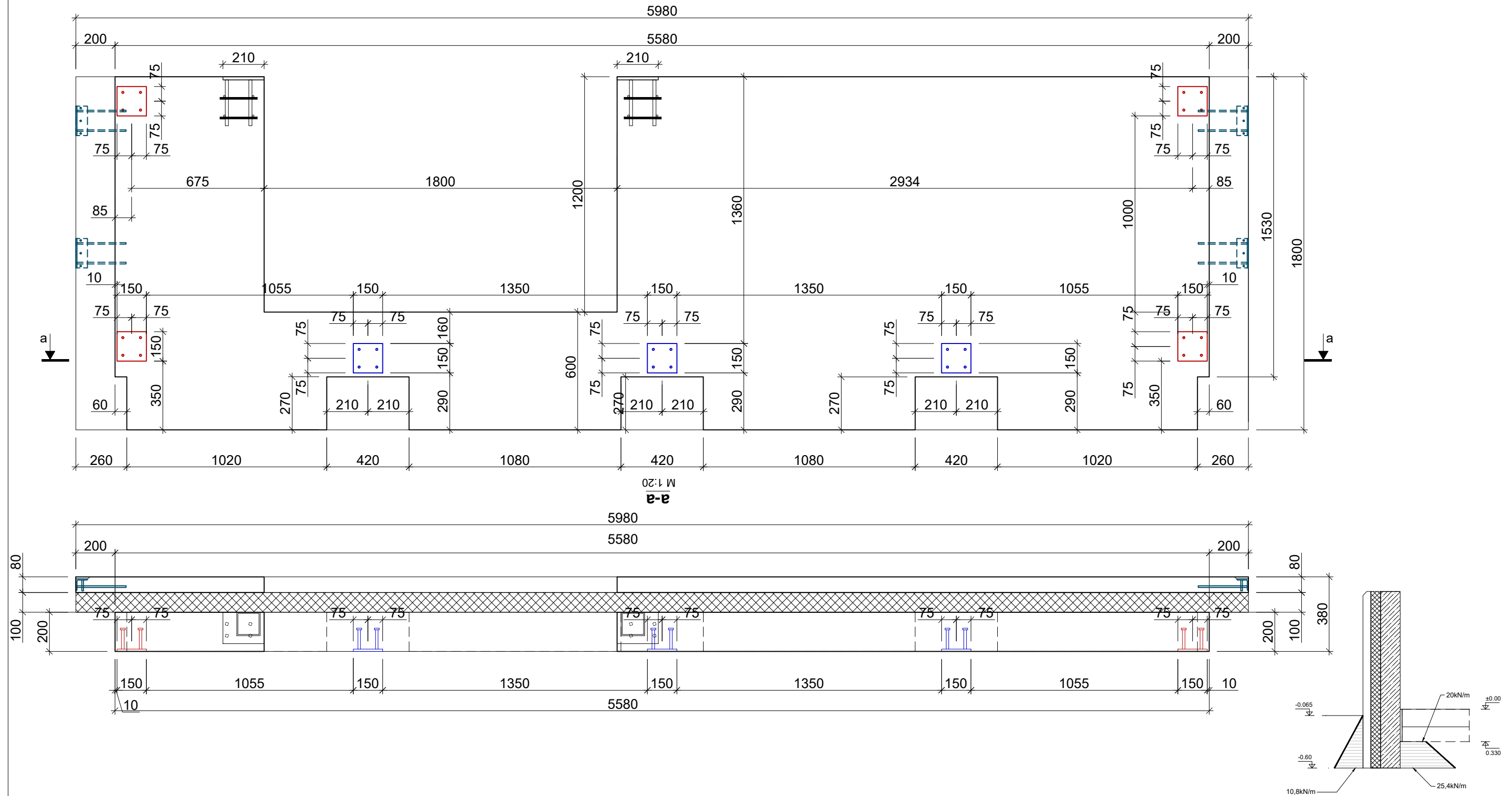
Pastabos:

1. Cokolinių plokščių išorinio sluoksnio betonas C30/37, XC4, XF1, W4, F150. Vidinio sluoksnio betonas C30/37, XC2-XD1. Šiltinimo sluoksnis XPS100.
2. Surenkamų gaminių betono paviršiaus lygumo klasė A3. Metalinių detalių aplinkos korozijškumo kategorija C3.
3. Konstrukcijų gamyba atliekama tik sutikrinus konstrukcijų matmenys statybos aikštelėje ir brėžiniuose.

0	2024	Statybos leidimui, konkursui.		
LAIDA	IŠLEIDIMO DATA	LAIDOS STATUSAS. KEITIMO PRIEŽASTIS (JEI TAIKOMA)		
KVAL. PATV. DOK. NR.		UAB "MEDSTATYBA" Ateities g.10 08303. VILNIUS Tel.2613796	STATINIO PROJEKTO PAVADINIMAS GARAŽŲ PASKIRTIES PASTATO, GAMYKLOS G. 3, GARGŽDŲ M, KLAIPĖDOS RAJ. SAV., STATYBOS PROJEKTAS.	
1072	PV	V.Stukas	STATINIO NUMERIS IR PAVADINIMAS, DOKUMENTO PAVADINIMAS: Cokolinė plokštė CP3	
33307	PDV	A.Bieliauskaitė		
LT	STATYTOJAS IR (ARBA) UŽSAKOVAS: AB "KELIŲ PRIEŽIŪRA"		DOKUMENTO ŽYMUO: [23-30]-TP-SK -44	
			Lapas	Lapų
			1	1


Cokolinė plokštė CP4

M 1:20



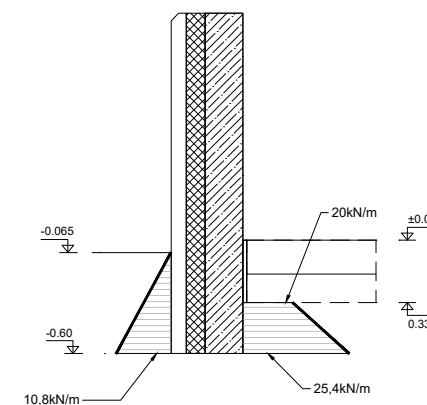
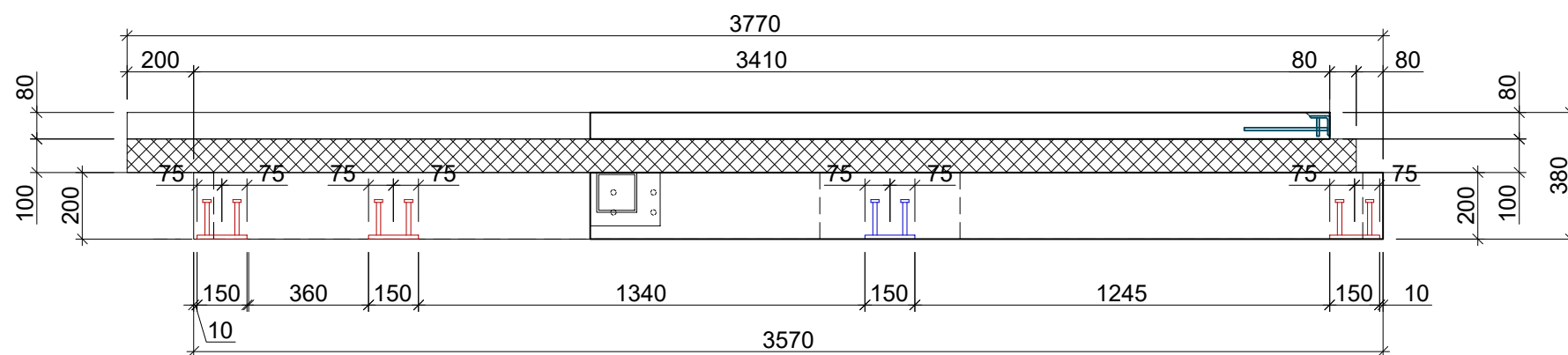
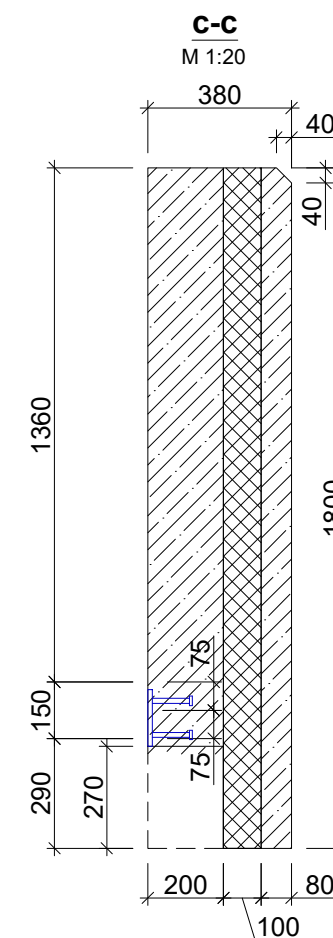
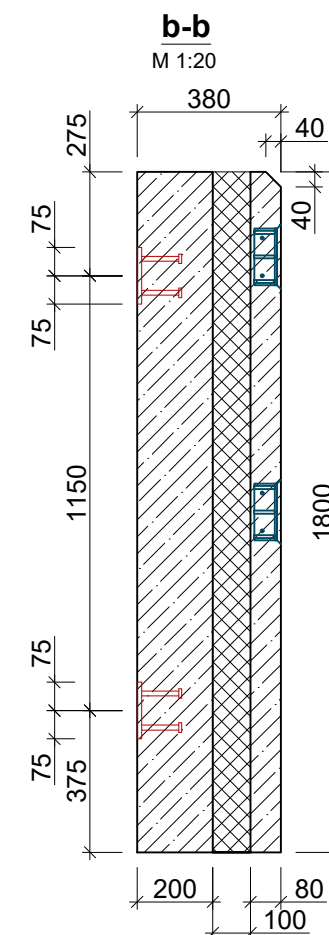
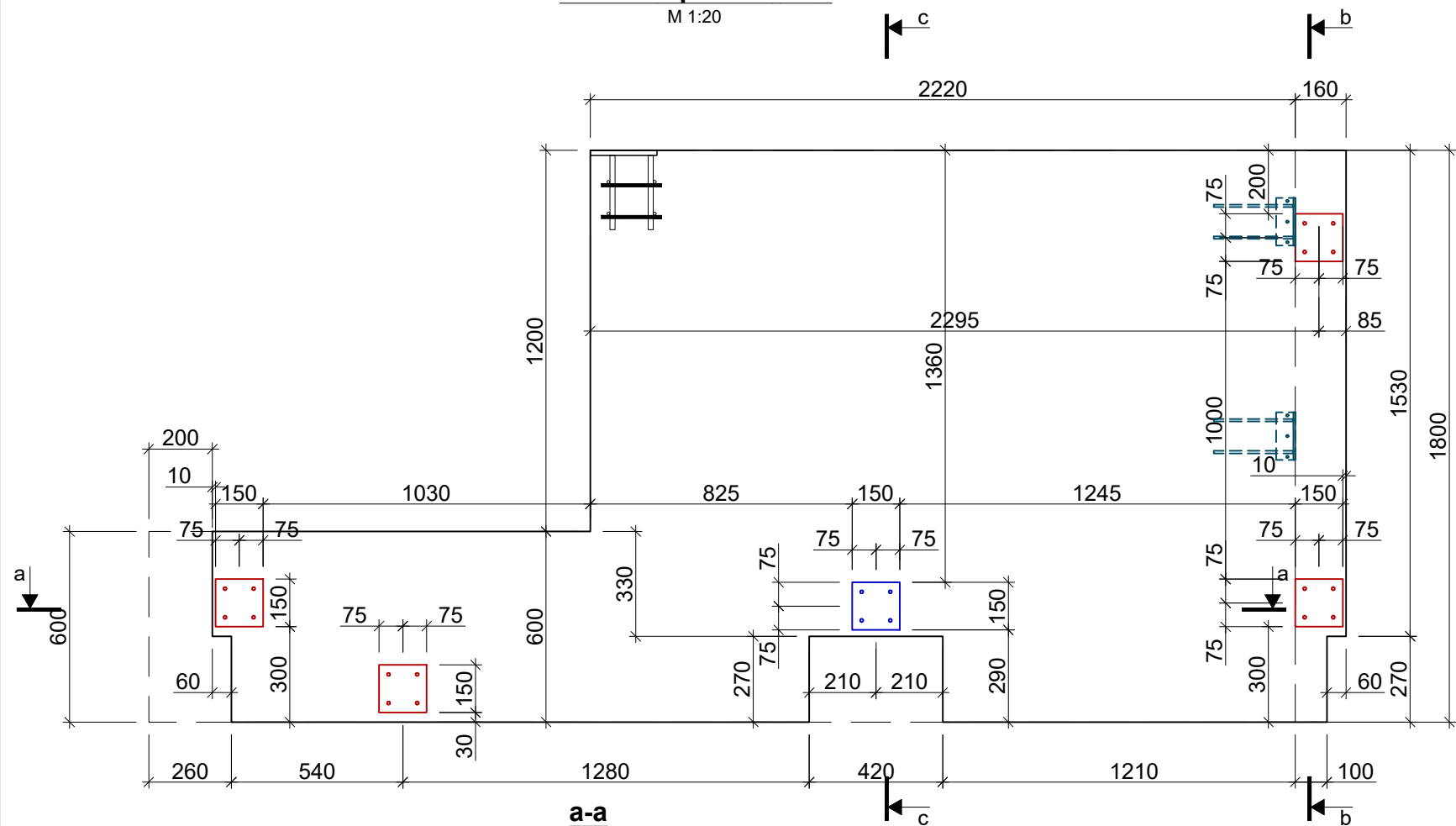
Pastabos:

1. Cokolinių plokščių išorinio sluoksnio betonas C30/37, XC4, XF1, W4, F150. Vidinio sluoksnio betonas C30/37, XC2-XD1. Šiltinimo sluoksnis XPS100.
2. Surenkamų gaminių betono paviršiaus lygumo klasė A3. Metalinių detalių aplinkos korozijškumo kategorija C3.
3. Konstrukcijų gamyba atliekama tik sutikrinus konstrukcijų matmenys statybos aikštelėje ir brėžiniuose.

0	2024	Statybos leidimui, konkursui.		
LAIDA	IŠLEIDIMO DATA	LAIDOS STATUSAS. KEITIMO PRIEŽASTIS (JEI TAIKOMA)		
KVAL. PATV. DOK. NR.		UAB "MEDSTATYBA" Ateities g.10 08303. VILNIUS Tel.2613796	STATINIO PROJEKTO PAVADINIMAS GARAŽŲ PASKIRTIES PASTATO, GAMYKLOS G. 3, GARGŽDŲ M, KLAIPĖDOS RAJ. SAV., STATYBOS PROJEKTAS.	
1072	PV	V.Stukas	STATINIO NUMERIS IR PAVADINIMAS, DOKUMENTO PAVADINIMAS: Cokolinė plokštė CP4	
33307	PDV	A.Bieliauskaitė		
LT	STATYTOJAS IR (ARBA) UŽSAKOVAS: AB "KELIŲ PRIEŽIŪRA"		DOKUMENTO ŽYMUO: [23-30]-TP-SK -45	
			Lapas	Lapų
			1	1


Cokolinė plokštė CP5

M 1:20



Pastabos:

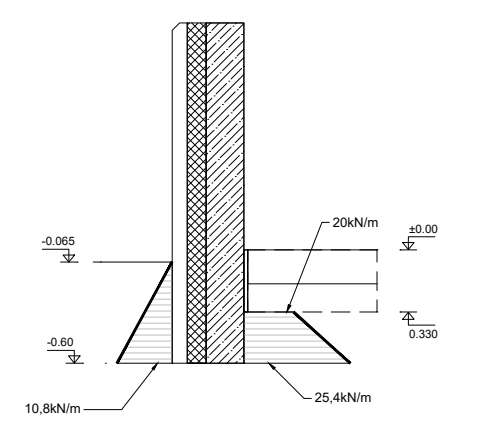
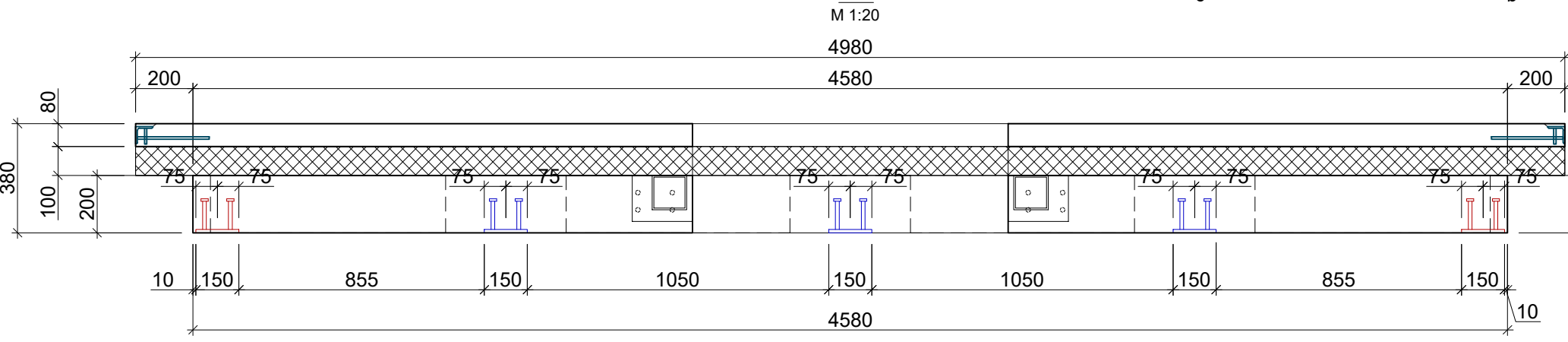
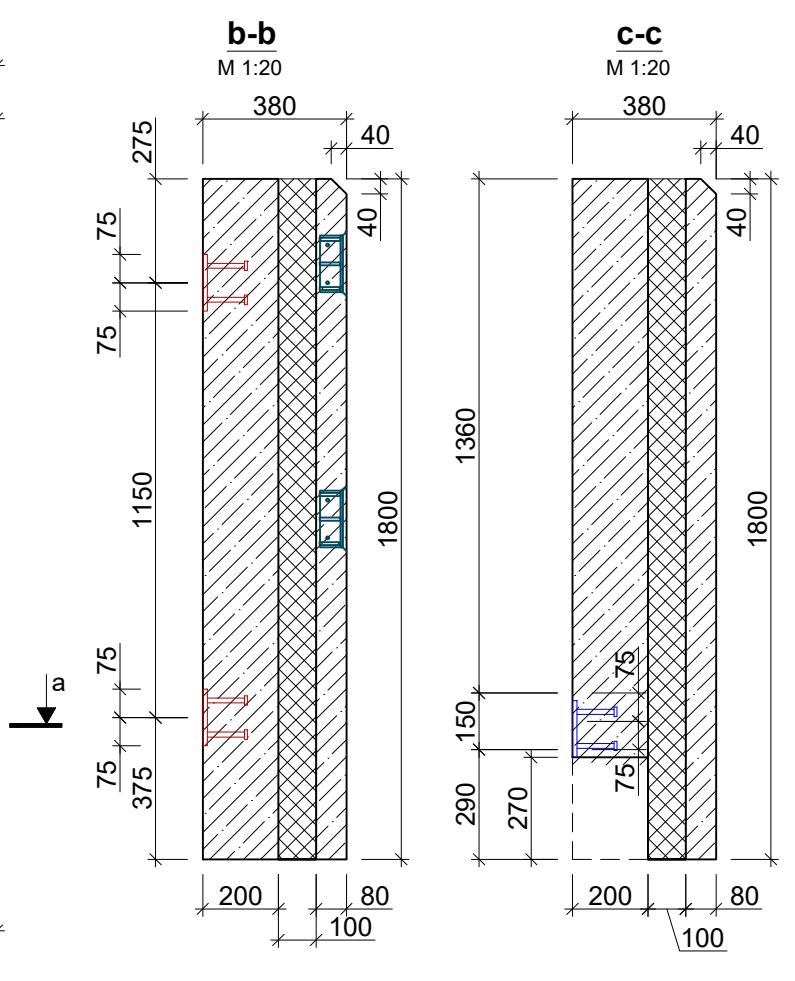
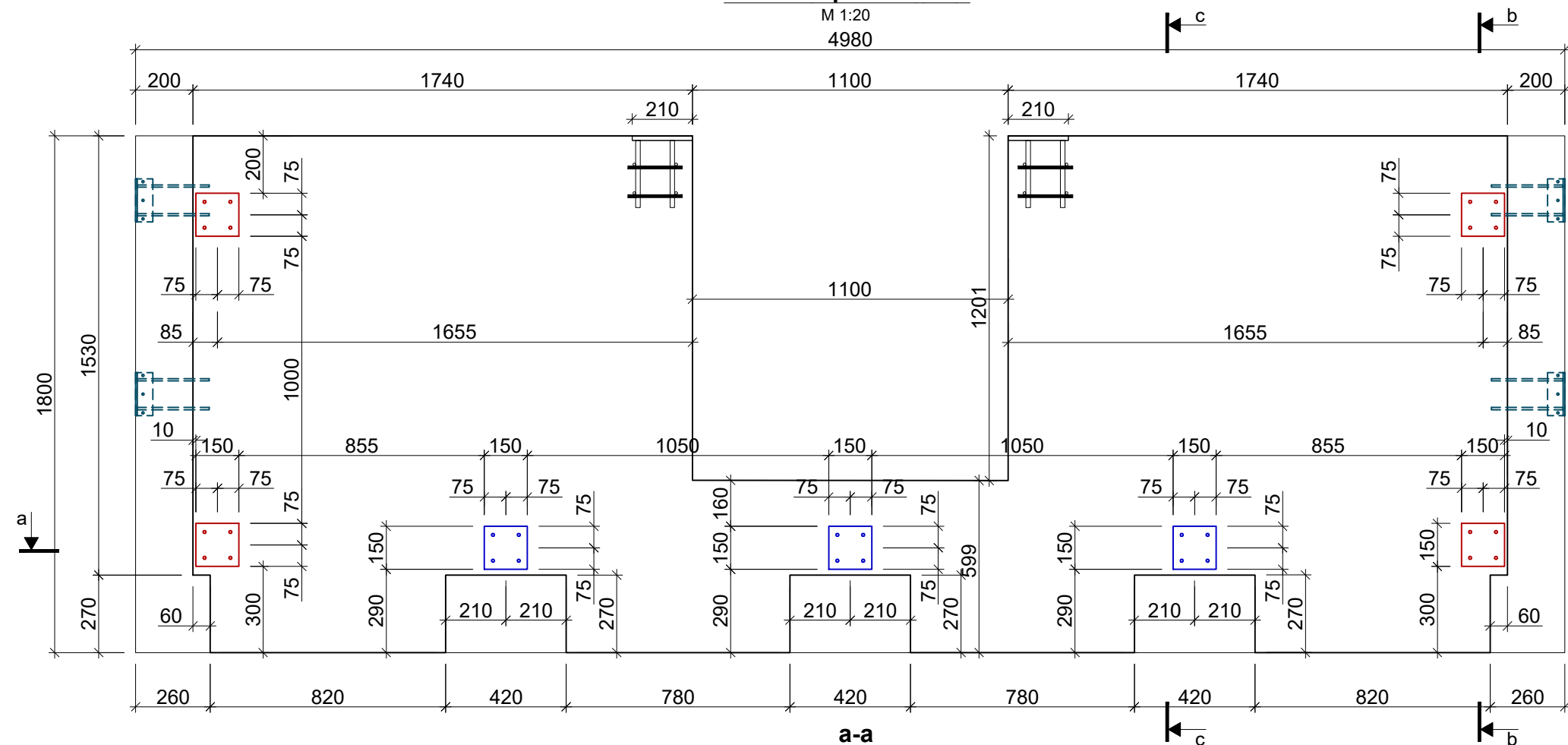
1. Cokolinių plokščių išorinio sluoksnio betonas C30/37, XC4, XF1, W4, F150. Vidinio sluoksnio betonas C30/37, XC2-XD1. Šiltinimo sluoksnis XPS100.
2. Surenkamų gaminių betono paviršiaus lygumo klasė A3. Metalinių detalių aplinkos korozijškumo kategorija C3.
3. Konstrukcijų gamyba atliekama tik sutikrinus konstrukcijų matmenys statybos aikštelėje ir brėžiniuose.

0	2024	Statybos leidimui, konkursui.		
LAIDA	IŠLEIDIMO DATA	LAIDOS STATUSAS. KEITIMO PRIEŽASTIS (JEI TAIKOMA)		
KVAL. PATV. DOK. NR.		UAB "MEDSTATYBA" Ateities g.10 08303. VILNIUS Tel.2613796	STATINIO PROJEKTO PAVADINIMAS GARAŽŲ PASKIRTIES PASTATO, GAMYKLOS G. 3, GARGŽDŲ M, KLAIPĖDOS RAJ. SAV., STATYBOS PROJEKTAS.	
1072	PV	V.Stukas	STATINIO NUMERIS IR PAVADINIMAS, DOKUMENTO PAVADINIMAS: Cokolinė plokštė CP5	
33307	PDV	A.Bieliauskaitė		
LT	STATYTOJAS IR (ARBA) UŽSAKOVAS: AB "KELIŲ PRIEŽIŪRA"		DOKUMENTO ŽYMUO: [23-30]-TP-SK -46	
			Lapas	Lapų
			1	1

Cokolinė plokštė CP6


M 1:20

4980



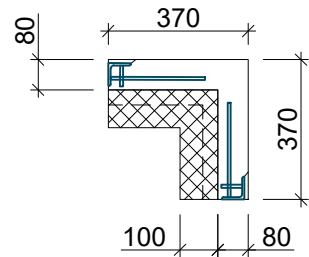
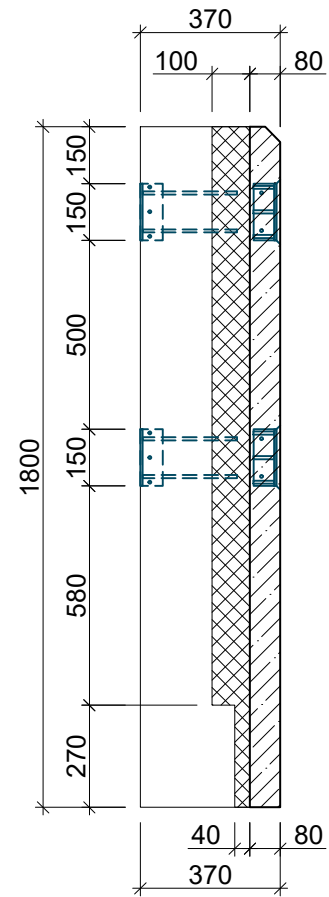
Pastabos:

1. Cokolinių plokščių išorinio sluoksnio betonas C30/37, XC4, XF1, W4, F150. Vidinio sluoksnio betonas C30/37, XC2-XD1. Šiltinimo sluoksnis XPS100.
2. Surenkamų gaminių betono paviršiaus lygumo klasė A3. Metalinių detalių aplinkos korozijškumo kategorija C3.
3. Konstrukcijų gamyba atliekama tik sutikrinus konstrukcijų matmenys statybos aikštelėje ir brėžiniuose.

0	2024	Statybos leidimui, konkursui.		
LAIDA	IŠLEIDIMO DATA	LAIDOS STATUSAS. KEITIMO PRIEŽASTIS (JEI TAIKOMA)		
KVAL. PATV. DOK. NR.		UAB "MEDSTATYBA" Ateities g.10 08303. VILNIUS Tel.2613796	STATINIO PROJEKTO PAVADINIMAS GARAŽŲ PASKIRTIES PASTATO, GAMYKLOS G. 3, GARGŽDŲ M, KLAIPĖDOS RAJ. SAV., STATYBOS PROJEKTAS.	
1072	PV	V.Stukas	STATINIO NUMERIS IR PAVADINIMAS, DOKUMENTO PAVADINIMAS: Cokolinė plokštė CP6	
33307	PDV	A.Bieliauskaitė		
LT	STATYTOJAS IR (ARBA) UŽSAKOVAS: AB "KELIŲ PRIEŽIŪRA"		DOKUMENTO ŽYMUO: [23-30]-TP-SK -47	
			Lapas	Lapų
			1	1

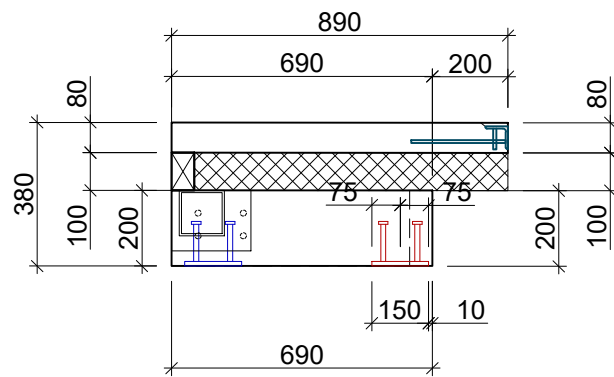
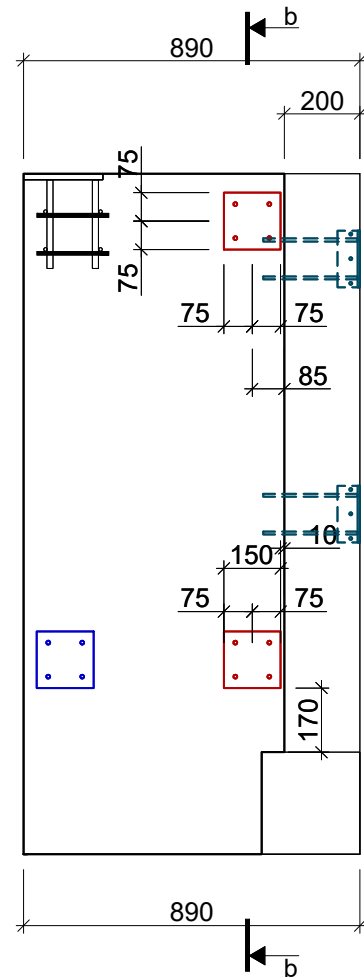
Cokolinė plokštė CP7

M 1:20



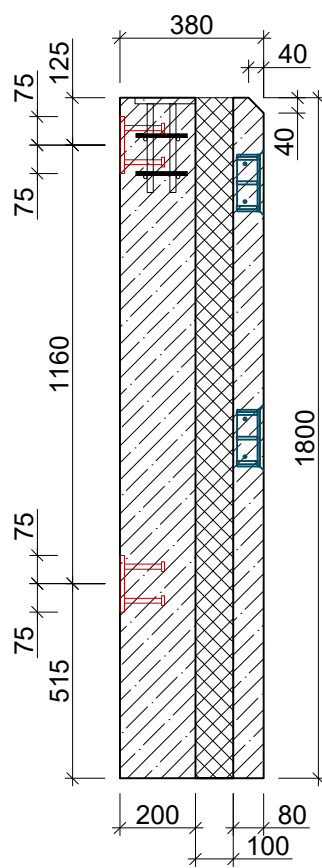
Cokolinė plokštė CP8

M 1:20



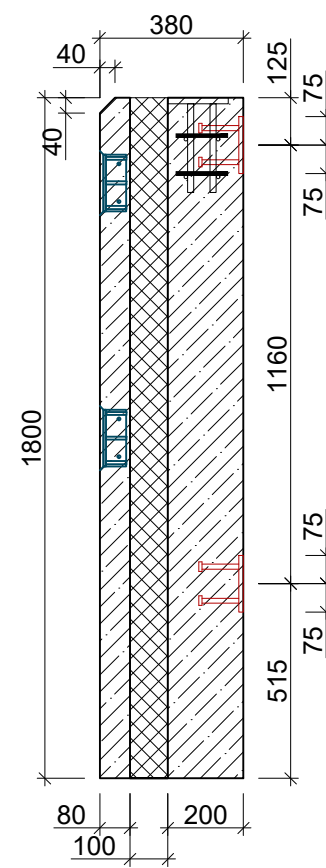
b-b

M 1:20



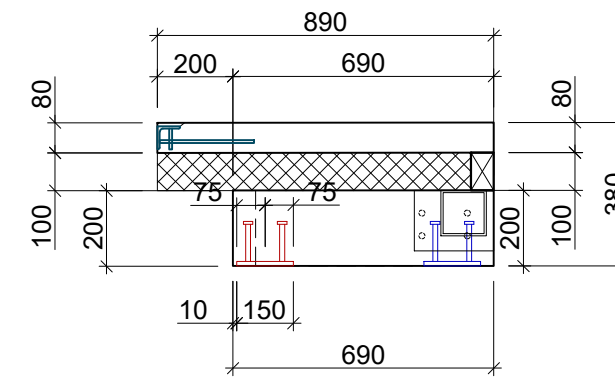
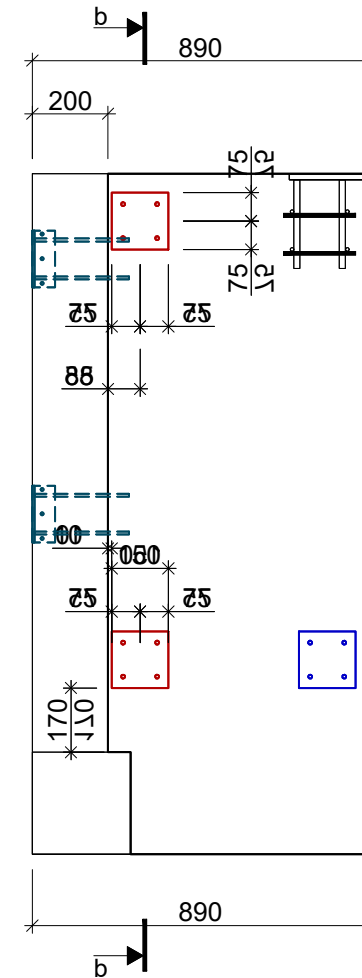
b-b

M 1:20




Cokolinė plokštė CP8v

M 1:20



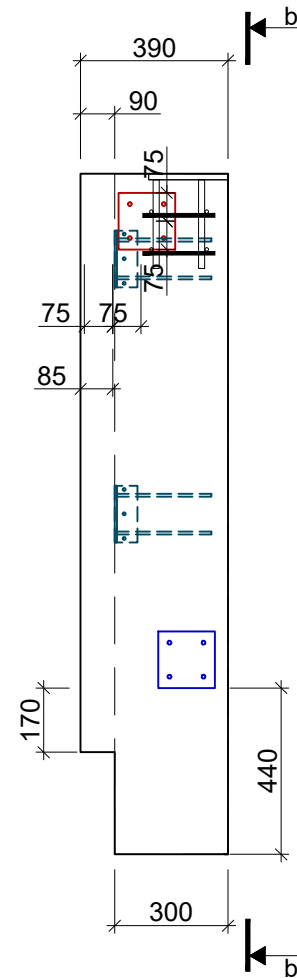
Pastabos:

1. Cokolinių plokščių išorinio sluoksnio betonas C30/37, XC4, XF1, W4, F150. Vidinio sluoksnio betonas C30/37, XC2-XD1. Šiltinimo sluoksnis XPS100.
2. Surenkamų gaminių betono paviršiaus lygumo klasė A3. Metalinių detalių aplinkos korozijškumo kategorija C3.
3. Konstrukcijų gamyba atliekama tik sutikrinus konstrukcijų matmenys statybos aikštelėje ir brėžiniuose.

0	2024	Statybos leidimui, konkursui.		
LAIDA	IŠLEIDIMO DATA	LAIDOS STATUSAS. KEITIMO PRIEŽASTIS (JEI TAIKOMA)		
KVAL. PATV. DOK. NR.		UAB "MEDSTATYBA" Ateities g.10 08303. VILNIUS Tel.2613796	STATINIO PROJEKTO PAVADINIMAS GARAŽŲ PASKIRTIES PASTATO, GAMYKLOS G. 3, GARGŽDŲ M, KLAIPĖDOS RAJ. SAV., STATYBOS PROJEKTAS.	
1072	PV	V.Stukas	STATINIO NUMERIS IR PAVADINIMAS, DOKUMENTO PAVADINIMAS: Cokolinės plokštės CP7, CP8, CP8v	
33307	PDV	A.Bieliauskaitė		
LT	STATYTOJAS IR (ARBA) UŽSAKOVAS: AB "KELIŲ PRIEŽIŪRA"		DOKUMENTO ŽYMUO: [23-30]-TP-SK -48	
			Lapas	Lapų
			1	1

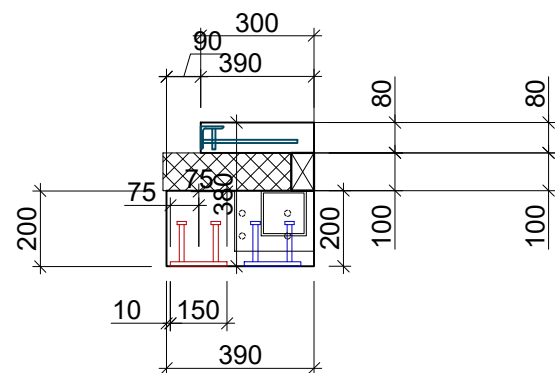
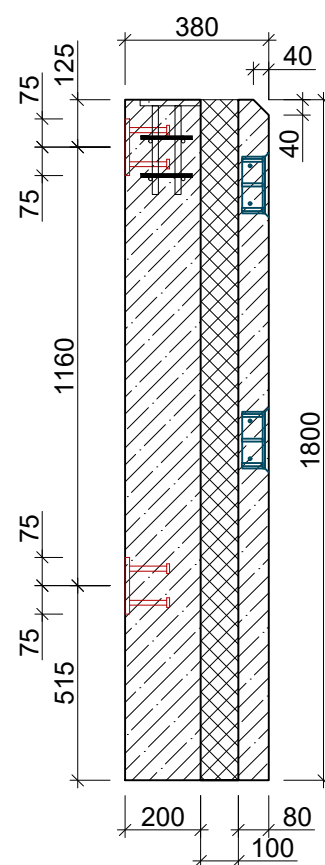
Cokolinė plokštė CP9

M 1:20



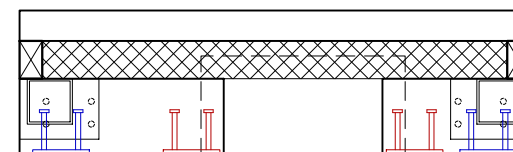
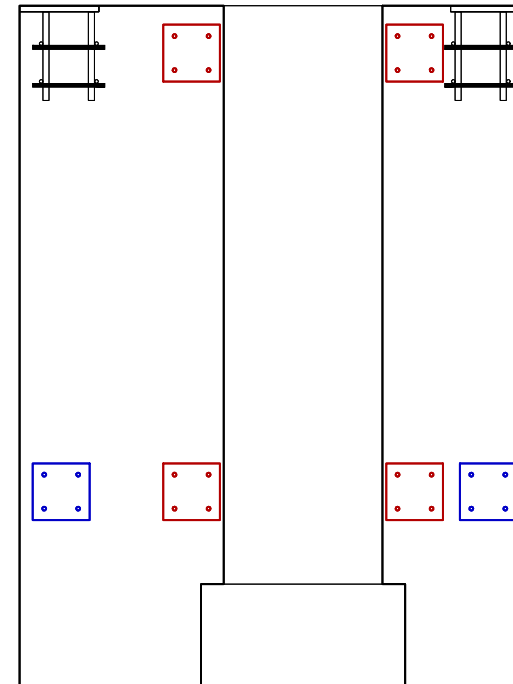
b-b

M 1:20



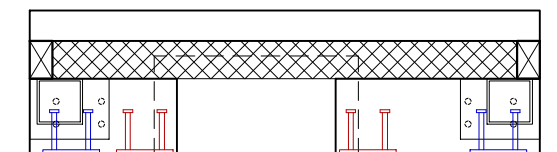
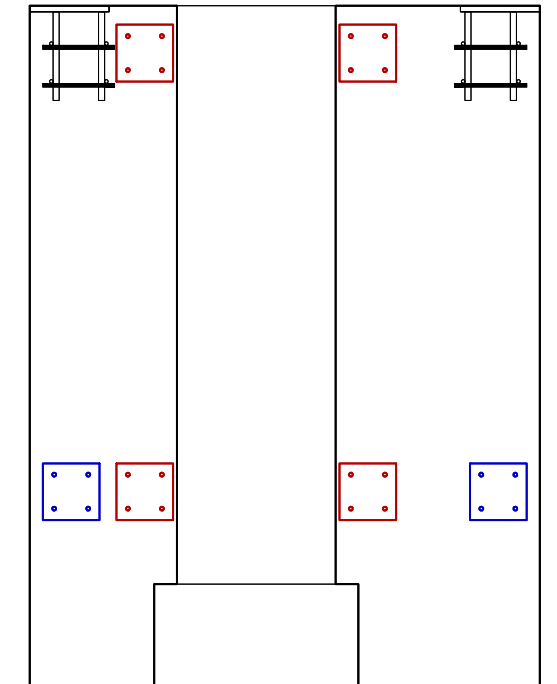
Cokolinė plokštė CP10

M 1:20




Cokolinė plokštė CP10v

M 1:20



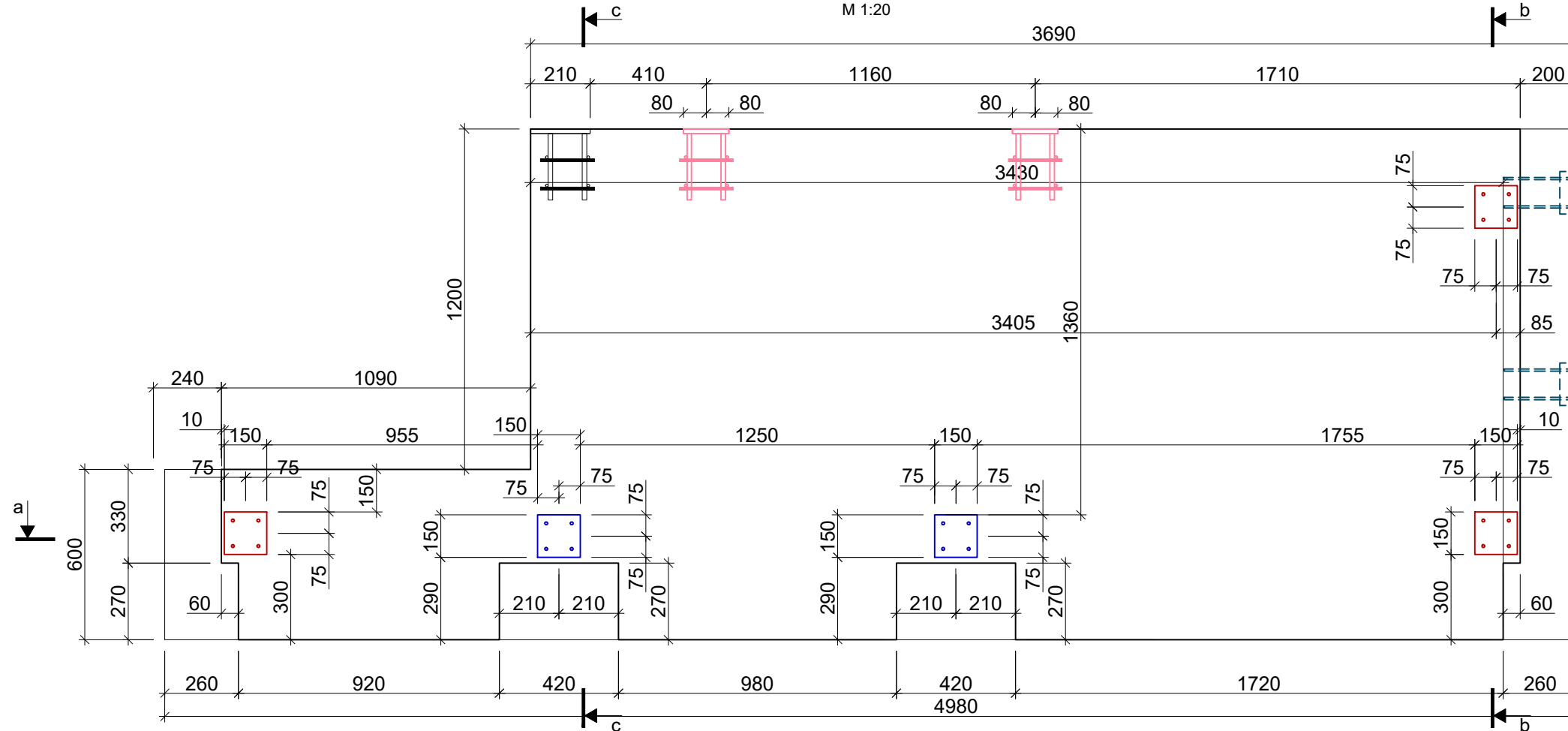
Pastabos:

1. Cokolinių plokščių išorinio sluoksnio betonas C30/37, XC4, XF1, W4, F150. Vidinio sluoksnio betonas C30/37, XC2-XD1. Šiltinimo sluoksnis XPS100.
2. Surenkamų gaminių betono paviršiaus lygumo klasė A3. Metalinių detalių aplinkos koroziškumo kategorija C3.
3. Konstrukcijų gamyba atliekama tik sutikrinus konstrukcijų matmenys statybos aikštelėje ir brėžiniuose.

0	2024	Statybos leidimui, konkursui.			
LAIDA	IŠLEIDIMO DATA	LAIDOS STATUSAS. KEITIMO PRIEŽASTIS (JEI TAIKOMA)			
KVAL. PATV. DOK. NR.		UAB "MEDSTATYBA" Ateities g.10 08303. VILNIUS Tel.2613796	STATINIO PROJEKTO PAVADINIMAS GARAŽŲ PASKIRTIES PASTATO, GAMYKLOS G. 3, GARGŽDŲ M, KLAIPĖDOS RAJ. SAV., STATYBOS PROJEKTAS.		
1072	PV	V.Stukas	STATINIO NUMERIS IR PAVADINIMAS, DOKUMENTO PAVADINIMAS: Cokolinė plokštė CP9, CP10, CP10v	Laida	
33307	PDV	A.Bieliauskaitė		0	
LT	STATYTOJAS IR (ARBA) UŽSAKOVAS: AB "KELIŲ PRIEŽIŪRA"		DOKUMENTO ŽYMUO: [23-30]-TP-SK -49	Lapas	Lapų
				1	1

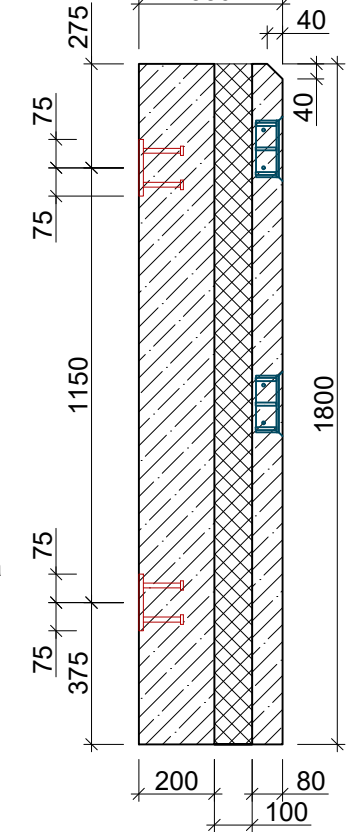
Cokolinė plokštė CP11

M 1:20



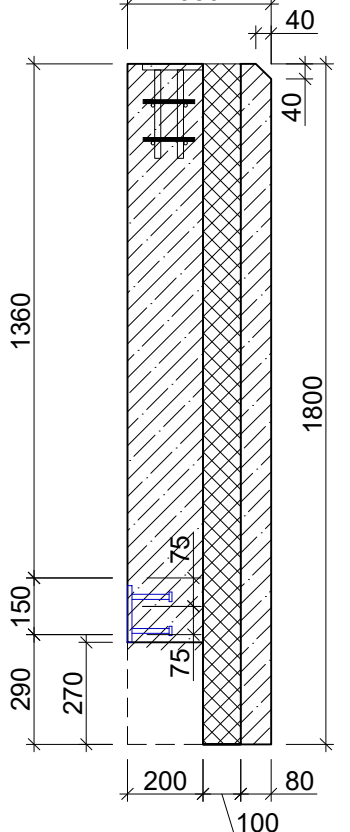
b-b

M 1:20



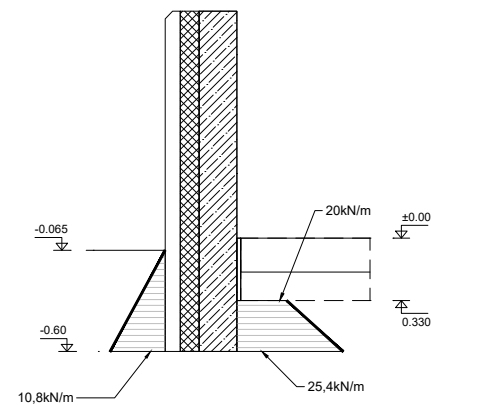
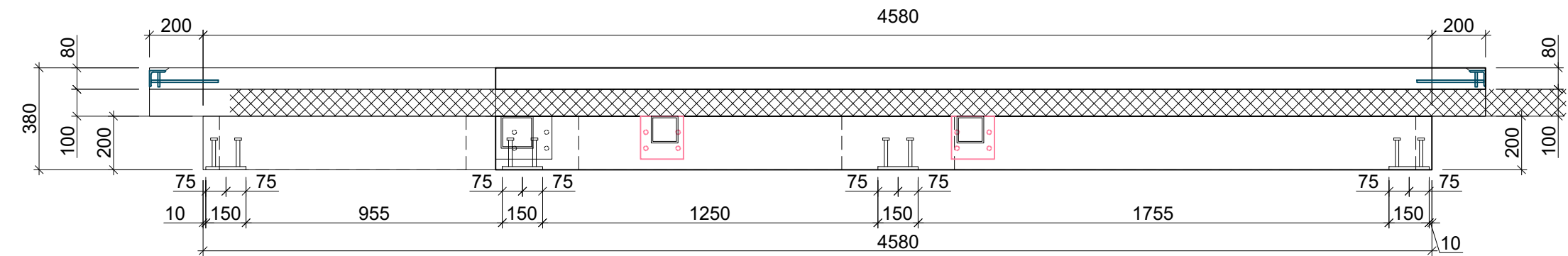
c-c

M 1:20




a-a

M 1:20



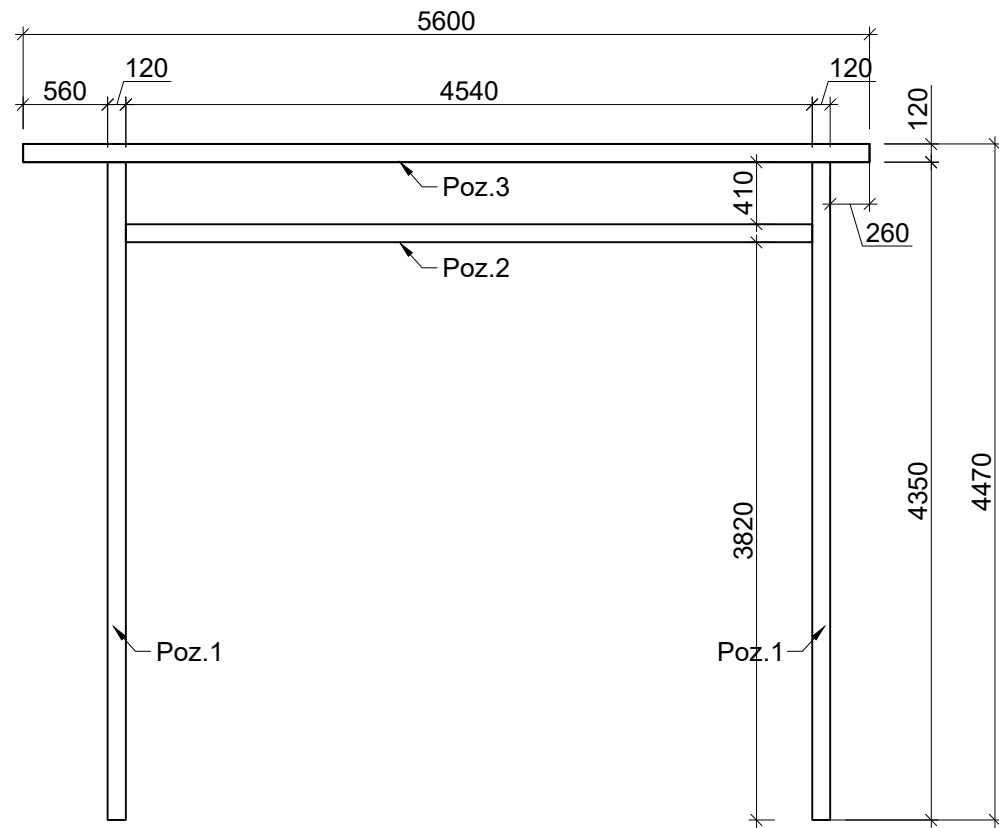
Pastabos:

1. Cokolinių plokščių išorinio sluoksnio betonas C30/37, XC4, XF1, W4, F150. Vidinio sluoksnio betonas C30/37, XC2-XD1. Šiltinimo sluoksnis XPS100.
2. Surenkamų gaminių betono paviršiaus lygumo klasė A3. Metalinių detalių aplinkos korozijškumo kategorija C3.
3. Konstrukcijų gamyba atliekama tik sutikrinus konstrukcijų matmenys statybos aikštelėje ir brėžiniuose.

0	2024	Statybos leidimui, konkursui.		
LAIDA	IŠLEIDIMO DATA	LAIDOS STATUSAS. KEITIMO PRIEŽASTIS (JEI TAIKOMA)		
KVAL. PATV. DOK. NR.		UAB "MEDSTATYBA" Ateities g.10 08303. VILNIUS Tel.2613796	STATINIO PROJEKTO PAVADINIMAS GARAŽŲ PASKIRTIES PASTATO, GAMYKLOS G. 3, GARGŽDŲ M, KLAIPĖDOS RAJ. SAV., STATYBOS PROJEKTAS.	
1072	PV	V.Stukas	STATINIO NUMERIS IR PAVADINIMAS, DOKUMENTO PAVADINIMAS: Cokolinė plokštė CP11	
33307	PDV	A.Bieliauskaitė		
LT	STATYTOJAS IR (ARBA) UŽSAKOVAS: AB "KELIŲ PRIEŽIŪRA"		DOKUMENTO ŽYMUO: [23-30]-TP-SK -50	
			Lapas	Lapų
			1	1

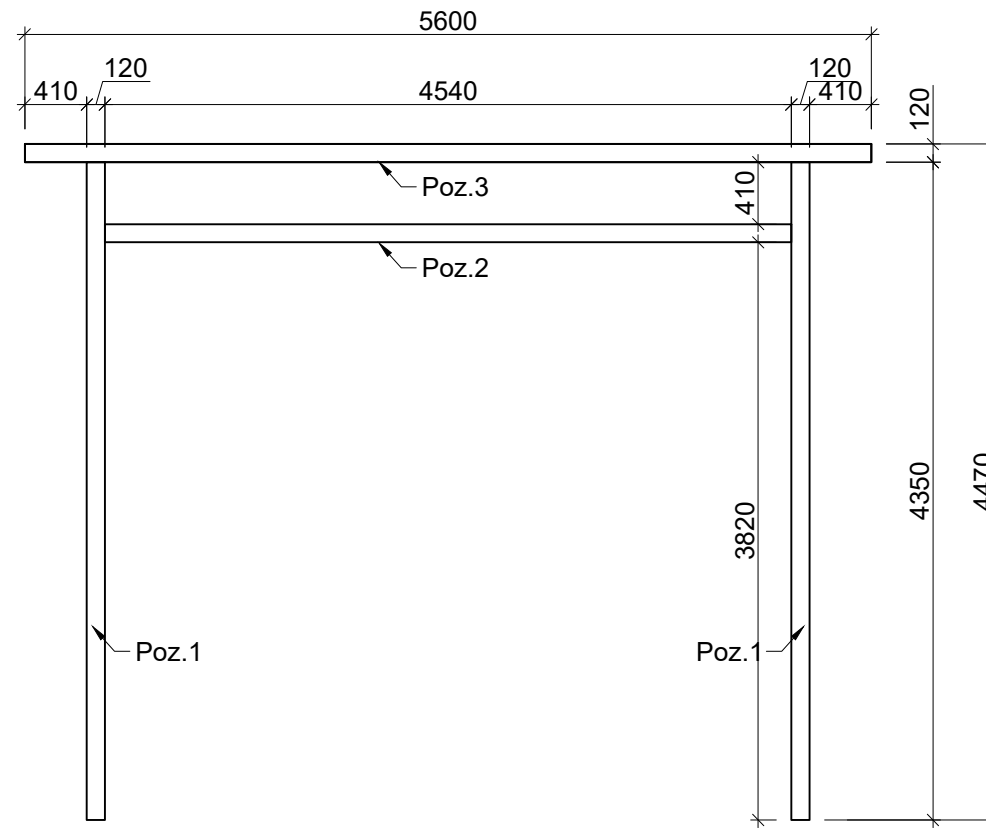
Vartų rėmas VR1

M 1:50



Vartų rėmas VR2


M 1:50



Poz., eil.Nr.	Žymuo (tipas, markė)	Pavadinimas ir techninės charakteristikos	Mato	Kiekis	Pastabos
Vartų rėmas VR1					2 vnt
1	S275 J2H EN 10219:2006	□120x120x4 L= 4350	vnt	2	191.40 kg
2	S275 J2H EN 10219:2006	□120x120x4 L= 4540	vnt	1	99.88 kg
3	S275 J2H EN 10219:2006	□120x120x4 L= 5600	vnt	1	13.16 kg
					304.4
Vartų rėmas VR2					1 vnt
1	S275 J2H EN 10219:2006	□120x120x4 L= 4350	vnt	2	191.40 kg
2	S275 J2H EN 10219:2006	□120x120x4 L= 4540	vnt	1	99.88 kg
3	S275 J2H EN 10219:2006	□120x120x4 L= 5600	vnt	1	123.20 kg
					414.5
Vartų rėmas VR1v (veidrodinis)					1 vnt
1	S275 J2H EN 10219:2006	□120x120x4 L= 4350	vnt	2	191.40 kg
2	S275 J2H EN 10219:2006	□120x120x4 L= 4540	vnt	1	99.88 kg
3	S275 J2H EN 10219:2006	□120x120x4 L= 5600	vnt	1	123.20 kg
					414.5
Kiekiai yra orientaciniai ir turėtų būti tikslinami darbų vykdymo metu.					

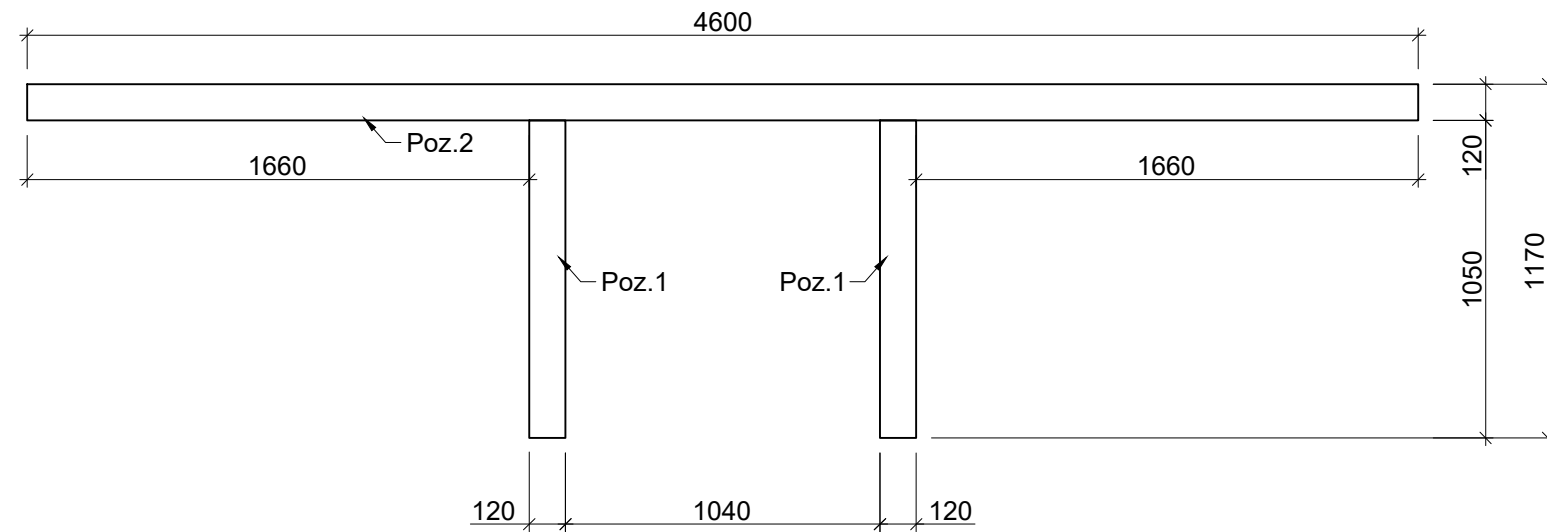
PASTABOS:

- Suvirinimo darbus atlikti pagal LST EN ISO 9692-1:2004 reikalavimus.
- Nuo visų metalinių detalių nuvalyti rūdis, nugruntuoti ir nudažyti antikoroziniais dažais.
- Sujungimų siūlės apdirbamos ir nušlifuojamos. Virinti elektrolankiniu būdu visu besiliečiančių elementų kontūru. Elektrodai turi būti suderinti su plieno, kuris virinamas, rūšimi. Visų elementų siūlių suvirinimo statinis $k_f=1.2t$, kur t - ploniausio iš jungiamų elementų storis.
- Visas suvirinimo siūles nugruntuoti ir nudažyti antikoroziniais dažais.
- Metalių detalių aplinkos koroziškumo kategorija C2.
- Konstrukcijų gamyba atliekama tik sutikrinus konstrukcijų matmenys statyboje ir brėžiniuose.

0	2024	Statybos leidimui, konkursui.		
LAIDA	IŠLEIDIMO DATA	LAIDOS STATUSAS. KEITIMO PRIEŽASTIS (JEI TAIKOMA)		
KVAL. PATV. DOK. NR.		UAB "MEDSTATYBA" Ateities g.10 08303. VILNIUS Tel.2613796	STATINIO PROJEKTO PAVADINIMAS GARAŽŲ PASKIRTIES PASTATO, GAMYKLOS G. 3, GARGŽDŲ M, KLAIPĖDOS RAJ. SAV., STATYBOS PROJEKTAS.	
1072	PV	V.Stukas	STATINIO NUMERIS IR PAVADINIMAS, DOKUMENTO PAVADINIMAS: Laida	
33307	PDV	A.Bieliauskaitė	Vartų rėmai 0	
LT	STATYTOJAS IR (ARBA) UŽSAKOVAS: AB "KELIŲ PRIEŽIŪRA"		DOKUMENTO ŽYMUO: [23-30]-TP-SK -51	Lapas 1
				Lapų 1

Fasado rėmas FR1


M 1:25



Poz., eil.Nr.	Žymuo (tipas, markė)	Pavadinimas ir techninės charakteristikos	Mato	Kiekis	Pastabos
		Fasado rėmas FR1			8 vnt
1	S275 J2H EN 10219:2006	□120x120x4 L= 1050	vnt	2	46.20 kg
2	S275 J2H EN 10219:2006	□120x120x4 L= 4600	vnt	1	101.20 kg
					147.4

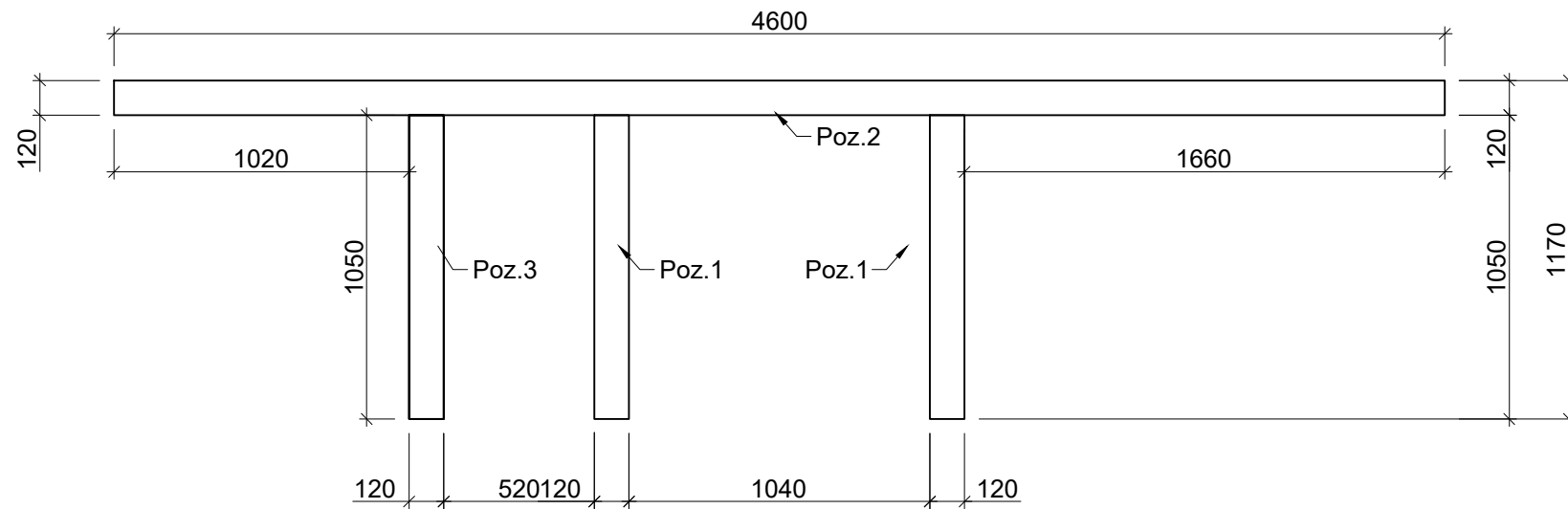
PASTABOS:

- Suvirinimo darbus atlikti pagal LST EN ISO 9692-1:2004 reikalavimus.
- Nuo visų metalinių detalių nuvalyti rūdis, nugruntuoti ir nudažyti antikoroziniais dažais.
- Sujungimų siūlės apdirbamos ir nušlifuojamos. Virinti elektrolankiniu būdu visu besiliečiančių elementų kontūru. Elektrodai turi būti suderinti su plieno, kuris virinamas, rūšimi. Visų elementų siūlių suvirinimo statinis $k_f=1.2t$, kur t - ploniausio iš jungiamų elementų storis.
- Visas suvirinimo siūles nugruntuoti ir nudažyti antikoroziniais dažais.
- Metalinių detalių aplinkos korozijos kategorija C2.
- Konstrukcijų gamyba atliekama tik sutikrinus konstrukcijų matmenys statyboje ir brėžiniuose.

0	2024	Statybos leidimui, konkursui.			
LAIDA	IŠLEIDIMO DATA	LAIDOS STATUSAS. KEITIMO PRIEŽASTIS (JEI TAIKOMA)			
KVAL. PATV. DOK. NR.		UAB "MEDSTATYBA" Ateities g.10 08303. VILNIUS Tel.2613796	STATINIO PROJEKTO PAVADINIMAS GARAŽŲ PASKIRTIES PASTATO, GAMYKLOS G. 3, GARGŽDŲ M, KLAIPĖDOS RAJ. SAV., STATYBOS PROJEKTAS.		
1072	PV	V.Stukas	STATINIO NUMERIS IR PAVADINIMAS, DOKUMENTO PAVADINIMAS:	Laida	
33307	PDV	A.Bieliauskaitė		0	
LT	STATYTOJAS IR (ARBA) UŽSAKOVAS: AB "KELIŲ PRIEŽIŪRA"		DOKUMENTO ŽYMUO: [23-30]-TP-SK -52	Lapas 1	Lapų 1

Fasado rėmas FR2


M 1:25



Poz., eil.Nr.	Žymuo (tipas, markė)	Pavadinimas ir techninės charakteristikos	Mato	Kiekis	Pastabos
		Fasado rėmas FR2			1vnt
1	S275 J2H EN 10219:2006	□120x120x4 L= 1050	vnt	2	46.20 kg
2	S275 J2H EN 10219:2006	□120x120x4 L= 4600	vnt	1	101.20 kg
3	S275 J2H EN 10219:2006	□120x120x4 L= 1050	vnt	1	23.10 kg
0				0	0.00
					170.5

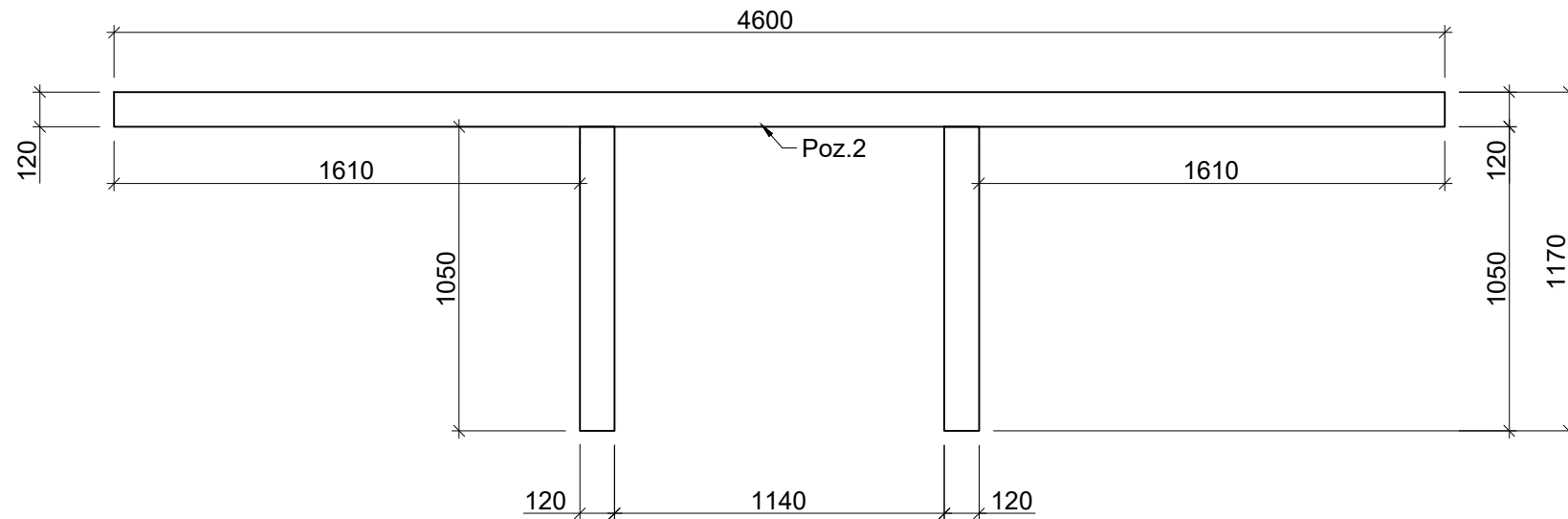
PASTABOS:

- Suvirinimo darbus atlikti pagal LST EN ISO 9692-1:2004 reikalavimus.
- Nuo visų metalinių detalių nuvalyti rūdis, nugruntuoti ir nudažyti antikoroziniais dažais.
- Sujungimų siūlės apdirbamos ir nušlifuojamos. Virinti elektrolankiniu būdu visu besiliečiančių elementų kontūru. Elektrodai turi būti suderinti su plieno, kuris virinamas, rūšimi. Visų elementų siūlių suvirinimo statinis $k_f=1.2t$, kur t - ploniausio iš jungiamų elementų storis.
- Visas suvirinimo siūles nugruntuoti ir nudažyti antikoroziniais dažais.
- Metalinių detalių aplinkos koroziškumo kategorija C2.
- Konstrukcijų gamyba atliekama tik sutikrinus konstrukcijų matmenys statyboje ir brėžiniuose.

0	2024	Statybos leidimui, konkursui.			
LAIDA	IŠLEIDIMO DATA	LAIDOS STATUSAS. KEITIMO PRIEŽASTIS (JEI TAIKOMA)			
KVAL. PATV. DOK. NR.		UAB "MEDSTATYBA" Ateities g.10 08303. VILNIUS Tel.2613796	STATINIO PROJEKTO PAVADINIMAS GARAŽŲ PASKIRTIES PASTATO, GAMYKLOS G. 3, GARGŽDŲ M, KLAIPĖDOS RAJ. SAV., STATYBOS PROJEKTAS.		
1072	PV	V.Stukas	STATINIO NUMERIS IR PAVADINIMAS, DOKUMENTO PAVADINIMAS: Fasado rėmas FR2	Laida	
33307	PDV	A.Bieliauskaitė		0	
LT	STATYTOJAS IR (ARBA) UŽSAKOVAS: AB "KELIŲ PRIEŽIŪRA"		DOKUMENTO ŽYMUO: [23-30]-TP-SK -53	Lapas	Lapų
				1	1

Fasado rėmas FR3


M 1:25



Poz., eil.Nr.	Žymuo (tipas, markė)	Pavadinimas ir techninės charakteristikos	Mato	Kiekis	Pastabos
		Fasado rėmas FR3			1vnt
1	S275 J2H EN 10219:2006	□120x120x4 L= 1050	vnt	2	46.20 kg
2	S275 J2H EN 10219:2006	□120x120x4 L= 4600	vnt	1	101.20 kg
					147.4

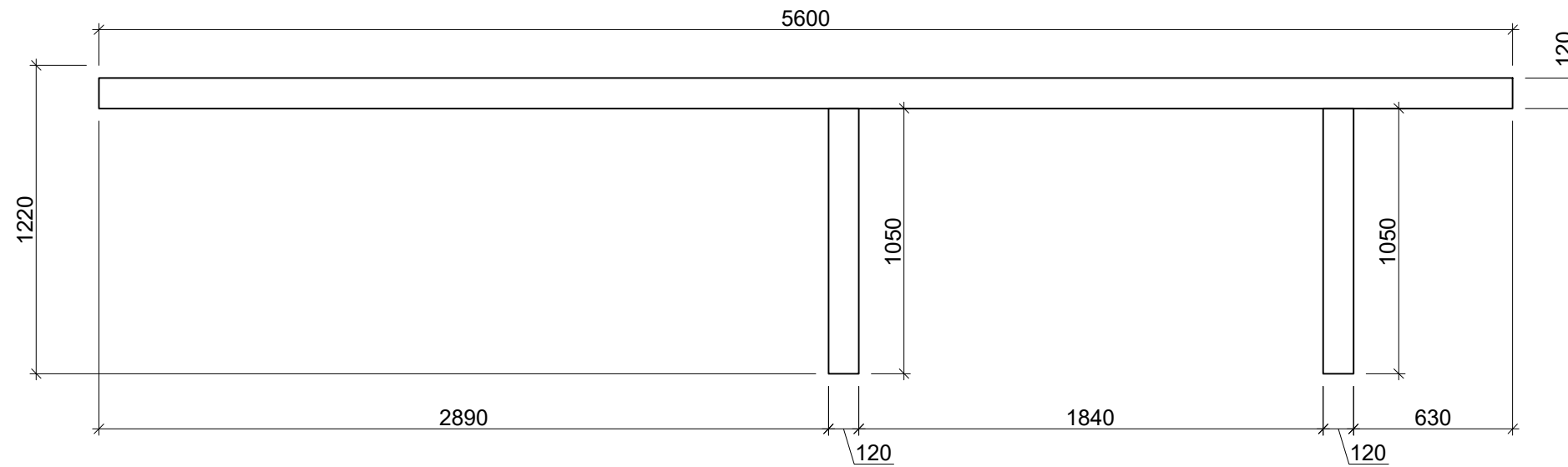
PASTABOS:

- Suvirinimo darbus atlikti pagal LST EN ISO 9692-1:2004 reikalavimus.
- Nuo visų metalinių detalių nuvalyti rūdis, nugruntuoti ir nudažyti antikoroziniais dažais.
- Sujungimų siūlės apdirbamos ir nušlifuojamos. Virinti elektrolankiniu būdu visu besiliečiančių elementų kontūru. Elektrodai turi būti suderinti su plieno, kuris virinamas, rūšimi. Visų elementų siūlių suvirinimo statinis $k_f=1.2t$, kur t - ploniausio iš jungiamų elementų storis.
- Visas suvirinimo siūles nugruntuoti ir nudažyti antikoroziniais dažais.
- Metalinių detalių aplinkos koroziškumo kategorija C2.
- Konstrukcijų gamyba atliekama tik sutikrinus konstrukcijų matmenys statyboje ir brėžiniuose.

0	2024	Statybos leidimui, konkursui.			
LAIDA	IŠLEIDIMO DATA	LAIDOS STATUSAS. KEITIMO PRIEŽASTIS (JEI TAIKOMA)			
KVAL. PATV. DOK. NR.		UAB "MEDSTATYBA" Ateities g.10 08303. VILNIUS Tel.2613796	STATINIO PROJEKTO PAVADINIMAS GARAŽŲ PASKIRTIES PASTATO, GAMYKLOS G. 3, GARGŽDŲ M, KLAIPĖDOS RAJ. SAV., STATYBOS PROJEKTAS.		
1072	PV	V.Stukas	STATINIO NUMERIS IR PAVADINIMAS, DOKUMENTO PAVADINIMAS:	Laida	
33307	PDV	A.Bieliauskaitė		0	
LT	STATYTOJAS IR (ARBA) UŽSAKOVAS: AB "KELIŲ PRIEŽIŪRA"		DOKUMENTO ŽYMUO: [23-30]-TP-SK -54	Lapas 1	Lapų 1

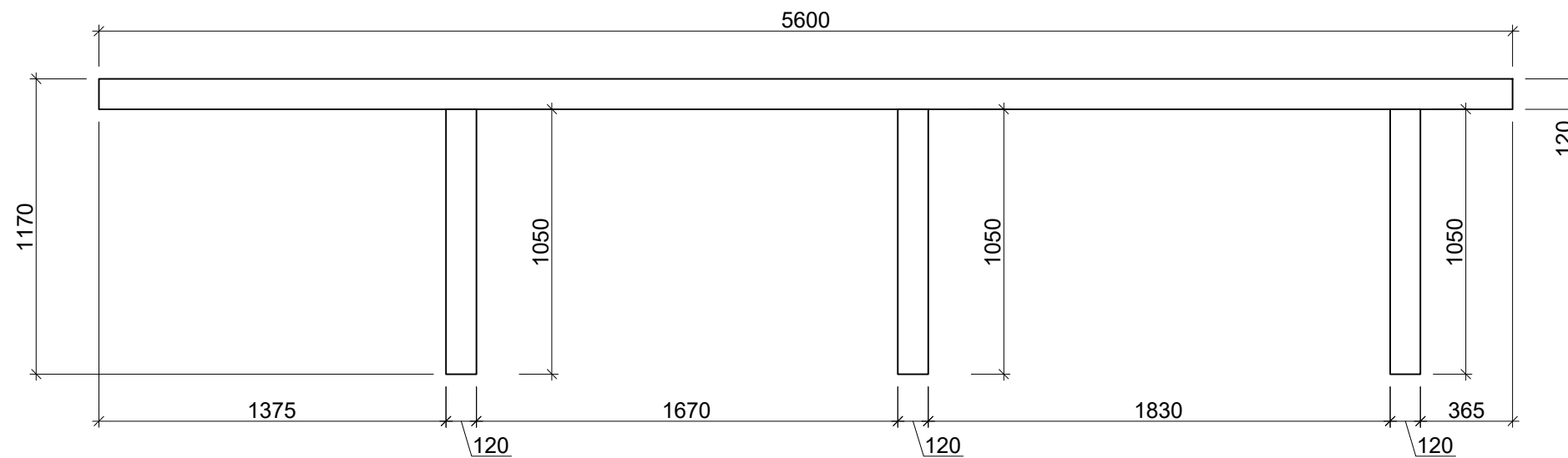
Fasado rėmas FR6

M 1:25



Fasado rėmas FR7


M 1:25



PASTABOS:

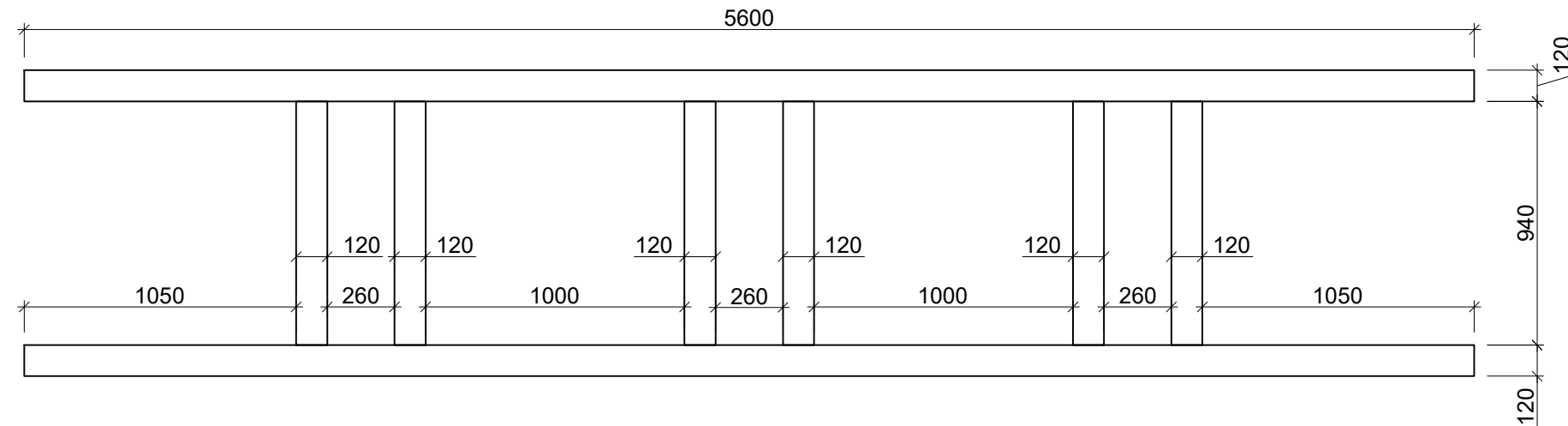
1. Suvirinimo darbus atlikti pagal LST EN ISO 9692-1:2004 reikalavimus.
2. Nuo visų metalinių detalių nuvalyti rūdis, nugruntuoti ir nudažyti antikoroziniais dažais.
3. Sujungimų siūlės apdirbamos ir nušlifuojamos. Virinti elektrolankiniu būdu visu besiliečiančių elementų kontūru. Elektrodo turi būti suderinti su plieno, kuris virinamas, rūšimi. Visų elementų siūlių suvirinimo statinis $k_f=1.2t$, kur t - ploniausio iš jungiamų elementų storis.
4. Visas suvirinimo siūles nugruntuoti ir nudažyti antikoroziniais dažais.
5. Metalinių detalių aplinkos korozijos kategorija C2.
6. Konstrukcijų gamyba atliekama tik sutikrinus konstrukcijų matmenys statyboje ir brėžiniuose.

Poz., eil.Nr.	Žymuo (tipas, markė)	Pavadinimas ir techninės charakteristikos	Mato	Kiekis	Pastabos
		Fasado rėmas FR6			1vnt
1	S275 J2H EN 10219:2006	□120x120x4 L= 5600	vnt	2	246.40 kg
2	S275 J2H EN 10219:2006	□120x120x4 L= 1050	vnt	2	46.20 kg
					292.6
		Fasado rėmas FR7			1vnt
1	S275 J2H EN 10219:2006	□120x120x4 L= 5600	vnt	2	246.40 kg
2	S275 J2H EN 10219:2006	□120x120x4 L= 1050	vnt	3	69.30 kg
					315.7

0	2024	Statybos leidimui, konkursui.		
LAIDA	IŠLEIDIMO DATA	LAIDOS STATUSAS. KEITIMO PRIEŽASTIS (JEI TAIKOMA)		
KVAL. PATV. DOK. NR.		UAB "MEDSTATYBA" Ateities g.10 08303. VILNIUS Tel.2613796	STATINIO PROJEKTO PAVADINIMAS GARAŽŲ PASKIRTIES PASTATO, GAMYKLOS G. 3, GARGŽDŲ M, KLAIPĖDOS RAJ. SAV., STATYBOS PROJEKTAS.	
1072	PV	V.Stukas	STATINIO NUMERIS IR PAVADINIMAS, DOKUMENTO PAVADINIMAS:	Laida
33307	PDV	A.Bieliauskaitė	Fasado rėmas FR6,FR7	0
LT	STATYTOJAS IR (ARBA) UŽSAKOVAS: AB "KELIŲ PRIEŽIŪRA"		DOKUMENTO ŽYMUO: [23-30]-TP-SK -55	Lapas 1
				Lapų 1

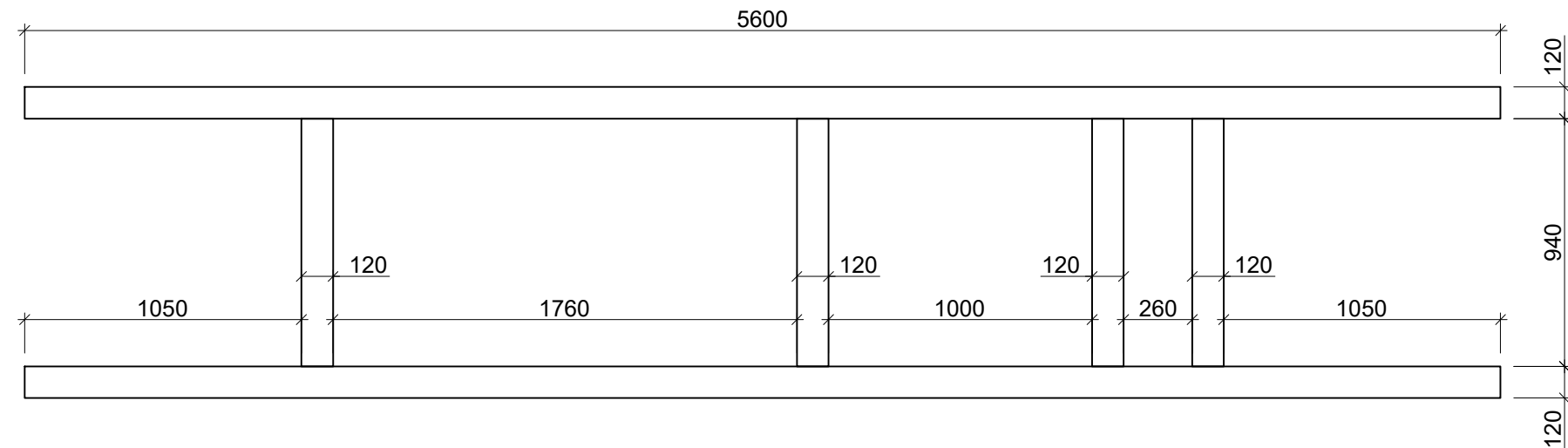
Fasado rėmas FR4

M 1:25



Fasado rėmas FR5


M 1:25

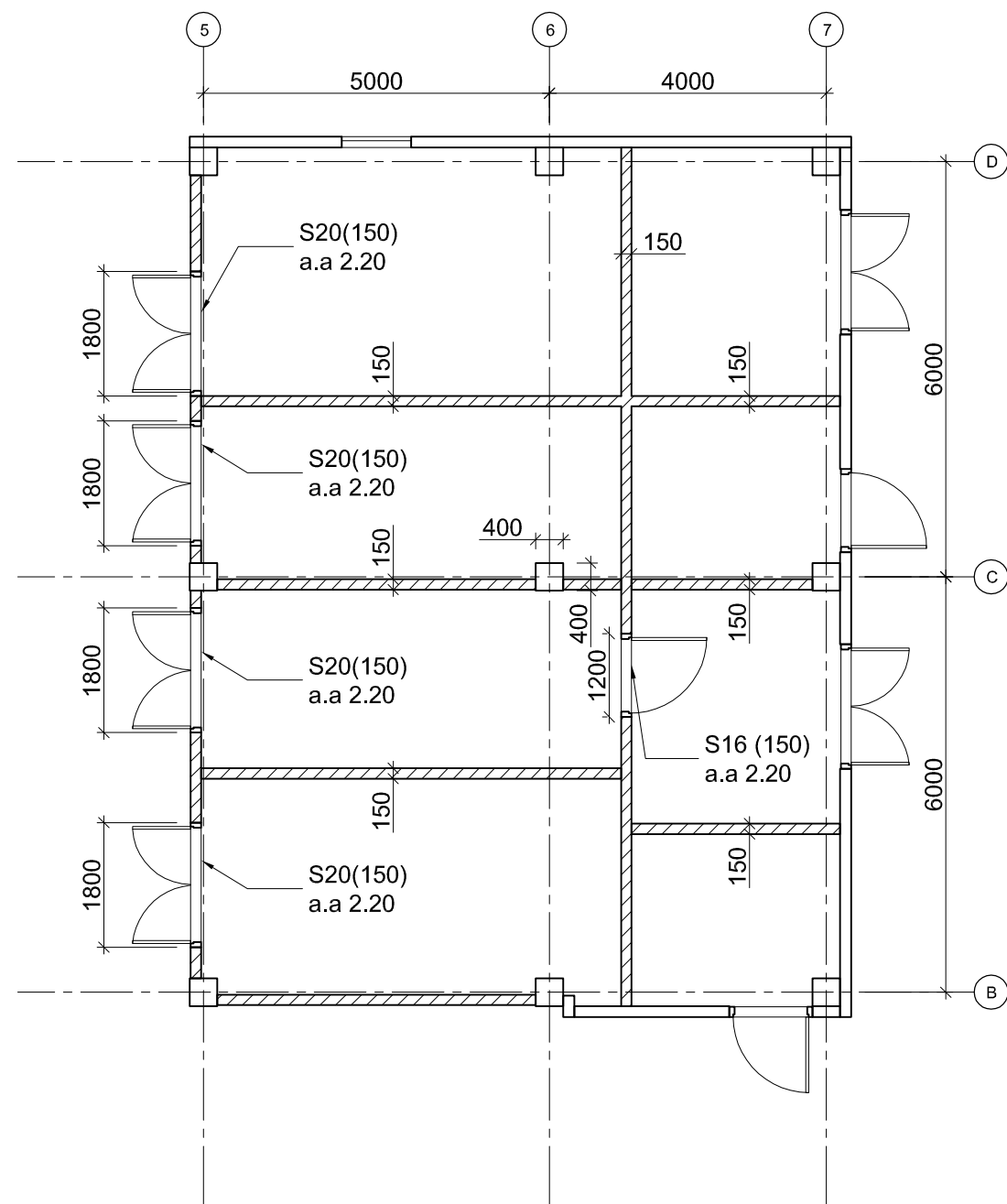


PASTABOS:

1. Suvirinimo darbus atlikti pagal LST EN ISO 9692-1:2004 reikalavimus.
2. Nuo visų metalinių detalių nuvalyti rūdis, nugruntuoti ir nudažyti antikoroziniais dažais.
3. Sujungimų siūlės apdirbamos ir nušlifuojamos. Virinti elektrolankiniu būdu visu besiliečiančių elementų kontūru. Elektrodai turi būti suderinti su plieno, kuris virinamas, rūšimi. Visų elementų siūlių suvirinimo statinis $k_f=1.2t$, kur t - ploniausio iš jungiamų elementų storis.
4. Visas suvirinimo siūles nugruntuoti ir nudažyti antikoroziniais dažais.
5. Metalinių detalių aplinkos koroziskumo kategorija C2.
6. Konstrukcijų gamyba atliekama tik sutikrinus konstrukcijų matmenys statyboje ir brėžiniuose.

Poz., eil.Nr.	Žymuo (tipas, markė)	Pavadinimas ir techninės charakteristikos	Mato	Kiekis	Pastabos
		Fasado rėmas FR4			1vnt
1	S275 J2H EN 10219:2006	□120x120x4 L= 5600	vnt	2	246.40 kg
2	S275 J2H EN 10219:2006	□120x120x4 L= 960	vnt	5	105.60 kg
					352.0
		Fasado rėmas FR5			1vnt
1	S275 J2H EN 10219:2006	□120x120x4 L= 5600	vnt	2	246.40 kg
2	S275 J2H EN 10219:2006	□120x120x4 L= 960	vnt	4	84.48 kg
					330.9

0	2024	Statybos leidimui, konkursui.		
LAIDA	IŠLEIDIMO DATA	LAIDOS STATUSAS. KEITIMO PRIEŽASTIS (JEI TAIKOMA)		
KVAL. PATV. DOK. NR.		UAB "MEDSTATYBA" Ateities g.10 08303. VILNIUS Tel.2613796	STATINIO PROJEKTO PAVADINIMAS GARAŽŲ PASKIRTIES PASTATO, GAMYKLOS G. 3, GARGŽDŲ M, KLAIPĖDOS RAJ. SAV., STATYBOS PROJEKTAS.	
1072	PV	V.Stukas	STATINIO NUMERIS IR PAVADINIMAS, DOKUMENTO PAVADINIMAS:	Laida
33307	PDV	A.Bieliauskaitė	Fasado rėmas FR4,FR5	0
LT	STATYTOJAS IR (ARBA) UŽSAKOVAS: AB "KELIŲ PRIEŽIŪRA"		DOKUMENTO ŽYMUO: [23-30]-TP-SK -56	Lapas 1
				Lapų 1



Pastabos:

- ± 0.00 lygus absoliutinei altitudei 28.85.
- Konstrukcijų gamyba atliekama tik sutikrinus konstrukcijų matmenys statyboje ir brėžiniuose.

MEDŽIAGŲ IR DARBO SAŪNAUDŲ KIEKIŲ ŽINIARAŠTIS
Projekto statinio konstrukcijų dalis. Surenkami g/b gaminiai


Eilės Nr.	Lapas	Pavadinimas ir techninės charakteristikos	Mato vnt.	Kiekis	Pastabos
SURENKAMOS SAŪAMOS (g/b nelaikančios):					
		S16 (150) L=1600 mm (150 x 185 h mm)	vnt.	1	
		S20 (150) L=2000 mm (150 x 185 h mm)	vnt.	4	

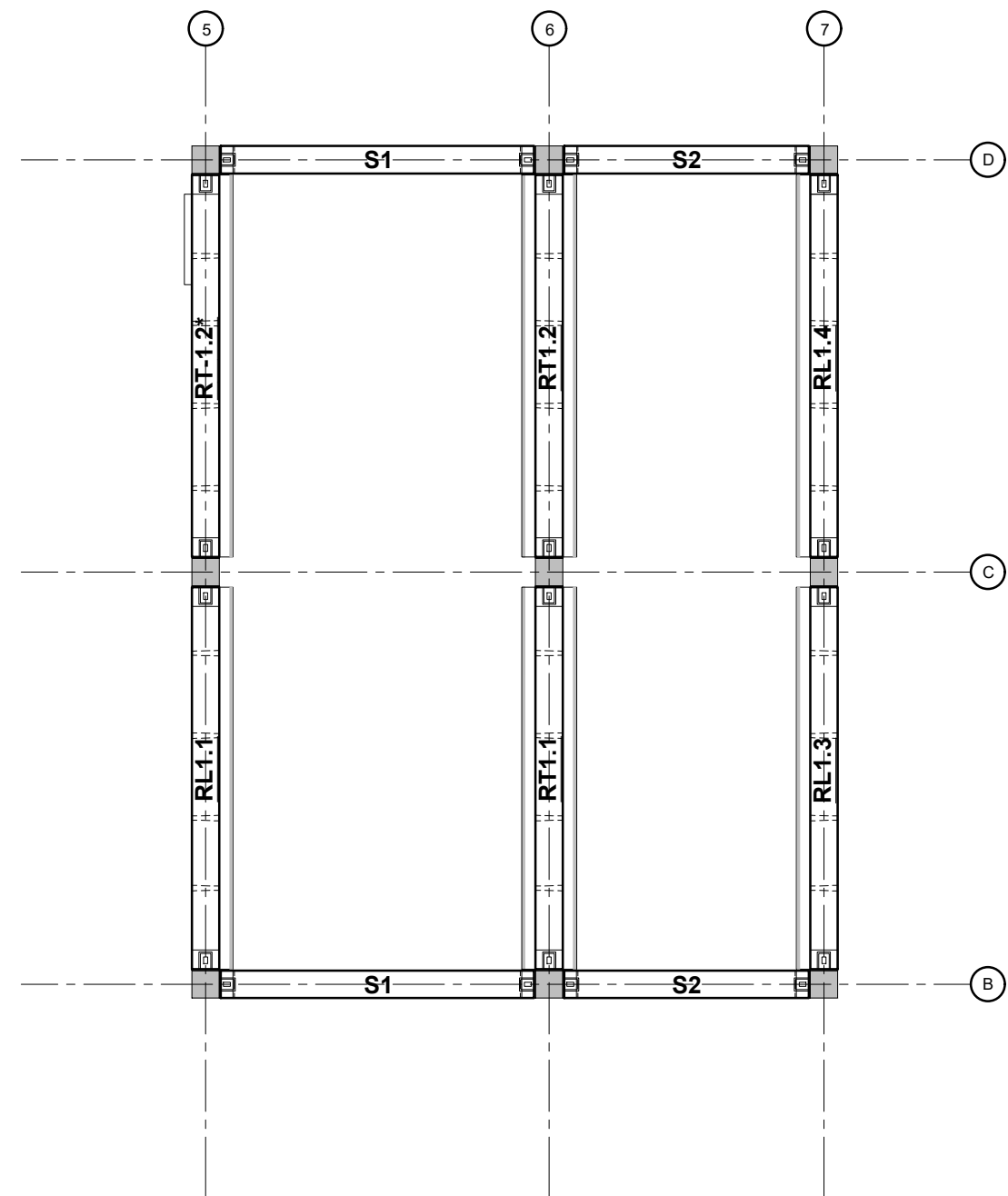
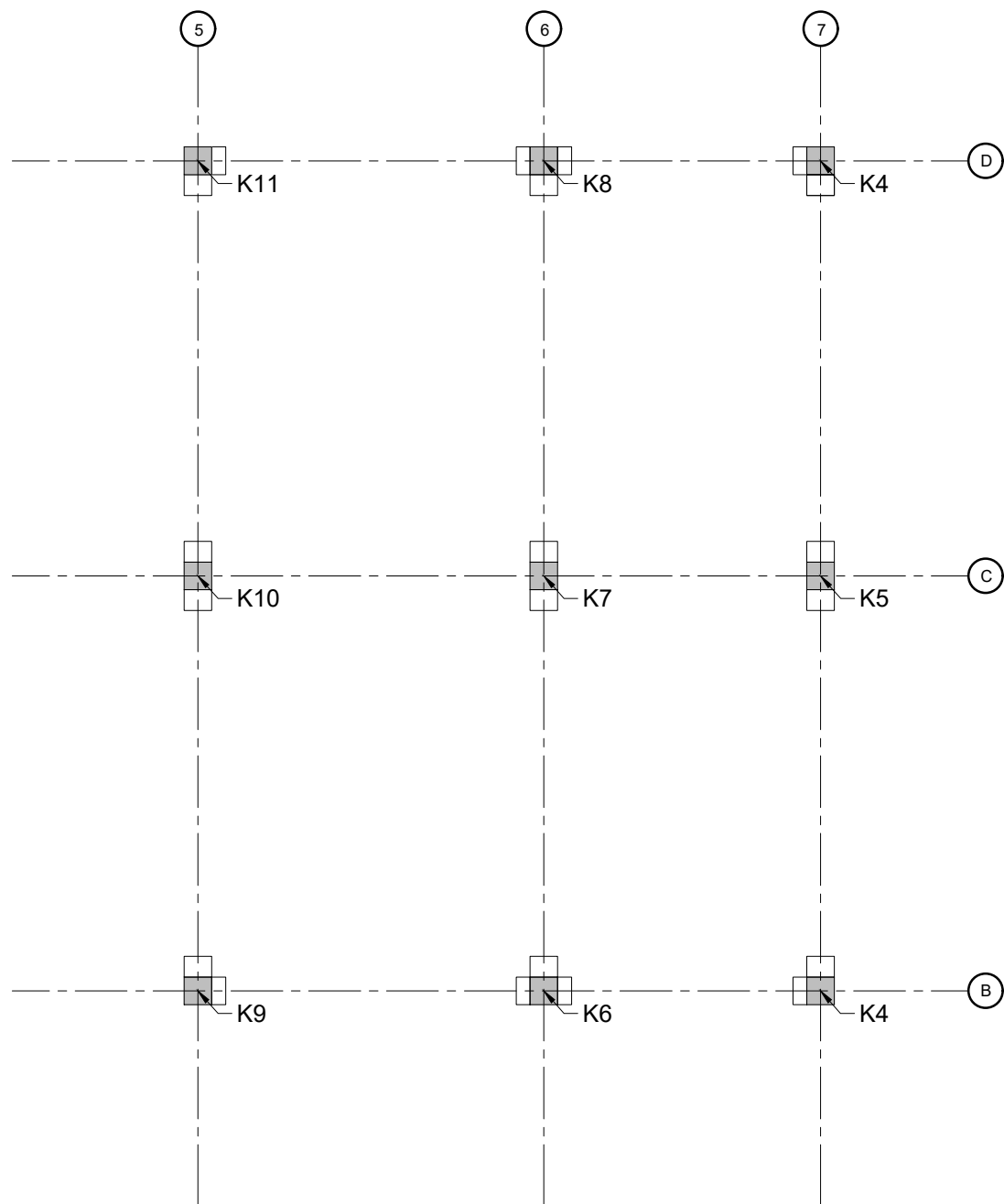
Pastabos:


Kiekiai yra orientaciniai ir pateikti neįvertinant išeiigos.
Kiti, darbų įrengimų pastatu susiję orientaciniai kiekiai, pateikti kitose projekto dalyse.

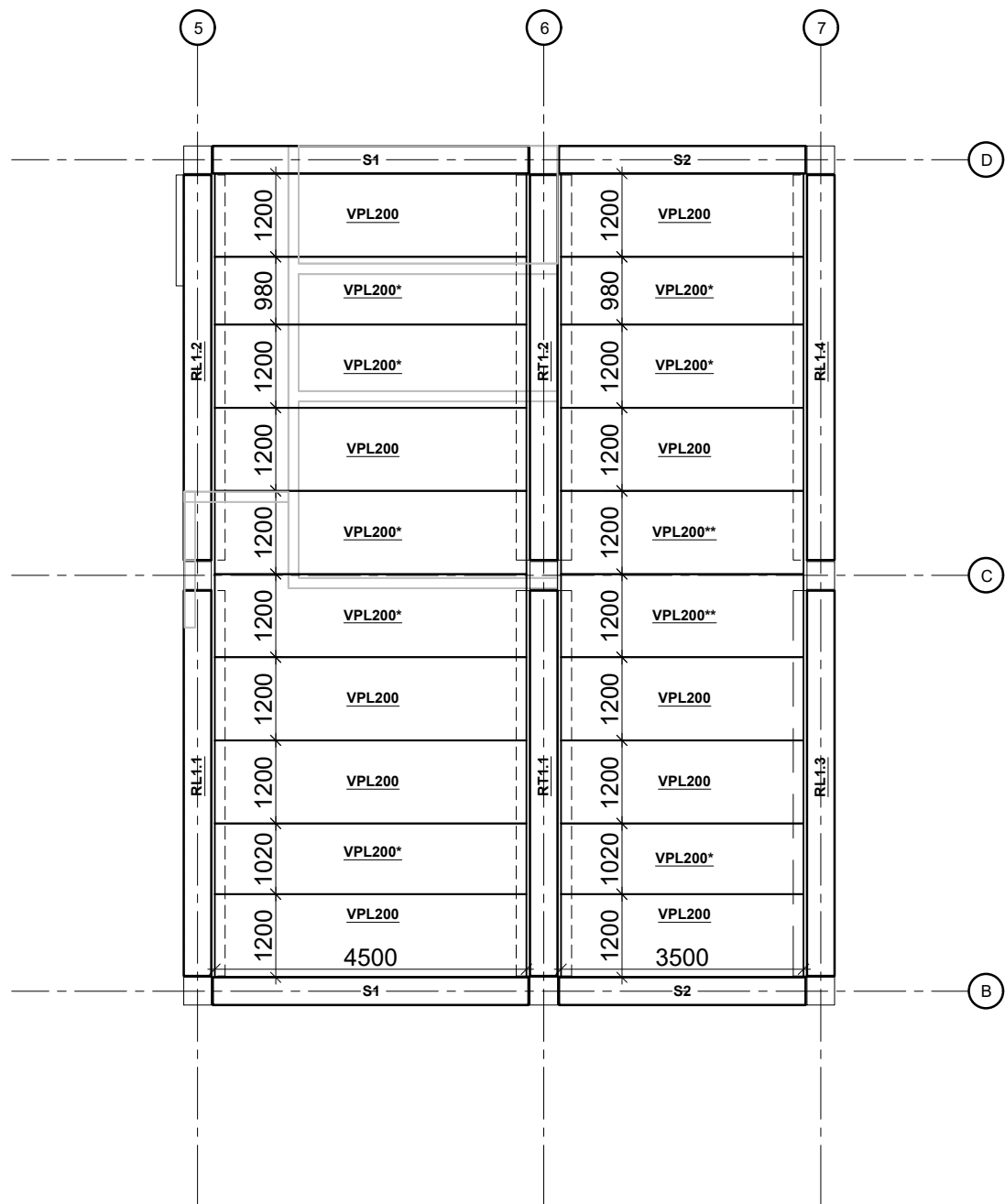
Sutartiniai žymėjimai:

 Pertvarų silikatinių blokelių mūras

0	2024	Statybos leidimui, konkursui.			
LAIDA	IŠLEIDIMO DATA	LAIDOS STATUSAS. KEITIMO PRIEŽASTIS (JEI TAIKOMA)			
KVAL. PATV. DOK. NR.		UAB "MEDSTATYBA" Ateities g.10 08303, VILNIUS Tel.2613796	STATINIO PROJEKTO PAVADINIMAS GARAŽŲ PASKIRTIES PASTATO, GAMYKLOS G. 3, GARGŽDŲ M, KLAIPĖDOS RAJ. SAV., STATYBOS PROJEKTAS.		
1072	PV	V.Stukas	STATINIO NUMERIS IR PAVADINIMAS, DOKUMENTO PAVADINIMAS:		Laida
33307	PDV	A.Bieliauskaitė	ADMINISTRACINIŲ PATALPŲ SARAMŲ PERTVARŲ I AUKŠTO PLANAS		0
	INŽ.	A.Vorobjov	DOKUMENTO ŽYMUO:		Lapas
LT	STATYTOJAS IR (ARBA) UŽSAKOVAS: AB "KELIŲ PRIEŽIŪRA"		[23-30]-TP-SK -57		Lapų
					1
					1



0	2024	Statybos leidimui, konkursui.			
LAIDA	IŠLEIDIMO DATA	LAIDOS STATUSAS. KEITIMO PRIEŽASTIS (JEI TAIKOMA)			
KVAL. PATV. DOK. NR.		UAB "MEDSTATYBA" Ateities g.10 08303. VILNIUS Tel.2613796	STATINIO PROJEKTO PAVADINIMAS GARAŽŲ PASKIRTIES PASTATO, GAMYKLOS G. 3, GARGŽDŲ M, KLAIPĖDOS RAJ. SAV., STATYBOS PROJEKTAS.		
1072	PV	V.Stukas	STATINIO NUMERIS IR PAVADINIMAS, DOKUMENTO PAVADINIMAS: IA. PERDANGOS SIJŲ IŠDĖSTYMAS	Laida	
33307	PDV	A.Bieliauskaitė		0	
LT	STATYTOJAS IR (ARBA) UŽSAKOVAS: AB "KELIŲ PRIEŽIŪRA"		DOKUMENTO ŽYMUO: [23-30]-TP-SK -59	Lapas	Lapų
				1	1




PASTABA:

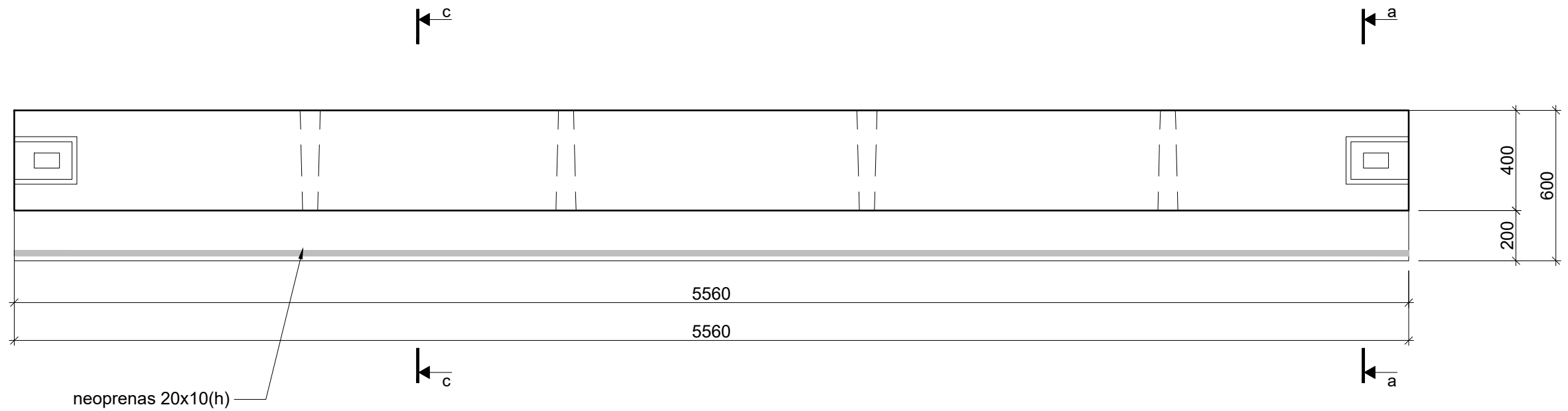
1. Tolygiai paskirstyta skaičiuotinė apkrova, neįskaitant nuosavo svorio -22 kPa. Plokščių ugniaatsparumas REI45
2. Siūles tarp plokščių, jas išvalius užpildomos smulkiagrūdžiu betonu C30/37. Plokštės inkaruojamos su sienomis ir rygeliais žiūrėti lape -TDP-SK-.
3. Perdangos plokštės pateiktos iš AB "Vilniaus Gelžbetoninių Konstrukcijų Gamykla Nr. 3" asortinemo. Gali būti keičiamos analogiškoms kitų gamyklų.
4. Plokštės ilgį tikslinti išmūrijus sienas ir išliejus monolitinius žiedus.
5. Konstrukcijų gamyba atliekama tik sutikrinus matmenys statybos aikštelėje ir brėžiniuose.
6. Skylės perdangos plokštėse iki 100mm diametro, ventiliacinėms angoms ir kaminams, leidžiama gręžti statybos aikštelėje, patikslinus konkrečias vietas. Gręžiant skylės perdangos plokštėse draudžiama pažeisti plokščių išilginę plokštės armatūrą ir tiltelius.

Medžiagų žiniaraštis

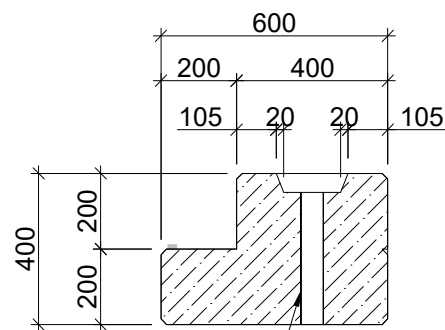
Eil. nr.	Pavadinimas ir techninės charakteristikos	Skaičiuotinė apkrova be nuosavo svorio, kPa	Plotis, mm	Ilgis, mm	Kiekis, vnt	Svoris, kg	Pastabos
Surenkamos perdangos plokštės							
	analogiška VPL 200-F60	22kPa	1200	4500	7		
	analogiška VPL 200-F60	22kPa	1200	4500	1		kabantis kraštas
	analogiška VPL 200*-F60	22kPa	1020	4500	1		siaurinta
	analogiška VPL 200*-F60	22kPa	980	4500	1		siaurinta
	analogiška VPL 200-F60	13kPa	1200	3500	7		
	analogiška VPL 200-F60	13kPa	1200	3500	1		kabantis kraštas
	analogiška VPL 200*-F60	13kPa	1020	3500	1		siaurinta
	analogiška VPL 200*-F60	13kPa	980	3500	1		siaurinta
Iš anksto įtemptos sijos							
	sija RT1.1				1		
	sija RT1.2				1		
	sija RL1.1				1		
	sija RT1.2*				1		
	sija RL1.3				1		
	sija RL1.4				1		
	sija S1				2		
	sija S2				2		
Kiekiai yra orientaciniai ir turėtų būti tikslinami darbo projekto metu arba prieš vykdant darbus							

0	2024	Statybos leidimui, konkursui.	
LAIDA	IŠLEIDIMO DATA	LAIDOS STATUSAS. KEITIMO PRIEŽASTIS (JEI TAIKOMA)	
KVAL. PATV. DOK. NR.		UAB "MEDSTATYBA" Ateities g.10 08303. VILNIUS Tel.2613796	STATINIO PROJEKTO PAVADINIMAS GARAŽŲ PASKIRTIES PASTATO, GAMYKLOS G. 3, GARGŽDŲ M, KLAIPĖDOS RAJ. SAV., STATYBOS PROJEKTAS.
1072	PV	V.Stukas	STATINIO NUMERIS IR PAVADINIMAS, DOKUMENTO PAVADINIMAS: Laida
33307	PDV	A.Bieliauskaitė	0
IA. PERDANGA			
LT	STATYTOJAS IR (ARBA) UŽSAKOVAS: AB "KELIŲ PRIEŽIŪRA"		DOKUMENTO ŽYMUO: [23-30]-TP-SK -60 Lapas Lapų 1 1

RL-1.1
M 1:20

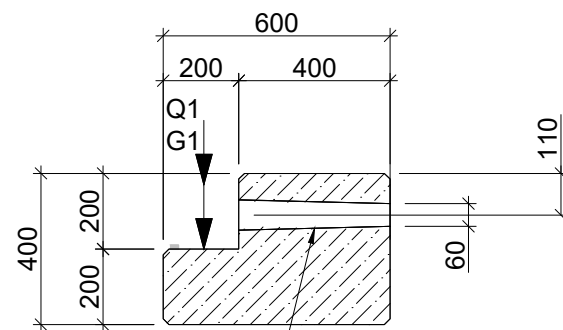


a-a
M 1:20



vamzdis □ 100x60

c-c
M 1:20



vamzdis Ø80
su priešingomis kryptimis paplotais galais

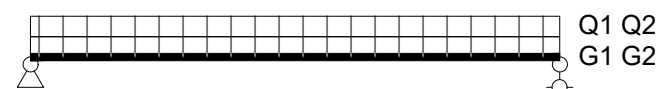
PASTABOS:

1. Betono klasė C30/37 pagal LST EN 206-1:2014, aplinkos sąlygų klasė XC1. Gaminio ugniaatsparumas R60
2. Matomos briaunos nuosklembos 10 mm.
3. Apkrovos ir įrašos pateiktos skaičiuotinės, be gaminio nuosavo svorio;
4. Sijų armavimą atlieka ir gamyklinius brėžinius ruošia surenkamų gaminių gamintojas.
5. Sumontuoto gaminio matomų paviršių klasė A2
6. Pakėlimo kilpų ir montavimo angų vietas nustato surenkamų gaminių gamintojas vadovaudamasis savo taikomais technologiniais reikalavimais.
7. Įdėtinių detalių pririšimas pateiktas nuo detalių centrų.
8. Įdėtinių detalių plokštelių išorinis ir perimetrinis paviršius turi būti apsaugotas nuo korozijos karštuoju cinkavimu pagal C2 aplinkos agresyvumui keliamus reikalavimus.
9. Konstrukcijų gamyba atliekama tik sutikrinus konstrukcijų matmenys statybos aikštelėje ir brėžiniuose.

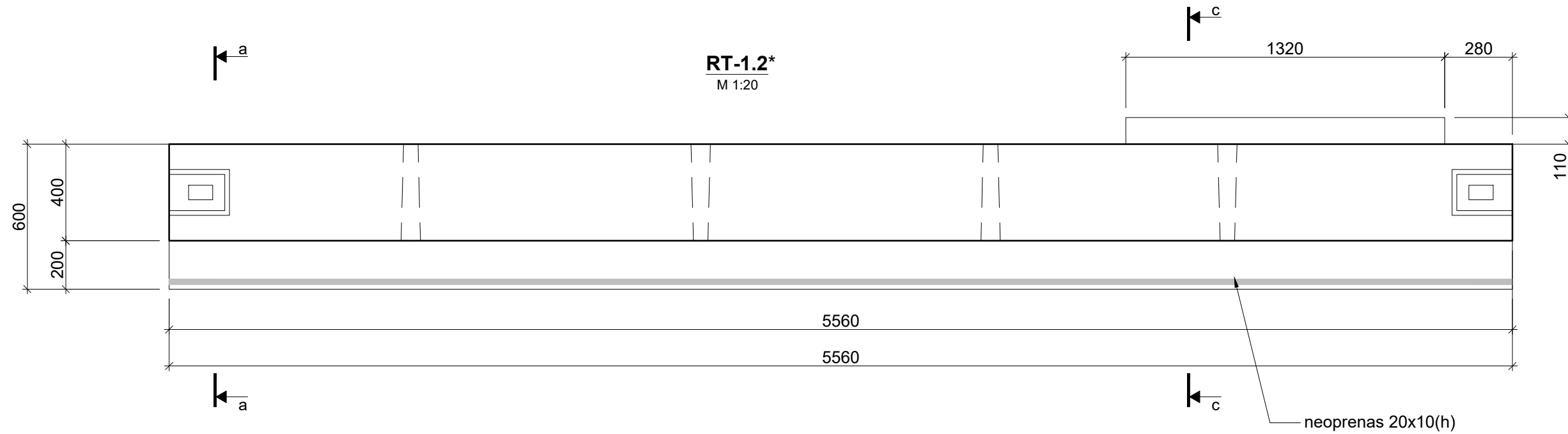
Apkrovų lentelė

Apkrova	kN/m
Q ₁ (nuolatinė)	40.0
G ₁ (naudojimo)	15.0
Q ₂ (nuolatinė)	
G ₂ (naudojimo)	

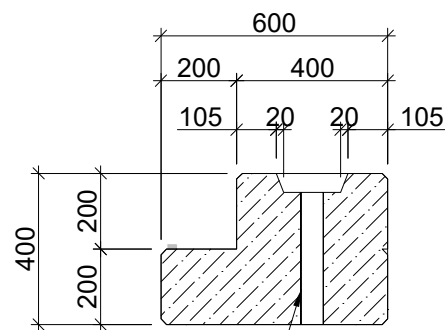
Skaičiuojamoji schema



0	2024	Statybos leidimui, konkursui.		
LAIDA	IŠLEIDIMO DATA	LAIDOS STATUSAS. KEITIMO PRIEŽASTIS (JEI TAIKOMA)		
KVAL. PATV. DOK. NR.	Medstatyba	UAB "MEDSTATYBA" Ateities g.10 08303. VILNIUS Tel.2613796	STATINIO PROJEKTO PAVADINIMAS GARAŽŲ PASKIRTIES PASTATO, GAMYKLOS G. 3, GARGŽDŲ M, KLAIPĖDOS RAJ. SAV., STATYBOS PROJEKTAS.	
1072	PV	V.Stukas	STATINIO NUMERIS IR PAVADINIMAS, DOKUMENTO PAVADINIMAS: SIJA RL1.1	
33307	PDV	A.Bieliauskaitė		
LT	STATYTOJAS IR (ARBA) UŽSAKOVAS: AB "KELIŲ PRIEŽIŪRA"		DOKUMENTO ŽYMUO: [23-30]-TP-SK -61	
			Lapas	Lapų
			1	1

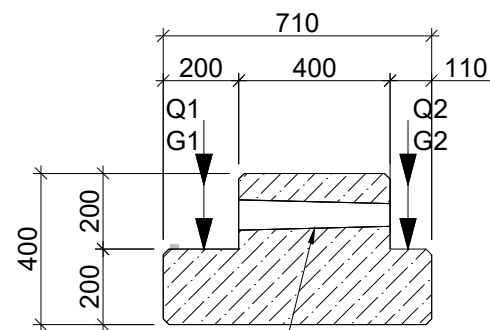


a-a
M 1:20



vamzdis □ 100x60

c-c
M 1:20



vamzdis Ø80
su priešingomis kryptimis paplotais galais

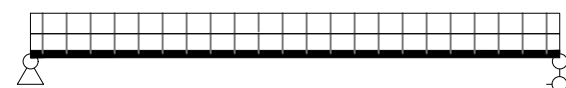
PASTABOS:

1. Betono klasė C30/37 pagal LST EN 206-1:2014, aplinkos sąlygų klasė XC1. Gaminio ugniaatsparumas R60
2. Matomos briaunos nuosklembos 10 mm.
3. Apkrovos ir įrašos pateiktos skaičiuotinės, be gaminio nuosavo svorio;
4. Sijų armavimą atlieka ir gamyklinius brėžinius ruošia surenkamų gaminių gamintojas.
5. Sumontuoto gaminio matomų paviršių klasė A2
6. Pakėlimo kilpų ir montavimo angų vietas nustato surenkamų gaminių gamintojas vadovaudamasis savo taikomais technologiniais reikalavimais.
7. Įdėtinių detalių pririšimas pateiktas nuo detalių centrų.
8. Įdėtinių detalių plokštelių išorinis ir perimetrinis paviršius turi būti apsaugotas nuo korozijos karštuoju cinkavimu pagal C2 aplinkos agresyvumui keliamus reikalavimus.
9. Konstrukcijų gamyba atliekama tik sutikrinus konstrukcijų matmenys statybos aikštelėje ir brėžiniuose.

Apkrovų lentelė

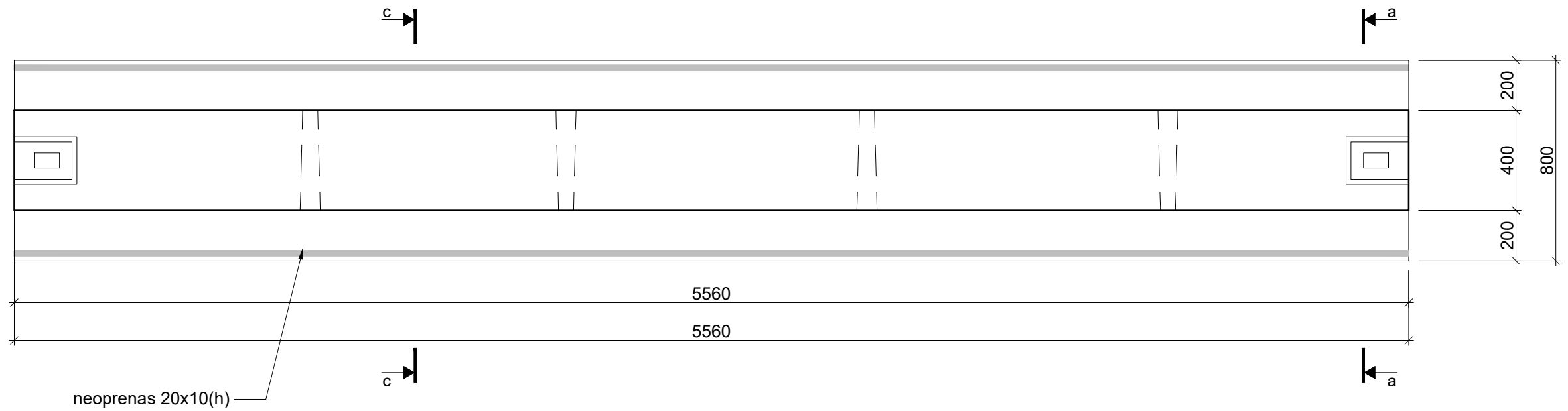
Apkrova	kN/m
Q ₁ (nuolatinė)	40.0
G ₁ (naudojimo)	15.0
Q ₂ (nuolatinė)	3.0
G ₂ (naudojimo)	4.0

Skaičiuojamoji schema

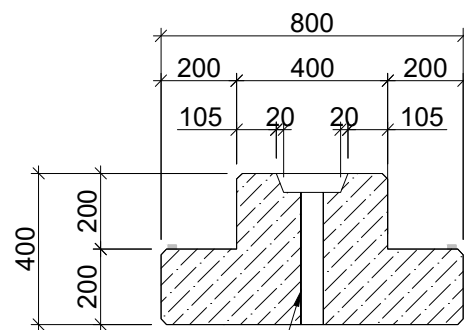


0	2024	Statybos leidimui, konkursui.	
LAIDA	IŠLEIDIMO DATA	LAIDOS STATUSAS. KEITIMO PRIEŽASTIS (JEI TAIKOMA)	
KVAL. PATV. DOK. NR.	Medstatyba	UAB "MEDSTATYBA" Ateities g.10 08303. VILNIUS Tel.2613796	STATINIO PROJEKTO PAVADINIMAS GARAŽŲ PASKIRTIES PASTATO, GAMYKLOS G. 3, GARGŽDŲ M, KLAIPĖDOS RAJ. SAV., STATYBOS PROJEKTAS.
1072	PV	V.Stukas	STATINIO NUMERIS IR PAVADINIMAS, DOKUMENTO PAVADINIMAS:
33307	PDV	A.Bieliauskaitė	SIJA RL1.2
LT	STATYTOJAS IR (ARBA) UŽSAKOVAS: AB "KELIŲ PRIEŽIŪRA"		DOKUMENTO ŽYMUO: [23-30]-TP-SK -62
			Lapas
			Lapų
			1
			1

RT-1.1
M 1:20

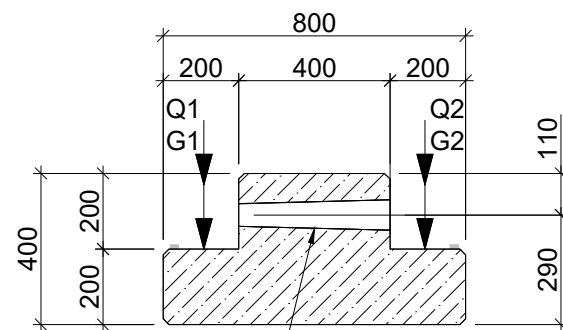


a-a
M 1:20



vamzdis □ 100x60

c-c
M 1:20



vamzdis Ø80
su priešingomis kryptimis paplotais galais

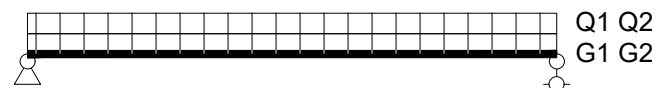
PASTABOS:

1. Betono klasė C30/37 pagal LST EN 206-1:2014, aplinkos sąlygų klasė XC1. Gaminio ugniaatsparumas R60
2. Matomos briaunos nuosklembos 10 mm.
3. Apkrovos ir įrašos pateiktos skaičiuotinės, be gaminio nuosavo svorio;
4. Sijų armavimą atlieka ir gamyklinius brėžinius ruošia surenkamų gaminių gamintojas.
5. Sumontuoto gaminio matomų paviršių klasė A2
6. Pakėlimo kilpų ir montavimo angų vietas nustato surenkamų gaminių gamintojas vadovaudamasis savo taikomais technologiniais reikalavimais.
7. Įdėtinių detalių pririšimas pateiktas nuo detalių centrų.
8. Įdėtinių detalių plokštelių išorinis ir perimetrinis paviršius turi būti apsaugotas nuo korozijos karštuoju cinkavimu pagal C2 aplinkos agresyvumui keliamus reikalavimus.
9. Konstrukcijų gamyba atliekama tik sutikrinus konstrukcijų matmenys statybos aikštelėje ir brėžiniuose.

Apkrovų lentelė

Apkrova	kN/m
Q ₁ (nuolatinė)	40.0
G ₁ (naudojimo)	15.0
Q ₂ (nuolatinė)	28.0
G ₂ (naudojimo)	8.0

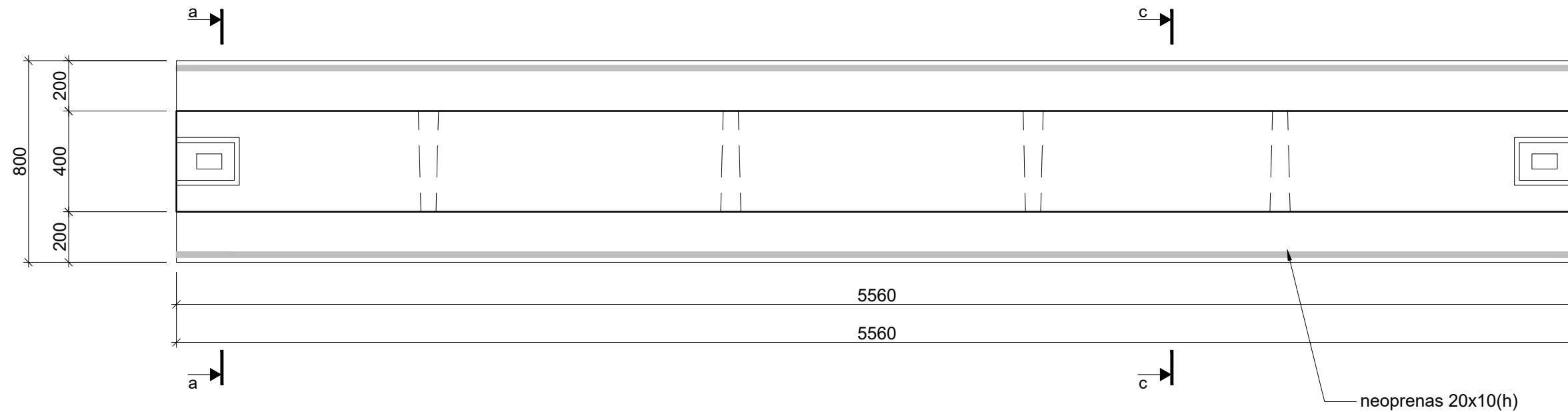
Skaičiuojamoji schema



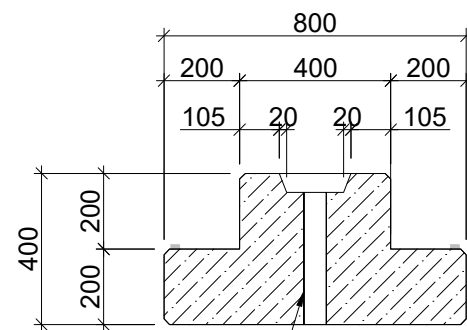
0	2024	Statybos leidimui, konkursui.		
LAIDA	IŠLEIDIMO DATA	LAIDOS STATUSAS. KEITIMO PRIEŽASTIS (JEI TAIKOMA)		
KVAL. PATV. DOK. NR.	Medstatyba	UAB "MEDSTATYBA" Ateities g.10 08303. VILNIUS Tel.2613796	STATINIO PROJEKTO PAVADINIMAS GARAŽŲ PASKIRTIES PASTATO, GAMYKLOS G. 3, GARGŽDŲ M, KLAIPĖDOS RAJ. SAV., STATYBOS PROJEKTAS.	
1072	PV	V.Stukas	STATINIO NUMERIS IR PAVADINIMAS, DOKUMENTO PAVADINIMAS: SIJA RT1.1	
33307	PDV	A.Bieliauskaitė		
LT	STATYTOJAS IR (ARBA) UŽSAKOVAS: AB "KELIŲ PRIEŽIŪRA"		DOKUMENTO ŽYMUO: [23-30]-TP-SK -63	
			Lapas	Lapų
			1	1

RT-1.2

M 1:20



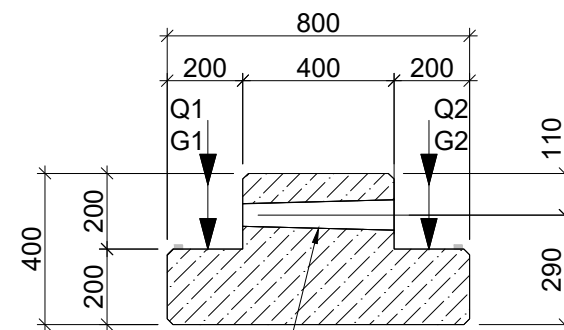
a-a
M 1:20



vamzdis □ 100x60

su priešingomis kryptimis paplotais galais

c-c
M 1:20



vamzdis Ø80

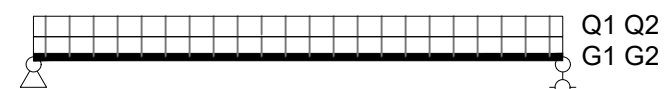
PASTABOS:

1. Betono klasė C30/37 pagal LST EN 206-1:2014, aplinkos sąlygų klasė XC1. Gaminio ugniaatsparumas R60
2. Matomos briaunos nuosklembos 10 mm.
3. Apkrovos ir įrašos pateiktos skaičiuotinės, be gaminio nuosavo svorio;
4. Sijų armavimą atlieka ir gamyklinius brėžinius ruošia surenkamų gaminių gamintojas.
5. Sumontuoto gaminio matomų paviršių klasė A2
6. Pakėlimo kilpų ir montavimo angų vietas nustato surenkamų gaminių gamintojas vadovaudamasis savo taikomais technologiniais reikalavimais.
7. Įdėtinių detalių pririšimas pateiktas nuo detalių centrų.
8. Įdėtinių detalių plokštelių išorinis ir perimetrinis paviršius turi būti apsaugotas nuo korozijos karštuoju cinkavimu pagal C2 aplinkos agresyvumui keliamus reikalavimus.
9. Konstrukcijų gamyba atliekama tik sutikrinus konstrukcijų matmenys statybos aikštelėje ir brėžiniuose.

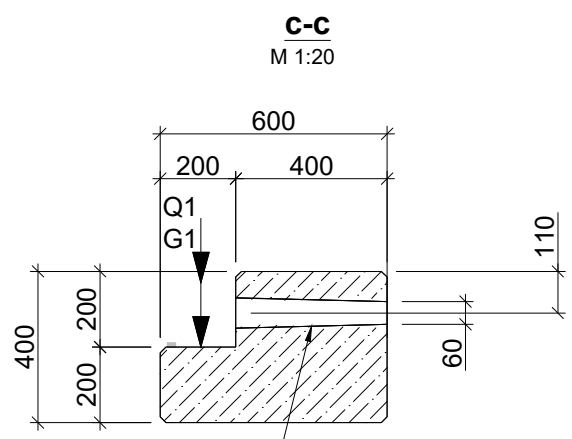
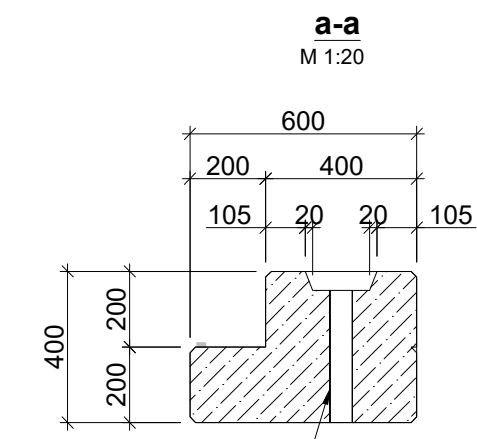
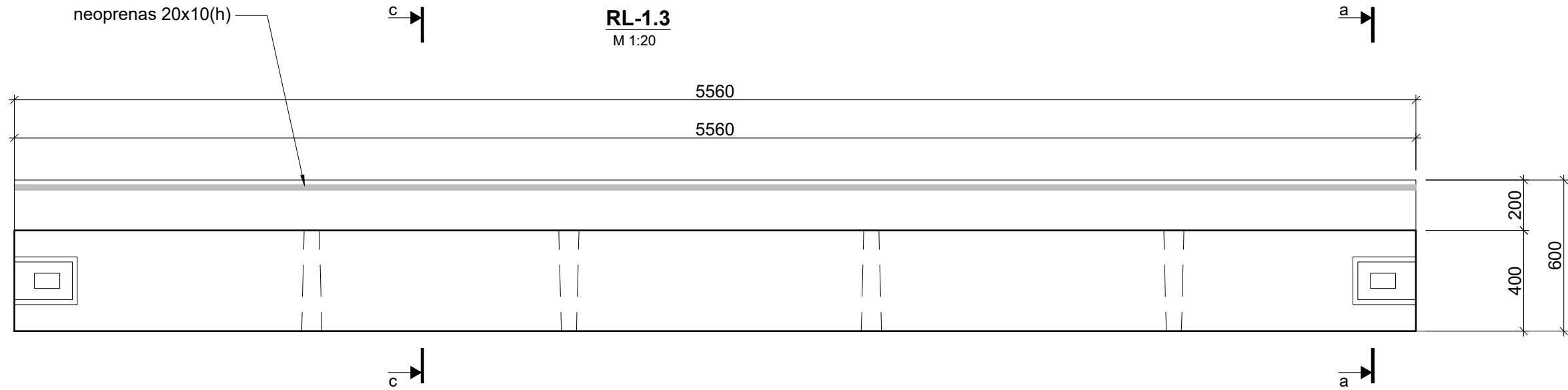
Apkrovų lentelė

Apkrova	kN/m
Q ₁ (nuolatinė)	40.0
G ₁ (naudojimo)	15.0
Q ₂ (nuolatinė)	28.0
G ₂ (naudojimo)	8.0

Skaičiuojamoji schema



0	2024	Statybos leidimui, konkursui.	
LAIDA	IŠLEIDIMO DATA	LAIDOS STATUSAS. KEITIMO PRIEŽASTIS (JEI TAIKOMA)	
KVAL. PATV. DOK. NR.	Medstatyba	UAB "MEDSTATYBA" Ateities g.10 08303. VILNIUS Tel.2613796	STATINIO PROJEKTO PAVADINIMAS GARAŽŲ PASKIRTIES PASTATO, GAMYKLOS G. 3, GARGŽDŲ M, KLAIPĖDOS RAJ. SAV., STATYBOS PROJEKTAS.
1072	PV	V.Stukas	STATINIO NUMERIS IR PAVADINIMAS, DOKUMENTO PAVADINIMAS:
33307	PDV	A.Bieliauskaitė	SIJA RT1.2
LT	STATYTOJAS IR (ARBA) UŽSAKOVAS:	AB "KELIŲ PRIEŽIŪRA"	DOKUMENTO ŽYMUO: [23-30]-TP-SK -64
			Lapas
			Lapų
			1
			1



vamzdis □ 100x60

su priešingomis kryptimis paplotais galais

vamzdis Ø80

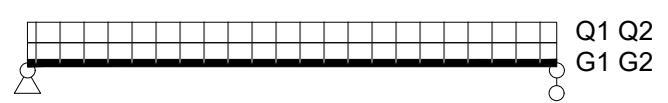
PASTABOS:

1. Betono klasė C30/37 pagal LST EN 206-1:2014, aplinkos sąlygų klasė XC1. Gaminio ugniaatsparumas R60
2. Matomos briaunos nuosklembos 10 mm.
3. Apkrovos ir įrašos pateiktos skaičiuotinės, be gaminio nuosavo svorio;
4. Sijų armavimą atlieka ir gamyklinius brėžinius ruošia surenkamų gaminių gamintojas.
5. Sumontuoto gaminio matomų paviršių klasė A2
6. Pakėlimo kilpų ir montavimo angų vietas nustato surenkamų gaminių gamintojas vadovaudamasis savo taikomais technologiniais reikalavimais.
7. Įdėtinių detalių pririšimas pateiktas nuo detalių centrų.
8. Įdėtinių detalių plokštelių išorinis ir perimetrinis paviršius turi būti apsaugotas nuo korozijos karštuoju cinkavimu pagal C2 aplinkos agresyvumui keliamus reikalavimus.
9. Konstrukcijų gamyba atliekama tik sutikrinus konstrukcijų matmenys statybos aikštelėje ir brėžiniuose.

Apkrovų lentelė

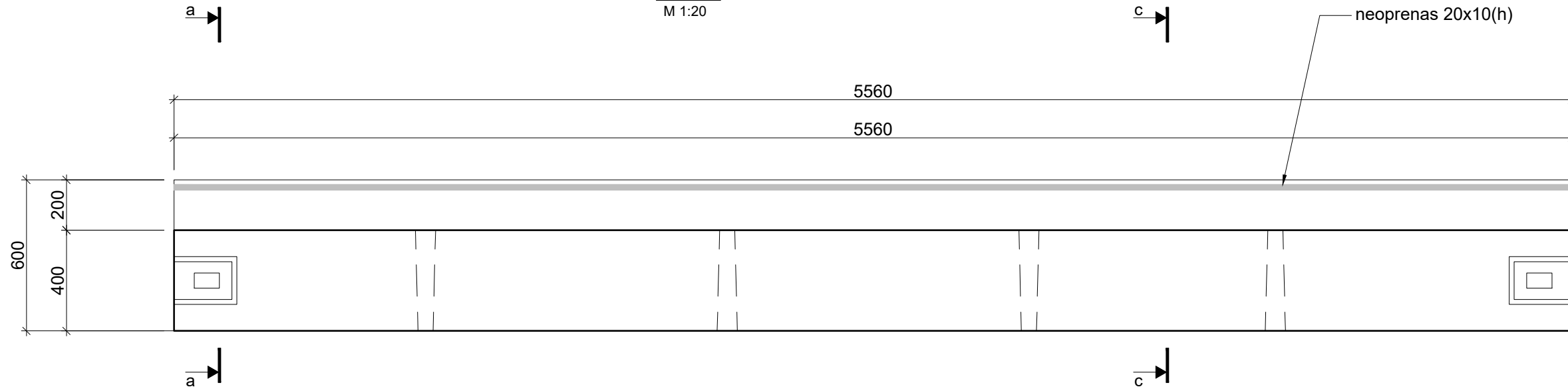
Apkrova	kN/m
Q ₁ (nuolatinė)	28.0
G ₁ (naudojimo)	8.0
Q ₂ (nuolatinė)	
G ₂ (naudojimo)	

Skaičiuojamoji schema

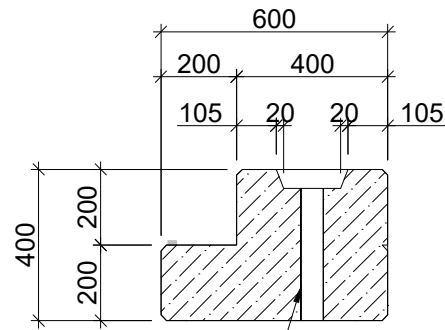


0	2024	Statybos leidimui, konkursui.		
LAIDA	IŠLEIDIMO DATA	LAIDOS STATUSAS. KEITIMO PRIEŽASTIS (JEI TAIKOMA)		
KVAL. PATV. DOK. NR.	Medstatyba	UAB "MEDSTATYBA" Ateities g.10 08303. VILNIUS Tel.2613796	STATINIO PROJEKTO PAVADINIMAS GARAŽŲ PASKIRTIES PASTATO, GAMYKLOS G. 3, GARGŽDŲ M, KLAIPĖDOS RAJ. SAV., STATYBOS PROJEKTAS.	
1072	PV	V.Stukas	STATINIO NUMERIS IR PAVADINIMAS, DOKUMENTO PAVADINIMAS: SIJA RL1.3	
33307	PDV	A.Bieliauskaitė		
LT	STATYTOJAS IR (ARBA) UŽSAKOVAS: AB "KELIŲ PRIEŽIŪRA"		DOKUMENTO ŽYMUO: [23-30]-TP-SK -65	
			Lapas	Lapų
			1	1

RL-1.4
M 1:20

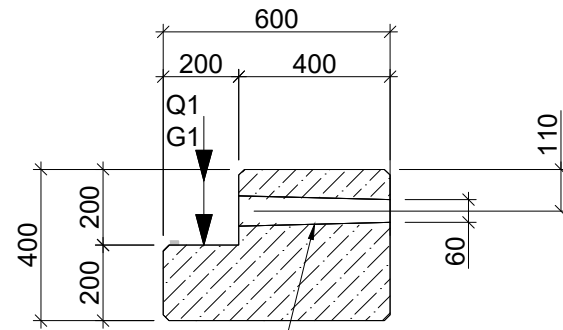


a-a
M 1:20



vamzdis □ 100x60

c-c
M 1:20



vamzdis Ø80
su priešingomis kryptimis paplotais galais

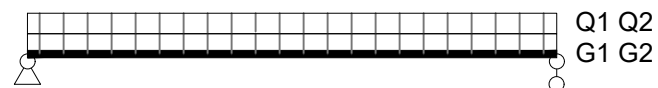
PASTABOS:

1. Betono klasė C30/37 pagal LST EN 206-1:2014, aplinkos sąlygų klasė XC1. Gaminio ugniaatsparumas R60
2. Matomos briaunos nuosklembos 10 mm.
3. Apkrovos ir įrašos pateiktos skaičiuotinės, be gaminio nuosavo svorio;
4. Sijų armavimą atlieka ir gamyklinius brėžinius ruošia surenkamų gaminių gamintojas.
5. Sumontuoto gaminio matomų paviršių klasė A2
6. Pakėlimo kilpų ir montavimo angų vietas nustato surenkamų gaminių gamintojas vadovaudamasis savo taikomais technologiniais reikalavimais.
7. Įdėtinių detalių pririšimas pateiktas nuo detalių centrų.
8. Įdėtinių detalių plokštelių išorinis ir perimetrinis paviršius turi būti apsaugotas nuo korozijos karštuoju cinkavimu pagal C2 aplinkos agresyvumui keliamus reikalavimus.
9. Konstrukcijų gamyba atliekama tik sutikrinus konstrukcijų matmenys statybos aikštelėje ir brėžiniuose.

Apkrovų lentelė

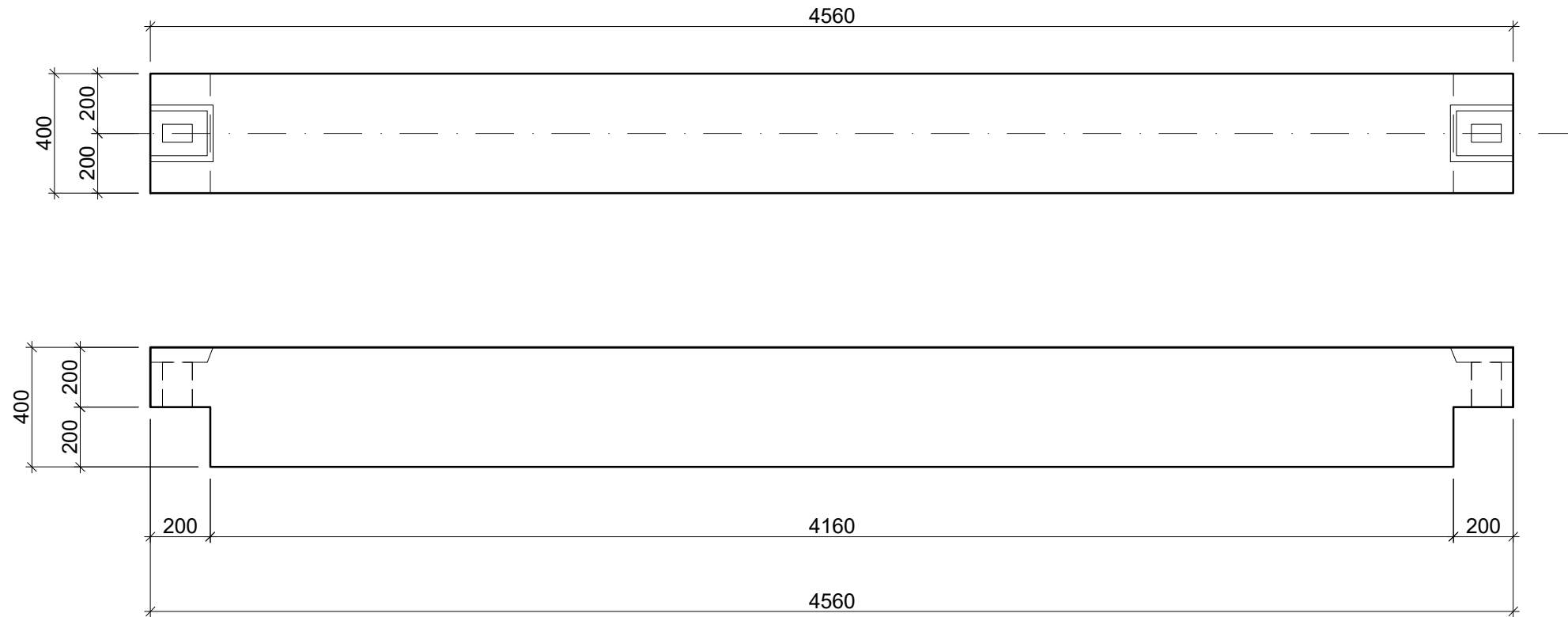
Apkrova	kN/m
Q ₁ (nuolatinė)	28.0
G ₁ (naudojimo)	8.0
Q ₂ (nuolatinė)	
G ₂ (naudojimo)	

Skaičiuojamoji schema

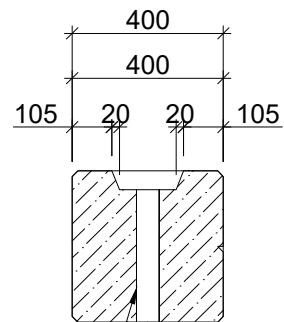


0	2024	Statybos leidimui, konkursui.	
LAIDA	IŠLEIDIMO DATA	LAIDOS STATUSAS. KEITIMO PRIEŽASTIS (JEI TAIKOMA)	
KVAL. PATV. DOK. NR.	Medstatyba	UAB "MEDSTATYBA" Ateities g.10 08303. VILNIUS Tel.2613796	STATINIO PROJEKTO PAVADINIMAS GARAŽŲ PASKIRTIES PASTATO, GAMYKLOS G. 3, GARGŽDŲ M, KLAIPĖDOS RAJ. SAV., STATYBOS PROJEKTAS.
1072	PV	V.Stukas	STATINIO NUMERIS IR PAVADINIMAS, DOKUMENTO PAVADINIMAS:
33307	PDV	A.Bieliauskaitė	SIJA RL1.4
			Laidų
			Lapų
LT	STATYTOJAS IR (ARBA) UŽSAKOVAS: AB "KELIŲ PRIEŽIŪRA"	DOKUMENTO ŽYMUO: [23-30]-TP-SK -66	1 1

S1
M 1:20



a-a
M 1:20



vamzdis □ 100x60

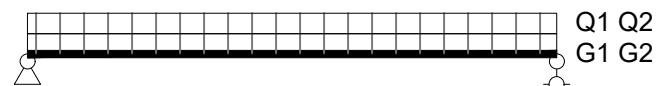
PASTABOS:

1. Betono klasė C30/37 pagal LST EN 206-1:2014, aplinkos sąlygų klasė XC1. Gaminio ugniaatsparumas R60
2. Matomos briaunos nuosklembos 10 mm.
3. Apkrovos ir įrašos pateiktos skaičiuotinės, be gaminio nuosavo svorio;
4. Sijų armavimą atlieka ir gamyklinius brėžinius ruošia surenkamų gaminių gamintojas.
5. Sumontuoto gaminio matomų paviršių klasė A2
6. Pakėlimo kilpų ir montavimo angų vietas nustato surenkamų gaminių gamintojas vadovaudamasis savo taikomais technologiniais reikalavimais.
7. Įdėtinių detalių pririšimas pateiktas nuo detalių centrų.
8. Įdėtinių detalių plokštelių išorinis ir perimetrinis paviršius turi būti apsaugotas nuo korozijos karštuoju cinkavimu pagal C2 aplinkos agresyvumui keliamus reikalavimus.
9. Konstrukcijų gamyba atliekama tik sutikrinus konstrukcijų matmenys statybos aikštelėje ir brėžiniuose.

Apkrovų lentelė

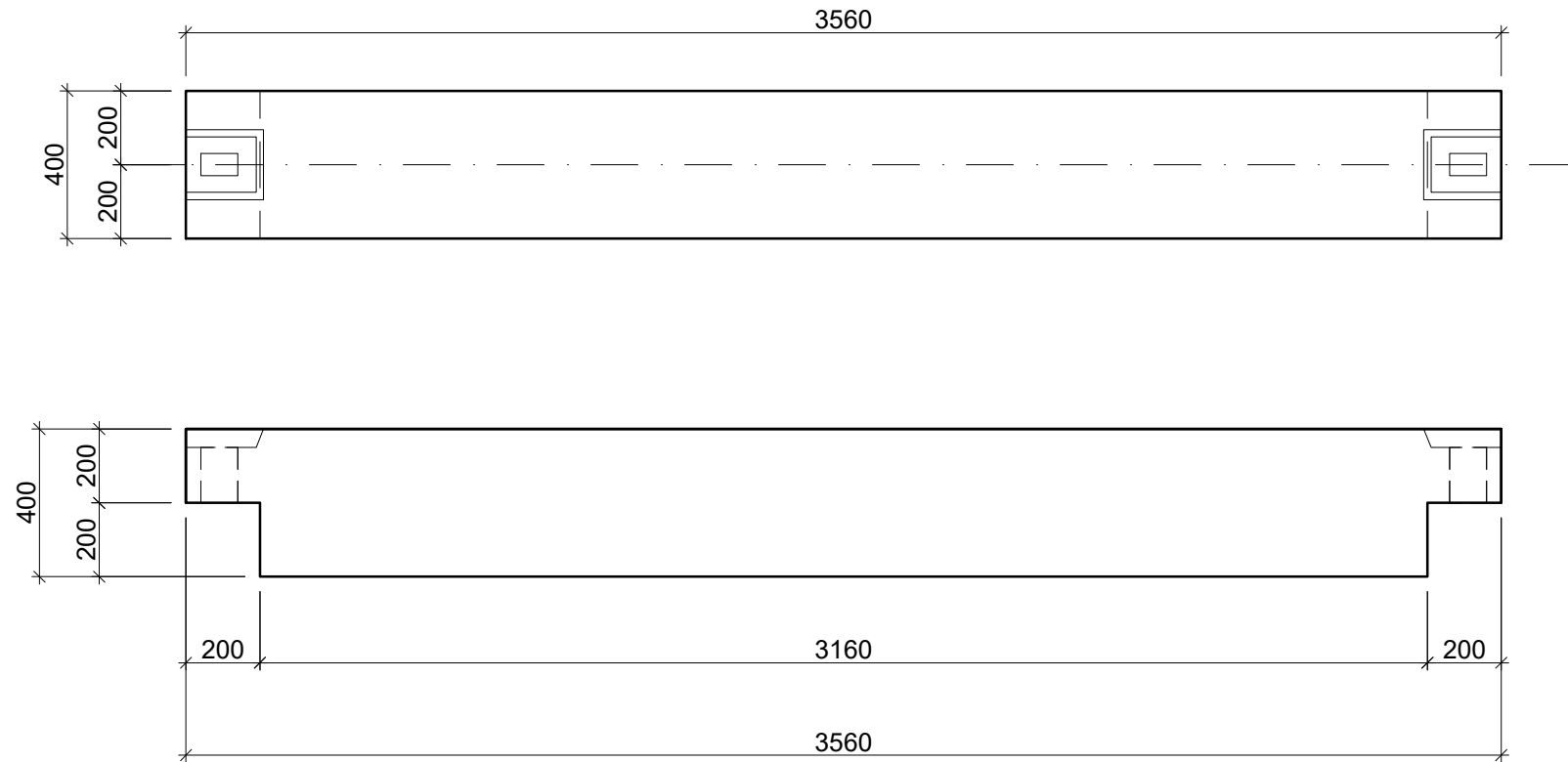
Apkrova	kN/m
Q ₁ (nuolatinė)	16.0
G ₁ (naudojimo)	4.0
Q ₂ (nuolatinė)	
G ₂ (naudojimo)	

Skaičiuojamoji schema

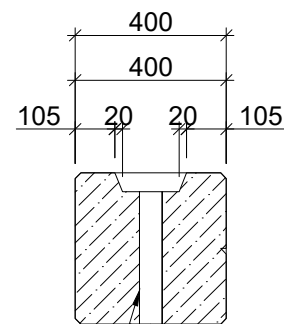


0	2024	Statybos leidimui, konkursui.	
LAIDA	IŠLEIDIMO DATA	LAIDOS STATUSAS. KEITIMO PRIEŽASTIS (JEI TAIKOMA)	
KVAL. PATV. DOK. NR.	Medstatyba	UAB "MEDSTATYBA" Ateities g.10 08303. VILNIUS Tel.2613796	STATINIO PROJEKTO PAVADINIMAS GARAŽŲ PASKIRTIES PASTATO, GAMYKLOS G. 3, GARGŽDŲ M, KLAIPĖDOS RAJ. SAV., STATYBOS PROJEKTAS.
1072	PV	V.Stukas	STATINIO NUMERIS IR PAVADINIMAS, DOKUMENTO PAVADINIMAS:
33307	PDV	A.Bieliauskaitė	SIJA S1
			Laida
			0
LT	STATYTOJAS IR (ARBA) UŽSAKOVAS:	DOKUMENTO ŽYMUO:	
	AB "KELIŲ PRIEŽIŪRA"	[23-30]-TP-SK -67	
		Lapas	Lapų
		1	1

S2
M 1:20



a-a
M 1:20



vamzdis □ 100x60

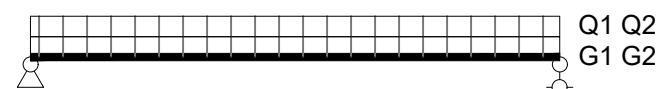
PASTABOS:

1. Betono klasė C30/37 pagal LST EN 206-1:2014, aplinkos sąlygų klasė XC1. Gaminio ugniaatsparumas R60
2. Matomos briaunos nuosklembos 10 mm.
3. Apkrovos ir įrašos pateiktos skaičiuotinės, be gaminio nuosavo svorio;
4. Sijų armavimą atlieka ir gamyklinius brėžinius ruošia surenkamų gaminių gamintojas.
5. Sumontuoto gaminio matomų paviršių klasė A2
6. Pakėlimo kilpų ir montavimo angų vietas nustato surenkamų gaminių gamintojas vadovaudamasis savo taikomais technologiniais reikalavimais.
7. Įdėtinių detalių pririšimas pateiktas nuo detalių centrų.
8. Įdėtinių detalių plokštelių išorinis ir perimetrinis paviršius turi būti apsaugotas nuo korozijos karštuoju cinkavimu pagal C2 aplinkos agresyvumui keliamus reikalavimus.
9. Konstrukcijų gamyba atliekama tik sutikrinus konstrukcijų matmenys statybos aikštelėje ir brėžiniuose.

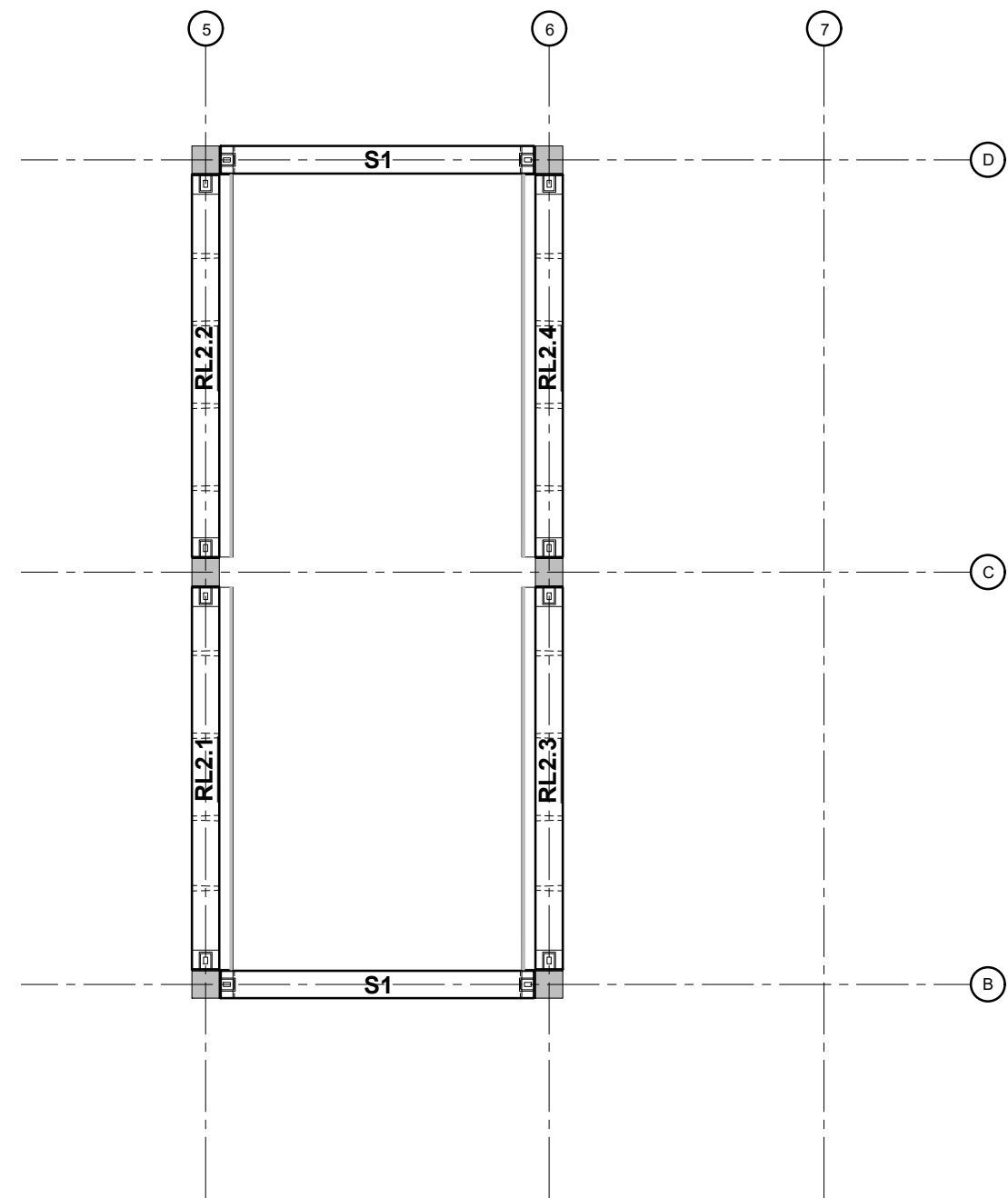
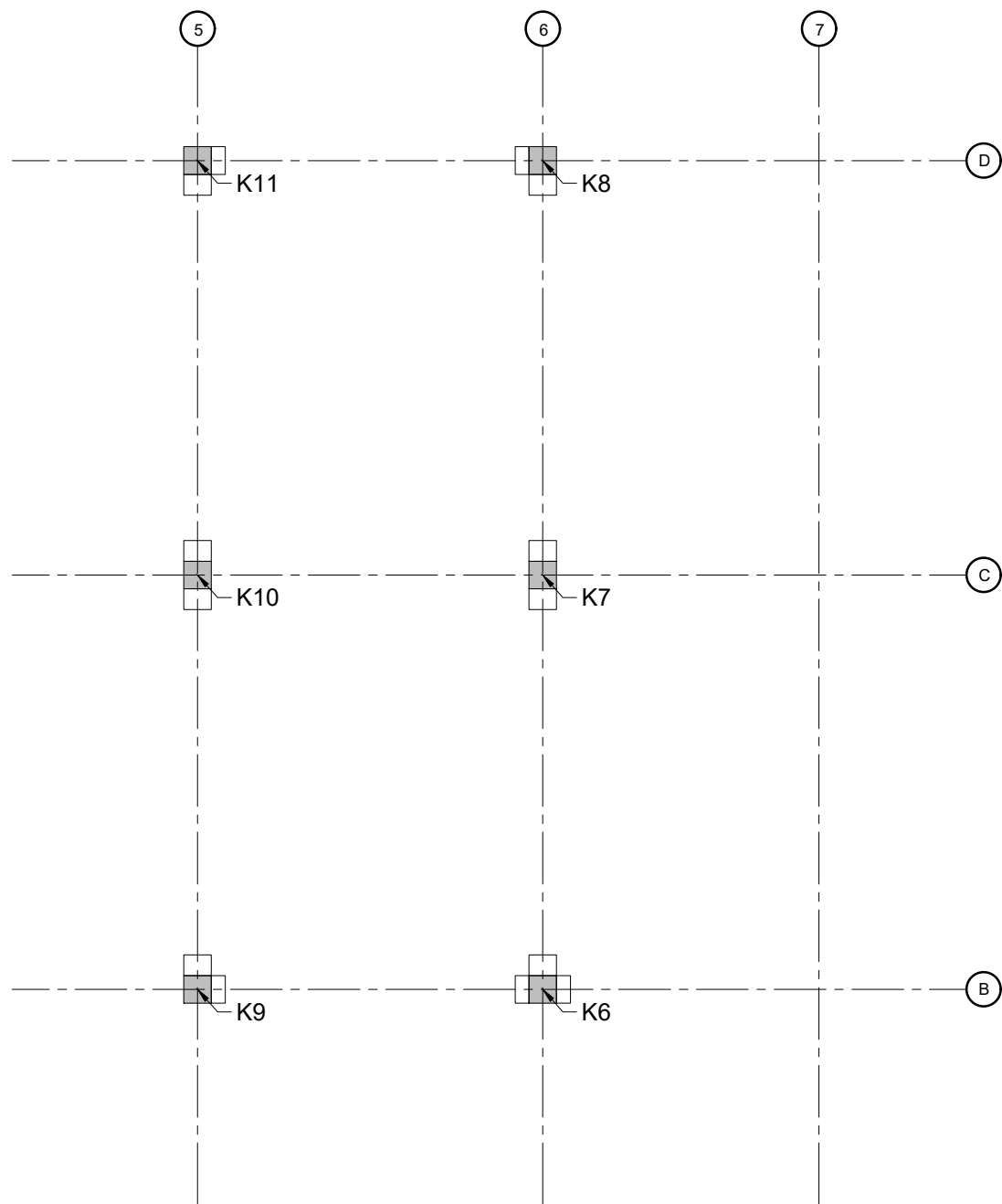
Apkrovų lentelė


Apkrova	kN/m
Q ₁ (nuolatinė)	12.8
G ₁ (naudojimo)	3.2
Q ₂ (nuolatinė)	
G ₂ (naudojimo)	

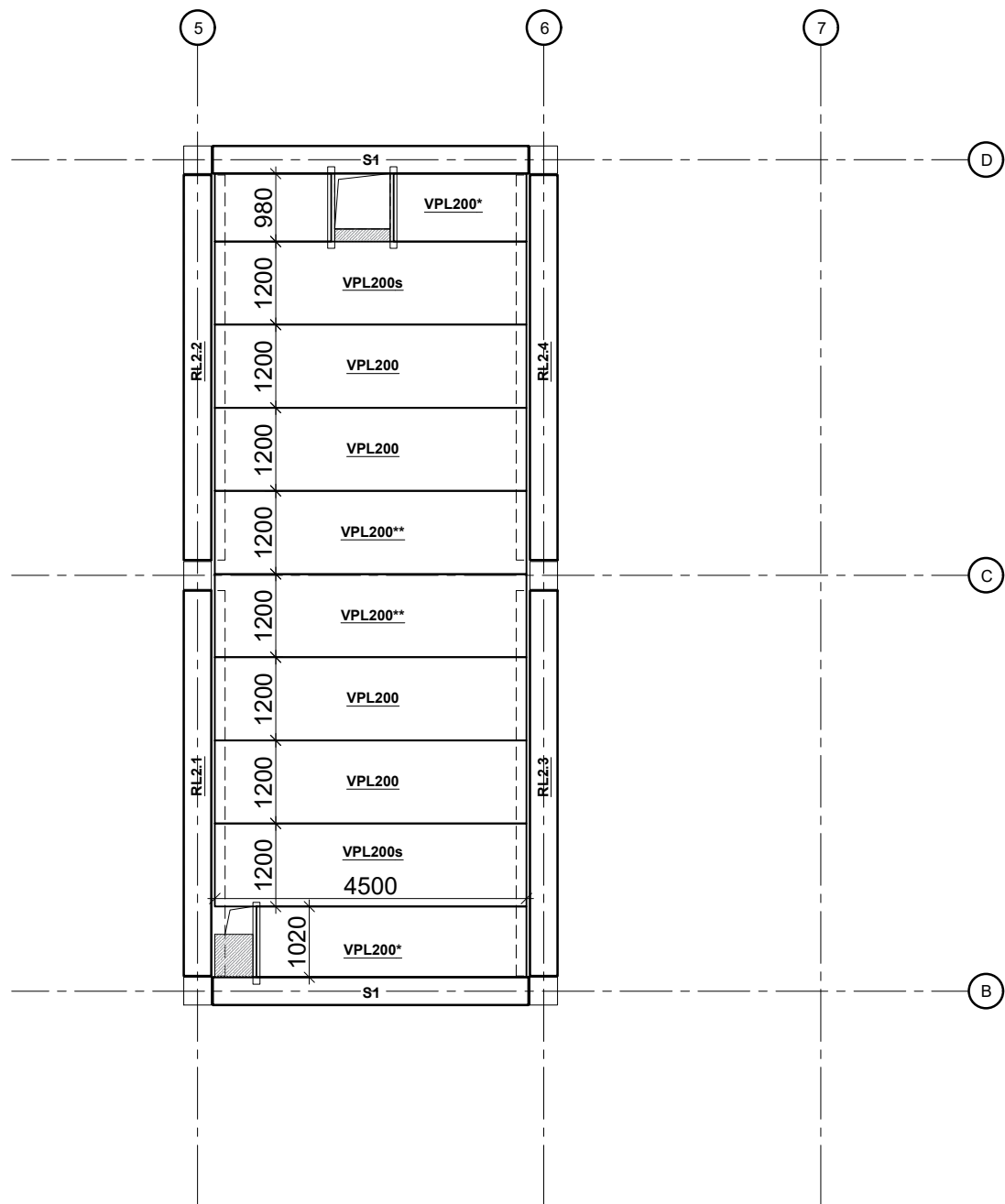
Skaičiuojamoji schema



0	2024	Statybos leidimui, konkursui.	
LAIDA	IŠLEIDIMO DATA	LAIDOS STATUSAS. KEITIMO PRIEŽASTIS (JEI TAIKOMA)	
KVAL. PATV. DOK. NR.	Medstatyba	UAB "MEDSTATYBA" Ateities g.10 08303. VILNIUS Tel.2613796	STATINIO PROJEKTO PAVADINIMAS GARAŽŲ PASKIRTIES PASTATO, GAMYKLOS G. 3, GARGŽDŲ M, KLAIPĖDOS RAJ. SAV., STATYBOS PROJEKTAS.
1072	PV	V.Stukas	STATINIO NUMERIS IR PAVADINIMAS, DOKUMENTO PAVADINIMAS:
33307	PDV	A.Bieliauskaitė	SIJA S2
			Laida
			0
LT	STATYTOJAS IR (ARBA) UŽSAKOVAS:	DOKUMENTO ŽYMUO:	
	AB "KELIŲ PRIEŽIŪRA"	[23-30]-TP-SK -68	Lapas
			Lapų
			1
			1



0	2024	Statybos leidimui, konkursui.			
LAIDA	IŠLEIDIMO DATA	LAIDOS STATUSAS. KEITIMO PRIEŽASTIS (JEI TAIKOMA)			
KVAL. PATV. DOK. NR.		UAB "MEDSTATYBA" Ateities g.10 08303. VILNIUS Tel.2613796	STATINIO PROJEKTO PAVADINIMAS GARAŽŲ PASKIRTIES PASTATO, GAMYKLOS G. 3, GARGŽDŲ M, KLAIPĖDOS RAJ. SAV., STATYBOS PROJEKTAS.		
1072	PV	V.Stukas	STATINIO NUMERIS IR PAVADINIMAS, DOKUMENTO PAVADINIMAS: II A. RYGĖLIAI	Laida	
33307	PDV	A.Bieliauskaitė		0	
LT	STATYTOJAS IR (ARBA) UŽSAKOVAS: AB "KELIŲ PRIEŽIŪRA"		DOKUMENTO ŽYMUO: [23-30]-TP-SK -69	Lapas	Lapų
				1	1




PASTABA:

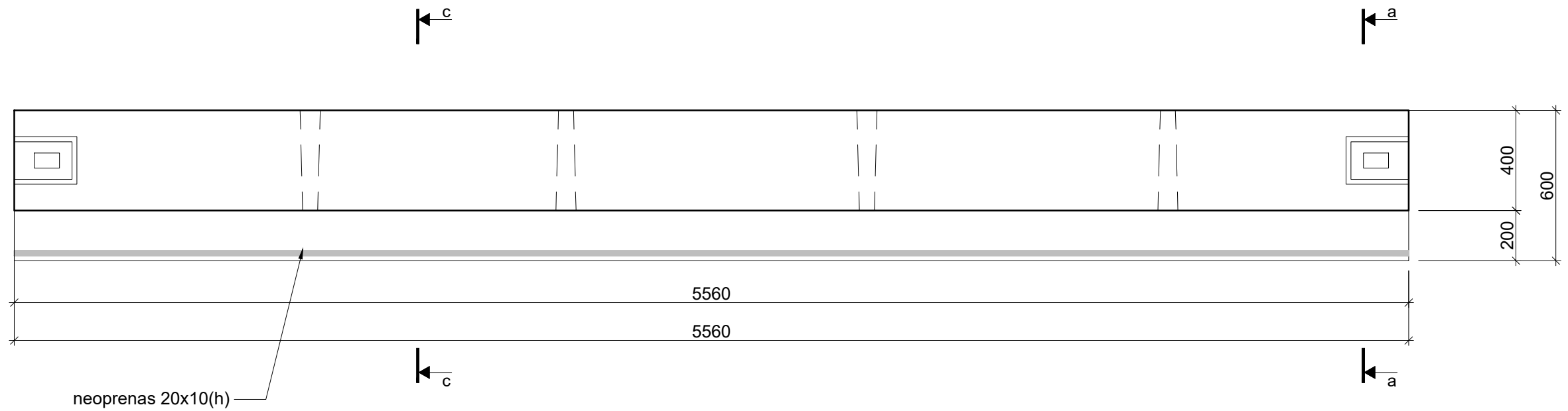
1. Tolygiai paskirstyta skaičiuotinė apkrova, neįskaitant nuosavo svorio -6 kPa. Plokščių ugniaatsparumas REI45
2. Siūles tarp plokščių, jas išvalius užpildomos smulkiagrūdžiu betonu C30/37. Plokštės inkaruojamos su sienomis ir rygeliais žiūrėti lape -TDP-SK-.
3. Perdangos plokštės pateiktos iš AB "Vilniaus Gelžbetoninių Konstrukcijų Gamykla Nr. 3" asortinemo. Gali būti keičiamos analogiškais kitų gamyklų.
4. Plokštės ilgį tikslinti išmūrijus sienas ir išliejus monolitinius žiedus.
5. Konstrukcijų gamyba atliekama tik sutikrinus matmenys statybos aikštelėje ir brėžiniuose.
6. Skylės perdangos plokštėse iki 100mm diametro, ventiliacinėms angoms ir kaminams, leidžiama gręžti statybos aikštelėje, patikslinus konkrečias vietas. Gręžiant skylės perdangos plokštėse draudžiama pažeisti plokščių išilginę plokštės armatūrą ir tiltelius.

Medžiagų žiniaraštis

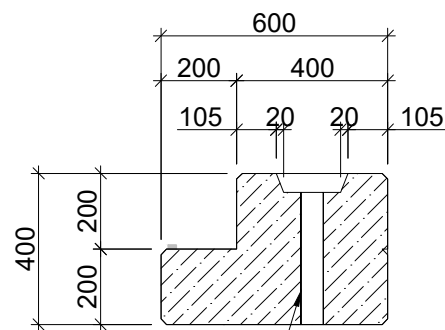
Eil. nr.	Pavadinimas ir techninės charakteristikos	Skaičiuotinė apkrova be nuosavo svorio, kPa	Plotis, mm	Ilgis, mm	Kiekis, vnt	Svoris, kg	Pastabos
Surenkamos perdangos plokštės							
	analogiška VPL 200-F60	6kPa	1200	4500	5		
	analogiška VPL 200-F60s	6kPa	1200	4500	2		sustiprinta
	analogiška VPL 200-F60	6kPa	1200	4500	1		kabantis kraštas
	analogiška VPL 200*-F60	6kPa	1020	3900	1		siaurinta
	analogiška VPL 200*-F60	6kPa	980	1680	1		siaurinta
	analogiška VPL 200*-F60	6kPa	980	1920	1		siaurinta
	Sija Petra	L=980, H=200			2		
	Sija Petra	L=1020, H=200			1		
Iš anksto įtemptos sijos							
	sija RL2.1				1		
	sija RL2.2				1		
	sija RL2.3				1		
	sija RL2.4				1		
	sija S1				2		
Kiekiai yra orientaciniai ir turėtų būti tikslinami darbo projekto metu arba prieš vykdant darbus							

0	2024	Statybos leidimui, konkursui.	
LAIDA	IŠLEIDIMO DATA	LAIDOS STATUSAS. KEITIMO PRIEŽASTIS (JEI TAIKOMA)	
KVAL. PATV. DOK. NR.		UAB "MEDSTATYBA" Ateities g.10 08303. VILNIUS Tel.2613796	STATINIO PROJEKTO PAVADINIMAS GARAŽŲ PASKIRTIES PASTATO, GAMYKLOS G. 3, GARGŽDŲ M, KLAIPĖDOS RAJ. SAV., STATYBOS PROJEKTAS.
1072	PV	V.Stukas	STATINIO NUMERIS IR PAVADINIMAS, DOKUMENTO PAVADINIMAS: Laida
33307	PDV	A.Bieliauskaitė	IIA. PERDANGOS SIJŲ IŠDĖSTYMAS 0
LT	STATYTOJAS IR (ARBA) UŽSAKOVAS: AB "KELIŲ PRIEŽIŪRA"		DOKUMENTO ŽYMUO: [23-30]-TP-SK -70 Lapas 1 Lapų 1

RL-2.1
M 1:20

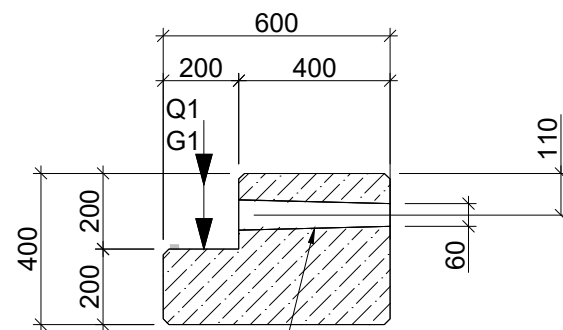


a-a
M 1:20



vamzdis □ 100x60

c-c
M 1:20



vamzdis Ø80
su priešingomis kryptimis paplotais galais

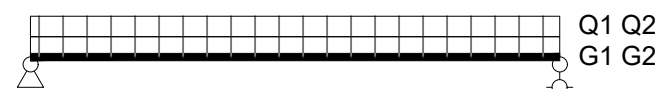
PASTABOS:

1. Betono klasė C30/37 pagal LST EN 206-1:2014, aplinkos sąlygų klasė XC1. Gaminio ugniaatsparumas R60
2. Matomos briaunos nuosklembos 10 mm.
3. Apkrovos ir įrašos pateiktos skaičiuotinės, be gaminio nuosavo svorio;
4. Sijų armavimą atlieka ir gamyklinius brėžinius ruošia surenkamų gaminių gamintojas.
5. Sumontuoto gaminio matomų paviršių klasė A2
6. Pakėlimo kilpų ir montavimo angų vietas nustato surenkamų gaminių gamintojas vadovaudamasis savo taikomais technologiniais reikalavimais.
7. Įdėtinių detalių pririšimas pateiktas nuo detalių centrų.
8. Įdėtinių detalių plokštelių išorinis ir perimetrinis paviršius turi būti apsaugotas nuo korozijos karštuoju cinkavimu pagal C2 aplinkos agresyvumui keliamus reikalavimus.
9. Konstrukcijų gamyba atliekama tik sutikrinus konstrukcijų matmenys statybos aikštelėje ir brėžiniuose.

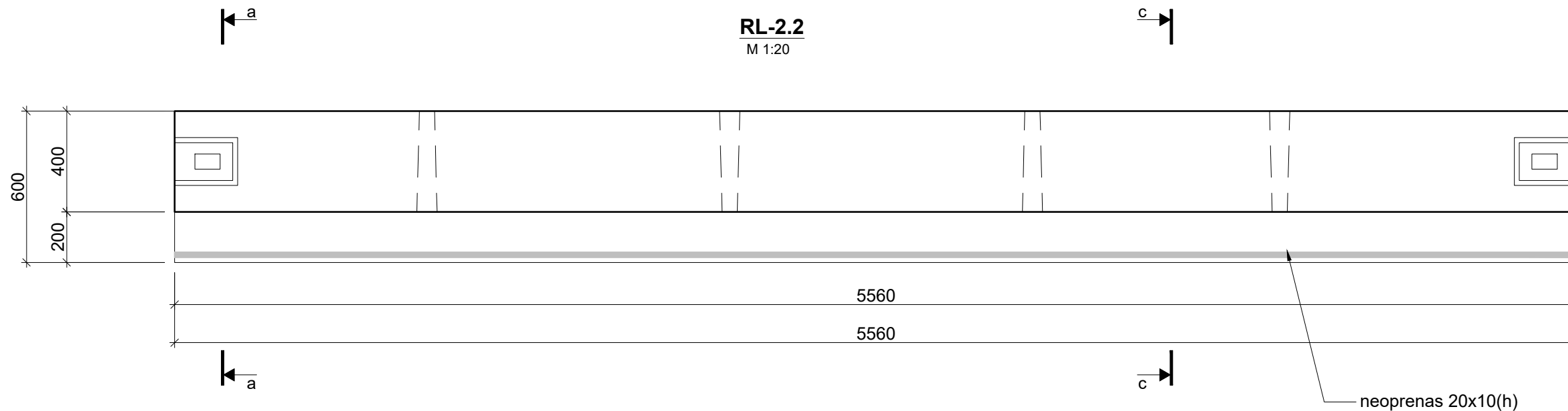
Apkrovų lentelė

Apkrova	kN/m
Q ₁ (nuolatinė)	10.0
G ₁ (naudojimo)	6.5
Q ₂ (nuolatinė)	
G ₂ (naudojimo)	

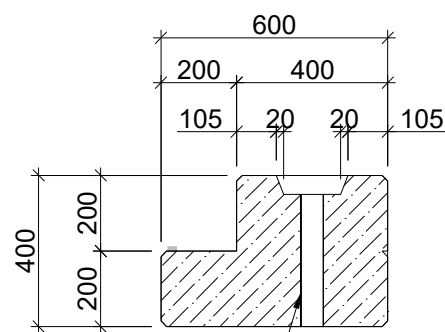
Skaičiuojamoji schema



0	2024	Statybos leidimui, konkursui.	
LAIDA	IŠLEIDIMO DATA	LAIDOS STATUSAS. KEITIMO PRIEŽASTIS (JEI TAIKOMA)	
KVAL. PATV. DOK. NR.	Medstatyba	UAB "MEDSTATYBA" Ateities g.10 08303. VILNIUS Tel.2613796	STATINIO PROJEKTO PAVADINIMAS GARAŽŲ PASKIRTIES PASTATO, GAMYKLOS G. 3, GARGŽDŲ M, KLAIPĖDOS RAJ. SAV., STATYBOS PROJEKTAS.
1072	PV	V.Stukas	STATINIO NUMERIS IR PAVADINIMAS, DOKUMENTO PAVADINIMAS:
33307	PDV	A.Bieliauskaitė	SIJA RL2.1
LT	STATYTOJAS IR (ARBA) UŽSAKOVAS: AB "KELIŲ PRIEŽIŪRA"		DOKUMENTO ŽYMUO: [23-30]-TP-SK -71
			Lapas
			Lapų
			1
			1

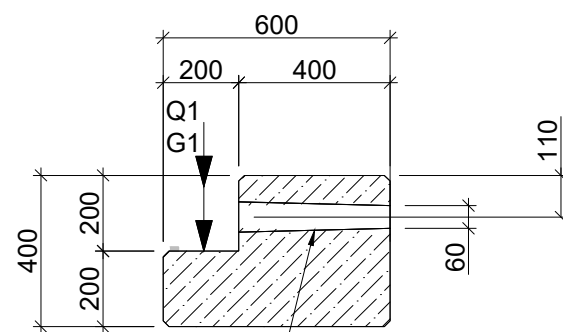


a-a
M 1:20



vamzdis □ 100x60

c-c
M 1:20



vamzdis Ø80
su priešingomis kryptimis paplotais galais

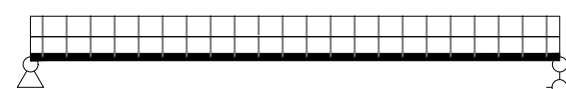
PASTABOS:


1. Betono klasė C30/37 pagal LST EN 206-1:2014, aplinkos sąlygų klasė XC1. Gaminio ugniaatsparumas R60
2. Matomos briaunos nuosklembos 10 mm.
3. Apkrovos ir įrašos pateiktos skaičiuotinės, be gaminio nuosavo svorio;
4. Sijų armavimą atlieka ir gamyklinius brėžinius ruošia surenkamų gaminių gamintojas.
5. Sumontuoto gaminio matomų paviršių klasė A2
6. Pakėlimo kilpų ir montavimo angų vietas nustato surenkamų gaminių gamintojas vadovaudamasis savo taikomais technologiniais reikalavimais.
7. Įdėtinių detalių pririšimas pateiktas nuo detalių centrų.
8. Įdėtinių detalių plokštelių išorinis ir perimetrinis paviršius turi būti apsaugotas nuo korozijos karštuoju cinkavimu pagal C2 aplinkos agresyvumui keliamus reikalavimus.
9. Konstrukcijų gamyba atliekama tik sutikrinus konstrukcijų matmenys statybos aikštelėje ir brėžiniuose.

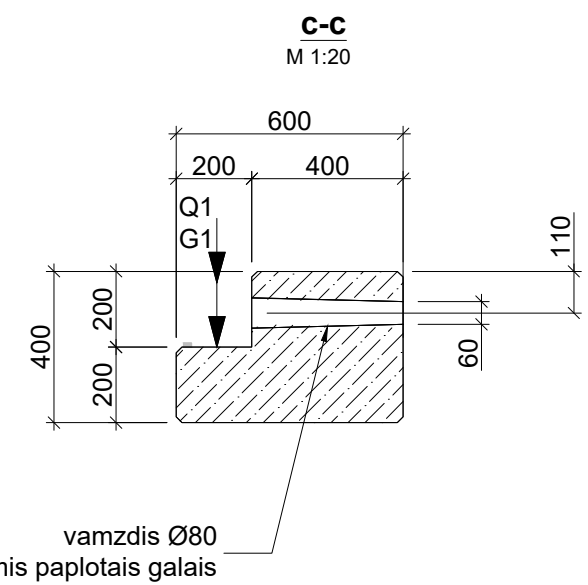
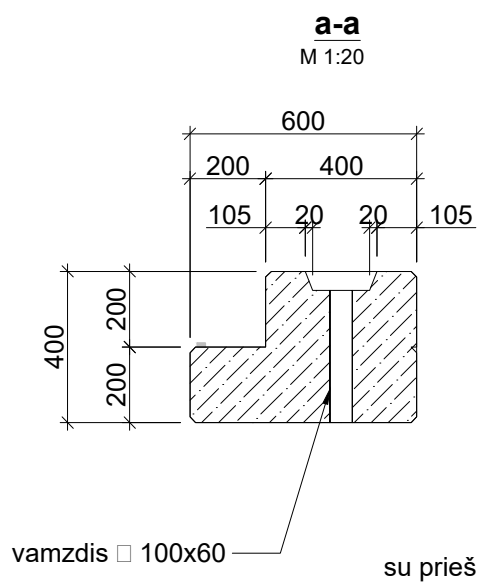
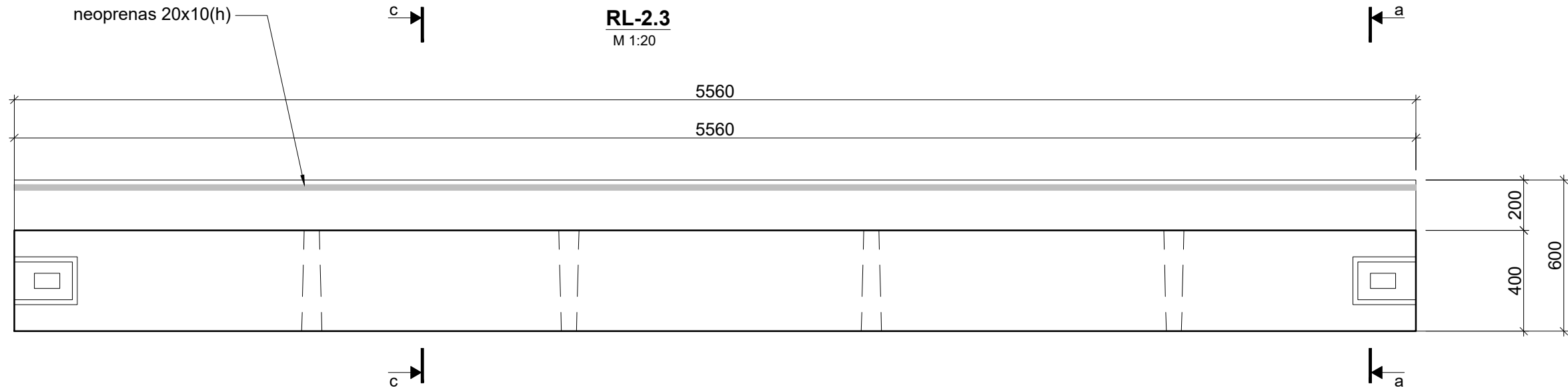
Apkrovų lentelė

Apkrova	kN/m
Q ₁ (nuolatinė)	10.0
G ₁ (naudojimo)	5.0
Q ₂ (nuolatinė)	
G ₂ (naudojimo)	

Skaičiuojamoji schema



0	2024	Statybos leidimui, konkursui.	
LAIDA	IŠLEIDIMO DATA	LAIDOS STATUSAS. KEITIMO PRIEŽASTIS (JEI TAIKOMA)	
KVAL. PATV. DOK. NR.		UAB "MEDSTATYBA" Ateities g.10 08303. VILNIUS Tel.2613796	STATINIO PROJEKTO PAVADINIMAS GARAŽŲ PASKIRTIES PASTATO, GAMYKLOS G. 3, GARGŽDŲ M, KLAIPĖDOS RAJ. SAV., STATYBOS PROJEKTAS.
1072	PV	V.Stukas	STATINIO NUMERIS IR PAVADINIMAS, DOKUMENTO PAVADINIMAS:
33307	PDV	A.Bieliauskaitė	SIJA RL2.2
LT	STATYTOJAS IR (ARBA) UŽSAKOVAS: AB "KELIŲ PRIEŽIŪRA"		DOKUMENTO ŽYMUO: [23-30]-TP-SK -72
			Lapas
			Lapų
			1
			1



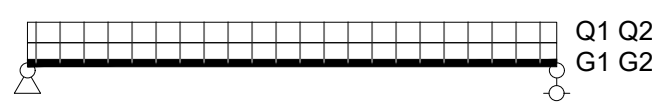
PASTABOS:

1. Betono klasė C30/37 pagal LST EN 206-1:2014, aplinkos sąlygų klasė XC1. Gaminio ugniaatsparumas R60
2. Matomos briaunos nuosklembos 10 mm.
3. Apkrovos ir įrašos pateiktos skaičiuotinės, be gaminio nuosavo svorio;
4. Sijų armavimą atlieka ir gamyklinius brėžinius ruošia surenkamų gaminių gamintojas.
5. Sumontuoto gaminio matomų paviršių klasė A2
6. Pakėlimo kilpų ir montavimo angų vietas nustato surenkamų gaminių gamintojas vadovaudamasis savo taikomais technologiniais reikalavimais.
7. Įdėtinių detalių pririšimas pateiktas nuo detalių centrų.
8. Įdėtinių detalių plokštelių išorinis ir perimetrinis paviršius turi būti apsaugotas nuo korozijos karštuoju cinkavimu pagal C2 aplinkos agresyvumui keliamus reikalavimus.
9. Konstrukcijų gamyba atliekama tik sutikrinus konstrukcijų matmenys statybos aikštelėje ir brėžiniuose.

Apkrovų lentelė

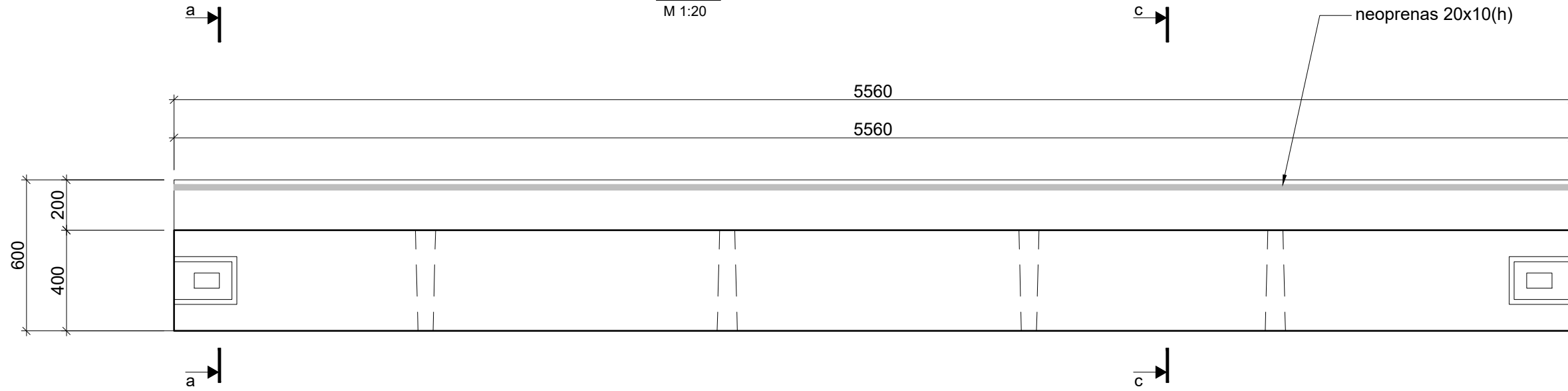
Apkrova	kN/m
Q ₁ (nuolatinė)	10.0
G ₁ (naudojimo)	5.0
Q ₂ (nuolatinė)	
G ₂ (naudojimo)	

Skaičiuojamoji schema

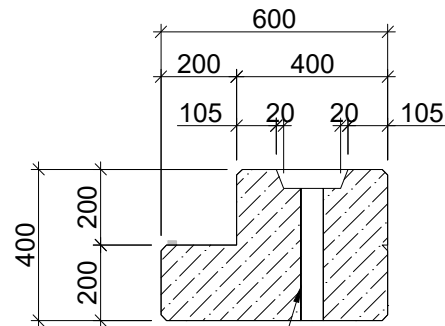


0	2024	Statybos leidimui, konkursui.	
LAIDA	IŠLEIDIMO DATA	LAIDOS STATUSAS. KEITIMO PRIEŽASTIS (JEI TAIKOMA)	
KVAL. PATV. DOK. NR.	Medstatyba	UAB "MEDSTATYBA" Ateities g.10 08303. VILNIUS Tel.2613796	STATINIO PROJEKTO PAVADINIMAS GARAŽŲ PASKIRTIES PASTATO, GAMYKLOS G. 3, GARGŽDŲ M, KLAIPĖDOS RAJ. SAV., STATYBOS PROJEKTAS.
1072	PV	V.Stukas	STATINIO NUMERIS IR PAVADINIMAS, DOKUMENTO PAVADINIMAS:
33307	PDV	A.Bieliauskaitė	SIJA RL2.3
LT	STATYTOJAS IR (ARBA) UŽSAKOVAS: AB "KELIŲ PRIEŽIŪRA"		DOKUMENTO ŽYMUO: [23-30]-TP-SK -73
			Lapas
			Lapų
			1
			1

RL-2.4
M 1:20

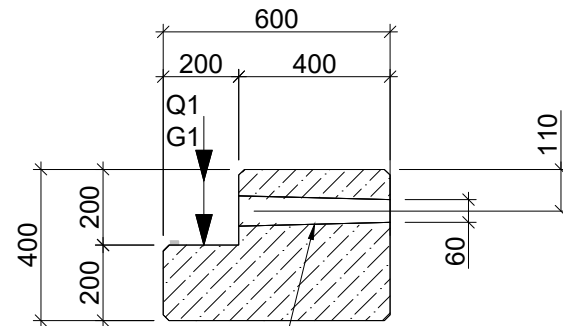


a-a
M 1:20



vamzdis □ 100x60

c-c
M 1:20



vamzdis Ø80
su priešingomis kryptimis paplotais galais

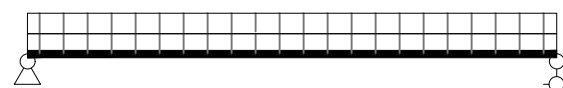
PASTABOS:

1. Betono klasė C30/37 pagal LST EN 206-1:2014, aplinkos sąlygų klasė XC1. Gaminio ugniaatsparumas R60
2. Matomos briaunos nuosklembos 10 mm.
3. Apkrovos ir įrašos pateiktos skaičiuotinės, be gaminio nuosavo svorio;
4. Sijų armavimą atlieka ir gamyklinius brėžinius ruošia surenkamų gaminių gamintojas.
5. Sumontuoto gaminio matomų paviršių klasė A2
6. Pakėlimo kilpų ir montavimo angų vietas nustato surenkamų gaminių gamintojas vadovaudamasis savo taikomais technologiniais reikalavimais.
7. Įdėtinių detalių pririšimas pateiktas nuo detalių centrų.
8. Įdėtinių detalių plokštelių išorinis ir perimetrinis paviršius turi būti apsaugotas nuo korozijos karštuoju cinkavimu pagal C2 aplinkos agresyvumui keliamus reikalavimus.
9. Konstrukcijų gamyba atliekama tik sutikrinus konstrukcijų matmenys statybos aikštelėje ir brėžiniuose.

Apkrovų lentelė

Apkrova	kN/m
Q ₁ (nuolatinė)	10.0
G ₁ (naudojimo)	5.0
Q ₂ (nuolatinė)	
G ₂ (naudojimo)	

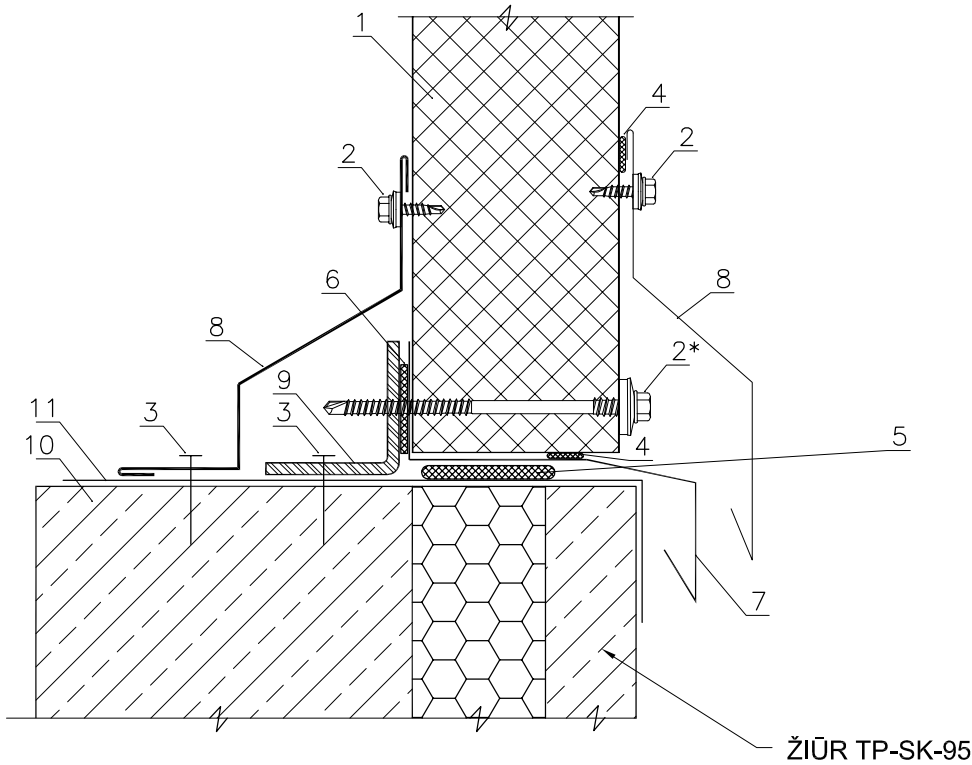
Skaičiuojamoji schema




0	2024	Statybos leidimui, konkursui.	
LAIDA	IŠLEIDIMO DATA	LAIDOS STATUSAS. KEITIMO PRIEŽASTIS (JEI TAIKOMA)	
KVAL. PATV. DOK. NR.	Medstatyba	UAB "MEDSTATYBA" Ateities g.10 08303. VILNIUS Tel.2613796	STATINIO PROJEKTO PAVADINIMAS GARAŽŲ PASKIRTIES PASTATO, GAMYKLOS G. 3, GARGŽDŲ M, KLAIPĖDOS RAJ. SAV., STATYBOS PROJEKTAS.
1072	PV	V.Stukas	STATINIO NUMERIS IR PAVADINIMAS, DOKUMENTO PAVADINIMAS:
33307	PDV	A.Bieliauskaitė	SIJA RL2.4
			Laidų
LT	STATYTOJAS IR (ARBA) UŽSAKOVAS: AB "KELIŲ PRIEŽIŪRA"	DOKUMENTO ŽYMUO: [23-30]-TP-SK -74	Lapų
			1 1

VERTIKALUS IŠDĖSTYMAS COKOLIO MAZGAS

M1:10

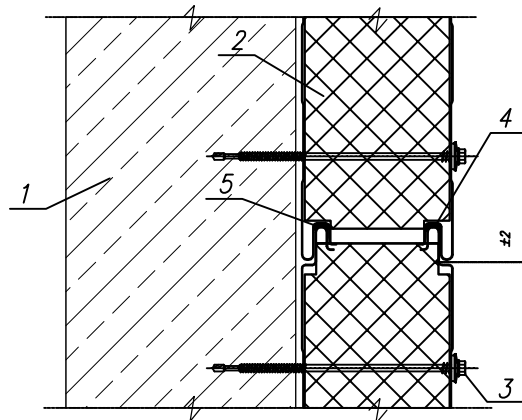


1. Daugiasluoksnė sieno plokštė
2. Savisriegis su EPDM poveržle
3. Savisriegis
4. Hermetikas
5. PURS juosta
6. Lipni PES tarpinė
7. Lankstinys
8. Lankstinys
9. Plieninis L-profilis pagal projektinius reikalavimus
10. Cokolis
11. Hidroizoliacija

0	2024	Statybos leidimui, konkursui.		
LAIDA	IŠLEIDIMO DATA	LAIDOS STATUSAS. KEITIMO PRIEŽASTIS (JEI TAIKOMA)		
KVAL. PATV. DOK. NR.		UAB "MEDSTATYBA" Ateities g.10 08303. VILNIUS Tel.2613796	STATINIO PROJEKTO PAVADINIMAS GARAŽŲ PASKIRTIES PASTATO, GAMYKLOS G. 3, GARGŽDŲ M, KLAIPĖDOS RAJ. SAV., STATYBOS PROJEKTAS .	
1072	PV	V.Stukas	STATINIO NUMERIS IR PAVADINIMAS, DOKUMENTO PAVADINIMAS:	Laida
33307	PDV	A.Bieliauskaitė	VERTIKALUS IŠDĖSTYMAS COKOLIO MAZGAS	0
	INŽ.	A.Vorobjov		
LT	STATYTOJAS IR (ARBA) UŽSAKOVAS: AB "KELIŲ PRIEŽIŪRA"		DOKUMENTO ŽYMUO: [23-30]-TP-SK -75	Lapas 1
				Lapų 1

PLOKŠČIŲ TVIRTINIMAS PRIE GELŽBETONINĖS KOLONOS HORIZONTALUS MONTAVIMAS


M1:10



1. G/b kolona
2. Daugiasluoksnė sienos plokštė
3. Savisriegis
4. Sandariklis didinantis atsparumą ugniai
5. Sandariklis

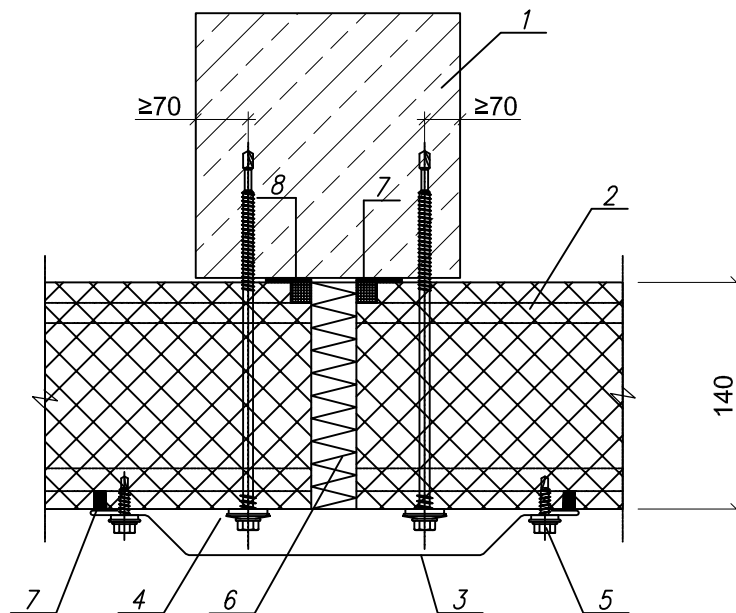
Pastaba:

Tvirtinant sienos plokštės nepažeisti kolonos armatūros.

0	2024	Statybos leidimui, konkursui.			
LAIDA	IŠLEIDIMO DATA	LAIDOS STATUSAS. KEITIMO PRIEŽASTIS (JEI TAIKOMA)			
KVAL. PATV. DOK. NR.		UAB "MEDSTATYBA" Ateities g.10 08303. VILNIUS Tel.2613796	STATINIO PROJEKTO PAVADINIMAS GARAŽŲ PASKIRTIES PASTATO, GAMYKLOS G. 3, GARGŽDŲ M, KLAIPĖDOS RAJ. SAV., STATYBOS PROJEKTAS .		
1072	PV	V.Stukas	STATINIO NUMERIS IR PAVADINIMAS, DOKUMENTO PAVADINIMAS: PLOKŠČIŲ TVIRTINIMAS PRIE GELŽBETONINĖS KOLONOS HORIZONTALUS MONTAVIMAS	Laida	
33307	PDV	A.Bieliauskaitė		0	
	INŽ.	A.Vorobjov			
LT	STATYTOJAS IR (ARBA) UŽSAKOVAS: AB "KELIŲ PRIEŽIŪRA"		DOKUMENTO ŽYMUO: [23-30]-TP-SK -76	Lapas	Lapų
				1	3

PLOKŠČIŲ TVIRTINIMAS PRIE GELŽBETONINĖS KOLONOS HORIZONTALUS MONTAVIMAS


M1:10



1. G/b kolona
2. Daugiasluksnė sieno plokštė $U=0,15 \text{ W/m}^2\text{K}$
3. Lankstinys
4. Savisriegis
5. Savisriegis (kas ~500 mm)
6. Minksta mineraline vata
7. Sandariklis plokščių sujungimo vietose
8. Lipni tarpinė PU 4x20

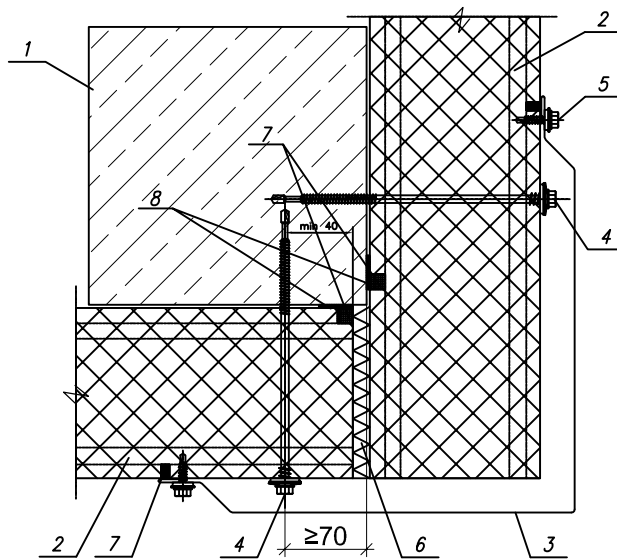
Pastaba:

Tvirtinant sienos plokštės nepažeisti kolonos armatūros.

0	2024	Statybos leidimui, konkursui.			
LAIDA	IŠLEIDIMO DATA	LAIDOS STATUSAS. KEITIMO PRIEŽASTIS (JEI TAIKOMA)			
KVAL. PATV. DOK. NR.		UAB "MEDSTATYBA" Ateities g.10 08303. VILNIUS Tel.2613796	STATINIO PROJEKTO PAVADINIMAS GARAŽŲ PASKIRTIES PASTATO, GAMYKLOS G. 3, GARGŽDŲ M, KLAIPĖDOS RAJ. SAV., STATYBOS PROJEKTAS .		
1072	PV	V.Stukas	STATINIO NUMERIS IR PAVADINIMAS, DOKUMENTO PAVADINIMAS: PLOKŠČIŲ TVIRTINIMAS PRIE GELŽBETONINĖS KOLONOS HORIZONTALUS MONTAVIMAS	Laida	
33307	PDV	A.Bieliauskaitė		0	
	INŽ.	A.Vorobjov			
LT	STATYTOJAS IR (ARBA) UŽSAKOVAS: AB "KELIŲ PRIEŽIŪRA"		DOKUMENTO ŽYMUO: [23-30]-TP-SK -76	Lapas	Lapų
				2	3

PLOKŠČIŲ TVIRTINIMAS PRIE GELŽBETONINĖS KOLONOS HORIZONTALUS MONTAVIMAS


M1:10



1. G/b kolona
2. Daugiasluksnė sienos plokštė
3. Lankstinys
4. Savisriegis
5. Savisriegis (kas ~500 mm)
6. Minksta akmens vata
7. Sandariklis ploksciu sujungimuose
8. Lipni tarpine PU 4x20

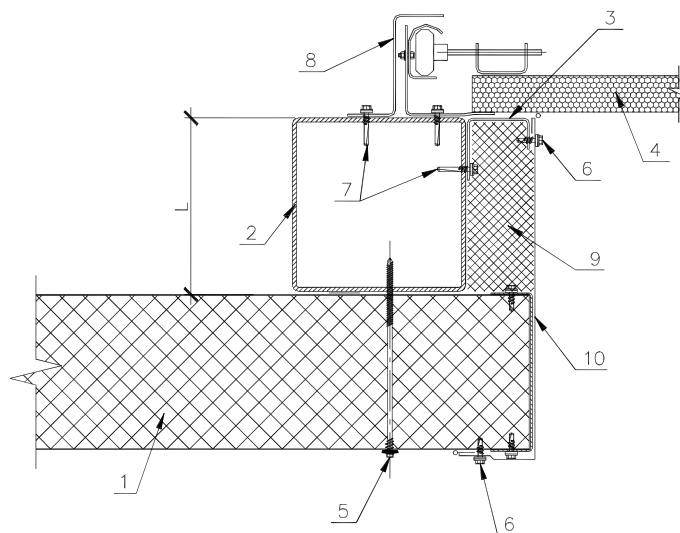
Pastaba:

Tvirtinant sienos plokštės nepažeisti kolonos armatūros.


0	2024	Statybos leidimui, konkursui.			
LAIDA	IŠLEIDIMO DATA	LAIDOS STATUSAS. KEITIMO PRIEŽASTIS (JEI TAIKOMA)			
KVAL. PATV. DOK. NR.		UAB "MEDSTATYBA" Ateities g.10 08303. VILNIUS Tel.2613796	STATINIO PROJEKTO PAVADINIMAS GARAŽŲ PASKIRTIES PASTATO, GAMYKLOS G. 3, GARGŽDŲ M, KLAIPĖDOS RAJ. SAV., STATYBOS PROJEKTAS .		
1072	PV	V.Stukas	STATINIO NUMERIS IR PAVADINIMAS, DOKUMENTO PAVADINIMAS: PLOKŠČIŲ TVIRTINIMAS PRIE GELŽBETONINĖS KOLONOS HORIZONTALUS MONTAVIMAS	Laida	
33307	PDV	A.Bieliauskaitė		0	
	INŽ.	A.Vorobjov			
LT	STATYTOJAS IR (ARBA) UŽSAKOVAS: AB "KELIŲ PRIEŽIŪRA"		DOKUMENTO ŽYMUO: [23-30]-TP-SK -76	Lapas	Lapų
				3	3

VARTŲ MAZGAS

M1:10

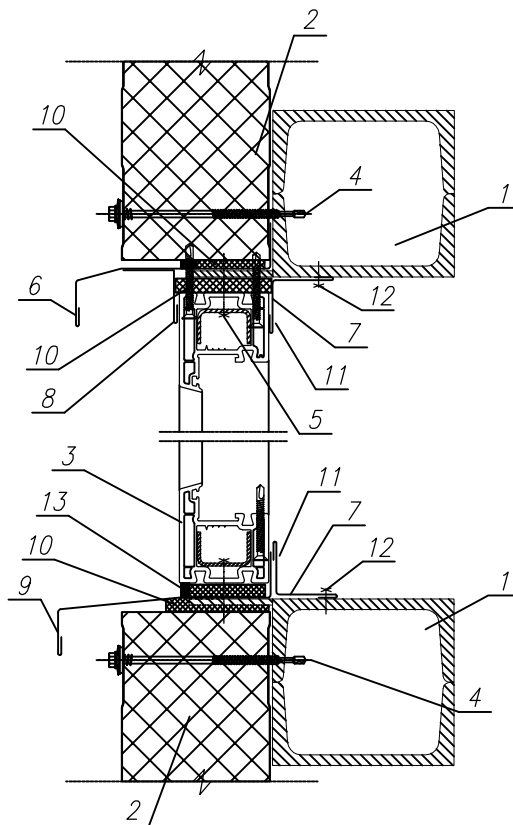


1. Daugiasluoksnė sienos plokštė
2. Karkaso elementai (pabraižyta sąlyginai)
3. Šaltai formuoti profiliai
4. Vartų varčia (pagal gamintoją)
5. Savisriegis varžtas sumušinių plokščių tvirtinimui
6. Savisriegis varžtas
7. Savisriegis varžtas
8. Vartų komplekto tvirtinimas
9. Mineralinė vata
10. Lankstinys


0	2024	Statybos leidimui, konkursui.			
LAIDA	IŠLEIDIMO DATA	LAIDOS STATUSAS. KEITIMO PRIEŽASTIS (JEI TAIKOMA)			
KVAL. PATV. DOK. NR.		UAB "MEDSTATYBA" Ateities g.10 08303. VILNIUS Tel.2613796	STATINIO PROJEKTO PAVADINIMAS GARAŽŲ PASKIRTIES PASTATO, GAMYKLOS G. 3, GARGŽDŲ M, KLAIPĖDOS RAJ. SAV., STATYBOS PROJEKTAS .		
1072	PV	V.Stukas	STATINIO NUMERIS IR PAVADINIMAS, DOKUMENTO PAVADINIMAS : VARTŲ MAZGAS	Laida	
33307	PDV	A.Bieliauskaitė		0	
	INŽ.	A.Vorobjov			
LT	STATYTOJAS IR (ARBA) UŽSAKOVAS : AB "KELIŲ PRIEŽIŪRA"		DOKUMENTO ŽYMUO: [23-30]-TP-SK -77	Lapas 1	Lapų 1

VERTIKALUS IŠDESTYMAS LANGO MAZGAS

M1:10

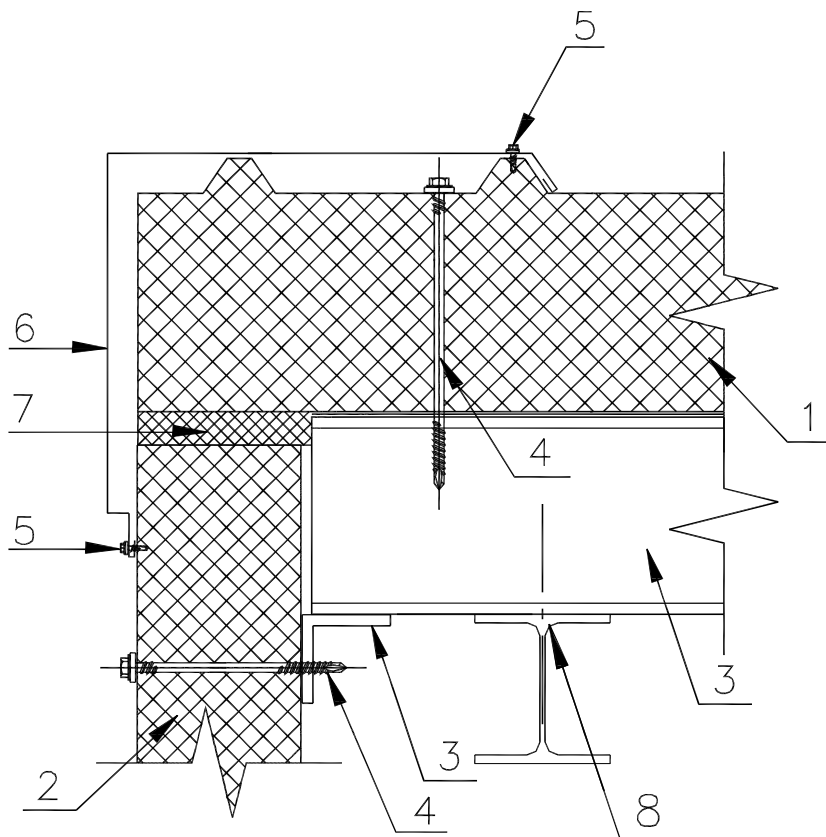


- | | |
|--|--|
| <p>1. Karkaso elementai (pabraižyta sąlyginai)</p> <p>2. Daugiasluksne sieno plokšte</p> <p>3. Langas</p> <p>4. Savisriegis</p> <p>5. Savisriegis lango tvirtinimui (kas ~500 mm)</p> <p>6. Nuolaja</p> <p>7. Lankstinys</p> | <p>8. Lankstinys</p> <p>9. Lankstinys</p> <p>10. Impregnuota poliuretanine tarpine</p> <p>11. Kniede (kas ~300 mm)</p> <p>12. Savisriegis skardos tvirtinimui</p> <p>13. Sandariklis</p> |
|--|--|


0	2024	Statybos leidimui, konkursui.		
LAIDA	IŠLEIDIMO DATA	LAIDOS STATUSAS. KEITIMO PRIEŽASTIS (JEI TAIKOMA)		
KVAL. PATV. DOK. NR.		UAB "MEDSTATYBA" Ateities g.10 08303. VILNIUS Tel.2613796	STATINIO PROJEKTO PAVADINIMAS GARAŽŲ PASKIRTIES PASTATO, GAMYKLOS G. 3, GARGŽDŲ M, KLAIPĖDOS RAJ. SAV., STATYBOS PROJEKTAS .	
1072	PV	V.Stukas	STATINIO NUMERIS IR PAVADINIMAS, DOKUMENTO PAVADINIMAS:	Laida
33307	PDV	A.Bieliauskaitė	VERTIKALUS IŠDESTYMAS LANGO MAZGAS	0
	INŽ.	A.Vorobjov		
LT	STATYTOJAS IR (ARBA) UŽSAKOVAS: AB "KELIŲ PRIEŽIŪRA"		DOKUMENTO ŽYMUO: [23-30]-TP-SK -78	Lapas 1
				Lapų 1

STOGINĖS IR SIENINĖS "SANDWICH" SUJUNGIMO MAZGAS

M1:10

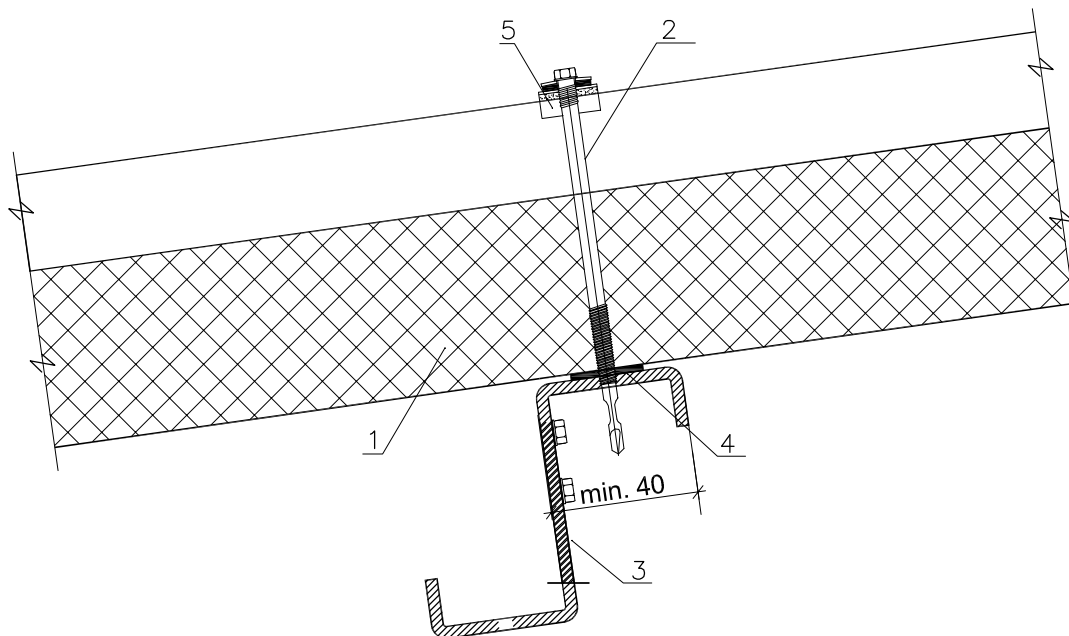


1. Daugiasluksnė stogo plokštė
2. Daugiasluksnė sienos plokštė
3. Karkaso elementai (pabraižyta sąlyginai)
4. Savisriegis varžtas sumuštinių plokščių tvirtinimui
5. Savisriegis varžtas
6. Lankstinys
7. Mineralinė vata
8. Stogo sija (pabraižyta sąlyginai)


0	2024	Statybos leidimui, konkursui.			
LAIDA	IŠLEIDIMO DATA	LAIDOS STATUSAS. KEITIMO PRIEŽASTIS (JEI TAIKOMA)			
KVAL. PATV. DOK. NR.		UAB "MEDSTATYBA" Ateities g.10 08303. VILNIUS Tel.2613796	STATINIO PROJEKTO PAVADINIMAS GARAŽŲ PASKIRTIES PASTATO, GAMYKLOS G. 3, GARGŽDŲ M, KLAIPĖDOS RAJ. SAV., STATYBOS PROJEKTAS .		
1072	PV	V.Stukas	STATINIO NUMERIS IR PAVADINIMAS, DOKUMENTO PAVADINIMAS: STOGINĖS IR SIENINĖS "SANDWICH" SUJUNGIMO MAZGAS	Laida	
33307	PDV	A.Bieliauskaitė		0	
	INŽ.	A.Vorobjov			
LT	STATYTOJAS IR (ARBA) UŽSAKOVAS: AB "KELIŲ PRIEŽIŪRA"		DOKUMENTO ŽYMUO: [23-30]-TP-SK -79	Lapas	Lapų
				1	1

TVIRTINIMAS PRIE KONSTRUKCIJOS SU HORIZONTALIŲ PLOKŠČIŲ SUJUNGIMŲ

M1:10

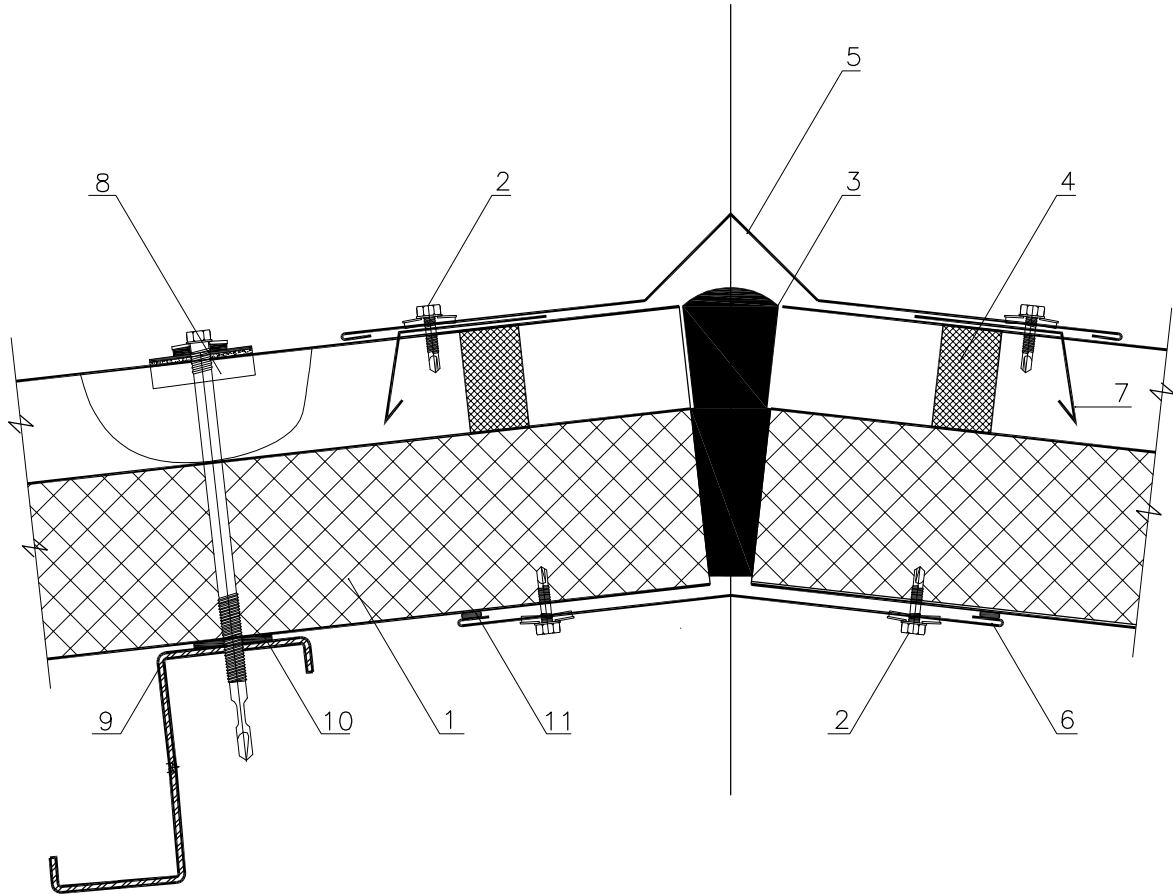


1. Daugiasluoksnė stogo plokštė 190/150 $U=0,15 \text{ W/m}^2\text{K}$
2. Savisriegis su EPDM poveržle
3. Z 200 x 3
4. Lipni PES tarpinė
5. Poveržlė


0	2024	Statybos leidimui, konkursui.			
LAIDA	IŠLEIDIMO DATA	LAIDOS STATUSAS. KEITIMO PRIEŽASTIS (JEI TAIKOMA)			
KVAL. PATV. DOK. NR.	 Medstatyba	UAB "MEDSTATYBA" Ateities g.10 08303. VILNIUS Tel.2613796	STATINIO PROJEKTO PAVADINIMAS GARAŽŲ PASKIRTIES PASTATO, GAMYKLOS G. 3, GARGŽDŲ M, KLAIPĖDOS RAJ. SAV., STATYBOS PROJEKTAS .		
1072	PV	V.Stukas	STATINIO NUMERIS IR PAVADINIMAS, DOKUMENTO PAVADINIMAS: TVIRTINIMAS PRIE KONSTRUKCIJOS SU HORIZONTALIŲ PLOKŠČIŲ SUJUNGIMŲ	Laida	
33307	PDV	A.Bieliauskaitė		0	
	INŽ.	A.Vorobjov			
LT	STATYTOJAS IR (ARBA) UŽSAKOVAS: AB "KELIŲ PRIEŽIŪRA"		DOKUMENTO ŽYMUO: [23-30]-TP-SK -80	Lapas	Lapų
				1	1

STOGO KRAIGAS

M1:10

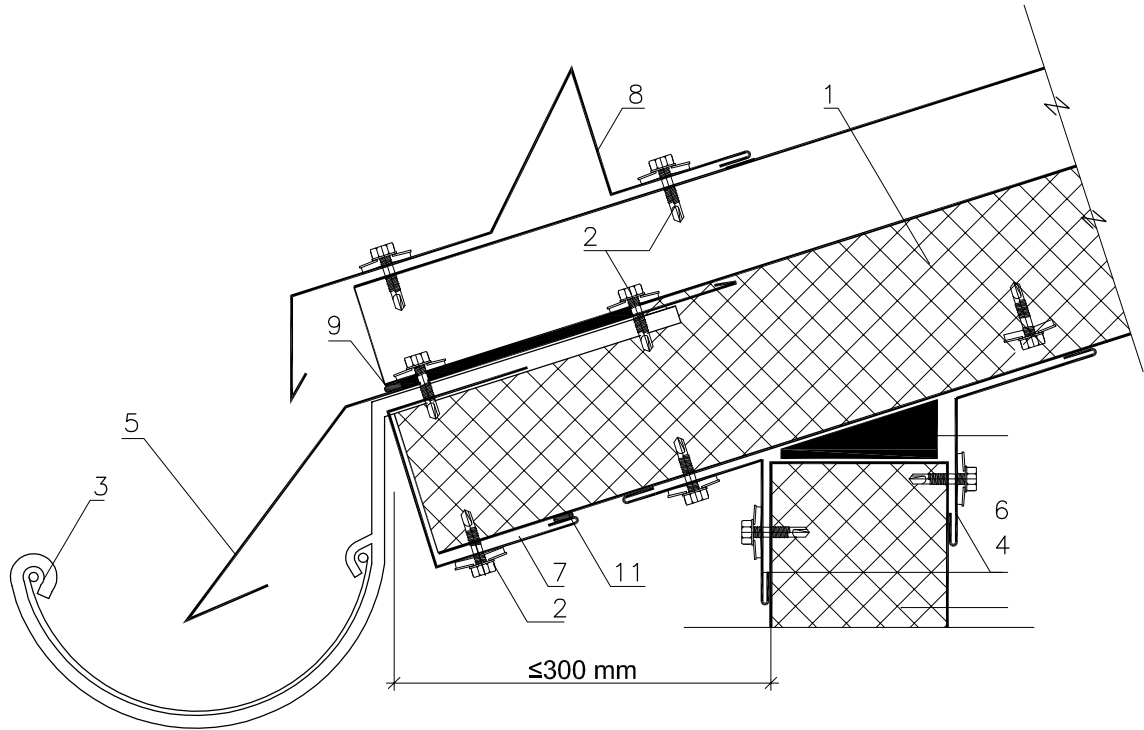


1. Daugiasluksnė stogo plokštė
2. Savisriegis su EPDM poveržle
3. Montažinės poliuretano putas
4. Neopreninė tarpinė
5. Lankstinys
6. Lankstinys
7. Lankstinys
8. Poveržlė
9. Z 200 x 3
10. Lipni PES tarpinė
11. Hermetikas


0	2024	Statybos leidimui, konkursui.			
LAIDA	IŠLEIDIMO DATA	LAIDOS STATUSAS. KEITIMO PRIEŽASTIS (JEI TAIKOMA)			
KVAL. PATV. DOK. NR.		UAB "MEDSTATYBA" Ateities g.10 08303. VILNIUS Tel.2613796	STATINIO PROJEKTO PAVADINIMAS GARAŽŲ PASKIRTIES PASTATO, GAMYKLOS G. 3, GARGŽDŲ M, KLAIPĖDOS RAJ. SAV., STATYBOS PROJEKTAS .		
1072	PV	V.Stukas	STATINIO NUMERIS IR PAVADINIMAS, DOKUMENTO PAVADINIMAS: STOGO KRAIGAS	Laida	
33307	PDV	A.Bieliauskaitė		0	
	INŽ.	A.Vorobjov			
LT	STATYTOJAS IR (ARBA) UŽSAKOVAS: AB "KELIŲ PRIEŽIŪRA"		DOKUMENTO ŽYMUO: [23-30]-TP-SK -81	Lapas	Lapų
				1	1

KARNIZO MAZGAS

M1:10

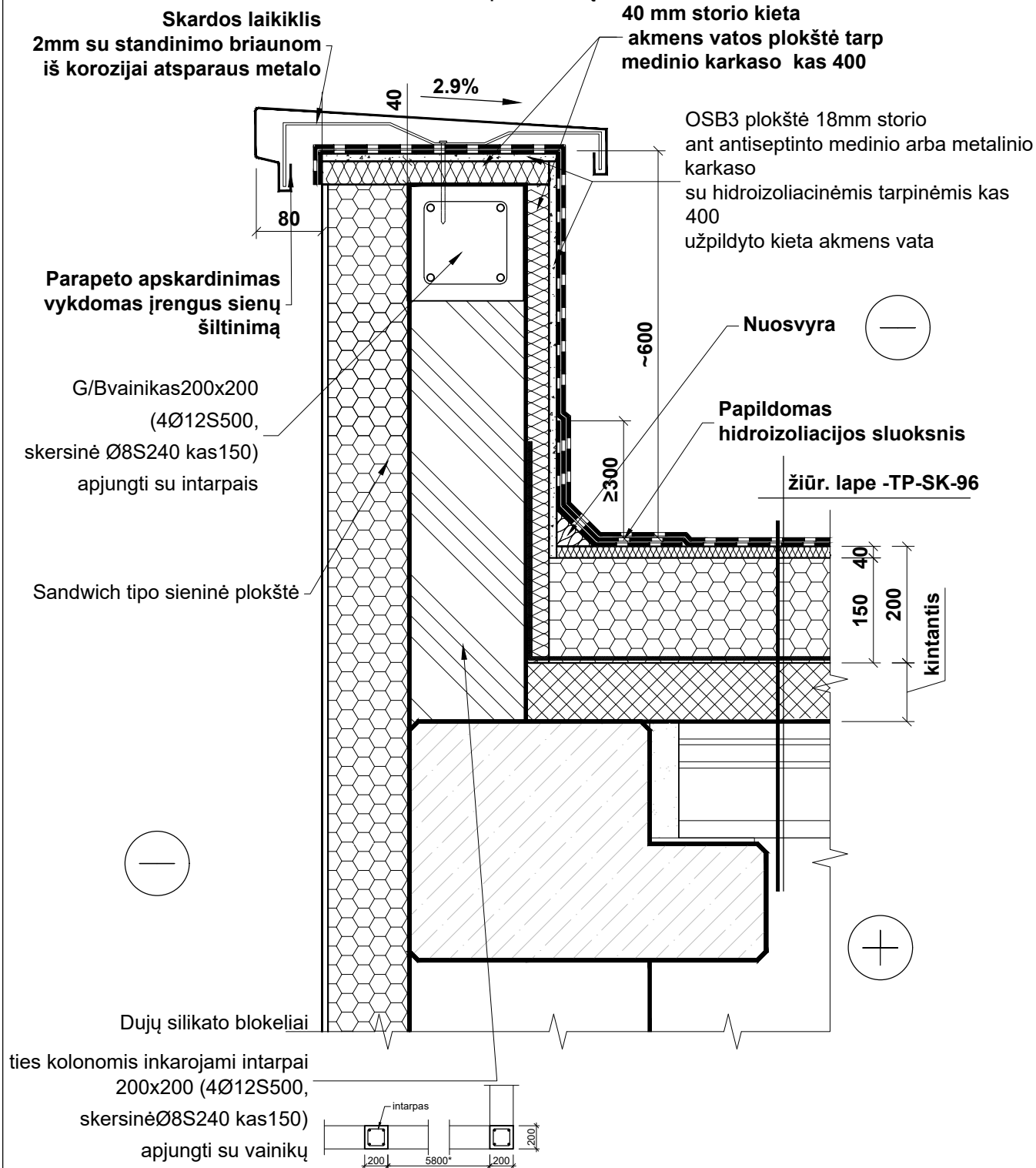



1. Daugiasluoksnė stogo plokštė
2. Savisriegis su EPDM poveržle
3. Latakas, latakų laikiklis
4. Daugiasluoksnė sieno plokštė
5. Lankstinys
6. Lankstinys
7. Lankstinys
8. Lankstinys
9. Hermetikas

0	2024	Statybos leidimui, konkursui.			
LAIDA	IŠLEIDIMO DATA	LAIDOS STATUSAS. KEITIMO PRIEŽASTIS (JEI TAIKOMA)			
KVAL. PATV. DOK. NR.		UAB "MEDSTATYBA" Ateities g.10 08303. VILNIUS Tel.2613796	STATINIO PROJEKTO PAVADINIMAS GARAŽŲ PASKIRTIES PASTATO, GAMYKLOS G. 3, GARGŽDŲ M, KLAIPĖDOS RAJ. SAV., STATYBOS PROJEKTAS .		
1072	PV	V.Stukas	STATINIO NUMERIS IR PAVADINIMAS, DOKUMENTO PAVADINIMAS: KARNIZO MAZGAS	Laida	
33307	PDV	A.Bieliauskaitė		0	
	INŽ.	A.Vorobjov			
LT	STATYTOJAS IR (ARBA) UŽSAKOVAS: AB "KELIŲ PRIEŽIŪRA"		DOKUMENTO ŽYMUO: [23-30]-TP-SK -82	Lapas	Lapų
				1	1

PARAPETO ĮRENGIMO DETALĖ

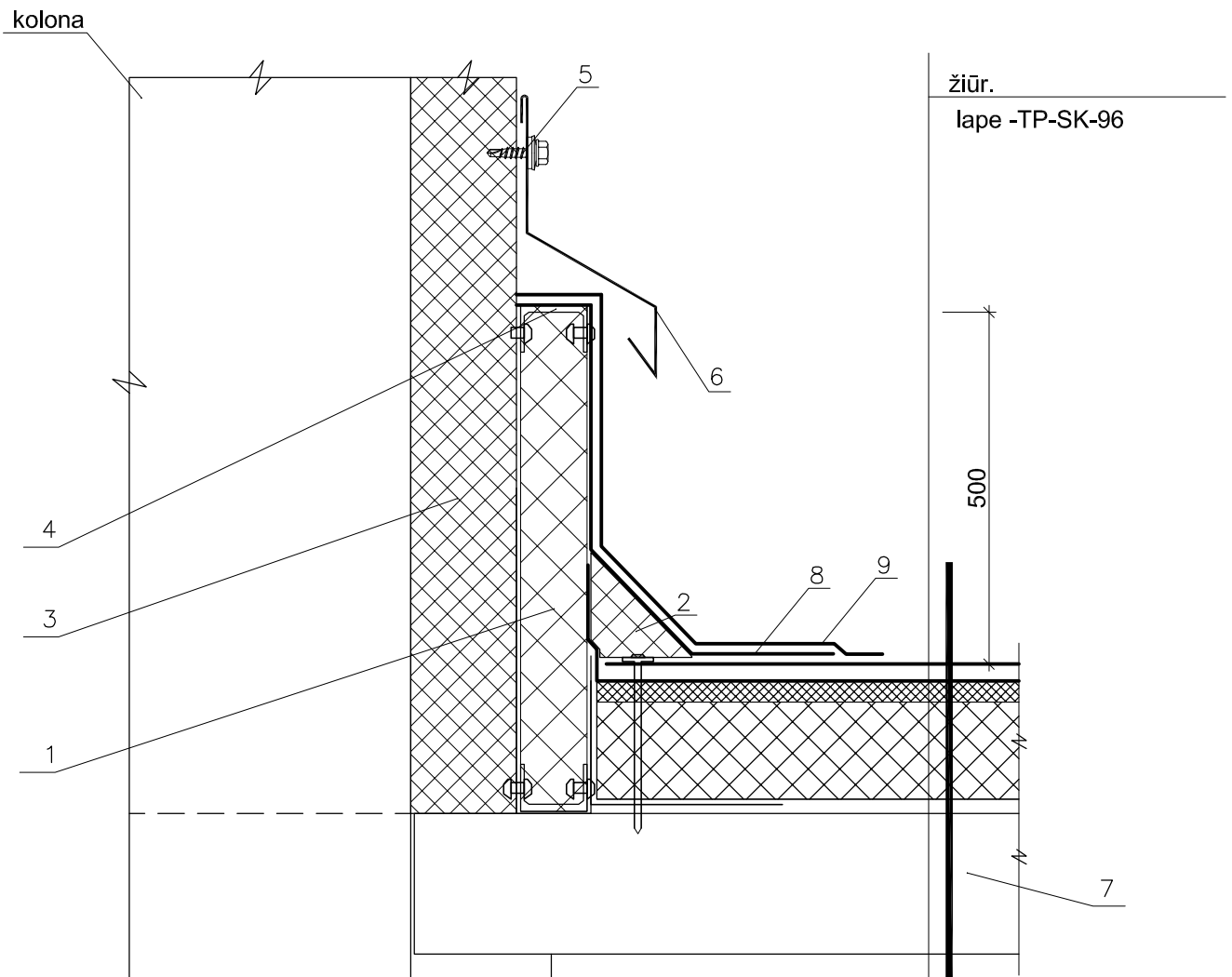
ties 7, tarp 6-7 ašių




0	2024	Statybos leidimui, konkursui.		
LAIDA	IŠLEIDIMO DATA	LAIDOS STATUSAS. KEITIMO PRIEŽASTIS (JEI TAIKOMA)		
KVAL. PATV. DOK. NR.		UAB "MEDSTATYBA" Ateities g.10 08303. VILNIUS Tel.2613796	STATINIO PROJEKTO PAVADINIMAS GARAŽŲ PASKIRTIES PASTATO, GAMYKLOS G. 3, GARGŽDŲ M, KLAIPĖDOS RAJ. SAV., STATYBOS PROJEKTAS.	
1072	PV	V.Stukas	STATINIO NUMERIS IR PAVADINIMAS, DOKUMENTO PAVADINIMAS:	Laida
33307	PDV	A.Bieliauskaitė	Stogo šiltinimas ties įlaja	0
LT	STATYTOJAS IR (ARBA) UŽSAKOVAS: AB "KELIŲ PRIEŽIŪRA"		DOKUMENTO ŽYMUO: [23-30]-TP-SK -83	Lapas 1
				Lapų 1

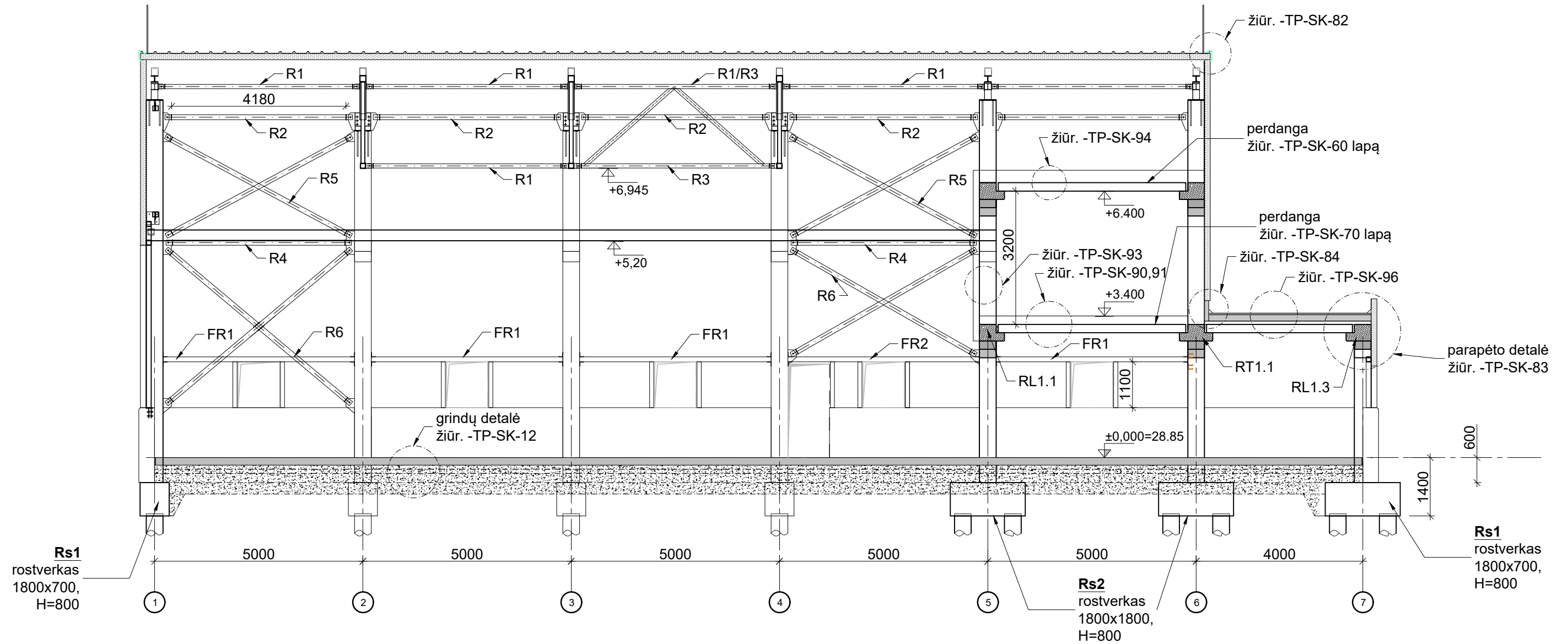
STOGO DANGOS PRIJUNGIMAS PRIE "SANDWICH" SIENOS

M1:10



1. Šilumos izoliacija (Kietos min. vatos plokštė)
2. Šilumos izoliacija (Kietos min. vatos plokštė)
3. Daugiasluksnė sieno plokštė
4. Cinkuoto plieno profilis
5. Savisriegis su EPDM poveržlė
6. Lankstinys
7. G/b perdanga
8. Papildomo apatinio sluoksnio danga
9. Viršutinio sluoksnio danga

0	2024	Statybos leidimui, konkursui.		
LAIDA	IŠLEIDIMO DATA	LAIDOS STATUSAS. KEITIMO PRIEŽASTIS (JEI TAIKOMA)		
KVAL. PATV. DOK. NR.		UAB "MEDSTATYBA" Ateities g.10 08303. VILNIUS Tel.2613796	STATINIO PROJEKTO PAVADINIMAS GARAŽŲ PASKIRTIES PASTATO, GAMYKLOS G. 3, GARGŽDŲ M, KLAIPĖDOS RAJ. SAV., STATYBOS PROJEKTAS .	
1072	PV	V.Stukas	STATINIO NUMERIS IR PAVADINIMAS, DOKUMENTO PAVADINIMAS: Laida	
33307	PDV	A.Bieliauskaitė	STOGO DANGOS PRIJUNGIMAS PRIE "SANDWICH" SIENOS 0	
	INŽ.	A.Vorobjov		
LT	STATYTOJAS IR (ARBA) UŽSAKOVAS: AB "KELIŲ PRIEŽIŪRA"		DOKUMENTO ŽYMUO: [23-30]-TP-SK -84	Lapas Lapų 1 1




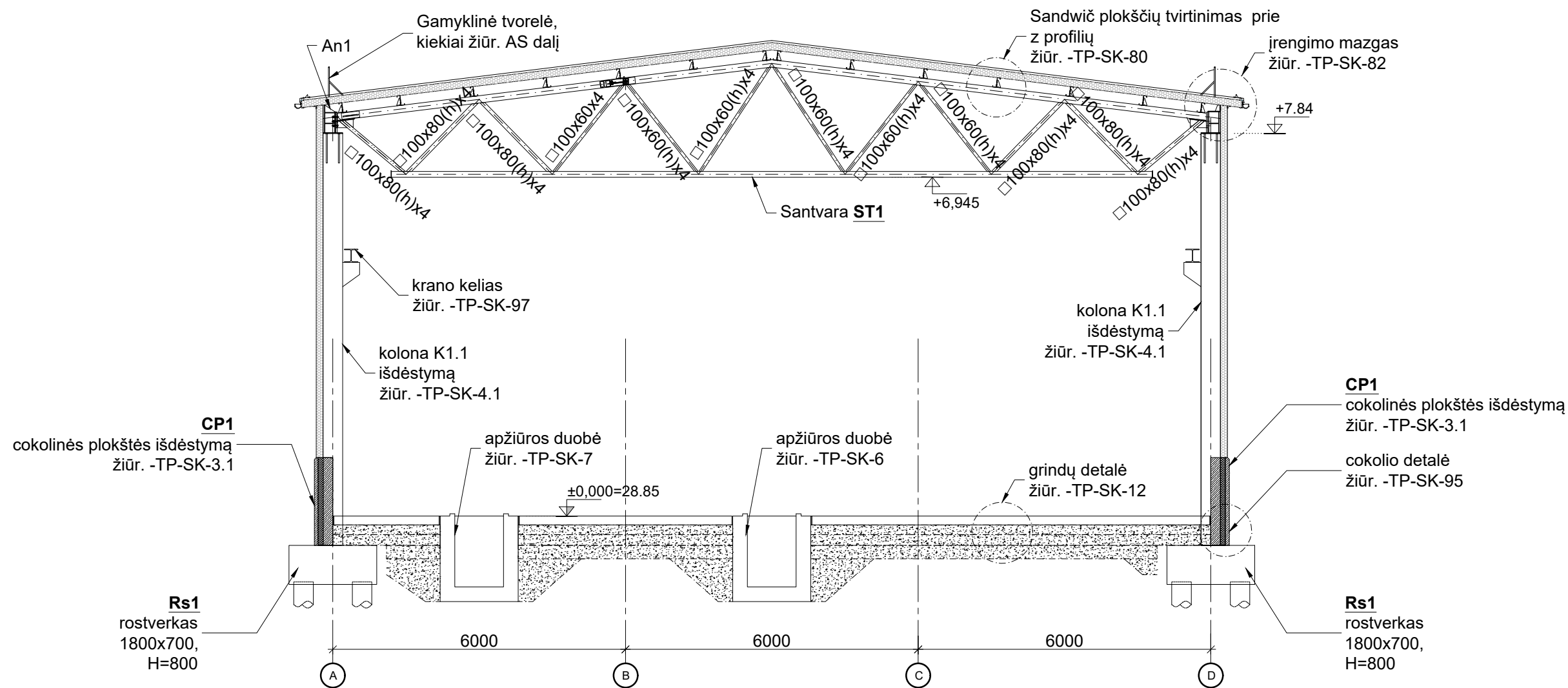
Rėmas FR1 - TP-SK-52 lapas
 Rėmas FR2 - TP-SK-53 lapas
 Rėmas FR3 - TP-SK-54 lapas
 Rėmas FR6, FR7 - TP-SK-55 lapas
 Rėmas FR4, FR4 - TP-SK-56 lapas

Ryšiai R1,R3 -100x100x4 S275 JR -b/b
 Ryšiai R2, R4-R9 -120x120x4 S275 JR-b/b

Pastabos :


1. Pirmo aukšto grindų alt. ±0.00 atitinka absoliutinę altitudę 28,85.
2. Matmenys brėžinyje pateikti mm, altitudės pateiktos m.
3. Pjūvio vieta pažymėta -TP-SK-2 lape

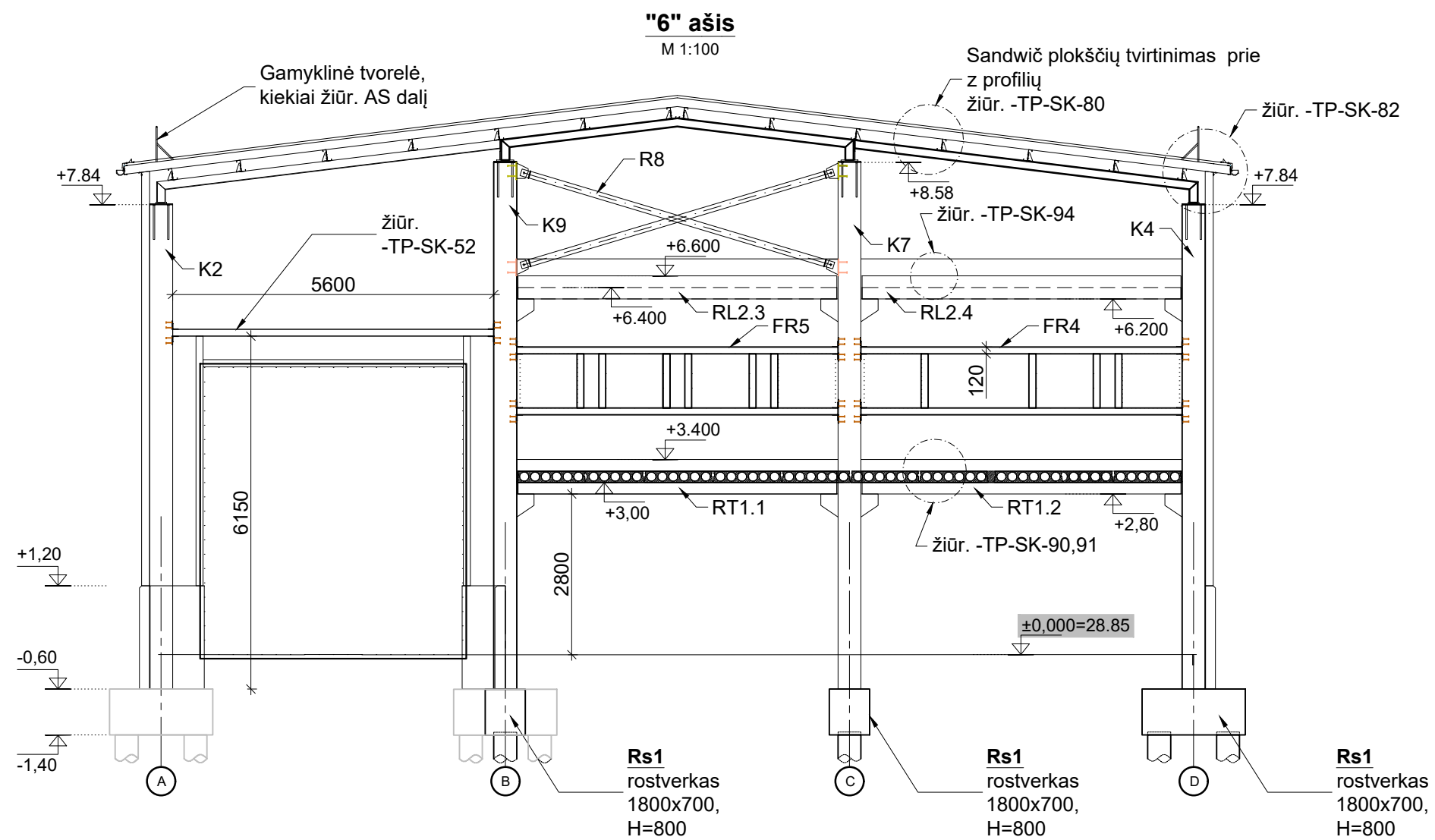
0	2024	Statybos leidimui, konkursui.		
LAIDA	IŠLEIDIMO DATA	LAIDOS STATUSAS. KEITIMO PRIEŽASTIS (JEI TAIKOMA)		
KVAL. PATV. DOK. NR.		UAB "MEDSTATYBA" Ateities g.10 08303. VILNIUS Tel.2613796	STATINIO PROJEKTO PAVADINIMAS GARAŽŲ PASKIRTIES PASTATO, GAMYKLOS G. 3, GARGŽDŲ M, KLAIPĖDOS RAJ. SAV., STATYBOS PROJEKTAS.	
1072	PV	V.Stukas	STATINIO NUMERIS IR PAVADINIMAS, DOKUMENTO PAVADINIMAS: PASTATO PJŪVIS 1-1	
33307	PDV	A.Bieliauskaitė		
LT	STATYTOJAS IR (ARBA) UŽSAKOVAS: AB "KELIŲ PRIEŽIŪRA"		DOKUMENTO ŽYMUO: [23-30]-TP-SK -85	Lapas 1
				Lapų 1



Pastabos :

1. Pirmo aukšto grindų alt. ±0.00 atitinka absoliutinę altitudę 28,85.
2. Matmenys brėžinyje pateikti mm, altitudės pateiktos m.
3. Pjūvio vieta pažymėta -TP-SK-2 lape

0	2024	Statybos leidimui, konkursui.	
LAIDA	IŠLEIDIMO DATA	LAIDOS STATUSAS. KEITIMO PRIEŽASTIS (JEI TAIKOMA)	
KVAL. PATV. DOK. NR.		UAB "MEDSTATYBA" Ateities g.10 08303. VILNIUS Tel.2613796	STATINIO PROJEKTO PAVADINIMAS GARAŽŲ PASKIRTIES PASTATO, GAMYKLOS G. 3, GARGŽDŲ M, KLAIPĖDOS RAJ. SAV., STATYBOS PROJEKTAS.
1072	PV	V.Stukas	STATINIO NUMERIS IR PAVADINIMAS, DOKUMENTO PAVADINIMAS: Laida
33307	PDV	A.Bieliauskaitė	Pjūvis 2-2 0
LT	STATYTOJAS IR (ARBA) UŽSAKOVAS: AB "KELIŲ PRIEŽIŪRA"		DOKUMENTO ŽYMUO: [23-30]-TP-SK -86 Lapas Lapų 1 1




Rėmas FR1 - TP-SK-52 lapas
 Rėmas FR2 - TP-SK-53 lapas
 Rėmas FR3 - TP-SK-54 lapas
 Rėmas FR6, FR7 - TP-SK-55 lapas
 Rėmas FR4, FR4 - TP-SK-56 lapas

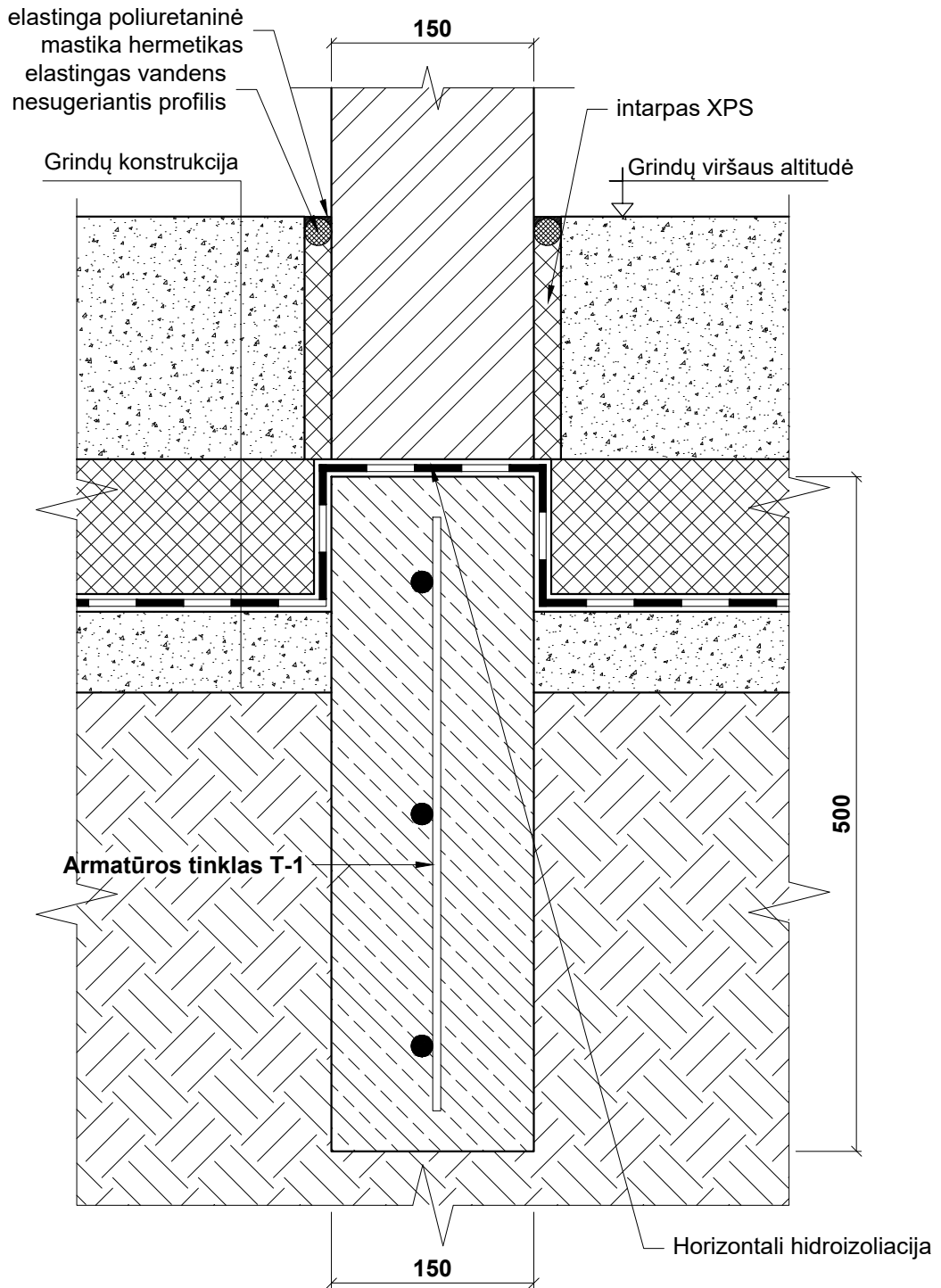
Ryšiai R1,R3 -100x100x4 S275 JR -b/b
 Ryšiai R2, R4-R9 -120x120x4 S275 JR-b/b


Pastabos :

1. Pirmo aukšto grindų alt. ±0.00 atitinka absoliutinę altitudę 28,85.
2. Matmenys brėžinyje pateikti mm, altitudės pateiktos m.

0	2024	Statybos leidimui, konkursui.	
LAIDA	IŠLEIDIMO DATA	LAIDOS STATUSAS. KEITIMO PRIEŽASTIS (JEI TAIKOMA)	
KVAL. PATV. DOK. NR.		UAB "MEDSTATYBA" Ateities g.10 08303. VILNIUS Tel.2613796	STATINIO PROJEKTO PAVADINIMAS GARAŽŲ PASKIRTIES PASTATO, GAMYKLOS G. 3, GARGŽDŲ M, KLAIPĖDOS RAJ. SAV., STATYBOS PROJEKTAS.
1072	PV	V.Stukas	STATINIO NUMERIS IR PAVADINIMAS, DOKUMENTO PAVADINIMAS:
33307	PDV	A.Bieliauskaitė	Išsklotinė "6" ašyje
			Laida
			0
LT	STATYTOJAS IR (ARBA) UŽSAKOVAS: AB "KELIŲ PRIEŽIŪRA"		DOKUMENTO ŽYMUO: [23-30]-TP-SK -87
			Lapas
			Lapų
			1
			1

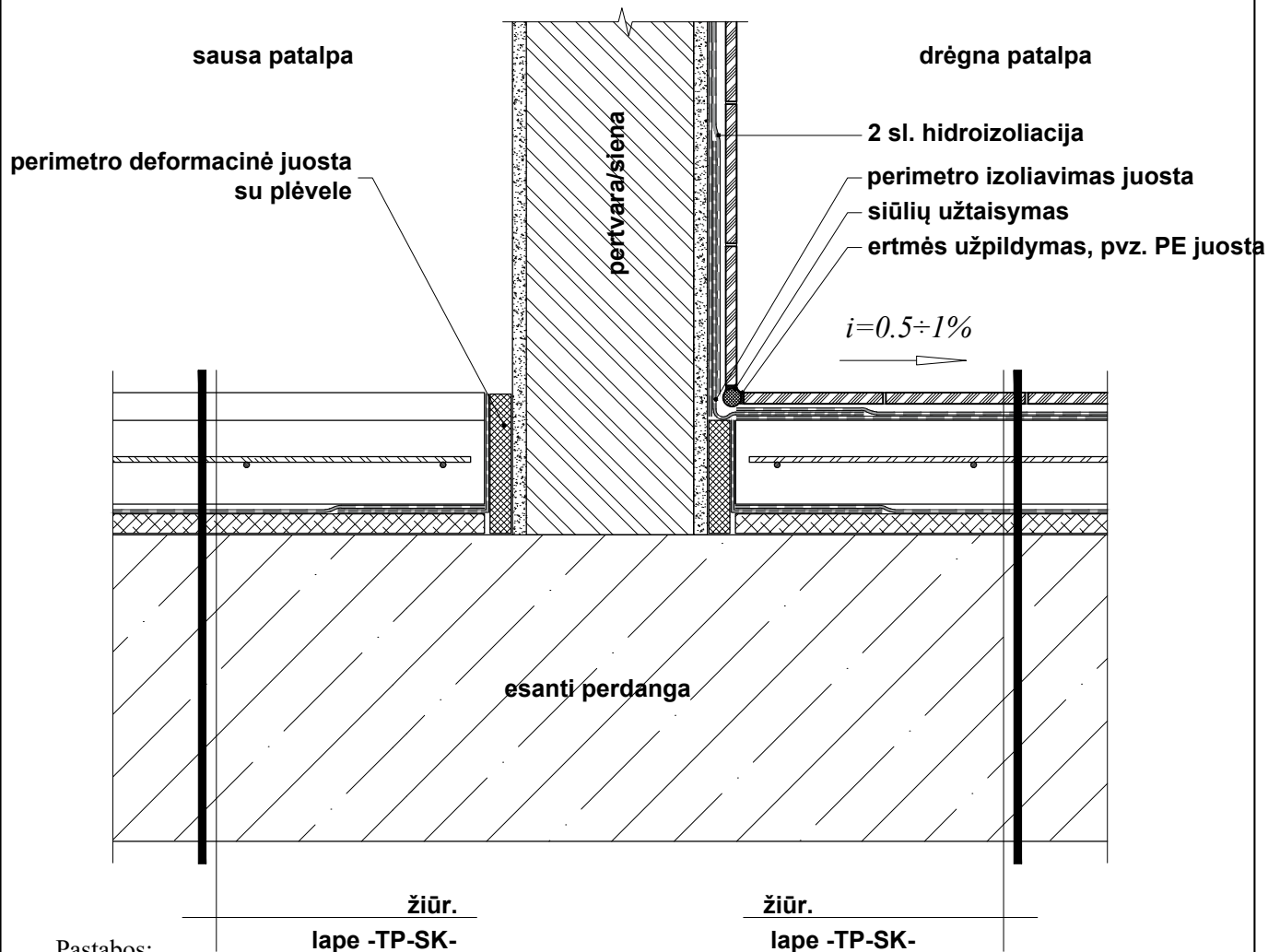
Pamatas po mūrine pertvara P-1. M1:5



0	2024	Statybos leidimui, konkursui.		
LAIDA	IŠLEIDIMO DATA	LAIDOS STATUSAS. KEITIMO PRIEŽASTIS (JEI TAIKOMA)		
KVAL. PATV. DOK. NR.		UAB "MEDSTATYBA" Ateities g. 10 08303. VILNIUS Tel. 2613796	STATINIO PROJEKTO PAVADINIMAS GARAŽŲ PASKIRTIES PASTATO, GAMYKLOS G. 3, GARGŽDŲ M., KLAIPĖDOS RAJ. SAV., STATYBOS PROJEKTAS.	
1072	PV	V. Stukas	STATINIO NUMERIS IR PAVADINIMAS, DOKUMENTO PAVADINIMAS:	Laida
33307	PDV	A. Bieliauskaitė	GRINDŲ ANT GRUNTO KONSTRUKCIJOS SUJUNGIMAS SU VERTIKALEIS PAVIRŠIAIS	0
LT	STATYTOJAS IR (ARBA) UŽSAKOVAS: AB "KELIŲ PRIEŽIŪRA"		DOKUMENTO ŽYMUO: [23-30]-TP-SK -88	Lapas 1
				Lapų 1


GRINDŲ KONSTRUKCIJŲ SUJUNGIMAS SU VERTIKALEIS PAVIRŠIAIS Nr.2

M1:5



Pastabos:

1. Drėgnose patalpose (WC, duše) įrengiamas papildoma 2 sl. hidroizoliacija po apdailiniu sluoksniu. Grindų prijungimų prie vertikalių paviršių, išsikišančių virš grindų, vietose hidroizoliaciją reikia pratęsti į viršų ne mažiau kaip 300mm virš grindų dangos lygio.
2. Kritinėse vietose ir kampuose, kur suapvalinimas neįmanomas (pertvaros, sienų ir grindų sujungimai ir pan.) turi būti naudojama elastinga hidroizoliacinė armavimo juosta.
3. Visose patalpose, patalpų perimetru, grindų betoninis sluoksnis turi būti atskirtas nuo visų vertikalių paviršių (sienų, pertvarų, kolonų), 20mm storio putų polistirolo tarpinėmis arba įrengti kompensacines juostas.
4. Patalpose, kuriose įrengiami trapai - formuojamas nuolydis.

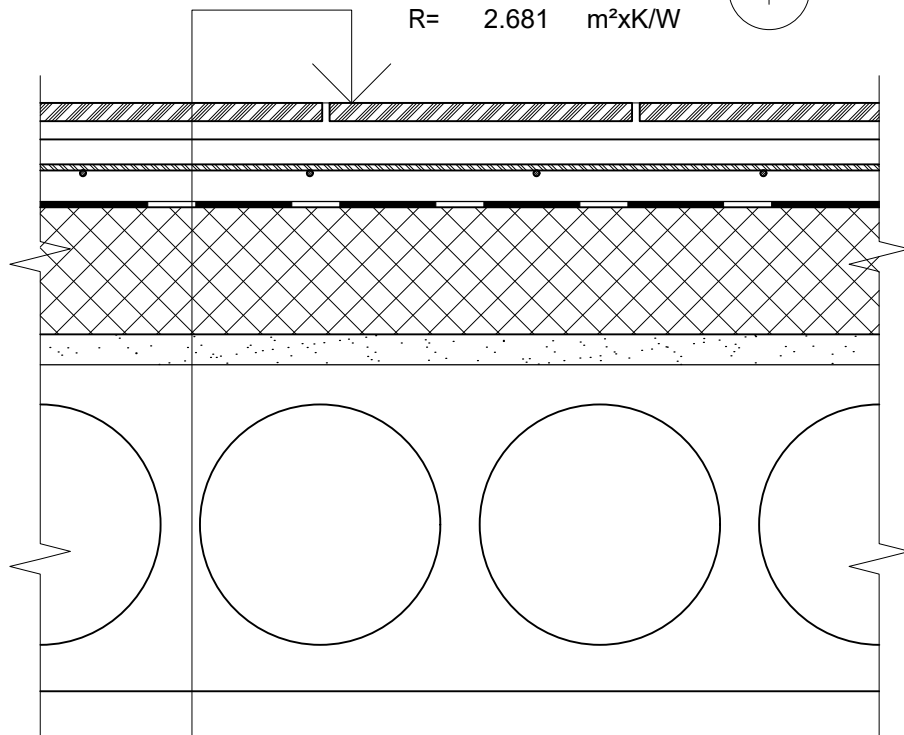
0	2024	Statybos leidimui, konkursui.			
LAIDA	IŠLEIDIMO DATA	LAIDOS STATUSAS. KEITIMO PRIEŽASTIS (JEI TAIKOMA)			
KVAL. PATV. DOK. NR.		UAB "MEDSTATYBA" Ateities g.10 08303. VILNIUS Tel.2613796	STATINIO PROJEKTO PAVADINIMAS GARAŽŲ PASKIRTIES PASTATO, GAMYKLOS G. 3, GARGŽDŲ M, KLAIPĖDOS RAJ. SAV., STATYBOS PROJEKTAS.		
1072	PV	V.Stukas	STATINIO NUMERIS IR PAVADINIMAS, DOKUMENTO PAVADINIMAS: GRINDŲ ANT PERDANGOS KONSTRUKCIJOS SUJUNGIMAS SU VERTIKALEIS PAVIRŠIAIS	Laida	
33307	PDV	A.Bieliauskaitė		0	
LT	STATYTOJAS IR (ARBA) UŽSAKOVAS: AB "KELIŲ PRIEŽIŪRA"		DOKUMENTO ŽYMUO: [23-30]-TP-SK -89	Lapas 1	Lapų 1

GRINDŲ KONSTRUKCIJA ANT PERDANGOS Nr.

M1:5

U= 0.373 W/m²*K

R= 2.681 m²*K/W




1.	Danga (žiūr. arch.)	-10÷20
2.	Cem. sk. išlyginamasis sluoksnis smulkiagrudis betonas C20/25 armuotas Ø6S240/150/150	-60
3.	Skiriamasis sluoksnis	
4.	Polistireninis putplastis	-100
5.	Išlyginamasis cemento - smėlio sluoksnis	-20



Pastabos:

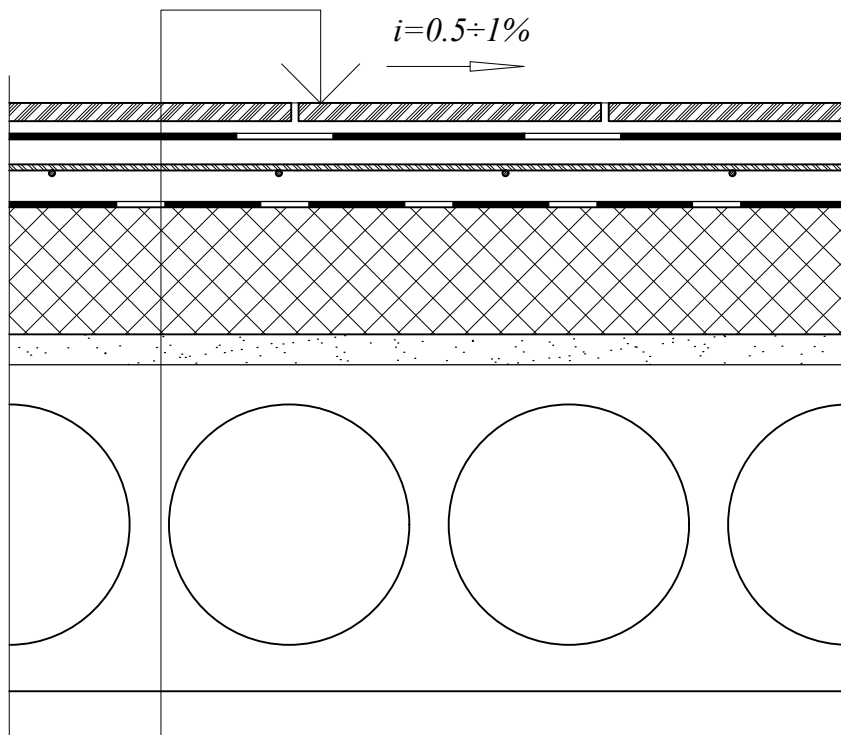
1. Drėgnose patalpose (WC, duše) įrengiamas papildoma 2 sl. hidroizoliacija po apdailiniu sluoksniu.
2. Hidroizoliaciniam sluoksniui naudojama- vienkomentė elastinga kaučiukinė hidroizoliacinė danga, paviršiams izoliuoti ir sandarinti nuo drėgmės ir vandens nuolat šlapiose arba drėgmės įtakojamose patalpose.
3. Kritinėse vietose ir kampuose, kur suapvalinimas neįmanomas (pertvaros, sienų ir grindų sujungimai ir pan.) turi būti naudojama elastinga hidroizoliacinė armavimo juosta.
4. Visose patalpose, patalpų perimetru, grindų betoninis sluoksnis turi būti atskirtas nuo visų vertikalių paviršių (sienų, pertvarų, kolonų), 20mm storio putų polistirolu tarpinėmis arba įrengti kompensacines juostas.
5. Temperatūrinės siūlės būtina įrengti norint kompensuoti grindų betono sluoksnio plėtimąsi kintant temperatūrai. Temperatūrinės siūlės turi būti įrengiamos per visą kambario perimetrą, eiti išilgai durų slenksčio ir vietas, kur kinta patalpos atsiranda skirtingi vidiniai įtempiai.

0	2024	Statybos leidimui, konkursui.			
LAIDA	IŠLEIDIMO DATA	LAIDOS STATUSAS. KEITIMO PRIEŽASTIS (JEI TAIKOMA)			
KVAL. PATV. DOK. NR.		UAB "MEDSTATYBA" Ateities g.10 08303. VILNIUS Tel.2613796	STATINIO PROJEKTO PAVADINIMAS GARAŽŲ PASKIRTIES PASTATO, GAMYKLOS G. 3, GARGŽDŲ M, KLAIPĖDOS RAJ. SAV., STATYBOS PROJEKTAS.		
1072	PV	V.Stukas	STATINIO NUMERIS IR PAVADINIMAS, DOKUMENTO PAVADINIMAS: ADMINISTRACINĖS PATALPOS GRINDŲ KONSTRUKCIJA	Laida	
33307	PDV	A.Bieliauskaitė		0	
LT	STATYTOJAS IR (ARBA) UŽSAKOVAS: AB "KELIŲ PRIEŽIŪRA"		DOKUMENTO ŽYMUO: [23-30]-TP-SK -90	Lapas 1	Lapų 1

GRINDŲ KONSTRUKCIJA DRĖGNOSE PATALPOSE ANT PERDANGOS Nr.

M1:5


$i=0.5\div 1\%$



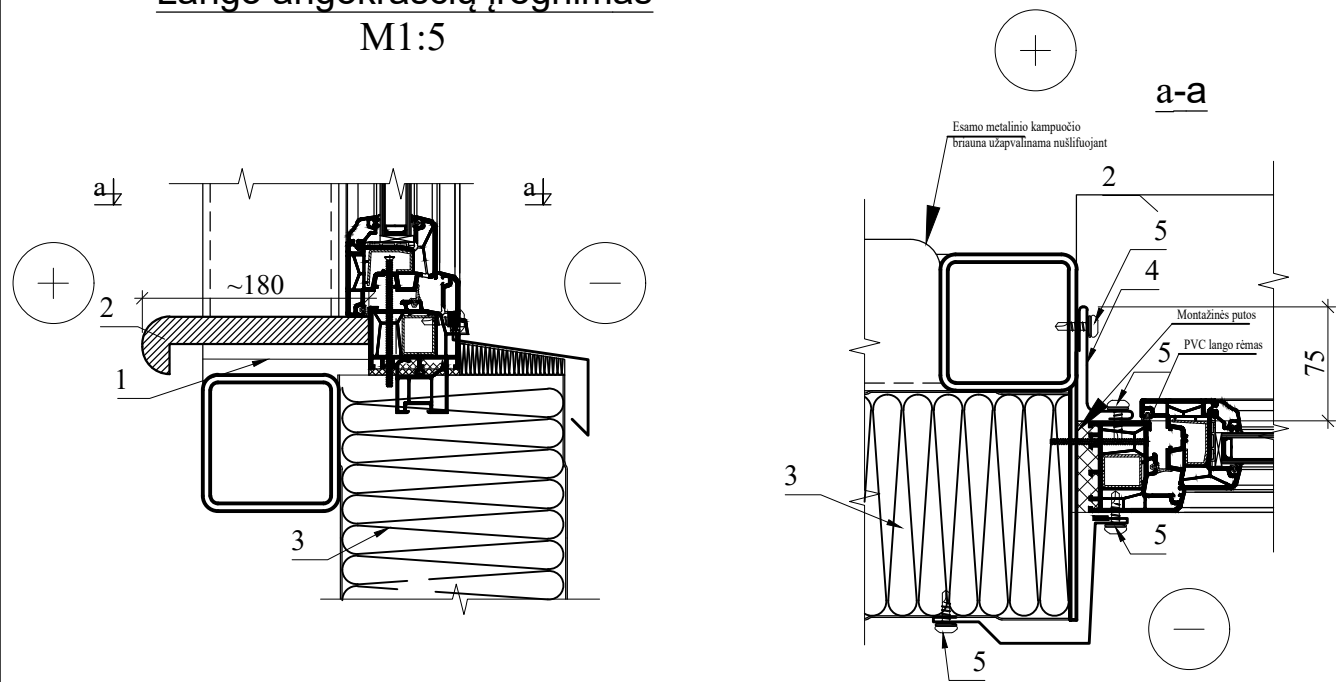
1.	Danga (žiūr. arch.)	-10÷20
2.	2 sl. bituminė lateksinė hidroizoliacija	
3.	Cem. sk. išlyginamasis sluoksnis	
	smulkiagrudis betonas C20/25	-60
	armuotas Ø6S240/150/150	
4.	Skiriamasis sluoksnis	
5.	Polistireninis putplastis	-100
6.	Išlyginamasis cemento - smėlio sluoksnis	-20

Pastabos:

- Drėgnose patalpose (WC, duše) įrengiamas papildoma 2 sl. hidroizoliacija po apdailiniu sluoksniu.
- Hidroizoliaciniam sluoksniui naudojama- vienkomentė elastinga kaučiukinė hidroizoliacinė danga, paviršiams izoliuoti ir sandarinti nuo drėgmės ir vandens nuolat šlapiose arba drėgmės įtakojamose patalpose.
- Kritinėse vietose ir kampuose, kur suapvalinimas neįmanomas (pertvaros, sienų ir grindų sujungimai ir pan.) turi būti naudojama elastinga hidroizoliacinė armavimo juosta.
- Visose patalpose, patalpų perimetru, grindų betoninis sluoksnis turi būti atskirtas nuo visų vertikalių paviršių (sienų, pertvarų, kolonų), 20mm storio putų polistirolu tarpinėmis arba įrengti kompensacines juostas.
- Temperatūrinės siūlės būtina įrengti norint kompensuoti grindų betono sluoksnio plėtimąsi kintant temperatūrai. Temperatūrinės siūlės turi būti įrengiamos per visą kambario perimetrą, citi išilgai durų slenksčio ir vietas, kur kinta patalpos atsiranda skirtingi vidiniai įtempiai.

0	2024	Statybos leidimui, konkursui.			
LAIDA	IŠLEIDIMO DATA	LAIDOS STATUSAS. KEITIMO PRIEŽASTIS (JEI TAIKOMA)			
KVAL. PATV. DOK. NR.		UAB "MEDSTATYBA" Ateities g. 10 08303. VILNIUS Tel.2613796	STATINIO PROJEKTO PAVADINIMAS GARAŽŲ PASKIRTIES PASTATO, GAMYKLOS G. 3, GARGŽDŲ M, KLAIPĖDOS RAJ. SAV., STATYBOS PROJEKTAS.		
1072	PV	V.Stukas	STATINIO NUMERIS IR PAVADINIMAS, DOKUMENTO PAVADINIMAS: ADMINISTRACINĖS PATALPOS GRINDŲ DRĖGNOSE PATALPOSE KONSTRKCIJA	Laida	
33307	PDV	A.Bieliauskaitė		0	
LT	STATYTOJAS IR (ARBA) UŽSAKOVAS: AB "KELIŲ PRIEŽIŪRA"		DOKUMENTO ŽYMUO: [23-30]-TP-SK -91	Lapas	Lapų
				1	1

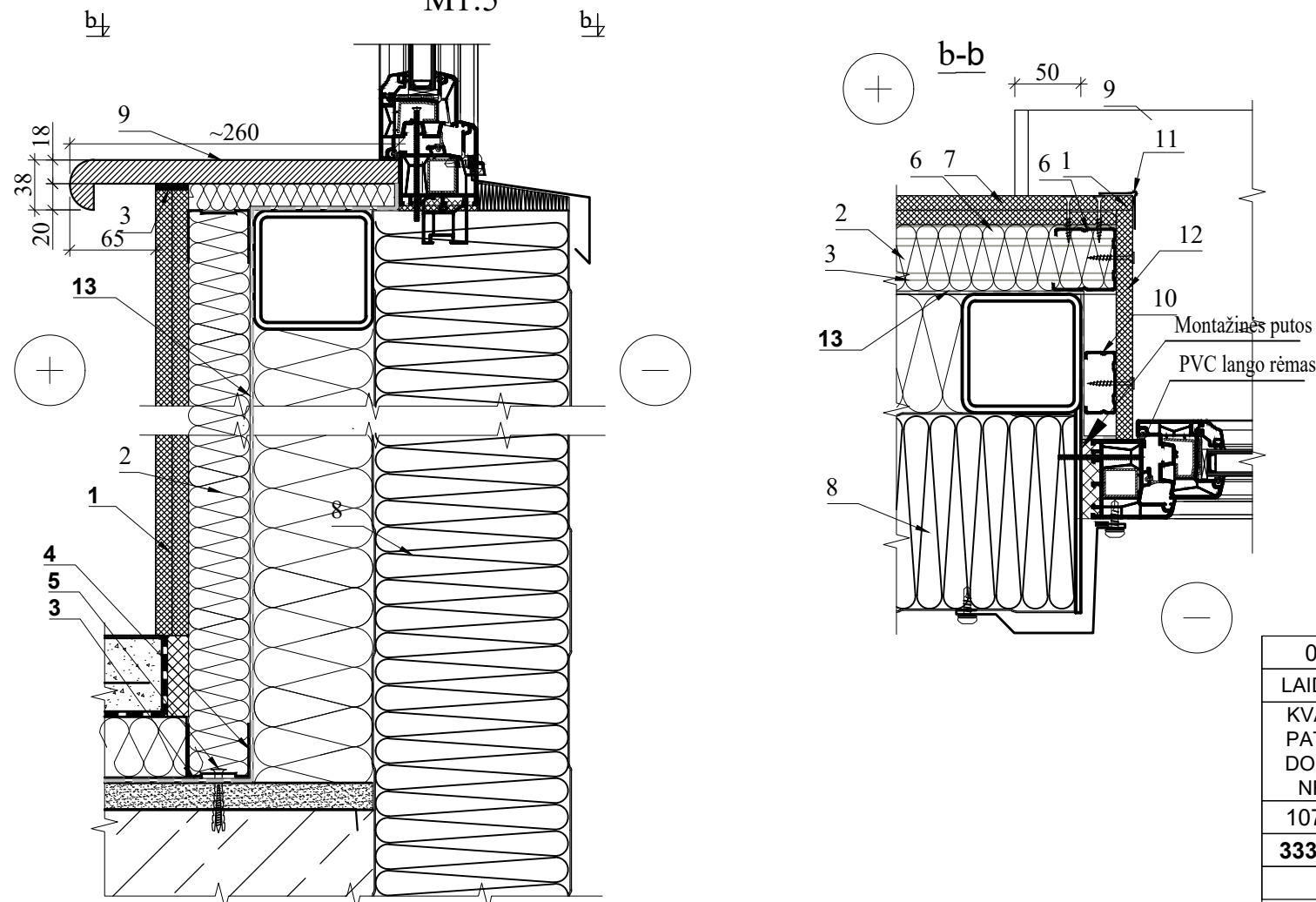
Lango angokraščių įrengimas
M1:5



Eksplikacija:


1. Šilumos izoliacija Akmens vata;
2. Palangė;
3. Sandwich tipo sieninė plokštė;
4. Skardos lankstinys, visu angokraščio perimetru, spalva pagal AS;
5. Savisriegis;

Administracinės patalpos sienos šiltinimas iš vidaus
M1:5



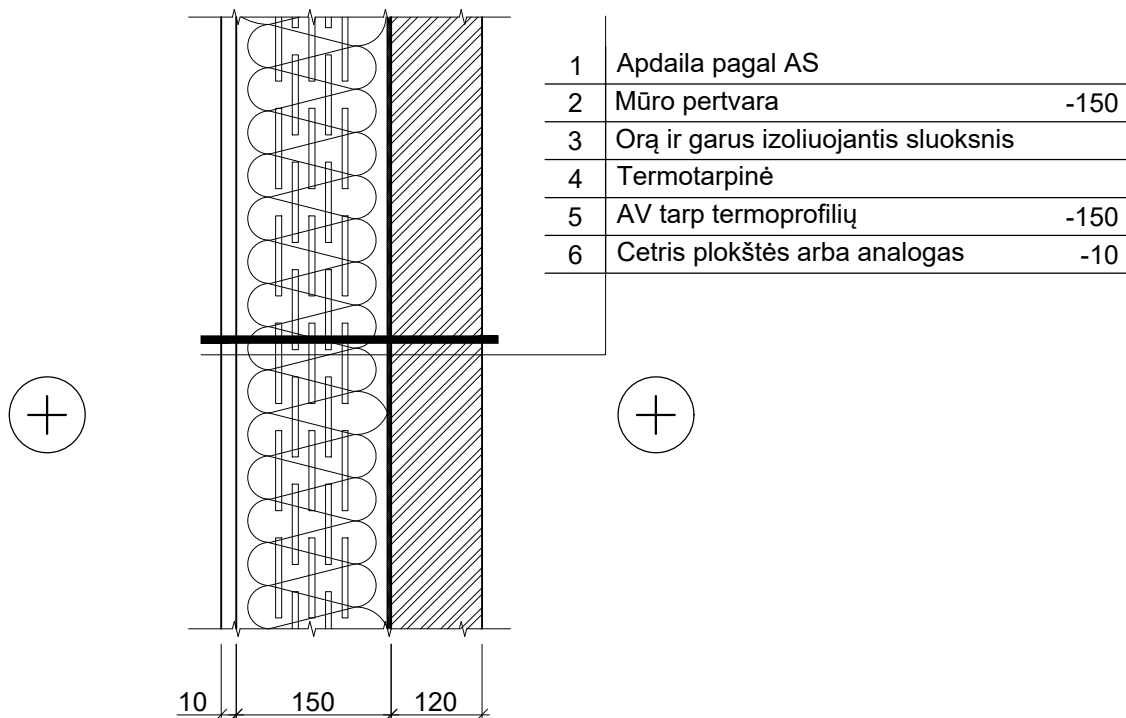
Eksplikacija:


1. 2 sl Gipso kartono
2. Šilumos izoliacija Akmens vata 100 mm;
3. Tarpinė
4. UW 100 profilis
5. Mūrvinė
6. CW 100 profilis
7. Savisriegis
8. Sandwich tipo sieninė plokštė
9. Palangė,
10. CD Profilis
11. Kampinis profilis
12. Drėgnose patalpose drėgmei atsparus G/K
13. Garo izoliacija

0	2024	Statybos leidimui, konkursui.	
LAIDA	IŠLEIDIMO DATA	LAIDOS STATUSAS. KEITIMO PRIEŽASTIS (JEI TAIKOMA)	
KVAL. PATV. DOK. NR.		UAB "MEDSTATYBA" Ateities g.10 08303. VILNIUS Tel.2613796	STATINIO PROJEKTO PAVADINIMAS GARAŽŲ PASKIRTIES PASTATO, GAMYKLOS G. 3, GARGŽDŲ M, KLAIPĖDOS RAJ. SAV., STATYBOS PROJEKTAS.
1072	PV	V. Stukas	STATINIO NUMERIS IR PAVADINIMAS, DOKUMENTO PAVADINIMAS:
33307	PDV	A. Bieliauskaitė	Laida
			Lango angokraščių įrengimo mazgai
			0
LT	STATYTOJAS IR (ARBA) UŽSAKOVAS: AB "KELIŲ PRIEŽIŪRA"		DOKUMENTO ŽYMUO: [23-30]-TP-SK -92
			Lapas
			Lapų
			1
			1

Adminstracinių patalpų sienos įrengimo detalė

M 1:10



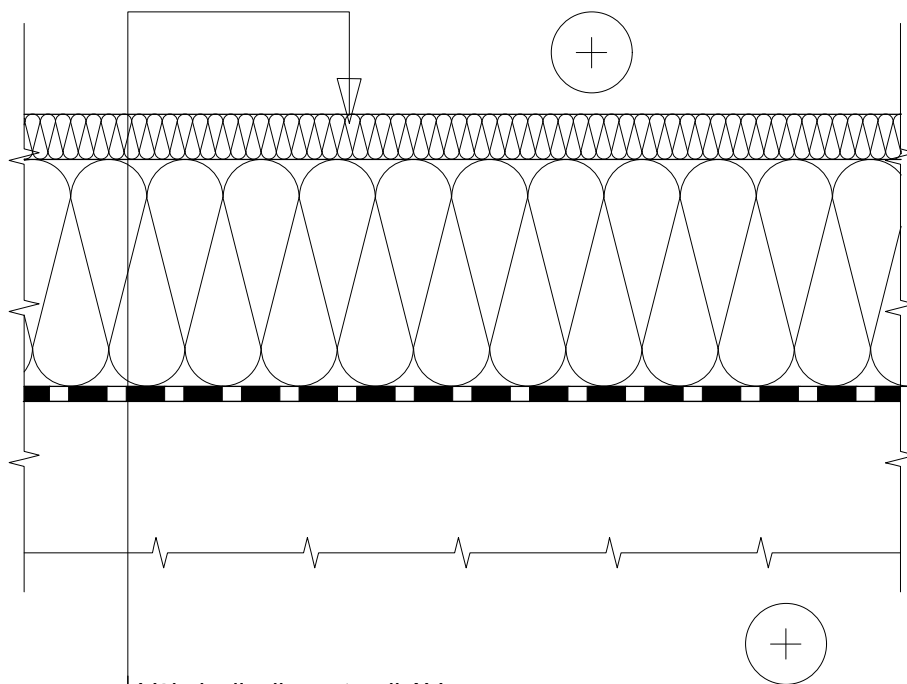
0	2024	Statybos leidimui, konkursui.			
LAIDA	IŠLEIDIMO DATA	LAIDOS STATUSAS. KEITIMO PRIEŽASTIS (JEI TAIKOMA)			
KVAL. PATV. DOK. NR.		UAB "MEDSTATYBA" Ateities g.10 08303. VILNIUS Tel.2613796	STATINIO PROJEKTO PAVADINIMAS GARAŽŲ PASKIRTIES PASTATO, GAMYKLOS G. 3, GARGŽDŲ M, KLAIPĖDOS RAJ. SAV., STATYBOS PROJEKTAS.		
1072	PV	V.Stukas	STATINIO NUMERIS IR PAVADINIMAS, DOKUMENTO PAVADINIMAS: Administracinės patalpos sienos iš vidaus apšiltinimas	Laida	
33307	PDV	A.Bieliauskaitė		0	
LT	STATYTOJAS IR (ARBA) UŽSAKOVAS: AB "KELIŲ PRIEŽIŪRA"		DOKUMENTO ŽYMUO: [23-30]-TP-SK -93	Lapas	Lapų
				1	1

Administracinės patalpos vidinės perdangos šiltinimo detalė


M1:5

U= 0.259 W/m²*K

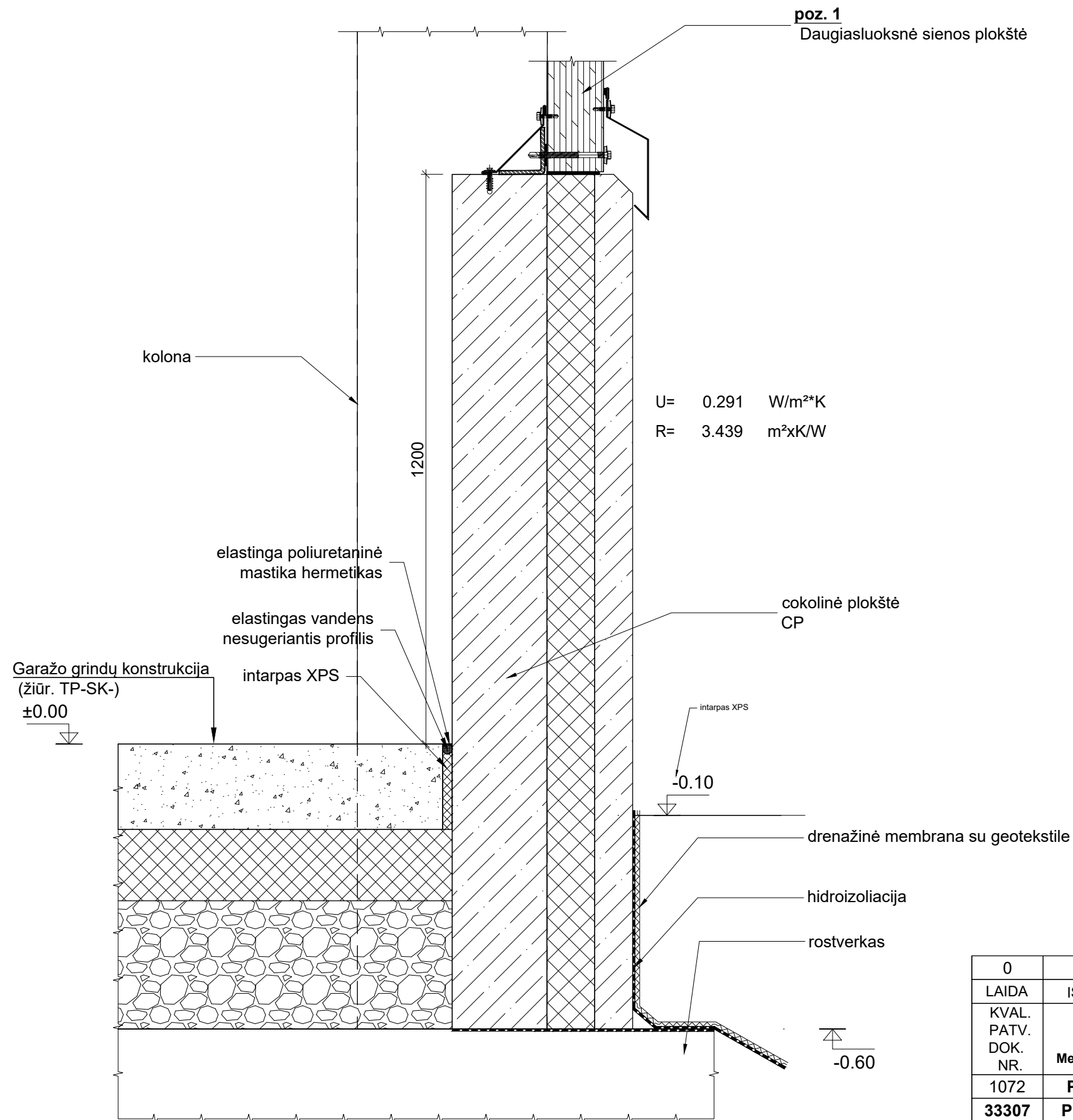
R= 3.861 m²*K/W




1	Vėjo izoliacija - standi AV	-25
2	AV plokštės	-300
3	Garų izoliacija - PE plevelė	-0.2
4	Gb perdanga	

0	2024	Statybos leidimui, konkursui.			
LAIDA	IŠLEIDIMO DATA	LAIDOS STATUSAS. KEITIMO PRIEŽASTIS (JEI TAIKOMA)			
KVAL. PATV. DOK. NR.		UAB "MEDSTATYBA" Ateities g.10 08303. VILNIUS Tel.2613796	STATINIO PROJEKTO PAVADINIMAS GARAŽŲ PASKIRTIES PASTATO, GAMYKLOS G. 3, GARGŽDŲ M, KLAIPĖDOS RAJ. SAV., STATYBOS PROJEKTAS.		
1072	PV	V.Stukas	STATINIO NUMERIS IR PAVADINIMAS, DOKUMENTO PAVADINIMAS: Administracinės patalpos perdangos papildomas apšiltinimas	Laida	
33307	PDV	A.Bieliauskaitė		0	
LT	STATYTOJAS IR (ARBA) UŽSAKOVAS: AB "KELIŲ PRIEŽIŪRA"		DOKUMENTO ŽYMUO: [23-30]-TP-SK -94	Lapas	Lapų
				1	1

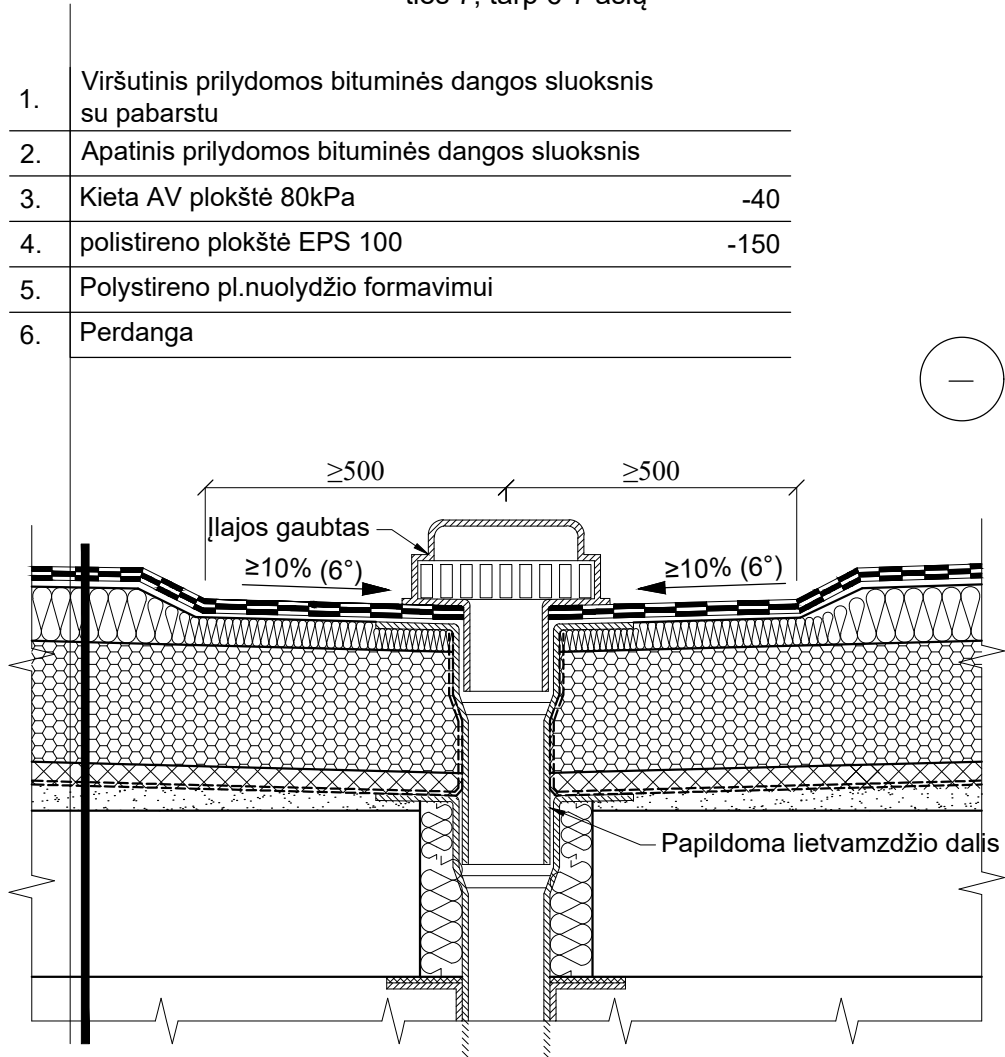
Cokolio detalė
M1:10



0	2024	Statybos leidimui, konkursui.	
LAIDA	IŠLEIDIMO DATA	LAIDOS STATUSAS. KEITIMO PRIEŽASTIS (JEI TAIKOMA)	
KVAL. PATV. DOK. NR.		UAB "MEDSTATYBA" Ateities g.10 08303. VILNIUS Tel.2613796	STATINIO PROJEKTO PAVADINIMAS GARAŽŲ PASKIRTIES PASTATO, GAMYKLOS G. 3, GARGŽDŲ M, KLAIPĖDOS RAJ. SAV., STATYBOS PROJEKTAS.
1072	PV	V. Stukas	STATINIO NUMERIS IR PAVADINIMAS, DOKUMENTO PAVADINIMAS:
33307	PDV	A. Bieliauskaitė	Cokolio detalė
			Laida
			0
LT	STATYTOJAS IR (ARBA) UŽSAKOVAS: AB "KELIŲ PRIEŽIŪRA"		DOKUMENTO ŽYMUO: [23-30]-TP-SK -95
			Lapas
			Lapų
			1
			1


SUTAPDINTO STOGO ŠILTINIMAS TIES ĮLAJA

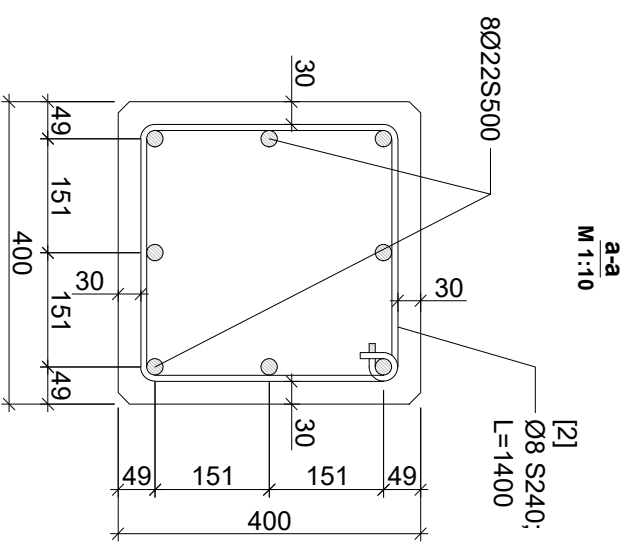
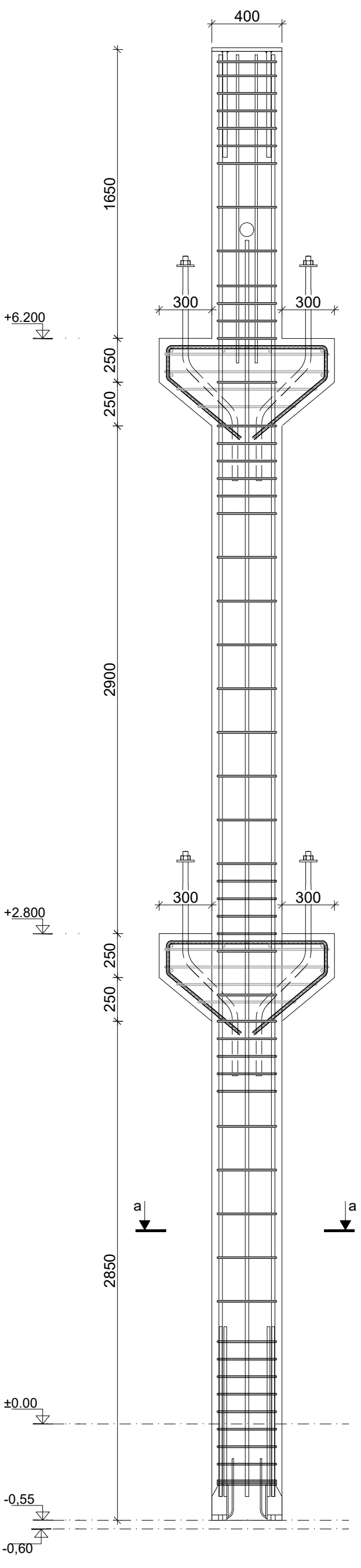
ties 7, tarp 6-7 ašių



Pastabos:

1. Kad į lietvamzdį nepatektų lapų, žvyro ir kitų teršalų, įlajos turi būti apsaugotos uždengiant jas įlajos gaubtu.
2. Užšalanchios vidinio vandens nuleidimo sistemos lietvamzdžių dalys turi būti tinkamai apšiltintos arba būti šildomos. Tarp įlajos ir denginio turi būti paliktas ne mažesnis kaip 1 mm pločio deformacinis tarpas. Stogo latakų nuolydis į įlają turi būti $\geq 1,4^\circ$ (2,5%).
3. Šilumos izoliacija daroma iš vieno su falcais arba kelių sluoksnių, sluoksnių siūlės turi persidengti ≥ 200 mm
4. Stogas turi atitikti B_{ROOF} (t1) klasei.
5. Hidroizoliacinė stogo danga turi būti pritvirtinta prie pagrindo smeigėmis.
6. Mineralinės vatos plokštės tvirtinamos per apatinę hidroizoliacinę dangą prie pagrindo specialių teleskopinių tvirtinimų pagalba, jų kiekis kampinėse zonose 9vnt /m², šonuose 6vnt /m², per vidurį 3vnt /m²
7. Įrengiant įlajas būtina laikytis jų gamintojo nurodymų.

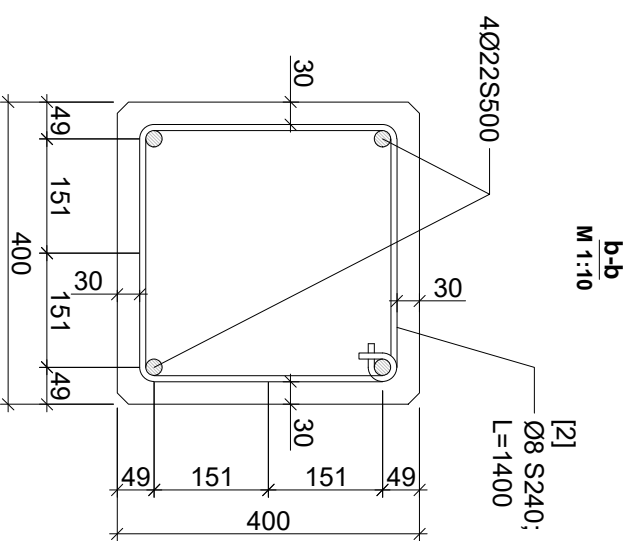
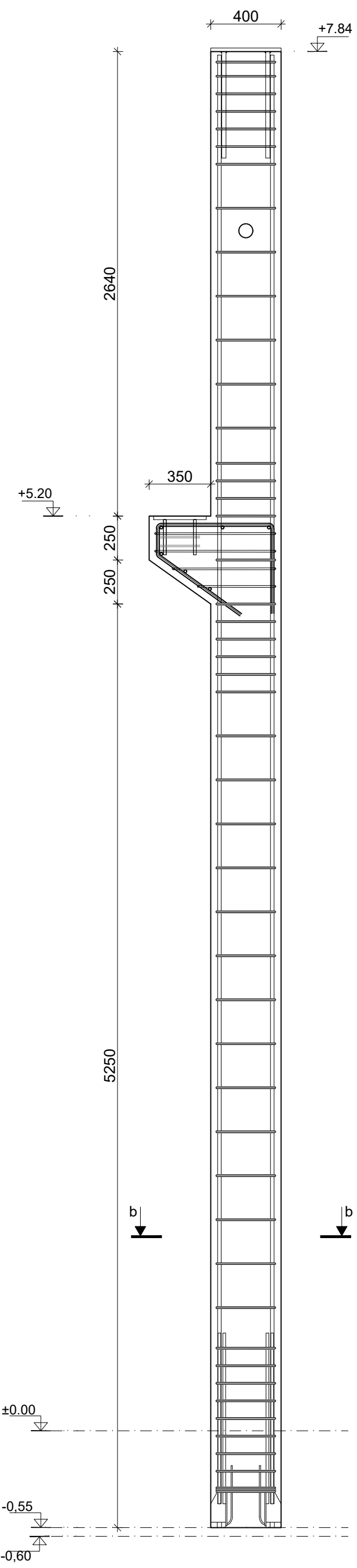
0	2024	Statybos leidimui, konkursui.		
LAIDA	IŠLEIDIMO DATA	LAIDOS STATUSAS. KEITIMO PRIEŽASTIS (JEI TAIKOMA)		
KVAL. PATV. DOK. NR.		UAB "MEDSTATYBA" Ateities g.10 08303. VILNIUS Tel.2613796	STATINIO PROJEKTO PAVADINIMAS GARAŽŲ PASKIRTIES PASTATO, GAMYKLOS G. 3, GARGŽDŲ M, KLAIPĖDOS RAJ. SAV., STATYBOS PROJEKTAS.	
1072	PV	V.Stukas	STATINIO NUMERIS IR PAVADINIMAS, DOKUMENTO PAVADINIMAS:	Laida
33307	PDV	A.Bieliauskaitė	Stogo šiltinimas ties įlaja	0
LT	STATYTOJAS IR (ARBA) UŽSAKOVAS: AB "KELIŲ PRIEŽIŪRA"		DOKUMENTO ŽYMUO: [23-30]-TP-SK -96	Lapas 1
				Lapų 1



PASTABOS:


1. Pateiktas principinis kolonų armavimas. Kolonų armavimą pagal pateiktas išrašs parenka gamintojas.
2. Konstrukcijų gamyba atliekama tik sutikrinus įdėtines detales matmenys ir išdėstymą su ryšių išdėstymų.

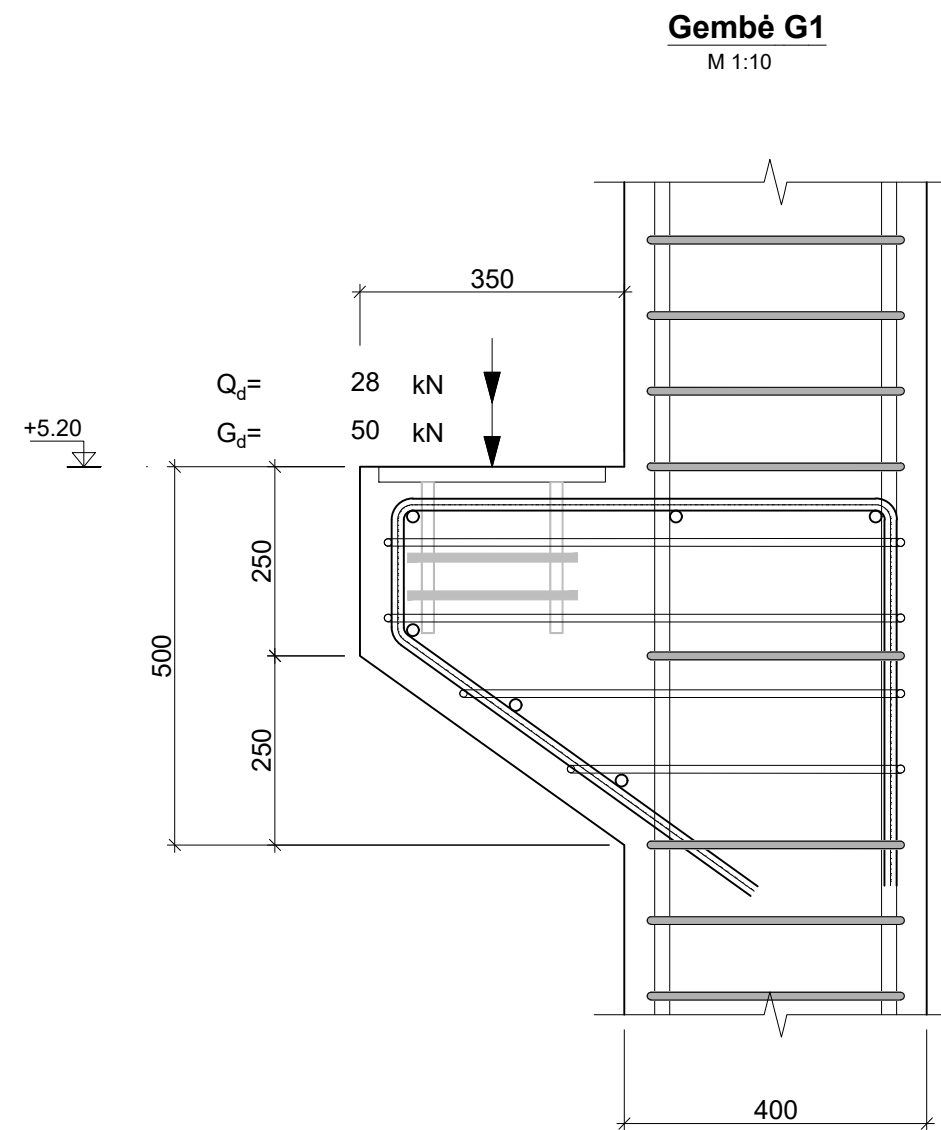
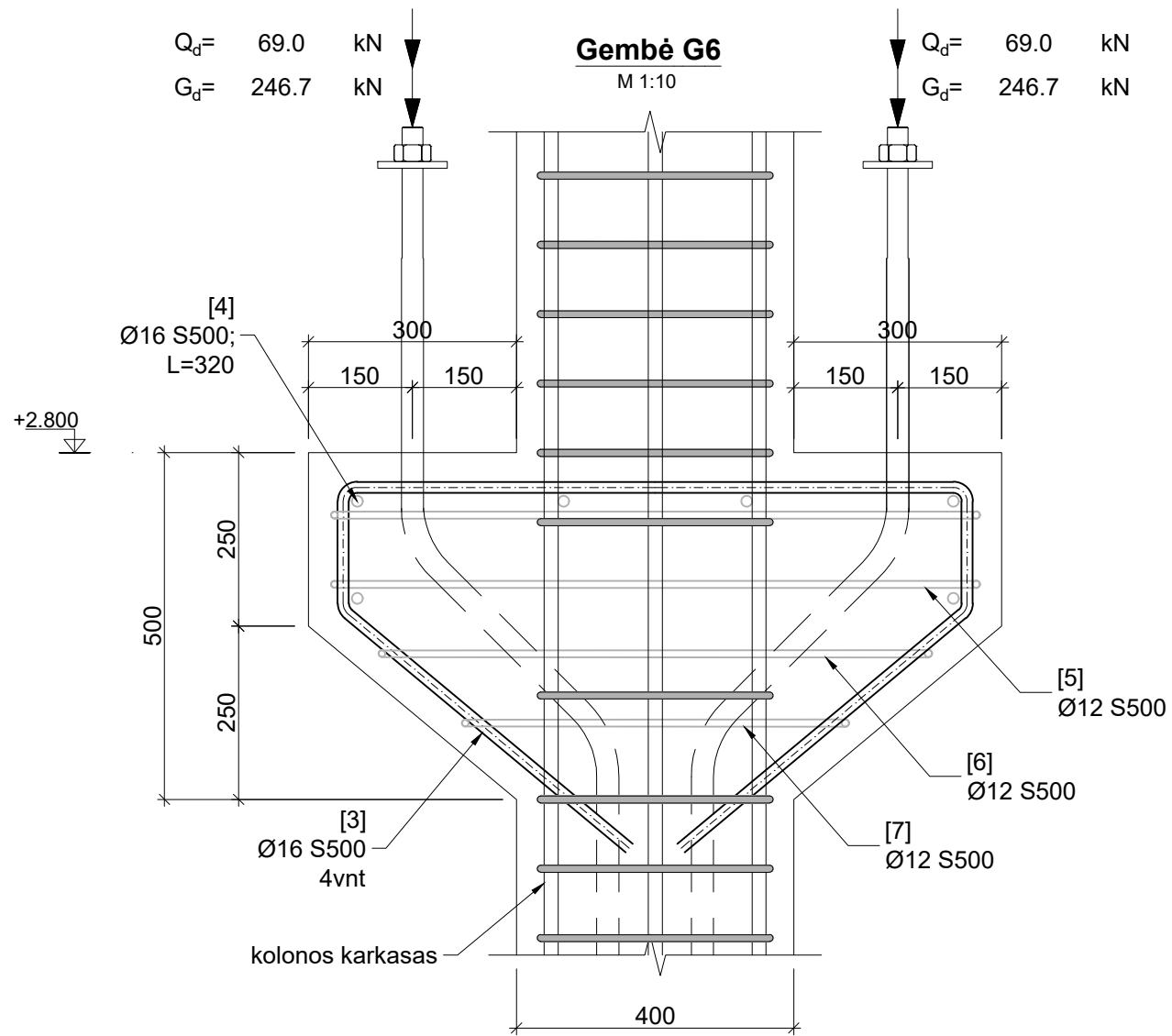
0	2024	Statybos leidimui, konkursui.
LAIDA	IŠLEIDIMO DATA	LAIDOS STATUSAS, KEITIMO PRIEŽASTIS (JEI TAIKOMA)
KVAL. PATV. DOK. NR.	UAB "MEDSTATYBA" Ateities g. 10 08303, VILNIUS Tel. 2613796	STATINIO PROJEKTO PAVADINIMAS GARAZŲ PASKIRTIES PASTATO, GAMYKLOS G. 3, GARGŽDŲ M., KLAIPĖDOS RAJ. SAV., STATYBOS PROJEKTAS.
1072	PV V. Stukas	STATINIO NUMERIS IR PAVADINIMAS. DOKUMENTO PAVADINIMAS:
33307	PDV A. Bieliauskaitė	KOLONŲ PRINCIPINIS ARMAVIMAS K6
LT	STATYTOJAS IR (ARBA) UŽSAKOVAS: AB "KELIŲ PRIEŽIŪRA"	DOKUMENTO ŽYMUO: [23-30]-TP-SK-97
	Lapas	Lapų
	1	2



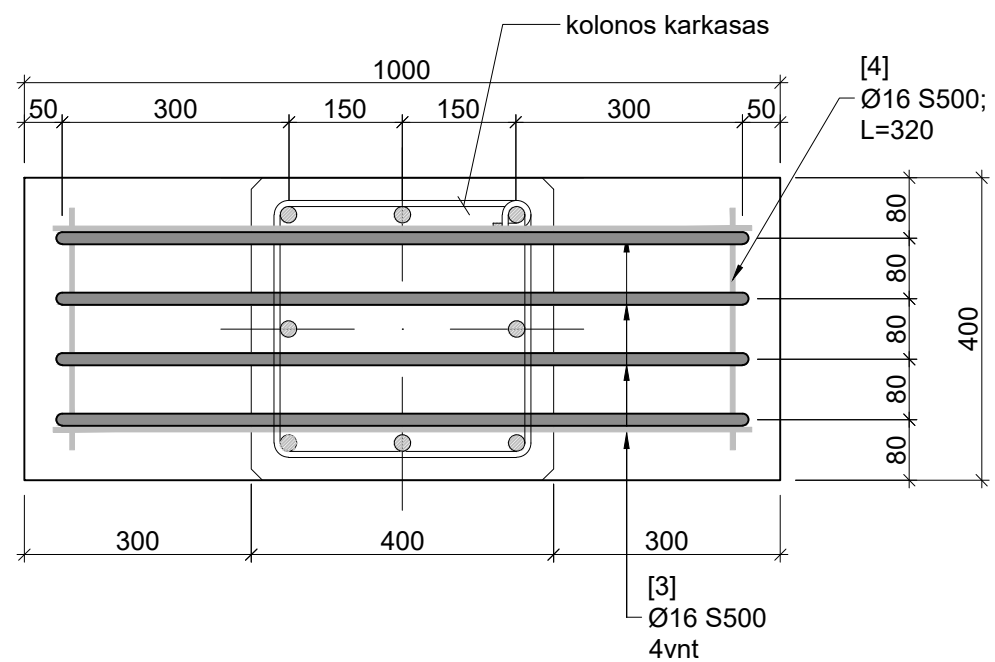
PASTABOS:

1. Pateiktas principinis kolonų armavimas. Kolonų armavimą pagal pateiktas fražas parenka gamintojas.
2. Konstrukcijų gamyba atliekama tik sutikrinus įdėtines detales matmenys ir išdėstymą su ryšių išdėstymų.

0	2024	Statybos leidimui, konkursui.
LAIDA	IŠLEIDIMO DATA	LAIDOS STATUSAS. KEITIMO PRIEŽASTIS (JEI TAIKOMA)
KVAL. PATV. DOK. NR.	 UAB "MEDSTATYBA" Ateities g. 10 08303, VILNIUS Tel. 2613796	STATINIO PROJEKTO PAVADINIMAS GARAZŲ PASKIRTIES PASTATO, GAMYKLOS G. 3, GARGŽDŲ M., KLAIPĖDOS RAJ. SAV., STATYBOS PROJEKTAS.
1072	PV V. Stukas	STATINIO NUMERIS IR PAVADINIMAS. DOKUMENTO PAVADINIMAS:
33307	PDV A. Bieļauskaitė	KOLONŲ PRINCIPINIS ARMAVIMAS K1
LT	STATYTOJAS IR (ARBA) UŽSAKOVAS: AB "KELIŲ PRIEŽIŪRA"	DOKUMENTO ŽYMUO: [23-30]-TP-SK-97
	Lapas	Lapų
	2	2




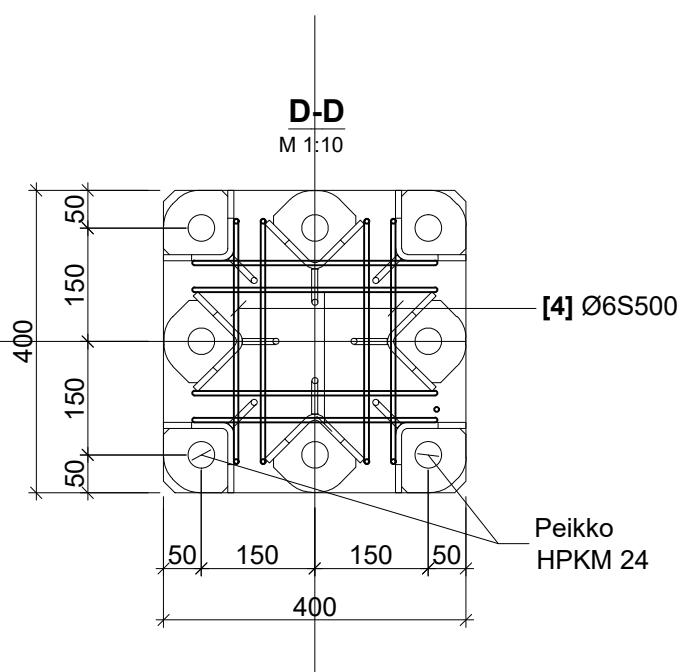
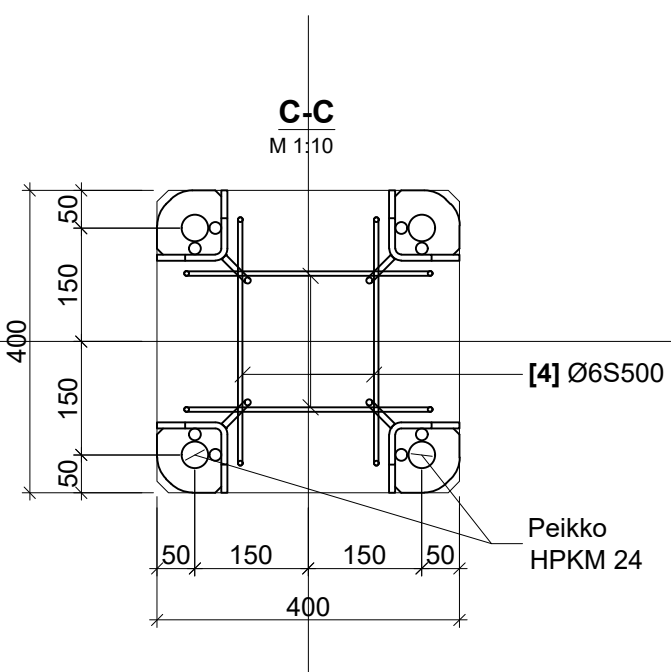
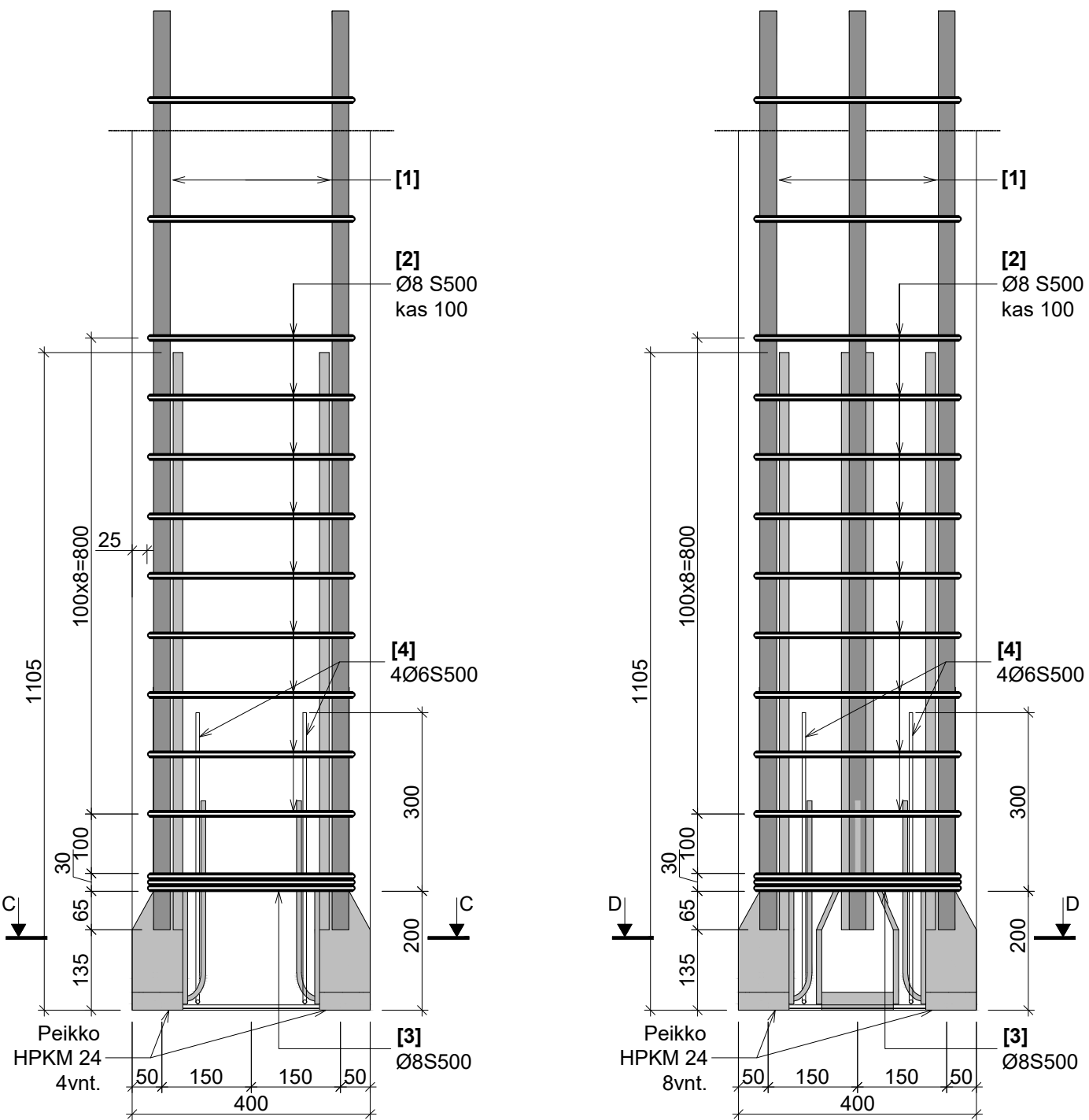
a-a
M 1:10



PASTABOS:

1. Gegnių armavimą tikslinti galutinai užsakis kraną

0	2024	Statybos leidimui, konkursui.		
LAIDA	IŠLEIDIMO DATA	LAIDOS STATUSAS. KEITIMO PRIEŽASTIS (JEI TAIKOMA)		
KVAL. PATV. DOK. NR.		UAB "MEDSTATYBA" Ateities g.10 08303. VILNIUS Tel.2613796	STATINIO PROJEKTO PAVADINIMAS GARAŽŲ PASKIRTIES PASTATO, GAMYKLOS G. 3, GARGŽDŲ M, KLAIPĖDOS RAJ. SAV., STATYBOS PROJEKTAS.	
1072	PV	V.Stukas	STATINIO NUMERIS IR PAVADINIMAS, DOKUMENTO PAVADINIMAS:	Laida
33307	PDV	A.Bieliauskaitė	Principinis kolonų gėmių armavimas	0
LT	STATYTOJAS IR (ARBA) UŽSAKOVAS: AB "KELIŲ PRIEŽIŪRA"		DOKUMENTO ŽYMUO: [23-30]-TP-SK -98	Lapas 1
				Lapų 1

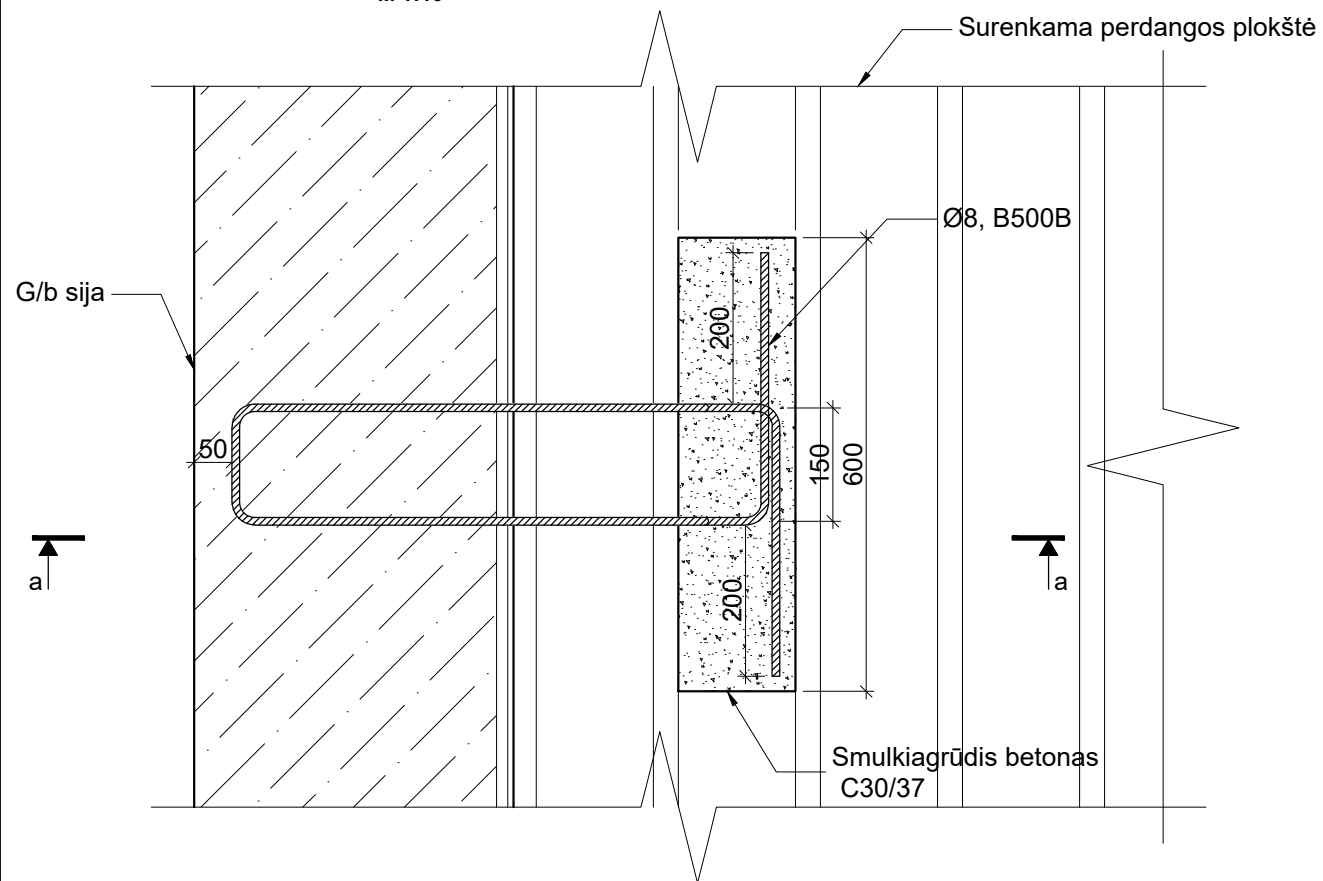


PASTABOS:

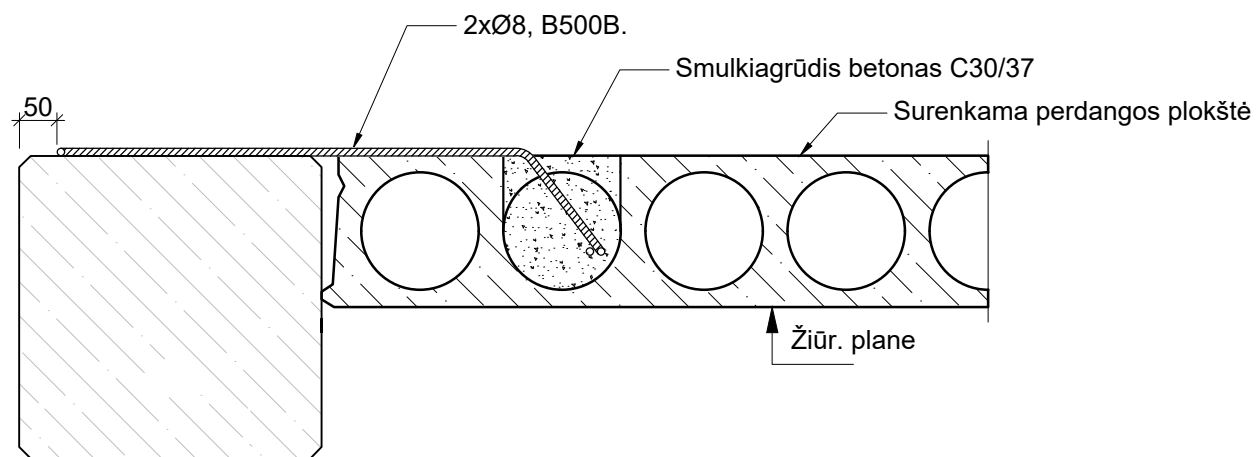
1. Įdėtinių detalių plokštelių išorinis paviršius turi būti apsaugotas nuo korozijos karštuoju cinkavimu pagal C2 aplinkos agresyvumui keliamus reikalavimus.
2. Konstrukcijų gamyba atliekama tik sutikrinus įdėtines detales matmenys ir išdėstymą su ryšių išdėstymu.
3. Kolonų armavimą pagal pateiktas įrašas parenka gamintojas

0	2024	Statybos leidimui, konkursui.
LAIDA	IŠLEIDIMO DATA	LAIDOS STATUSAS, KETIMO PRIEŽASTIS (JEI TAIKOMA)
KVAL. PATV. DOK. NR.	UAB "MEDSTATYBA" Ateities g. 10 08303, VILNIUS Tel. 2613796	STATINIO PROJEKTO PAVADINIMAS
1072	PV V. Stukas	GARAŽŲ PASKIRTIES PASTATO, GAMYKLOS G. 3, GARGŽDŲ M., KLAIPĖDOS RAJ. SAV., STATYBOS PROJEKTAS.
33307	PDV A. Bieliauskaitė	STATINIO NUMERIS IR PAVADINIMAS, DOKUMENTO PAVADINIMAS:
LT	STATYTOJAS IR (ARBA) UŽSAKOVAS: AB "KELIŲ PRIEŽIŪRA"	INKARINIŲ VARŽTŲ PRIRĖSIMAS
	DOKUMENTO ŽYMUO: [23-30]-TP-SK-99	Lapas Lapų
		1 1

PLOKŠČIŲ INKARAVIMAS IŠ ŠONO
M 1:10




a-a
M 1:10



Poz., eil.Nr.	Žymuo (tipas, markė)	Pavadinimas ir techninės charakteristikos	Mato	Kiekis	Pastabos
1	LST EN ISO 15630-1:2011	Ø 8 500; L= 2500	vnt	1	0.99 kg
	LST EN 206-1:2002	Betonas C30/37	m ³		0.025
Kiekiai yra orientaciniai ir turėtų būti tikslinami vykdant projektą					

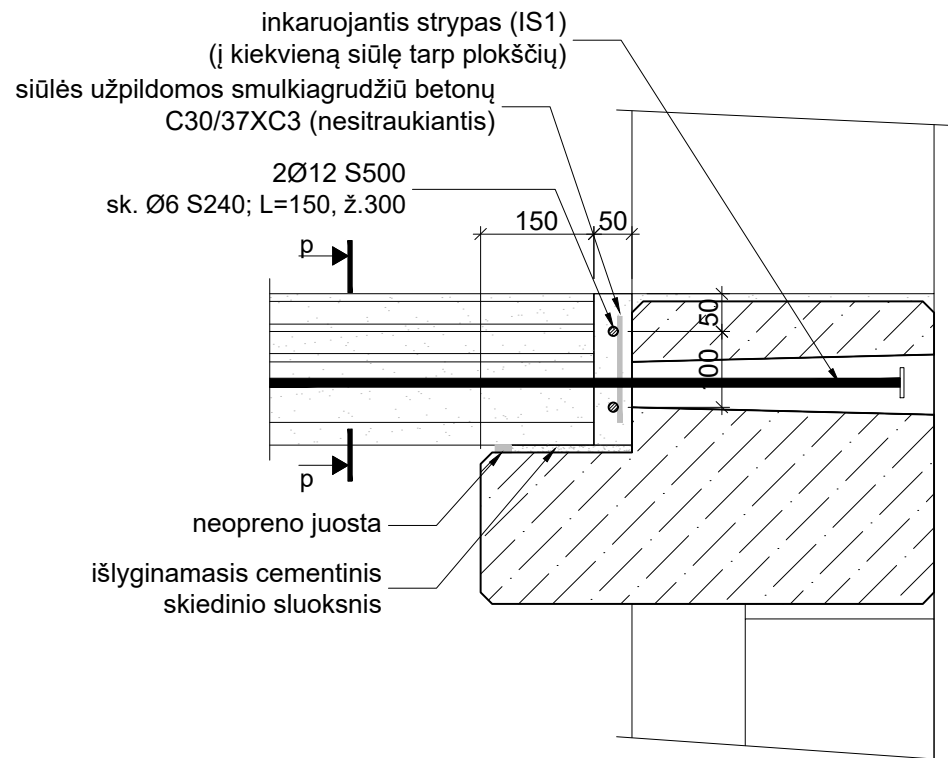
PASTABOS:

- Kai plokštės ilgis $L < 4,5$ m - inkaravimas atliekamas 1 vnt. per vidurį;
kada plokštės ilgis $4,5 \text{ m} \leq L < 6,5$ m - 2 vnt. po 1 m nuo galų;
 $L \geq 6,5$ m - 3 vnt., per vidurį ir po 1 m nuo galų.

0	2024	Statybos leidimui, konkursui.			
LAIDA	IŠLEIDIMO DATA	LAIDOS STATUSAS. KEITIMO PRIEŽASTIS (JEI TAIKOMA)			
KVAL. PATV. DOK. NR.		UAB "MEDSTATYBA" Ateities g.10 08303. VILNIUS Tel.2613796	STATINIO PROJEKTO PAVADINIMAS GARAŽŲ PASKIRTIES PASTATO, GAMYKLOS G. 3, GARGŽDŲ M, KLAIPĖDOS RAJ. SAV., STATYBOS PROJEKTAS.		
1072	PV	V.Stukas	STATINIO NUMERIS IR PAVADINIMAS, DOKUMENTO PAVADINIMAS:		Laida
33307	PDV	A.Bieliauskaitė	PLOKŠČIŲ INKARAVIMAS IŠ ŠONO "1"		0
LT	STATYTOJAS IR (ARBA) UŽSAKOVAS: AB "KELIŲ PRIEŽIŪRA"		DOKUMENTO ŽYMUO: [23-30]-TP-SK -100		Lapas 1
					Lapų 1

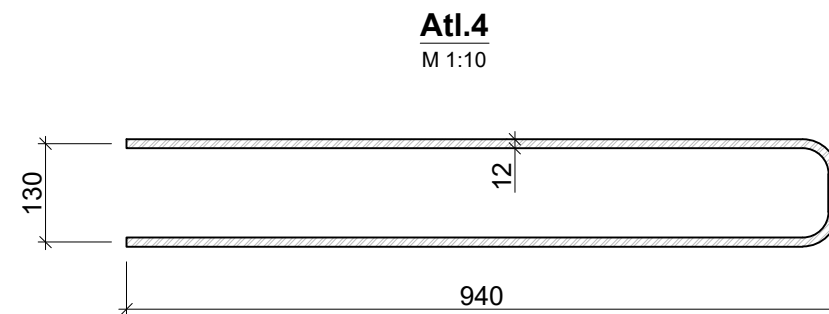
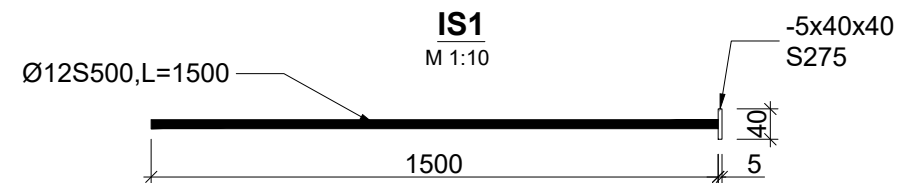
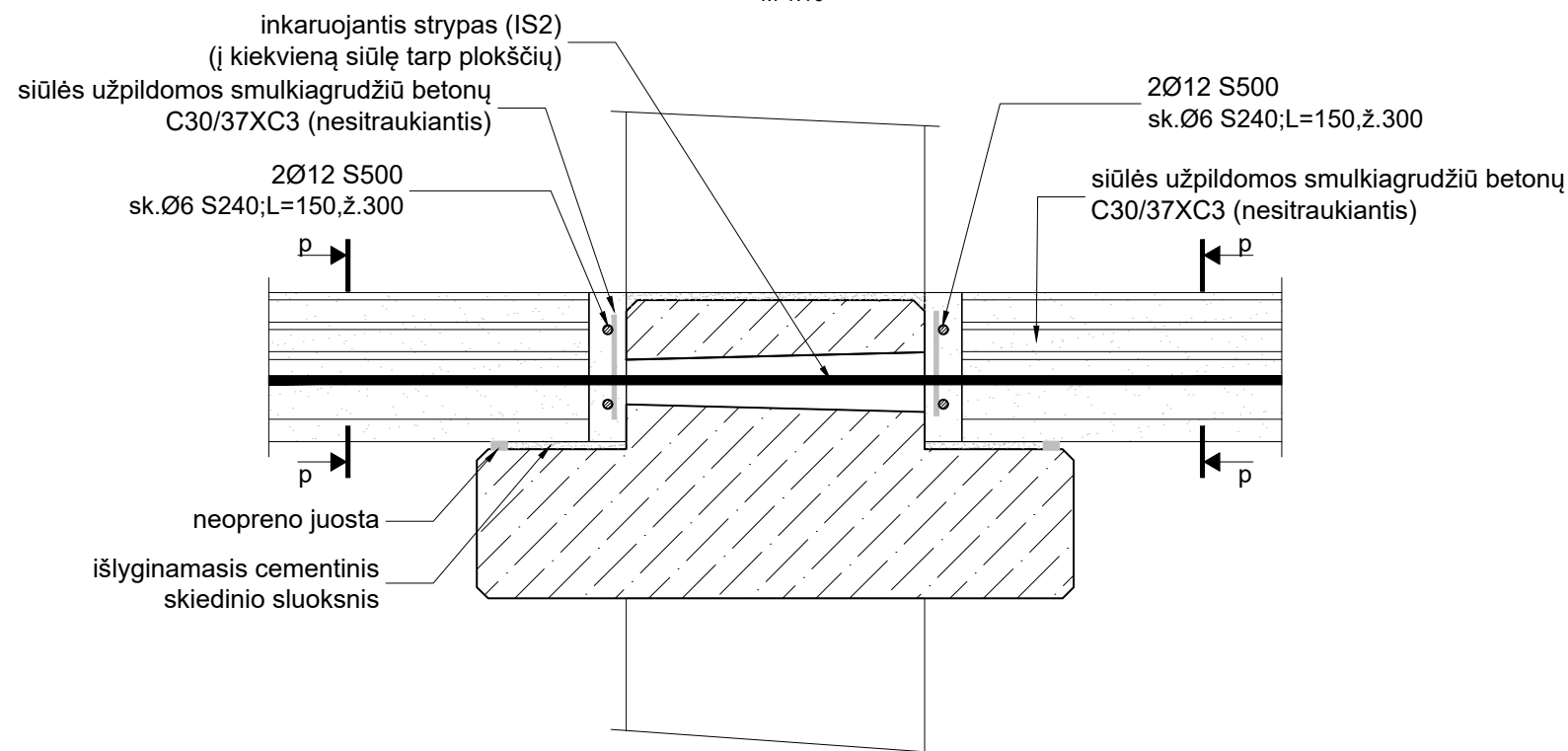
PERDANGOS RĒMIMAS ANT L TIPO SIJOS

M 1:10

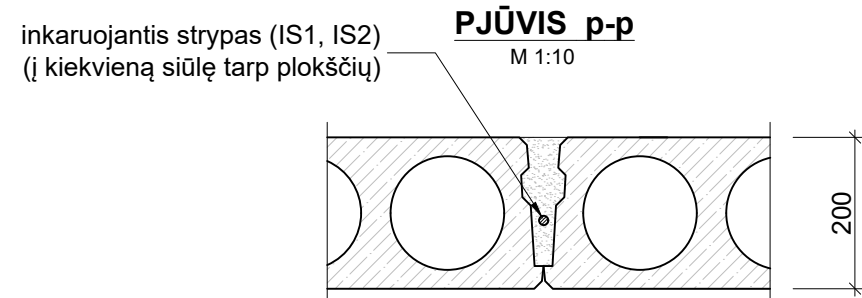


PERDANGOS RĒMIMAS ANT T TIPO SIJOS

M 1:10




PJŪVIS p-p
M 1:10



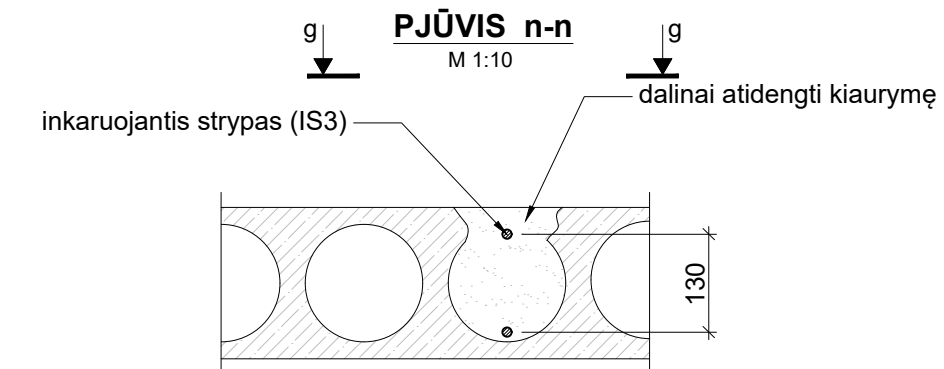
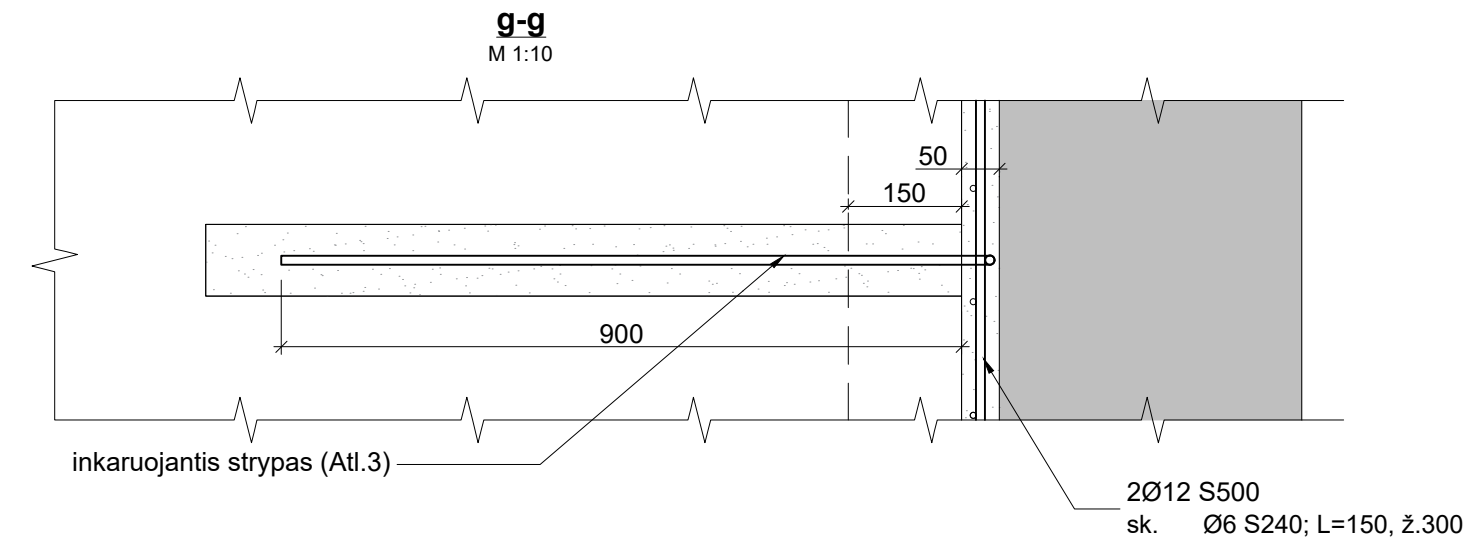
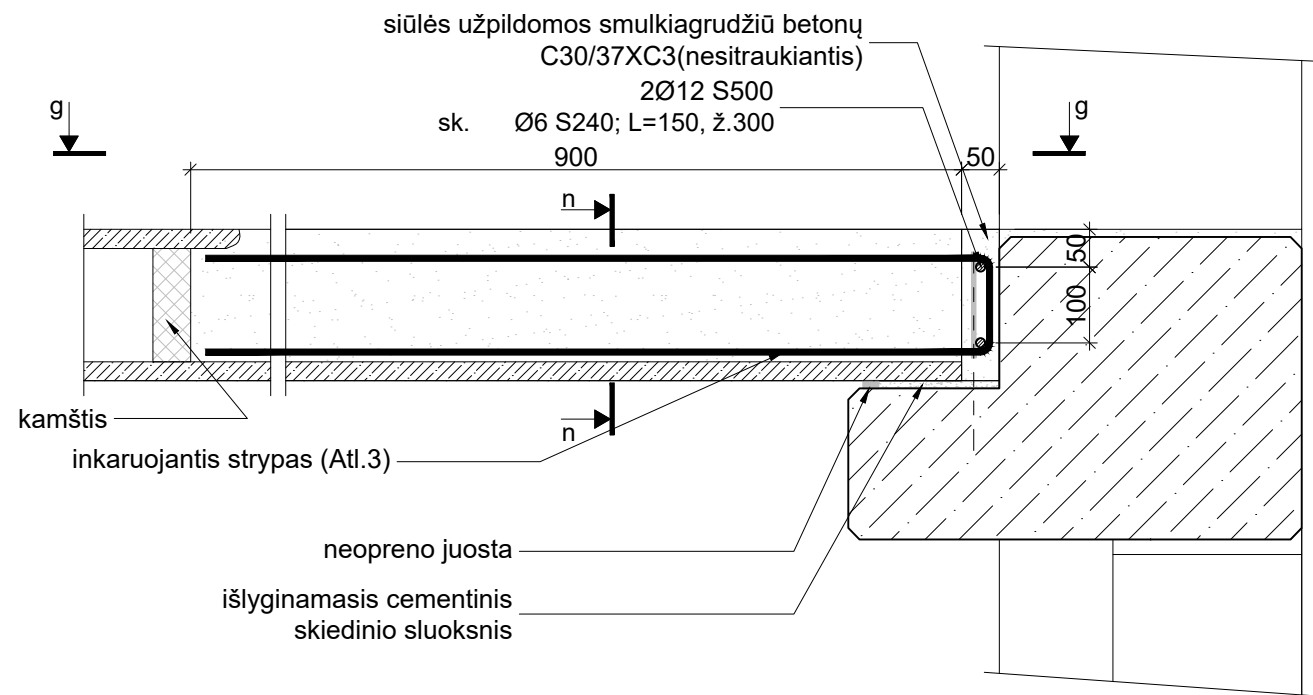
PASTABOS:

- Inkaravimas atliekamas kas plokštę

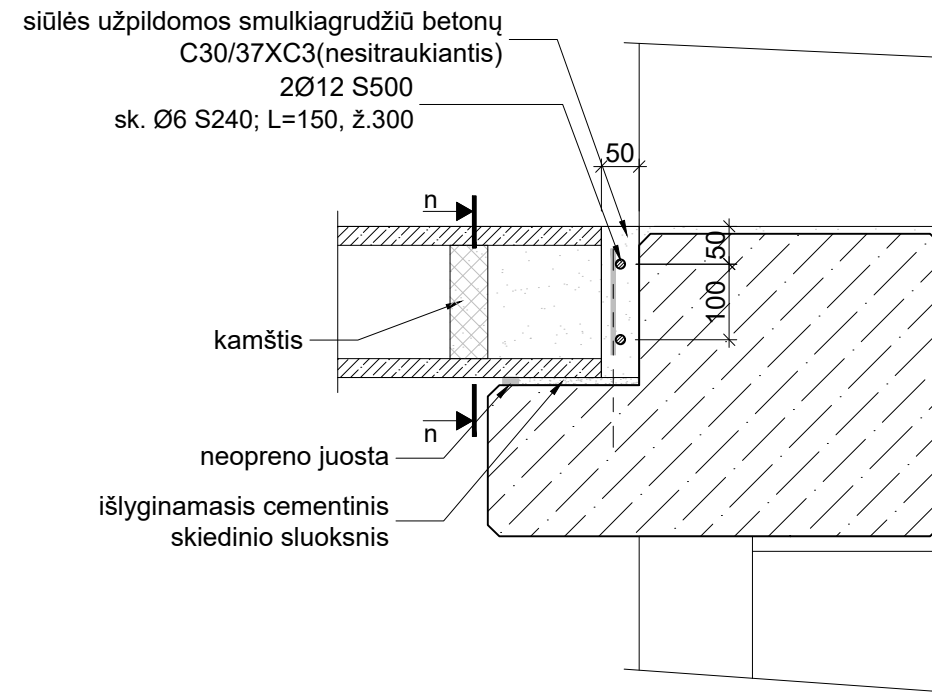
Poz., eil.Nr.	Žymuo (tipas, markė)	Pavadinimas ir techninės charakteristikos	Mato	Kiekis	Pastabos
1	LST EN ISO 15630-1:2011	Ø 12 500; L= 1600	vnt	4	5.69 kg
	LST EN 206-1:2002	Betonas C30/37	m ³		0.015
Kiekiai yra orientaciniai ir turėtų būti tikslinami vykdant projektą					

0	2024	Statybos leidimui, konkursui.			
LAIDA	IŠLEIDIMO DATA	LAIDOS STATUSAS. KEITIMO PRIEŽASTIS (JEI TAIKOMA)			
KVAL. PATV. DOK. NR.		UAB "MEDSTATYBA" Ateities g.10 08303. VILNIUS Tel.2613796	STATINIO PROJEKTO PAVADINIMAS GARAŽŲ PASKIRTIES PASTATO, GAMYKLOS G. 3, GARGŽDŲ M, KLAIPĖDOS RAJ. SAV., STATYBOS PROJEKTAS.		
1072	PV	V.Stukas	STATINIO NUMERIS IR PAVADINIMAS, DOKUMENTO PAVADINIMAS:		
33307	PDV	A.Bieliauskaitė	SURENKAMU KONSTRUKCIJŲ MONTAVIMO MAZGAI.		
			PERDANGOS INKARAVIMAS ANT RYGĖLIO		
LT	STATYTOJAS IR (ARBA) UŽSAKOVAS:		DOKUMENTO ŽYMUO:		Lapas
	AB "KELIŲ PRIEŽIŪRA"		[23-30]-TP-SK -101		Lapų
					1 1

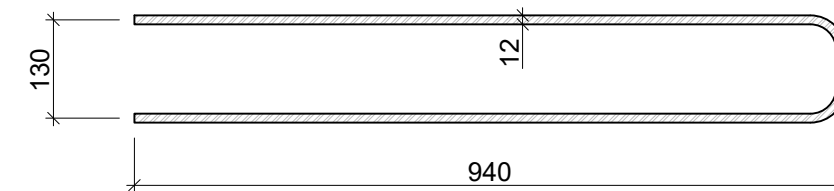
PERDANGOS INKARAVIMAS PER TUŠTUMA
(inkaravimas į kiaurymę)
M 1:10




Plokštės betonavimas ties tuštumą
M 1:10

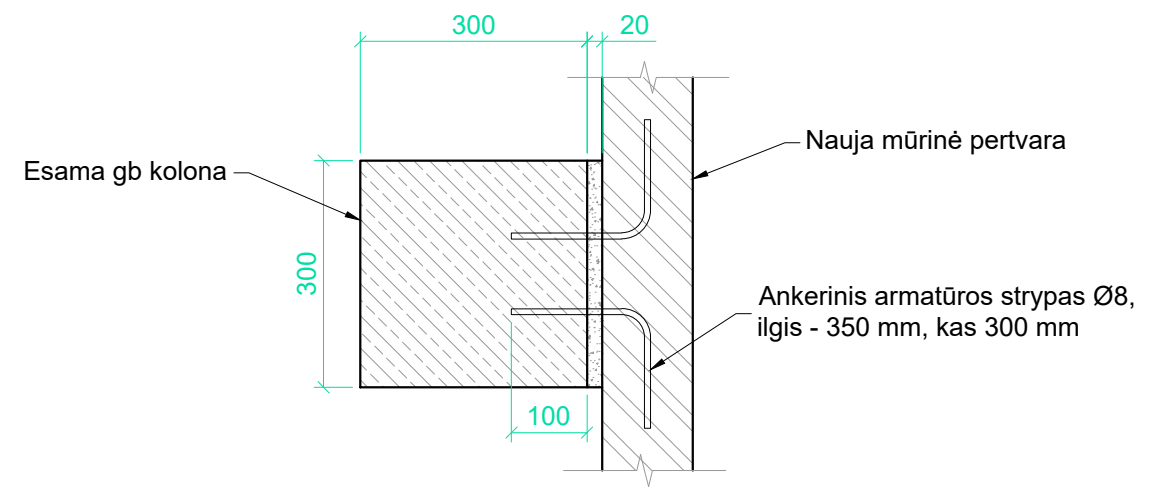
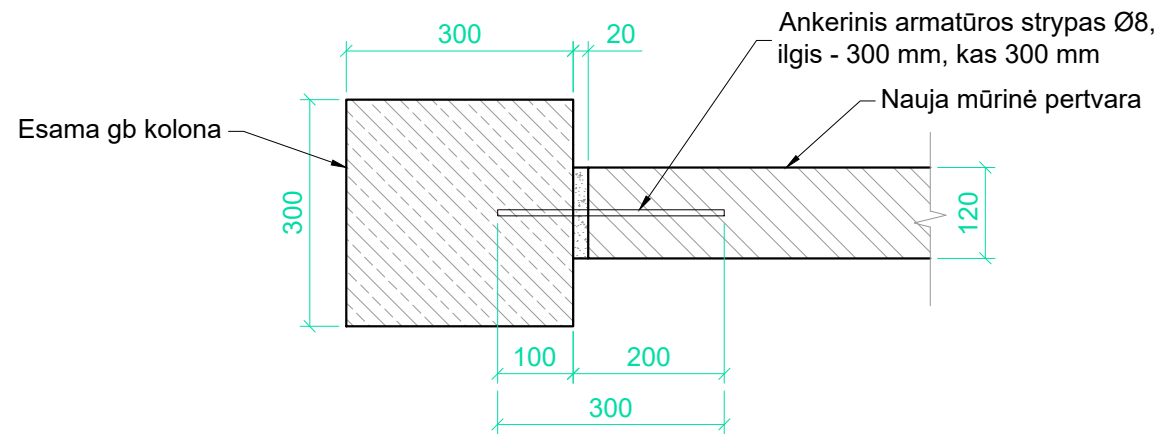
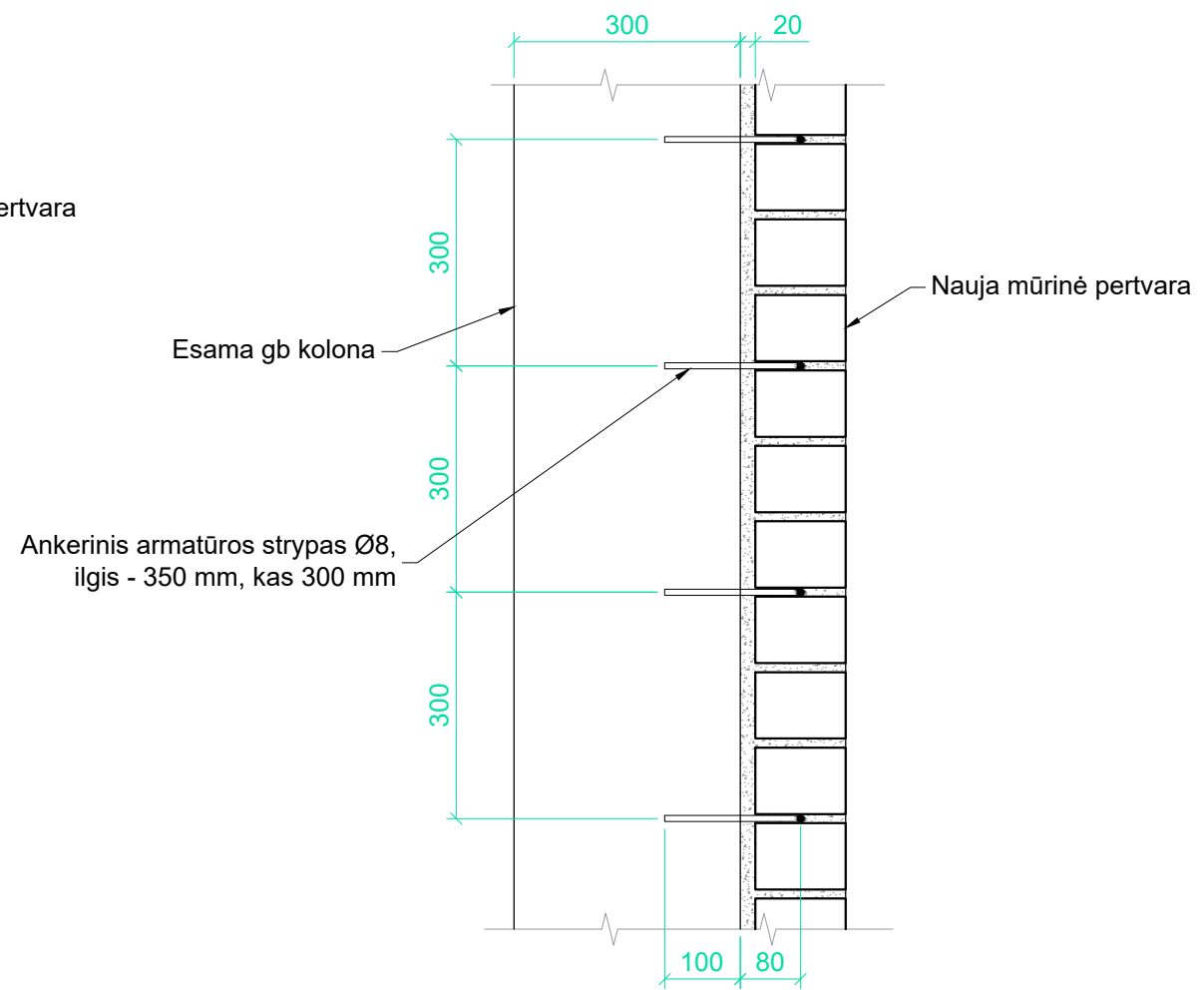
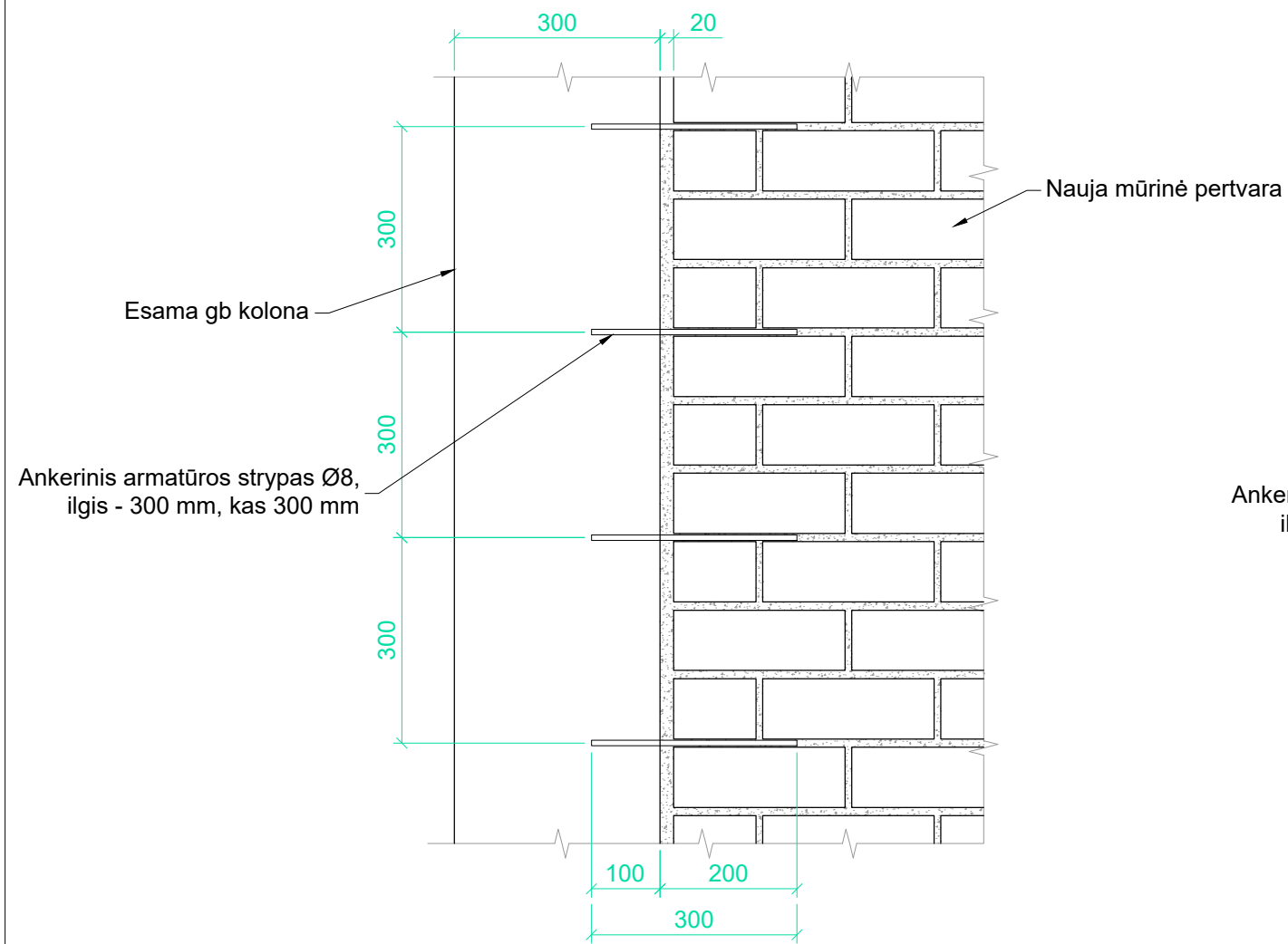


Atl.3
M 1:10




Poz., eil.Nr.	Žymuo (tipas, markė)	Pavadinimas ir techninės charakteristikos	Mato	Kiekis	Pastabos
1	LST EN ISO 15630-1:2011	Ø 12 500; L= 1600	vnt	4	5.69 kg
	LST EN 206-1:2002	Betonas C30/37	m ³		0.015
Kiekiai yra orientaciniai ir turėtų būti tikslinami vykdant projektą					
0	2024	Statybos leidimui, konkursui.			
LAIDA	IŠLEIDIMO DATA	LAIDOS STATUSAS. KEITIMO PRIEŽASTIS (JEI TAIKOMA)			
KVAL. PATV. DOK. NR.		UAB "MEDSTATYBA" Ateities g.10 08303. VILNIUS Tel.2613796	STATINIO PROJEKTO PAVADINIMAS GARAŽŲ PASKIRTIES PASTATO, GAMYKLOS G. 3, GARGŽDŲ M, KLAIPĖDOS RAJ. SAV., STATYBOS PROJEKTAS.		
1072	PV	V.Stukas	STATINIO NUMERIS IR PAVADINIMAS, DOKUMENTO PAVADINIMAS: SURENKAMU KONSTRUKCIJŲ MONTAVIMO MAZGAI. PERDANGOS INKARAVIMAS PER TUŠTUMĄ		
33307	PDV	A.Bieliauskaitė			
LT	STATYTOJAS IR (ARBA) UŽSAKOVAS: AB "KELIŲ PRIEŽIŪRA"		DOKUMENTO ŽYMUO: [23-30]-TP-SK -102		Lapas 1
				Lapų 1	

Mūrinės pertvaros inkaravimo prie esamos gb kolonos fragmentai. M1:10



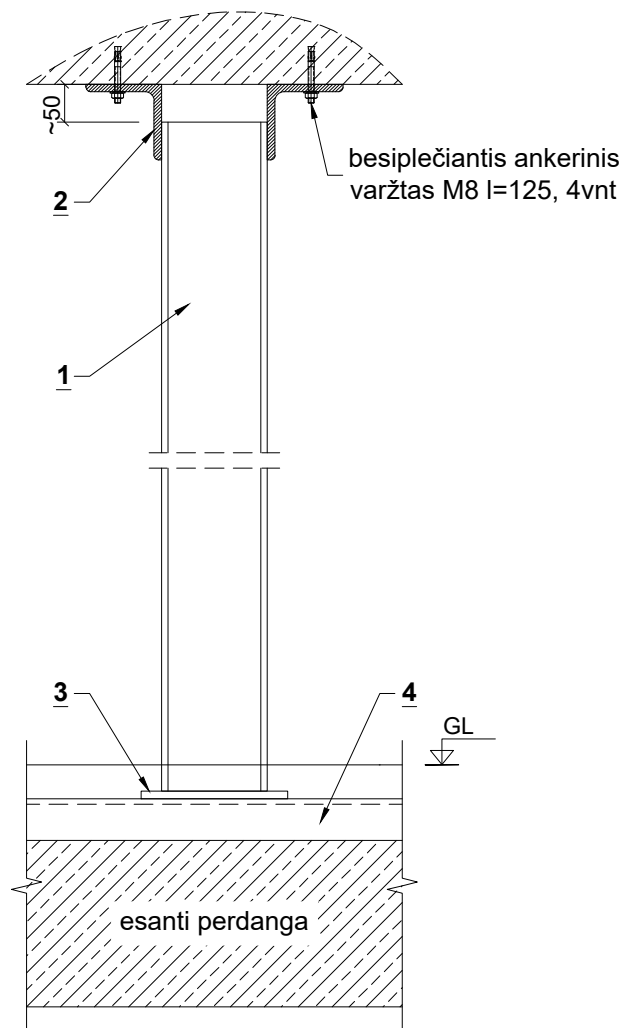
Pastabos:

1. Pertvara prie kolonų ankeruojama Ø8 armatūros strypais.
2. Gręžiant skylės ankeriniams strypams negalima pažeisti kolonos pagrindinės armatūros.
3. Skylių ankeriniams strypams negalima gręžti deimantiniais grąžtais.
4. Tarp kolonos ir pertvaros paliekamas 20 mm plyšys, kuris užpildomas skiediniu.
5. Ankeriniais strypai išdėstomi kas tris plytų eiles.

0	2024	Statybos leidimui, konkursui.		
LAIDA	IŠLEIDIMO DATA	LAIDOS STATUSAS. KEITIMO PRIEŽASTIS (JEI TAIKOMA)		
KVAL. PATV. DOK. NR.		UAB "MEDSTATYBA" Ateities g.10 08303. VILNIUS Tel.2613796	STATINIO PROJEKTO PAVADINIMAS GARAŽŲ PASKIRTIES PASTATO, GAMYKLOS G. 3, GARGŽDŲ M, KLAIPĖDOS RAJ. SAV., STATYBOS PROJEKTAS.	
1072	PV	V.Stukas	STATINIO NUMERIS IR PAVADINIMAS, DOKUMENTO PAVADINIMAS:	Laida
33307	PDV	A.Bieliauskaitė	Mūrinės pertvaros inkaravimas prie kolonos	0
LT	STATYTOJAS IR (ARBA) UŽSAKOVAS: AB "KELIŲ PRIEŽIŪRA"		DOKUMENTO ŽYMUO: [23-30]-TP-SK -103	Lapas 1
				Lapų 1

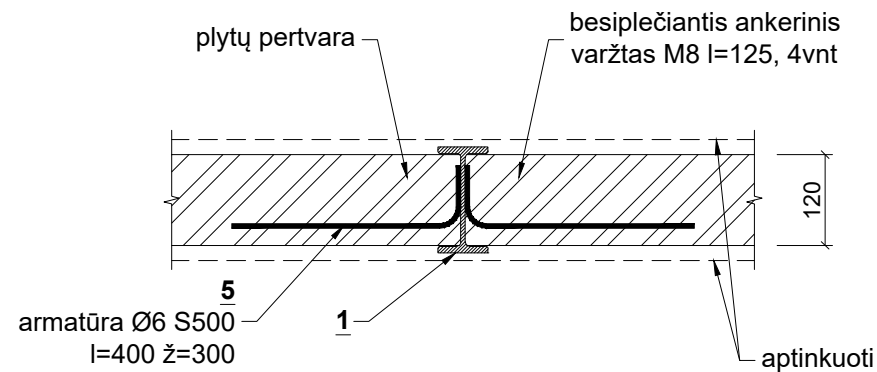
Mūro pertvarų tvirtinimas

M 1:10



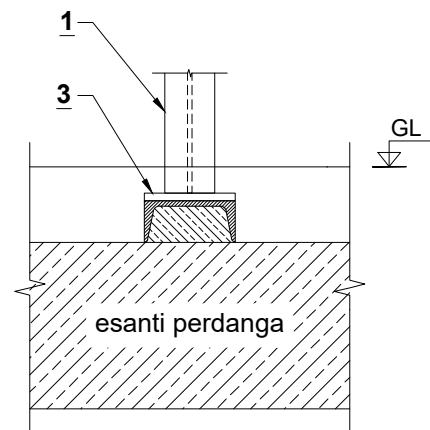
S-S

M 1:10



t-t

M 1:10




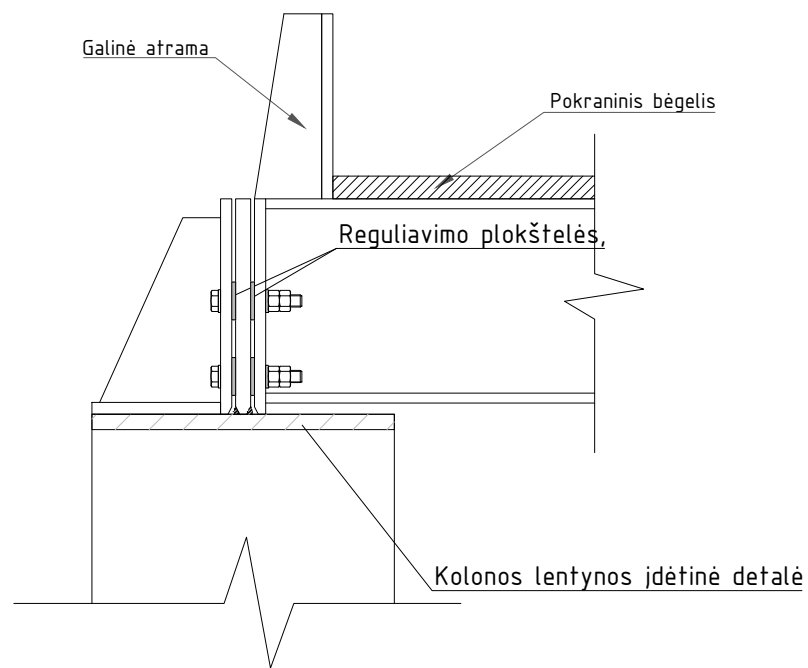
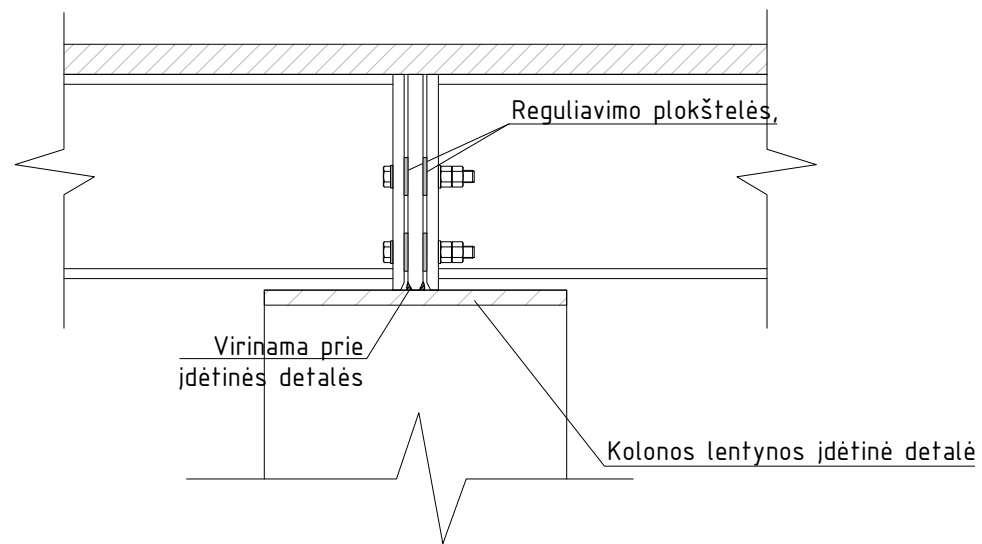
PASTABOS:

1. Pertvaras akštesnes negu 2.5m ir ilgenes negu 2,5H mūriti naudojant skiedinį $\geq M50$, armuojant tinkliuku $\text{Ø}6S500/50/50$ kas trečia eilę.

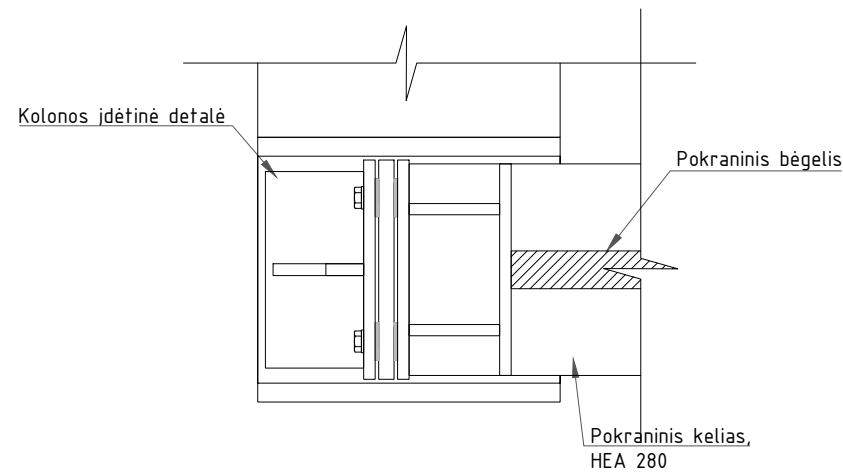
Medžiagų žiniaraštis vienam sutvirtinimui


Eil. nr.	Pavadinimas ir techninės charakteristikos	Ilgis, mm	Žymuo	Kiekis, vnt	Svoris		Paviršiaus plotas, m ²	Pastabos
					1vnt, kg	iš viso, kg		
1	IPN140	3500	DIN 1025	1	57.75	57.75		
2	L100x100x10	200	EN 10024	2	3.41	6.82		
3	- 150x10	200	EN 10025	1	2.59	2.59		
4	UPN140	1500	DIN 1025	1	23.10	23.10		
5	Ø6S500	400		28	0.11	3.08		
6	ankeris varžtas M8			4		0.00		
				0	Viso:	93.34		
Kiekiai yra orientaciniai ir turėtų būti tikslinami darbo projekto metu.								

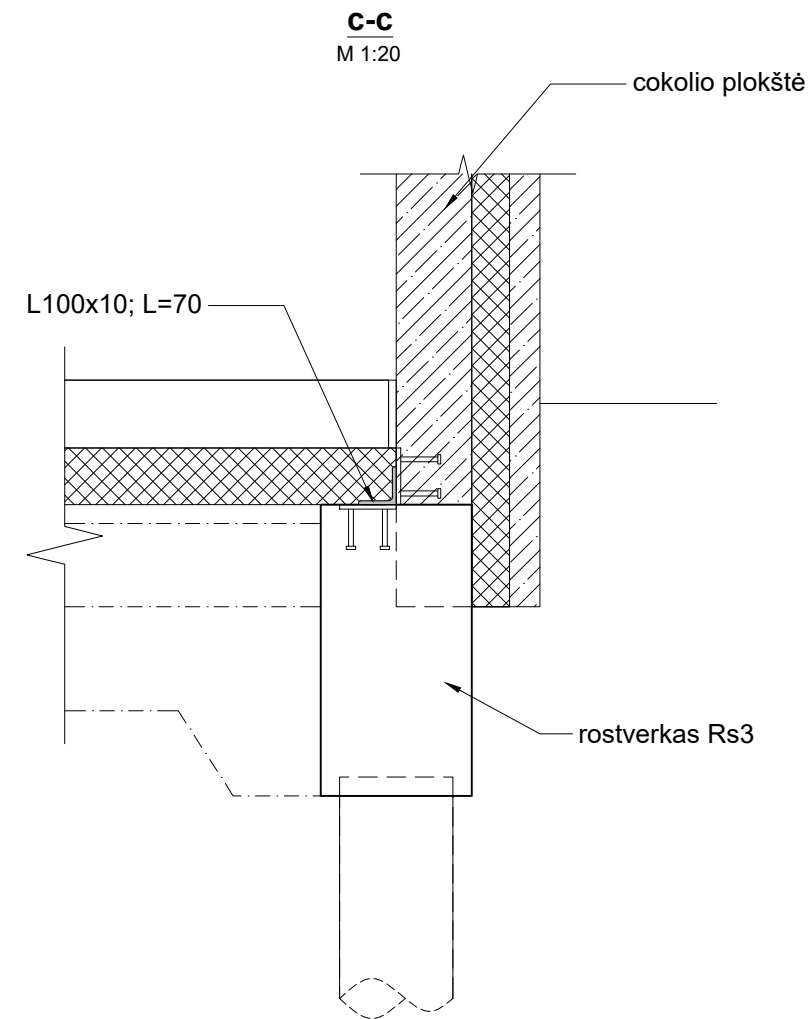
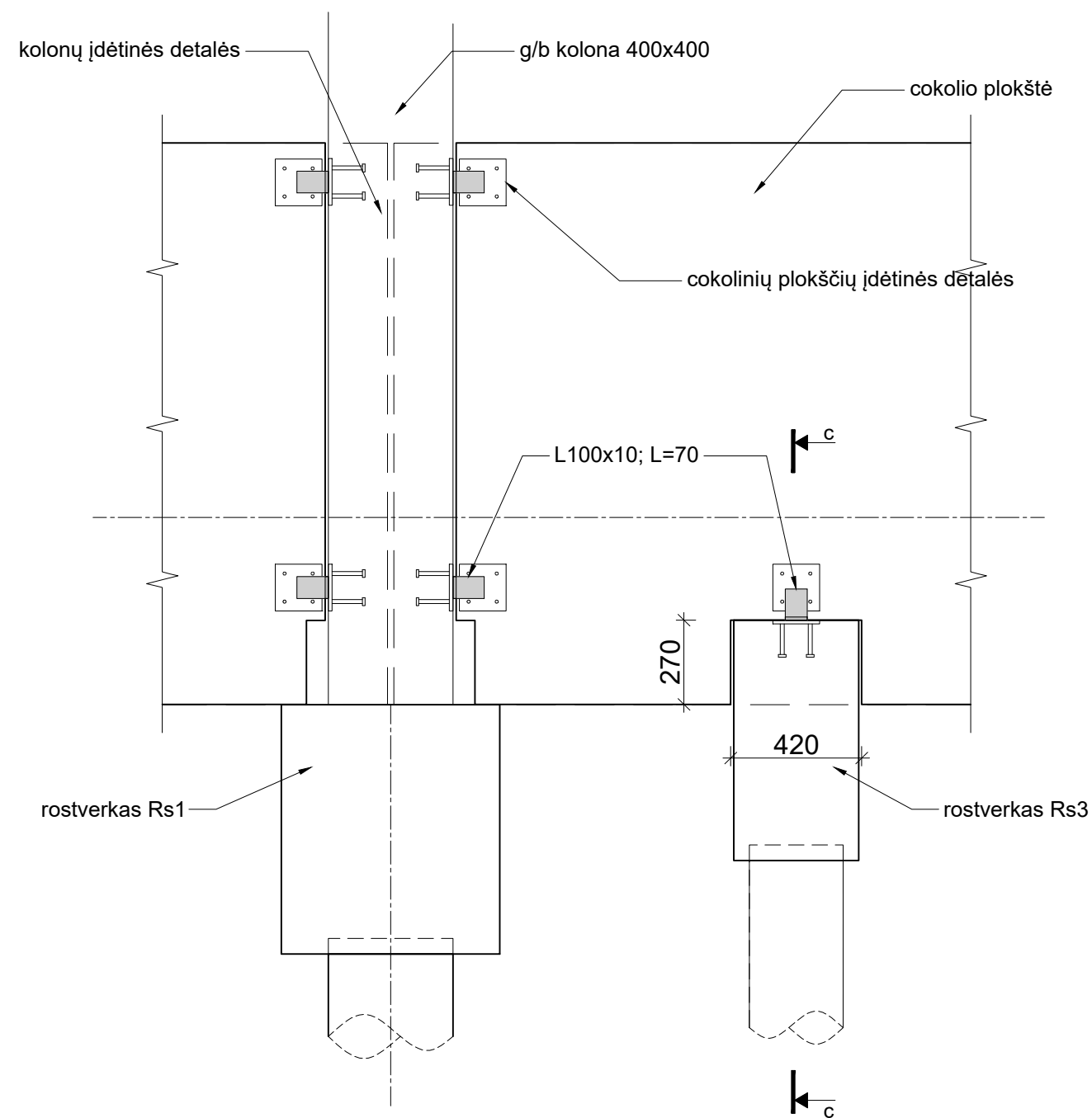
0	2024	Statybos leidimui, konkursui.		
LAIDA	IŠLEIDIMO DATA	LAIDOS STATUSAS. KEITIMO PRIEŽASTIS (JEI TAIKOMA)		
KVAL. PATV. DOK. NR.		UAB "MEDSTATYBA" Ateities g.10 08303. VILNIUS Tel.2613796	STATINIO PROJEKTO PAVADINIMAS GARAŽŲ PASKIRTIES PASTATO, GAMYKLOS G. 3, GARGŽDŲ M, KLAIPĖDOS RAJ. SAV., STATYBOS PROJEKTAS.	
1072	PV	V.Stukas	STATINIO NUMERIS IR PAVADINIMAS, DOKUMENTO PAVADINIMAS:	
33307	PDV	A.Bieliauskaitė	Pertvaros tvirtinimo schemą	
			Lapas	Lapų
LT	STATYTOJAS IR (ARBA) UŽSAKOVAS: AB "KELIŲ PRIEŽIŪRA"		DOKUMENTO ŽYMUO: [23-30]-TP-SK -104	1 1



Galinė atrama
(vaizdas iš viršaus)




0	2024	Statybos leidimui, konkursui.			
LAIDA	IŠLEIDIMO DATA	LAIDOS STATUSAS. KEITIMO PRIEŽASTIS (JEI TAIKOMA)			
KVAL. PATV. DOK. NR.		UAB "MEDSTATYBA" Ateities g.10 08303. VILNIUS Tel.2613796	STATINIO PROJEKTO PAVADINIMAS GARAŽŲ PASKIRTIES PASTATO, GAMYKLOS G. 3, GARGŽDŲ M, KLAIPĖDOS RAJ. SAV., STATYBOS PROJEKTAS.		
1072	PV	V.Stukas	STATINIO NUMERIS IR PAVADINIMAS, DOKUMENTO PAVADINIMAS:	Laida	
33307	PDV	A.Bieliauskaitė		0	
			Kelio krtano tvirtinimas		
LT	STATYTOJAS IR (ARBA) UŽSAKOVAS: AB "KELIŲ PRIEŽIŪRA"		DOKUMENTO ŽYMUO: [23-30]-TP-SK -105	Lapas 1	Lapų 1

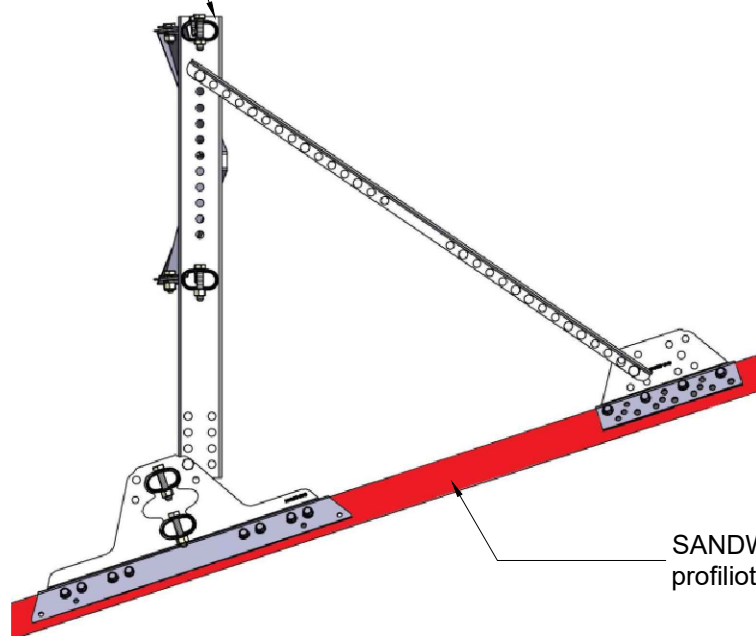


Pastabos:

1. Naudojamas plienas S355JR pagal LST EN 10025-2.
2. Suvirinimui jungtys paruošiamos pagal LST EN ISO 9692-1 ir LST EN ISO 9692-2.
3. Konstrukcijas virinti pagal LST EN 1011-1-2009 reikalavimus. Gamykliniam sujungimui taikyti automatinį, kur neįmanoma - pusiau automatinį suvirinimą lydomuoju elektrodu arba suvirinimo viela apsauginiu dujų aplinkoje.
4. Virinimui naudoti E42 tipo elektrodus (arba analogiškus jiems) pagal LST EN 499.
5. Virinti elektrolankiniu būdu visu besiliečiančių elementų kontūru. Suvirinimo siūlių statiniai $k=1.2t$, kur t - ploniausio iš jungiamų el. storis
6. Surenkamų gaminių betono paviršiaus lygumo klasė A3. Metalinių detalių aplinkos korozijos kategorija C3.
7. Konstrukcijų gamyba atliekama tik sutikrinus konstrukcijų matmenys statybos aikštelėje ir brėžiniuose.

0	2024	Statybos leidimui, konkursui.		
LAIDA	IŠLEIDIMO DATA	LAIDOS STATUSAS. KEITIMO PRIEŽASTIS (JEI TAIKOMA)		
KVAL. PATV. DOK. NR.		UAB "MEDSTATYBA" Ateities g.10 08303. VILNIUS Tel.2613796	STATINIO PROJEKTO PAVADINIMAS GARAŽŲ PASKIRTIES PASTATO, GAMYKLOS G. 3, GARGŽDŲ M, KLAIPĖDOS RAJ. SAV., STATYBOS PROJEKTAS.	
1072	PV	V.Stukas	STATINIO NUMERIS IR PAVADINIMAS, DOKUMENTO PAVADINIMAS:	Laida
33307	PDV	A.Bieliauskaitė	Cokolio plokštės tvirtinimas	0
LT	STATYTOJAS IR (ARBA) UŽSAKOVAS: AB "KELIŲ PRIEŽIŪRA"		DOKUMENTO ŽYMUO: [23-30]-TP-SK -106	Lapas 1
				Lapų 1


gamiklinė
tvorelė

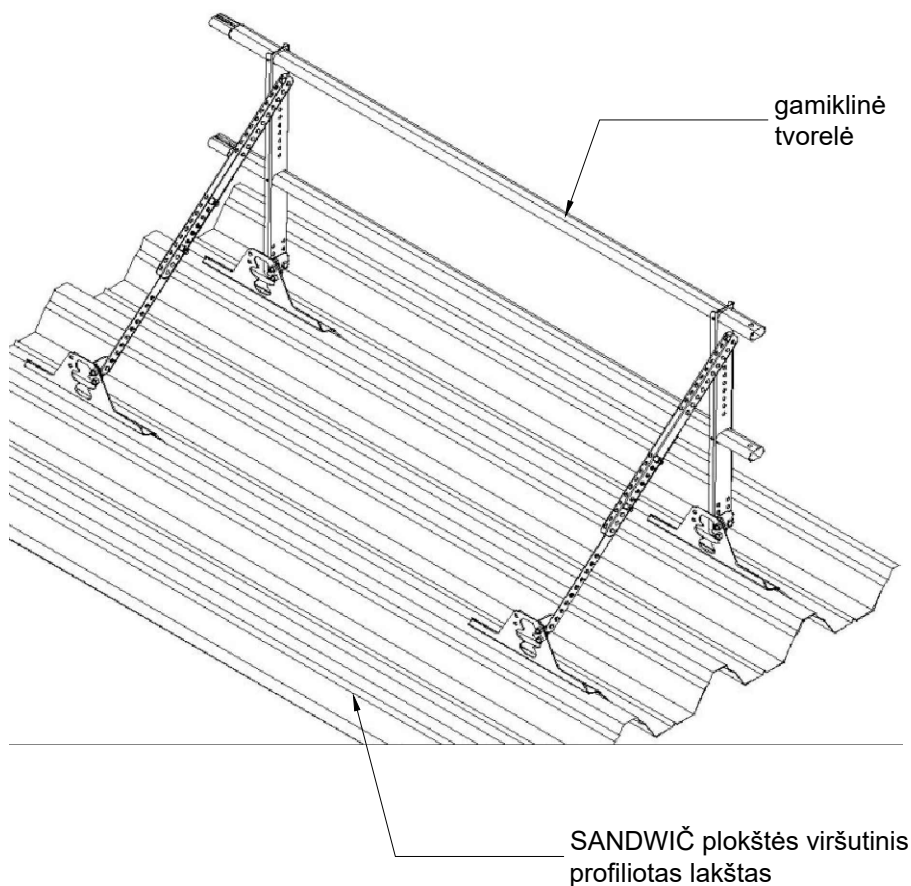


SANDVIČ plokštės viršutinis
profiluotas lakštas

Pastabos:


- Įrengiant tvorelę būtina laikytis gamintojo nurodymų.

0	2024	Statybos leidimui, konkursui.			
LAIDA	IŠLEIDIMO DATA	LAIDOS STATUSAS. KEITIMO PRIEŽASTIS (JEI TAIKOMA)			
KVAL. PATV. DOK. NR.		UAB "MEDSTATYBA" Ateities g.10 08303. VILNIUS Tel.2613796	STATINIO PROJEKTO PAVADINIMAS GARAŽŲ PASKIRTIES PASTATO, GAMYKLOS G. 3, GARGŽDŲ M, KLAIPĖDOS RAJ. SAV., STATYBOS PROJEKTAS.		
1072	PV	V.Stukas	STATINIO NUMERIS IR PAVADINIMAS, DOKUMENTO PAVADINIMAS: Stogo tvorelės tvirtinimas	Laida	
33307	PDV	A.Bieliauskaitė		0	
LT	STATYTOJAS IR (ARBA) UŽSAKOVAS: AB "KELIŲ PRIEŽIŪRA"		DOKUMENTO ŽYMUO: [23-30]-TP-SK -107	Lapas	Lapų
				1	1



Pastabos:

- Įrengiant tvorelę būtina laikytis gamintojo nurodymų.

0	2024	Statybos leidimui, konkursui.			
LAIDA	IŠLEIDIMO DATA	LAIDOS STATUSAS. KEITIMO PRIEŽASTIS (JEI TAIKOMA)			
KVAL. PATV. DOK. NR.		UAB "MEDSTATYBA" Ateities g.10 08303. VILNIUS Tel.2613796	STATINIO PROJEKTO PAVADINIMAS GARAŽŲ PASKIRTIES PASTATO, GAMYKLOS G. 3, GARGŽDŲ M, KLAIPĖDOS RAJ. SAV., STATYBOS PROJEKTAS.		
1072	PV	V.Stukas	STATINIO NUMERIS IR PAVADINIMAS, DOKUMENTO PAVADINIMAS: Stogo tvorelės tvirtinimas iš šono	Laida	
33307	PDV	A.Bieliauskaitė		0	
LT	STATYTOJAS IR (ARBA) UŽSAKOVAS: AB "KELIŲ PRIEŽIŪRA"		DOKUMENTO ŽYMUO: [23-30]-TP-SK -108	Lapas	Lapų
				1	1